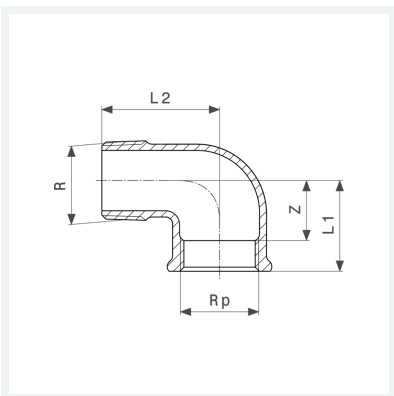


**Anschlusswinkel 90°**

- geeignet für Gaszählerkugeleckhahn Modell G2110, G2110S, G2110T
- R-Gewinde, Rp-Gewinde

**Modell 2614.5****Artikel 444 792**

## Eigenschaften

Außengewinde kegelig	R	1
Innengewinde zylindrisch	Rp	1
Z-Maß	Z	19 mm
Länge 1	L1	39 mm
Länge 2	L2	50 mm
Gewicht	225 g	
Volumen	276,27 cm <sup>3</sup>	
Werkstoff	Rotguss	