

## AXOR Citterio

Elektronik-Waschtischmischer Unterputz für Wandmontage mit Auslauf 161 mm

Oberfläche: **Brushed Red Gold** Artikelnummer: **39117310**



### Merkmale

- Ausladung: 161 mm
- Strahlart: Normalstrahl
- maximale Durchflussmenge bei 3 bar: 5 l/min
- Temperatur einstellbar über Grundkörper
- Infrarot Näherungselektronik
- automatische Umgebungsanpassung der Infrarotsensorik
- Reichweite der Infrarotsensorik einstellbar (5 Einstellungen)
- 230 V / 50 Hz Netzanschluss
- Laufzeit: 10 s
- Hygienespülung aktivierbar (automatischer Wasserlauf)
- Frequenz Hygienespülung: 24 h
- Spülzeit Hygienespülung: 10 s
- Dauerspülung aktivierbar (einmaliger Wasserlauf für 180 Sekunden, geeignet zur thermischen Desinfektion)
- Reinigungsfunktion: manueller Wasserstop zur Beckenreinigung
- Anschlussart: Grundkörper
- Sicherheit geprüft und Fertigung überwacht durch TÜV SÜD Product Service GmbH
- Schmutzfangsiebe in den Anschlussschläuchen
- für eine optimale Funktion beachten Sie bitte einen Mindestabstand von Mitte Auslauf bis hintere Waschtischkante von 140 mm
- EU-Taxonomie: max. 6 l/min - wesentlicher Beitrag (SC) möglich
- PA-IX 19804/IO

### Technologie



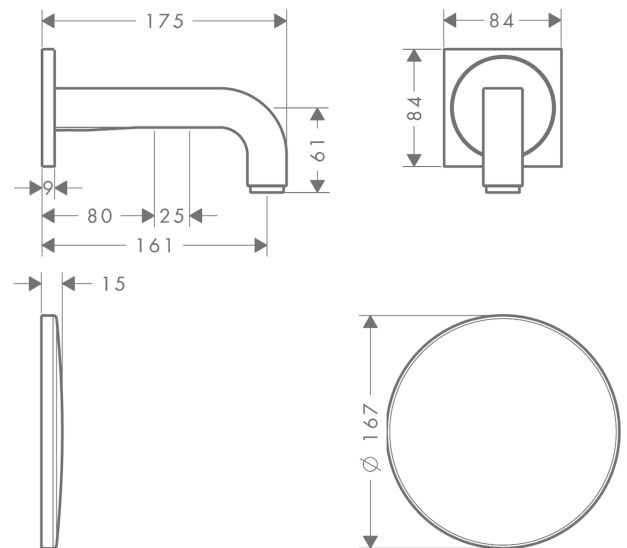
**AXOR Citterio**  
**Elektronik-Waschtismischer Unterputz für Wandmontage mit Auslauf 161 mm**  
 Oberfläche: **Brushed Red Gold** Artikelnummer: **39117310**



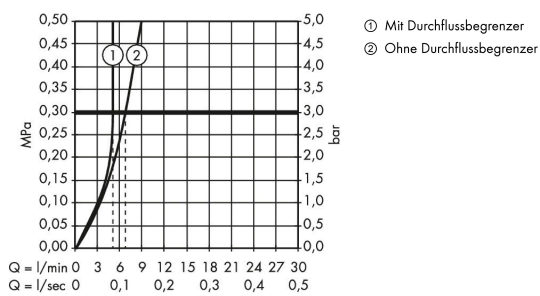
## Produktabbildung



## Maßzeichnung



## Durchflussdiagramm



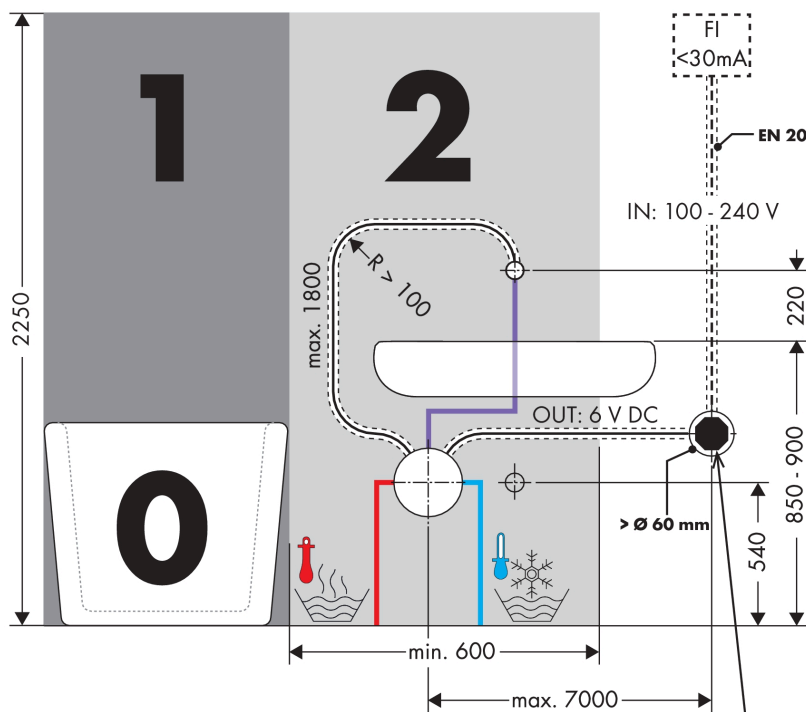
## AXOR Citterio

Elektronik-Waschtismischer Unterputz für Wandmontage mit Auslauf 161 mm

Oberfläche: **Brushed Red Gold** Artikelnummer: **39117310**



### Einbaubeispiel



#### DIN VDE 0100 Teil 701 / IEC 60364-7-701

- 0, 1, 2 = Schutzbereich
- 0, 1, 2 = Zone de protection
- 0, 1, 2 = Protected area
- 0, 1, 2 = Zona protetta
- 0, 1, 2 = Área protegida
- 0, 1, 2 = Veiligheidszone
- 0, 1, 2 = Beskyttelsesklasse
- 0, 1, 2 = Área de protecção
- 0, 1, 2 = Sféra ochranná
- 0, 1, 2 = Chráněná oblasť
- 0, 1, 2 = Ochranná oblasť
- 0, 1, 2 = 保护区
- 0, 1, 2 = Защитная зона
- 0, 1, 2 = Biztonsági zóna
- 0, 1, 2 = Suoja-alue
- 0, 1, 2 = Skyddsområde
- 0, 1, 2 = Saugos zona
- 0, 1, 2 = Zaštitno područje
- 0, 1, 2 = Koruma bölgesi
- 0, 1, 2 = Domeniu de protecție
- 0, 1, 2 = Εύρος προστασίας
- 0, 1, 2 = Zaštitno območje
- 0, 1, 2 = Kaite ulatus
- 0, 1, 2 = Aizsardzības zona
- 0, 1, 2 = Zaštitno područje
- 0, 1, 2 = Beskyttelseszone
- 0, 1, 2 = Диапазон на защита
- 0, 1, 2 = Zona e mbrojtjes.
- 0, 1, 2 = منطقة حماية

