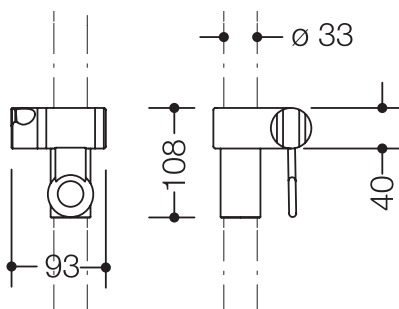


### Brausehalter 950.33BE0190

- für Brausehalterstangen, Winkelgriffe mit Brausehalter und Dusch- und Wannenhandläufe 477..., 801..., 950...90
- Brausehalter mit konischer Aufnahme (links) für Brauseschlauch und Handbrause
- geeignet für Handbrausen verschiedener Hersteller
- Brausehalter kann geneigt und durch Ziehen oder Drücken eines Hebels in der Höhe verstellt werden
- konische Aufnahme erleichtert das Einhängen der Handbrause
- 108 mm hoch, 93 mm breit
- aus hochwertigem, mattem Polyamid in den HEWI Farben 99 (Reinweiß), 98 (Signalweiß), 97 (Lichtgrau), 95 (Felsgrau) und 92 (Anthrazitgrau)
- mit kontrastreich (weiß oder schwarz) gekennzeichnetem Brausehalter

### Abmessungen in mm

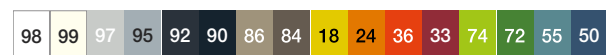


### Farben



Polyamid, matt

### Alternative Farben



Polyamid

Technische Änderungen vorbehalten, 18.05.2021