



**Profipress XL-T-Stück
mit SC-Contur**

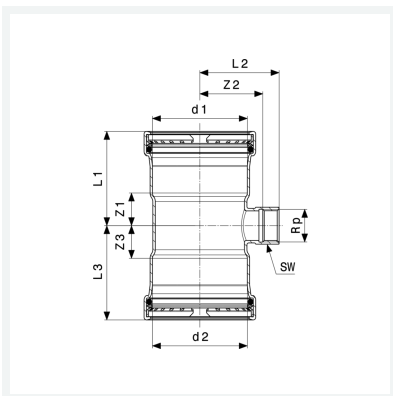
- Pressanschlüsse, Rp-Gewinde

Ausstattung

Dichtelemente EPDM, Schneidringe, Trennringe, Mehrkant

Modell 2417.2XL

Artikel 577 711



Eigenschaften

Rohraußendurchmesser 1	d1	64,0
Rohraußendurchmesser 2	d2	64,0
Innengewinde zylindrisch	Rp	1
Z-Maß 1	Z1	32 mm
Z-Maß 2	Z2	51 mm
Z-Maß 3	Z3	32 mm
Länge 1	L1	75 mm
Länge 2	L2	63 mm
Länge 3	L3	75 mm
Schlüsselweite	SW	38 mm



**Profipress XL-T-Stück
mit SC-Contur
Modell 2417.2XL
Artikel 577 711**

Eigenschaften

Gewicht	743 g
Volumen	1381,333 cm ³
Werkstoff	Kupfer