

Montageanleitung & Betriebsanleitung

Urinal-Spülautomatic Sanicontrol 925 & MEPAorbit IR Fertigbau-Set Teil 2

Artikelnummer:

718 240	718 277
718 241	718 278
718 243	718 279
718 246	718 281
718 247	718 282
718 248	718 283

Weitere Informationen zu
unseren Produkten finden Sie
auch unter **www.mepa.de**



	Seite
1 Wichtige Hinweise	4
1.1 Hersteller und Kontaktadresse	4
1.2 Zielpublikum	4
1.3 Leseverpflichtung	4
1.4 Verhalten bei Problemen	4
1.5 Montageanleitung	4
1.5.1 Gültigkeit	4
1.5.2 Inhalt und Zweck	4
1.5.3 Standort	5
1.5.4 Bedeutung der Sicherheitshinweise und Sicherheitskennzeichen	5
2 Produktbeschreibung	6
2.1 Kennzeichnung des Produktes	6
2.2 Verwendungszweck	6
2.3 Einsatzgrenzen	6
2.4 Gefahrenbereiche	6
2.5 Technische Daten	6
2.6 Lieferumfang	9
3 Montage	10
3.1 Vor der Montage	10
3.2 Bauseitige Montagevoraussetzungen	10
3.3 Montageschritte Sanicontrol 925 & MEPAorbit IR Netzbetrieb	11
3.4 Montageschritte Sanicontrol 925 & MEPAorbit IR Batteriebetrieb	15
4 Bedienung	18
4.1 Funktionsbeschreibung	18
4.2 Grundfunktionen, zusätzliche Funktionen und Zubehör	18
4.2.1 Grundfunktionen	18
4.2.2 Zusätzliche Funktionen	18
4.2.3 Zubehör	18
4.3 Einstellung und Bedienung der Funktionen	19
4.3.1 Folientastatur	19
4.3.2 Grundfunktionen - Einstellung und Bedienung	19
4.3.3 Zusätzliche Funktionen - Einstellung und Bedienung	21
5 Störungsbehebung	27
6 Garantien von MEPA	29
7 EG-Konformitätserklärung	30
8 Kundendienst	32
8.1 MEPA-Werkskundendienst	32
8.2 Kontaktadresse	32
8.3 Vorbereitung Kontakt zum Kundendienst	32
8.4 Seriennummer, Kaufdatum, Einbaudatum	32

Wichtige Hinweise

1 Wichtige Hinweise

1.1 Hersteller und Kontaktadresse

Deutschland

MEPA - Pauli und Menden GmbH Telefon (0 22 24) 929 - 0
Rolandsecker Weg 37 Telefax (0 22 24) 929 - 149
D - 53619 Rheinbreitbach E-Mail info@mepa.de
Internet www.mepa.de

1.2 Zielpublikum

Diese Montageanleitung wendet sich an konzessionierte Installateure des Sanitärfachhandwerks. Das in dieser Montageanleitung beschriebene Produkt darf nur von autorisierten Sanitärinstallateuren eingebaut werden.

1.3 Leseverpflichtung

Als Installateur sind Sie verpflichtet diese Montageanleitung und insbesondere das Kapitel Sicherheitsvorschriften zu lesen, zu verstehen und zu beachten. Bitte wenden Sie sich bei Fragen oder Unklarheiten an das Fachpersonal von MEPA.

1.4 Verhalten bei Problemen

Bei Problemen, die Sie mit Hilfe dieser Montageanleitung nicht lösen können, steht Ihnen das Fachpersonal von MEPA zur Verfügung. Es ist in solchen Situationen unerlässlich, dass Sie eine präzise Beschreibung der Problemsituation vorlegen.

1.5 Montageanleitung

1.5.1 Gültigkeit

Diese Montageanleitung hat Gültigkeit für folgende Produkte:

Fertigbau-Set, Teil 2 Urinal-Spülautomatic Sanicontrol 925:
MEPA Artikel-Nr. 718 240 / 718 241 / 718 243 / 718 246 / 718 247 / 718 248

Fertigbau-Set, Teil 2 Urinal-Spülautomatic MEPAorbit IR:
MEPA Artikel-Nr. 718 277 / 718 278 / 718 279 / 718 281 / 718 282 / 718 283

1.5.2 Inhalt und Zweck

Diese Montageanleitung enthält die relevanten Informationen für Montage und Anschluss des Fertigbau-Sets Teil 2 der Urinal-Spülautomatic Sanicontrol 925 und MEPAorbit IR. Sie soll ihnen dabei helfen die Urinal-Spülautomatic bestimmungsgemäß und sicher zu montieren, anzuschließen und in Betrieb zu nehmen.

1.5.3 Standort

Diese Montageanleitung muss dem Installateur zur Montage zur Verfügung stehen. Nach Abschluss der Installation und Inbetriebnahme ist diese Montageanleitung dem Eigentümer der Urinal-Spülanlage auszuhändigen und zu verwahren.

1.5.4 Bedeutung der Sicherheitshinweise und Sicherheitskennzeichen

Sicherheitshinweise

Die Piktogramme und Signalworte für Sicherheitsanweisungen, Vorsichtsmaßnahmen und Hinweise haben in dieser Montageanleitung folgende Bedeutungen:



Gefahr! Unmittelbar drohende Gefahr, die zu schweren Körperverletzungen oder zum Tod führt.

Warnung! Möglicherweise gefährliche Situation, die zu schweren Körperverletzungen oder zum Tod führen könnte.



Vorsicht! Möglicherweise gefährliche Situation, die zu leichten Körperverletzungen führen könnte.

Vorsicht! Warnung vor Sachschäden.



Hinweis! Möglicherweise schädliche Situation, bei der das Produkt oder eine Sache in seiner Umgebung beschädigt werden könnte.

Wichtig! Anwendungshinweise und andere nützliche Informationen, welche die bestimmungsgemäße Verwendung des Produktes erleichtern.

Sicherheitskennzeichen

Die Piktogramme für Warnungen, Verbote und Gebote haben in dieser Montageanleitung folgende Bedeutung:



Auf Dichtheit prüfen/achten



Warnung vor elektrischer Spannung

Produktbeschreibung

2 Produktbeschreibung

2.1 Kennzeichnung des Produktes

Dieses Produkt ist mit einem CE-Kennzeichen versehen.

2.2 Verwendungszweck

Das Fertigbau-Set Urinal-Spülautomatic Sanicontrol 925 und MEPAorbit IR ist ausschließlich für den Anschluss an den Rohbaukasten (Teil 1) der Urinal-Spülautomatic von MEPA bestimmt. Es dient der berührungslosen, infrarotgesteuerten Spülauslösung eines Urinals. Es findet nur Verwendung bei Unterputz-Montage in Verbindung mit einem MEPA-Montageelement VariVIT für Urinal (für Deutschland/Schweiz MEPA-Artikel-Nr. 532 010 und für Österreich MEPA-Artikel-Nr. 532 514 oder 532 516) oder mit einem Unterputz-Rohbaukasten zum Ein- und Ausmauern (MEPA-Artikel-Nr. 718 261).

2.3 Einsatzgrenzen

Der Einsatzbereich des Fertigbau-Sets ist wie folgt beschränkt:

Geeignet für die wasserbetriebene Spülung von Urinalen aus Keramik oder ähnlichen Werkstoffen mit verdecktem Zulauf von hinten und Anschluss Ø 35 mm. Die Urinal-Spülautomatic ist ausgelegt für den Einbau und Betrieb in Sanitärräumen und wird mit Trinkwasser oder Wässern vergleichbarer Qualität gespeist. Die Verwendung des Produktes zu anderen als in dieser Montageanleitung beschriebenen Zwecken ist nicht gestattet.

2.4 Gefahrenbereiche

Bei bestimmungsgemäßem Gebrauch und Montage nach dieser Montageanleitung und den allgemein anerkannten Regeln der Technik besteht keine Gefahr.

2.5 Technische Daten



Netzbetrieb Fertigbau-Set Sanicontrol 925 Teil 2, bestehend aus:

- berührungslose, infrarotgesteuerte Urinalspülanlage
- vandalensicher
- für Unterputzmontage
- Zink-Druckguss-Frontplatte 130 x 150 x 10 mm
- Infrarotnäherungselektronik
- Schutzklasse IP 44
- 230/24 Volt Netzbetrieb
- Sicherheitsnetzteil 110-240/24 VAC nach EN 60730
- Magnetventil 24 Volt mit Sieb
- IR-Fernbedienung SC 900 für Funktionseinstellungen
- Betriebsdruck 0,2 bis 10 bar
- Durchfluss 0,3l/Sek. bei 1 bar 0,5l/Sek. bei 2 bar Fließdruck
- Spülzeit einstellbar von 2 bis 10 Sek. (Voreinstellung 6 Sek.)
- Verweilzeit 5 Sek.
- optionale Vorspülung, einstellbar 0 bis 6 Sek.
- Hygienespülung mit Intervall- und Spülmengenfunktion:
Intervallzeit einstellbar von 1x 24 h bis 10x 24 h, Spülmenge einstellbar von 9 l bis 90 l
- automatische Spülmengenoptimierung
- Ansprechbereich einstellbar (Voreinstellung ca. 50 cm vor der Wand)
- geeignet auch für Urinale mit Deckel

**Batteriebetrieb Fertigbau-Set Sanicontrol 925 Teil 2, bestehend aus:**

- berührungslose, infrarotgesteuerte Urinalspülanlage
- vandalensicher
- für Unterputzmontage
- Zink-Druckguss-Frontplatte 130 x 150 x 10 mm
- Infrarotnäherungselektronik
- Schutzklasse IP 44
- 6 Volt Batteriebetrieb
- Batteriemodul mit 6 Volt Lithiumbatterie Typ CR-P2
- Magnetventil 6 Volt mit Sieb
- IR-Fernbedienung SC 900 für Funktionseinstellungen
- Betriebsdruck 0,5 bis 8 bar
- Durchfluss 0,3l/Sek. bei 1 bar 0,5l/Sek. bei 2 bar Fließdruck
- Spülzeit einstellbar von 2 bis 10 Sek. (Voreinstellung 6 Sek.)
- Verweilzeit 5 Sek.
- optionale Vorspülung, einstellbar 0 bis 6 Sek.
- Hygienespülung mit Intervall- und Spülmengenfunktion:
Intervallzeit einstellbar von 1x 24 h bis 10x 24 h, Spülmenge einstellbar von 9 l bis 90 l
- automatische Spülmengenoptimierung
- Ansprechbereich einstellbar (Voreinstellung ca. 50 cm vor der Wand)
- geeignet auch für Urinale mit Deckel

**Netzbetrieb Fertigbau-Set Sanicontrol MEPAorbit IR Teil 2, bestehend aus:**

- berührungslose, infrarotgesteuerte Urinalspülanlage
- vandalensicher
- für Unterputzmontage
- Zink-Druckguss-Frontplatte 131 x 150 x 10 mm im MEPAorbit IR Design
- Infrarotnäherungselektronik
- Schutzklasse IP 44
- 230/24 Volt Netzbetrieb
- Sicherheitsnetzteil 110-240/24 VAC nach EN 60730
- Magnetventil 24 Volt mit Sieb
- IR-Fernbedienung SC 900 für Funktionseinstellungen
- Betriebsdruck 0,2 bis 10 bar
- Durchfluss 0,3l/Sek. bei 1 bar 0,5l/Sek. bei 2 bar Fließdruck
- Spülzeit einstellbar von 2 bis 10 Sek. (Voreinstellung 6 Sek.)
- Verweilzeit 5 Sek.
- optionale Vorspülung, einstellbar 0 bis 6 Sek.
- Hygienespülung mit Intervall- und Spülmengenfunktion:
Intervallzeit einstellbar von 1x 24 h bis 10x 24 h, Spülmenge einstellbar von 9 l bis 90 l
- automatische Spülmengenoptimierung
- Ansprechbereich einstellbar (Voreinstellung ca. 50 cm vor der Wand)
- geeignet auch für Urinale mit Deckel

Produktbeschreibung

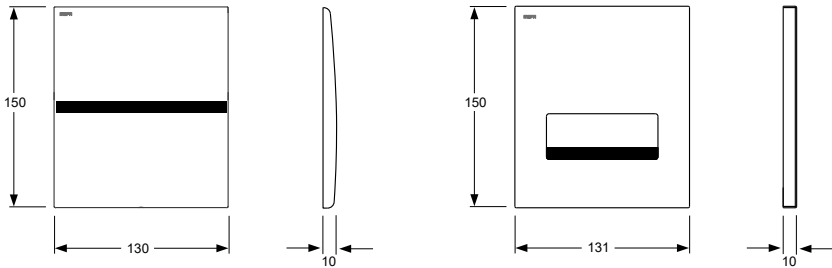


Batteriebetrieb Fertigbau-Set Sanicontrol MEPAorbit IR Teil 2, bestehend aus:

- berührungslose, infrarotgesteuerte Urinalspülanlage
- vandalensicher
- für Unterputzmontage
- Zink-Druckguss-Frontplatte 131 x 150 x 10 mm im MEPAorbit IR Design
- Infrarotnäherungselektronik
- Schutzklasse IP 44
- 6 Volt Batteriebetrieb
- Batteriemodul mit 6 Volt Lithiumbatterie Typ CR-P2
- Magnetventil 6 Volt mit Sieb
- IR-Fernbedienung SC 900 für Funktionseinstellungen
- Betriebsdruck 0,5 bis 8 bar
- Durchfluss 0,3l/Sek. bei 1 bar 0,5l/Sek. bei 2 bar Fließdruck
- Spülzeit einstellbar von 2 bis 10 Sek. (Voreinstellung 6 Sek.)
- Verweilzeit 5 Sek.
- optionale Vorspülung, einstellbar 0 bis 6 Sek.
- Hygienespülung mit Intervall- und Spülmengenfunktion:
Intervallzeit einstellbar von 1x 24 h bis 10x 24 h, Spülmenge einstellbar von 9 l bis 90 l
- automatische Spülmengenoptimierung
- Ansprechbereich einstellbar (Voreinstellung ca. 50 cm vor der Wand)
- geeignet auch für Urinale mit Deckel

Abmessungen und Farben der Zink-Druckguss-Frontplatten

Abmessungen:



Farben:

Farbe	Netz	Batterie
Weiß	718 240	718 246
Glanz-Chrom	718 241	718 247
Matt-Chrom	718 243	718 248

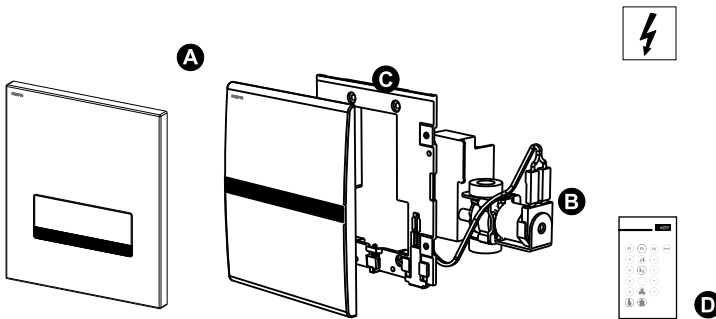
Farbe	Netz	Batterie
Weiß	718 277	718 281
Glanz-Chrom	718 279	718 283
Matt-Chrom	718 278	718 282

2.6 Lieferumfang

Der Lieferumfang für dieses Produkt umfasst:

1). Fertigbau-Set 718 240 / 718 241 / 718 243 / 718 277 / 718 278 / 718 279, bestehend aus:

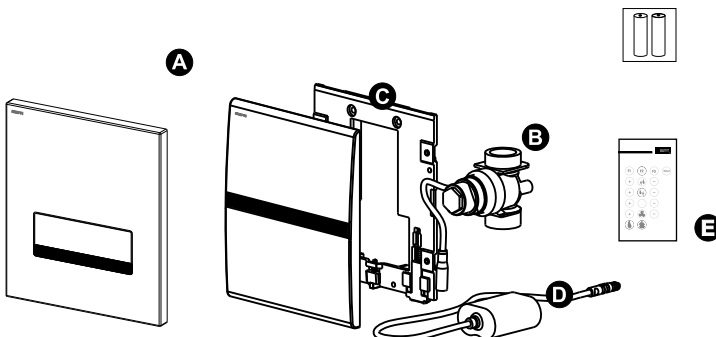
- geschliffene Zink-Druckguss-Frontplatte mit Infrarotsensor und Elektronik (A)
- Magnetventil 24 Volt mit Sieb und Kunststoffventilsitz (B)
- Montagerahmen für Zink-Druckgussfrontplatte mit Befestigungsmaterial (C)
- IR-Fernbedienung (D)



oder

2). Fertigbau-Set 718 246 / 718 247 / 718 248 / 718 281 / 718 282 / 718 283, bestehend aus:

- geschliffene Zink-Druckguss-Frontplatte mit Infrarotsensor und Elektronik (A)
- Magnetventil 6 Volt mit Sieb und Kunststoffventilsitz (B)
- Montagerahmen für Zink-Druckgussfrontplatte mit Befestigungsmaterial (C)
- Batteriemodul mit 6 Volt Lithiumbatterie Typ CR-P2 (D)
- IR-Fernbedienung (E)



Montage

3 Montage

3.1 Vor der Montage

Vor Montagebeginn diese Montageanleitung vollständig lesen und verstehen.

Das Produkt darf nur gemäß dieser Montageanleitung eingebaut, installiert und angeschlossen werden.

Die Montage und Installation muss gemäß DIN 1988, VDE 0100/701, VDE 0100/703 und ÖVE/ÖNORM E 8001 erfolgen.

Bei der Planung und Errichtung von sanitären Anlagen sind die entsprechenden örtlichen, nationalen und internationalen Vorschriften und Normen zu beachten und einzuhalten.

Den Lieferumfang des Produktes **vor** Montagebeginn auf Vollständigkeit und Beschädigungen prüfen. Ein unvollständiges, beschädigtes oder erkennbar fehlerhaftes Produkt darf nicht eingebaut werden.

Für Schäden, die durch unsachgemäßen Transport oder Zwischenlagerung entstanden sind, kann keine Haftung übernommen werden.

Im übrigen gelten die jeweiligen Garantiebedingungen für dieses Produkt aus dem MEPA-Lieferprogramm.

3.2 Bauseitige Montagevoraussetzungen

Urinal-Spülautomatic Sanicontrol 925 und MEPAorbit IR, Netzbetrieb:

Netzspannung 180 - 240 VAC/50Hz mit einem in der Netzzuleitung vorgeschalteten allpoligen Hauptschalter mit einer minimalen Kontaktöffnungsweite von 3 mm.

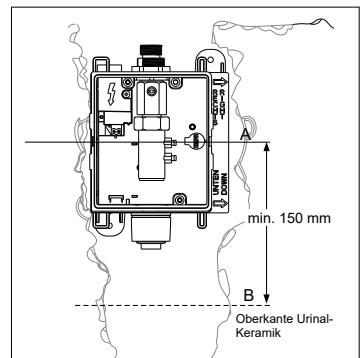
Betriebsdruck 0,2 bar bis max. 10,0 bar

Urinal-Spülautomatic Sanicontrol 925, Batteriebetrieb:

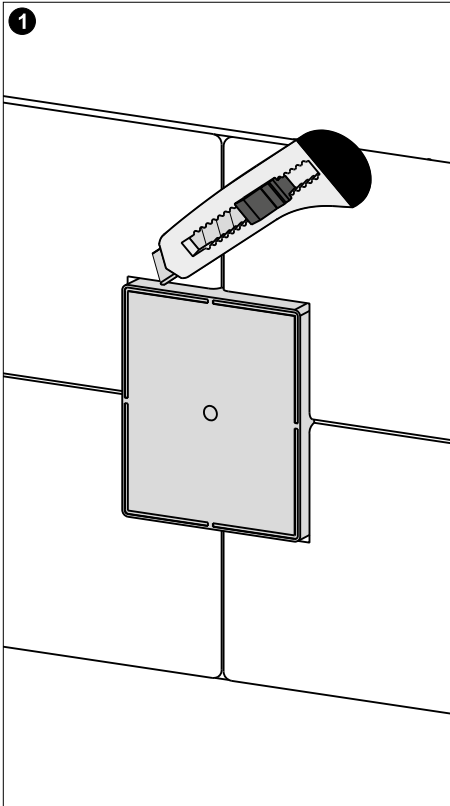
Betriebsdruck 0,5 bar bis max. 8,0 bar

Urinal-Spülautomatic Sanicontrol 925 und MEPAorbit IR, Netz- und Batteriebetrieb:

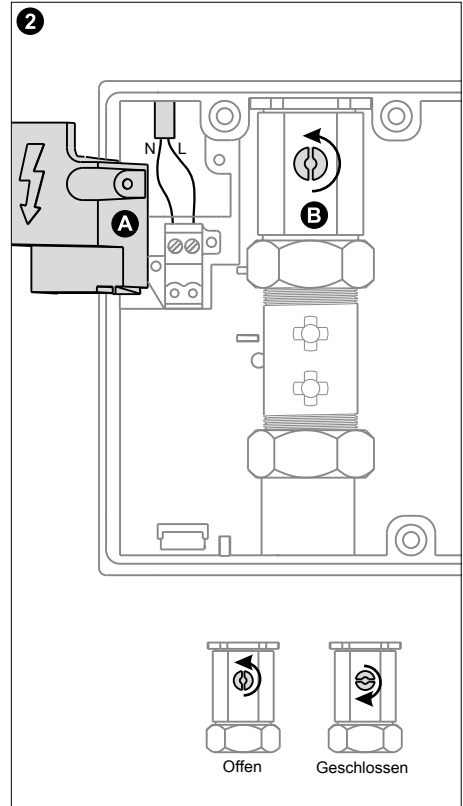
- Wasseranschluss G 1/2 A (ISO 228)
- Durchflussmenge min. 0,2 l/sek
- Der Mindestabstand zu gegenüberliegenden Wänden und/oder festen Gegenständen muss min. 1 m betragen
- Der Mindestabstand zu gegenüberliegenden Spiegeln und/oder spiegelnden Flächen muss min. 2 m betragen
- Der Mindestabstand zur Oberkante Urinalkeramik muss min. 150 mm betragen
- Der Schwenkbereich von Türen ist zu beachten!



3.3 Montageschritte Sanicontrol 925 & MEPAorbit IR Netzbetrieb



Bauschutzdeckel sauber mit einer scharfen Klinge an den Kanten aufschneiden und entfernen.



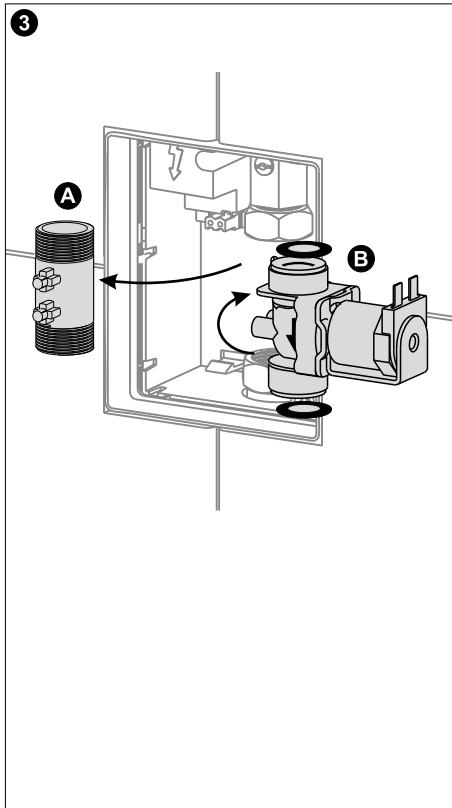
(A) Klemmenabdeckung öffnen und Netzanschluss herstellen. Klemmenabdeckung wieder aufsetzen.



Achtung! Netzspannung 180-240 VAC!
Anschluss nur durch einen autorisierten Elektroinstallateur gestattet!

(B) Kugelhahn der Vorabspernung öffnen und Leitung gründlich durchspülen. Anschließend Kugelhahn wieder schließen!

Montage



(A) Verschraubungen am Zwischenrohr lösen und Zwischenrohr und Dichtungen entfernen.

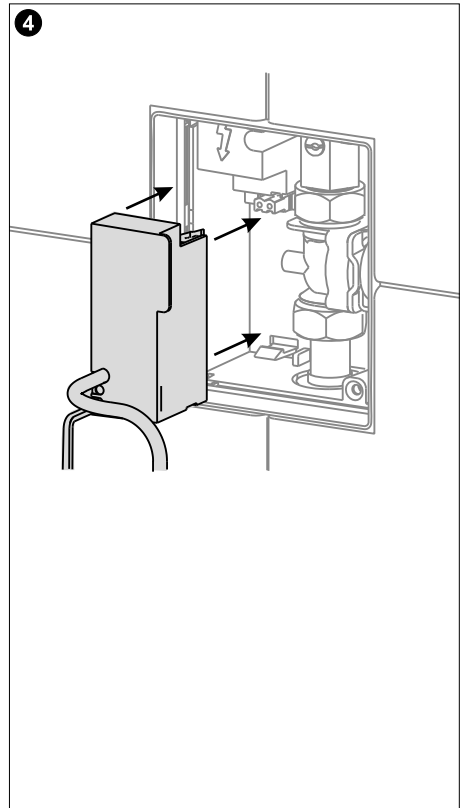
(B) Magnetventil mit **neuen** Dichtungen einsetzen. Verschraubungen festziehen.



Fließrichtung beachten! Das Magnetventil besitzt eine Pfeilmarkierung, die die Fließrichtung anzeigt.



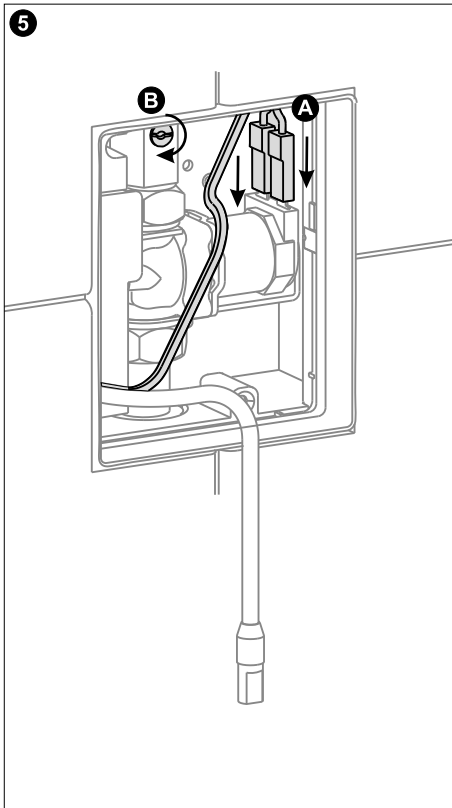
Auf Dichtheit der Verschraubungen achten! Nur neue Dichtungen verwenden!



Elektronikmodul einsetzen, auf die Steckkontakte schieben und einrasten lassen.

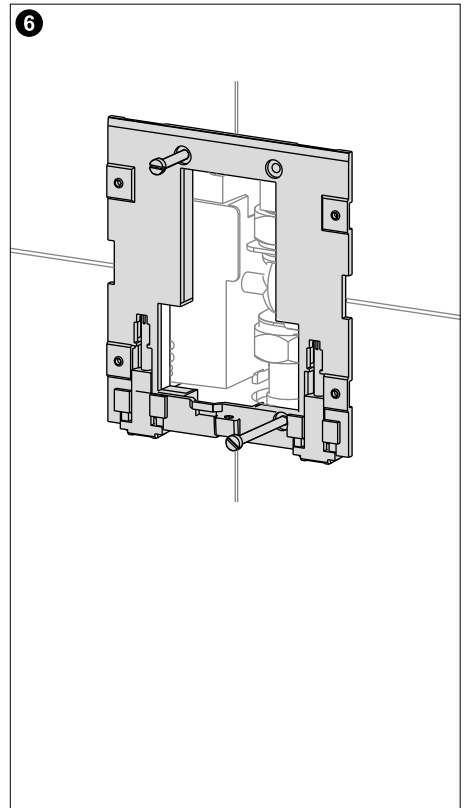


Um die Steckkontakte nicht zu beschädigen, Elektronikmodul langsam einschieben und starken Druck vermeiden!



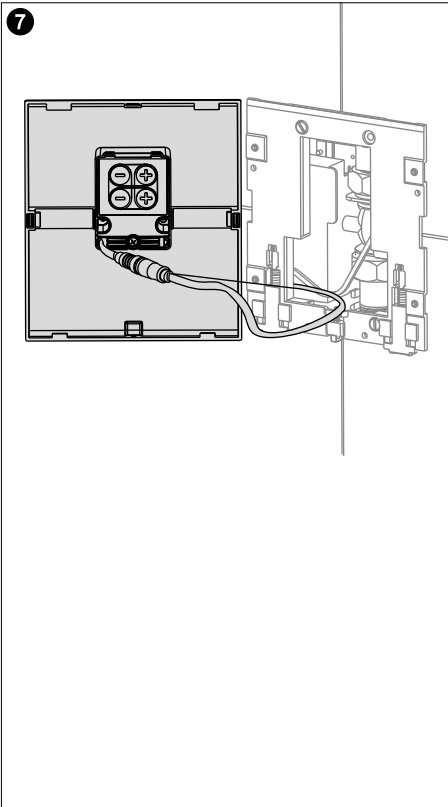
(A) Steckzungenkontakte auf Magnetventilspule aufstecken.

(B) Kugelhahn der Vorabspernung öffnen.

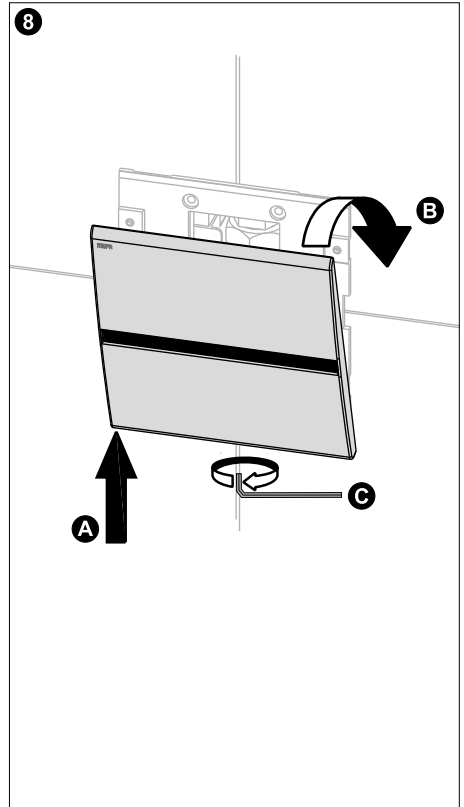


Montagerahmen mit den Befestigungsschrauben ausrichten und montieren.

Montage



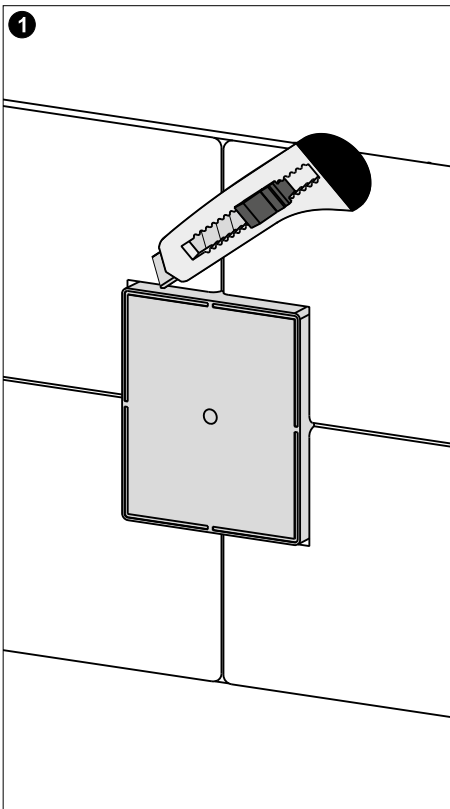
Sensordatenkabel der Elektronik mit dem Kontaktstecker der Frontplatte verbinden.



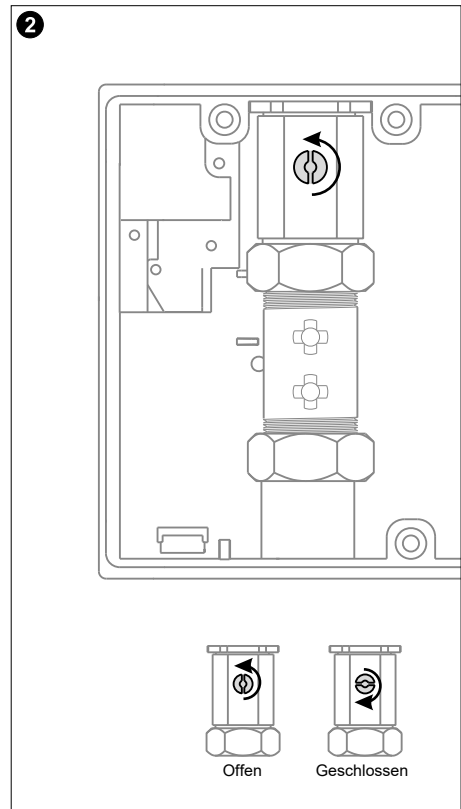
Edelstahlfrontplatte auf den Montagerahmen unten aufsetzen (A) und dann nach oben einrasten (B).

(C) Verriegelungsschraube an der Unterseite der Frontplatte mit Inbusschlüssel nach links drehen, bis die Platte gesichert und nicht mehr abgenommen werden kann.

3.4 Montageschritte Sanicontrol 925 & MEPAorbit IR Batteriebetrieb

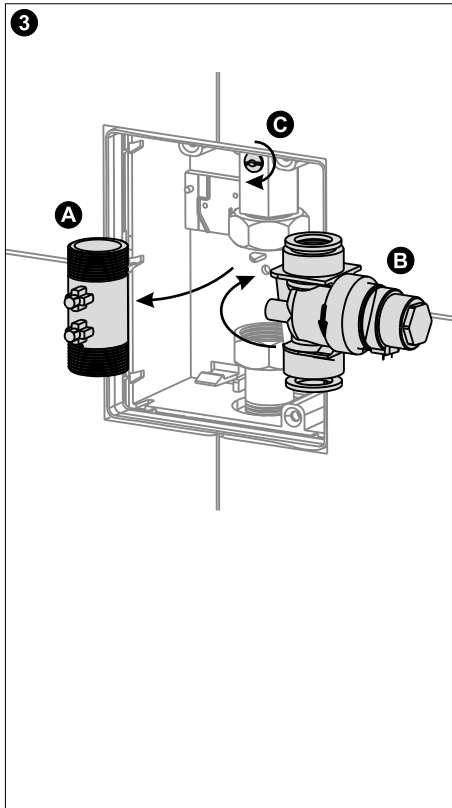


Bauschutzdeckel sauber mit einer scharfen Klinge an den Kanten aufschneiden und entfernen.



Kugelhahn der Vorabsperung öffnen und Leitung gründlich durchspülen. Anschließend Kugelhahn wieder schließen!

Montage



(A) Verschraubungen am Zwischenrohr lösen und Zwischenrohr und Dichtungen entfernen.

(B) Magnetventil mit **neuen** Dichtungen einsetzen. Verschraubungen festziehen.

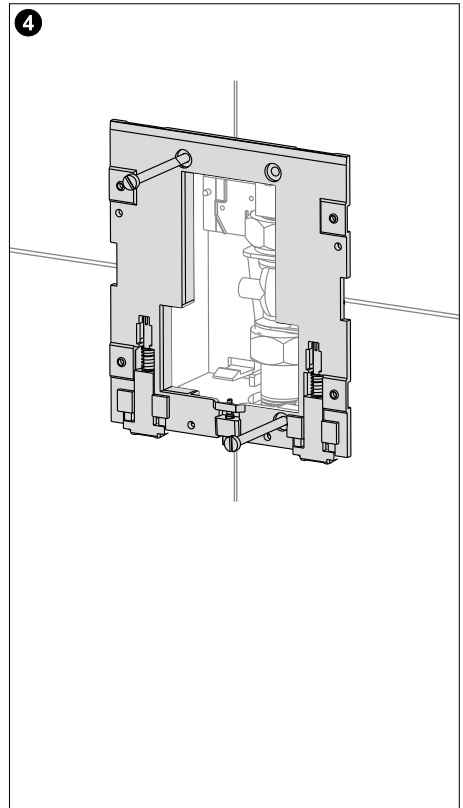


Fließrichtung beachten! Das Magnetventil besitzt eine Pfeilmarkierung, die die Fließrichtung anzeigt.

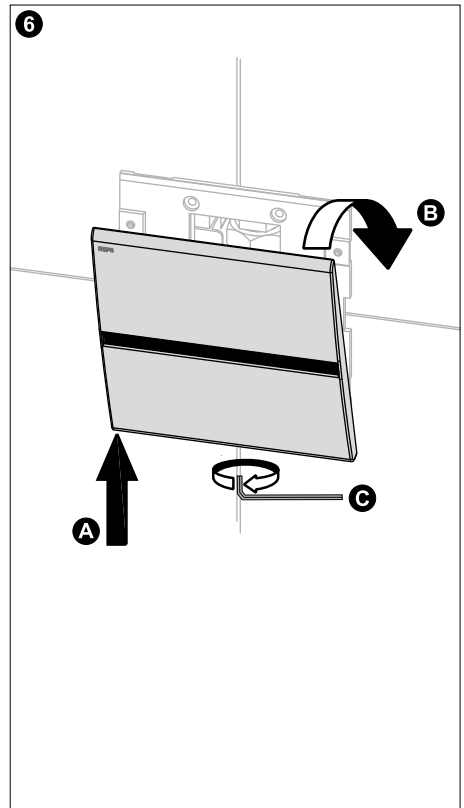
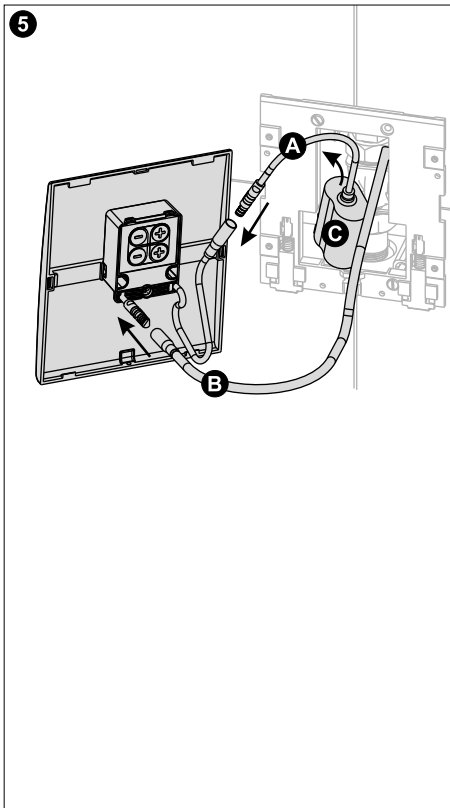


Auf Dichtheit der Verschraubungen achten! Nur neue Dichtungen verwenden!

(C) Kugelhahn der Vorabspernung öffnen.



Montagerahmen mit den Befestigungsschrauben ausrichten und montieren.



HINWEIS: Beachten Sie den Hinweis auf Seite 25 zur Eingabe von Funktionsbefehlen über die IR-Fernbedienung SC 900!

(A) Batteriemodul mit dem Kontaktstecker der Frontplatte verbinden.

(B) Magnetventil mit dem Kontaktstecker der Frontplatte verbinden.

(C) Batteriemodul in UP-Gehäuse setzen.

Edelstahlfrontplatte auf den Montagerahmen unten aufsetzen **(A)** und dann nach oben einrasten **(B)**.

(C) Verriegelungsschraube an der Unterseite der Frontplatte mit Inbusschlüssel nach links drehen, bis die Platte gesichert und nicht mehr abgenommen werden kann.

Bedienung

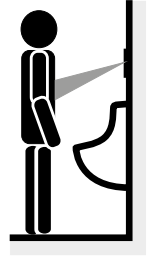
4 Bedienung

4.1 Funktionsbeschreibung

Der Eintritt einer Person in den Infrarot-Erfassungsbereich der Urinal-Spülautomatic Sanicontrol 925/MEPAorbit IR wird erfasst.

Bei einer Mindestverweildauer von 5 Sekunden innerhalb des Infrarot-Erfassungsbereiches wird nach dem Wegtreten der Person eine Wasserspülung ausgelöst.

Zusätzlich zur Hauptspülung bei Wegtreten einer Person kann eine Vorspülung aktiviert werden. Bei aktivierter Vorspülung wird unmittelbar beim Eintritt einer Person in den Infrarot-Erfassungsbereich eine erste Spülung ausgelöst. Wird das Urinal innerhalb von 1 Minute erneut benutzt wird die Vorspülung nicht aktiviert. Die Hauptspülung wird nach dem Wegtreten ausgelöst.



4.2 Grundfunktionen, zusätzliche Funktionen und Zubehör

4.2.1 Grundfunktionen

Die Urinal-Spülautomatic Sanicontrol 925/MEPAorbit IR verfügt über folgende Grundfunktionen:

- Vorspülung (aktivierbar/deaktivierbar)
- Hauptspülung (Spülzeit einstellen)
- Ansprechbereich (Infrarot-Reichweite einstellen)
- Reset (Werkseinstellung zurücksetzen)

Die Grundfunktionen sind über die Folientastatur der Urinal-Spülautomatic einstellbar.

4.2.2 Zusätzliche Funktionen

Zusätzliche Funktionen der Urinal-Spülautomatic Sanicontrol 925/MEPAorbit IR sind:

- Hygienespülung (Spülmenge und Spülintervall einstellbar)
- Dynamische Spülmenge (Reduzierung bei erhöhter Benutzungsfrequenz)
- Spülstopp (Unterbrechen der Spülung für Reinigungszwecke)
- Spülung (Auslösen einer Spülung für Reinigungszwecke)
- Nahbereich (Spülauslösung per Hand, berührungslos, nur Netzversion)

Die zusätzlichen Funktionen können nur über die mitgelieferte IR-Fernbedienung SC 900 eingestellt werden (siehe Zubehör 4.2.3).

4.2.3 Zubehör

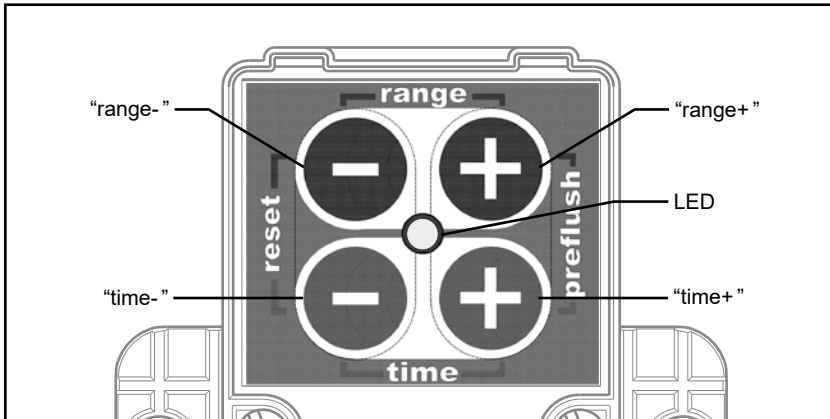
Als Zubehör wird die IR-Fernbedienung SC 900 mitgeliefert, mit der alle Grundfunktionen und zusätzlichen Funktionen an der Urinal-Spülautomatic Sanicontrol 925/MEPAorbit IR eingestellt werden können.

Die IR-Fernbedienung ist im Ersatz separat erhältlich: MEPA-Artikel-Nr. 718 950

4.3 Einstellung und Bedienung der Funktionen

4.3.1 Folientastatur

Auf der Rückseite der Zink-Druckguss-Frontplatte befindet sich die IR-Elektronik mit einer Folientastatur. Über die Folientastatur können die Grundfunktionen eingestellt und verändert und die Elektronik auf die Werkseinstellungen zurückgesetzt werden.



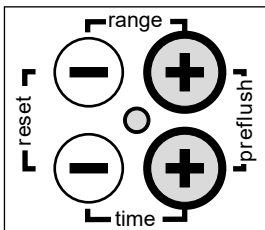
4.3.2 Grundfunktionen - Einstellung und Bedienung

Die Grundfunktionen werden über die Folientastatur der IR-Elektronik auf der Rückseite der Zink-Druckguss-Frontplatte eingestellt. Es gibt folgende Einstellmöglichkeiten:

- A) Vorspülung (aktivierbar/deaktivierbar)
- B) Hauptspülung (Spülzeit einstellen)
- C) Ansprechbereich (Infrarot-Reichweite einstellen)
- D) Reset (Werkseinstellung zurücksetzen)

Jedes empfangene Tastensignal wird mit einem zweimaligen Aufblinker der LED bestätigt.

A) Vorspülung (aktivieren/deaktivieren)



Vorspülung aktivieren:

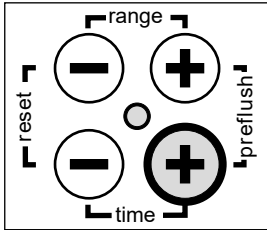
Taste **"range+"** und Taste **"time+"** gleichzeitig für 3 Sekunden drücken. Nach 3 Sekunden leuchtet die LED im Display für 3 Sekunden auf. Die Vorspülung ist aktiviert. Die Dauer beträgt 1 Sekunde.

Vorspülung deaktivieren:

Taste **"range+"** und Taste **"time+"** gleichzeitig für 3 Sekunden drücken. Nach 3 Sekunden leuchtet die LED im Display für 1 Sekunde auf. Die Vorspülung ist deaktiviert.

Bedienung

B) Hauptspülung (Spülzeit einstellen)

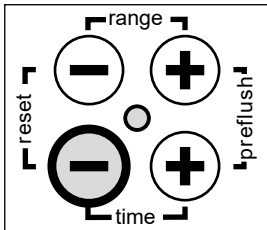


Spülzeit erhöhen

Taste **“time+”** 1x drücken, die Spülzeit erhöht sich um 1 Sekunde. Mit jedem Tastendruck wird die Spülzeit um 1 Sekunde erhöht.

Die maximale Spülzeit beträgt 10 Sekunden.

Ist die maximale Spülzeit erreicht, leuchtet die LED 5x auf.



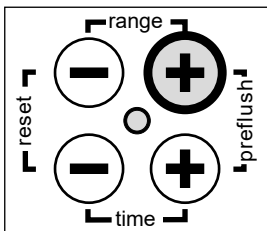
Spülzeit verringern

Taste **“time-”** 1x drücken, die Spülzeit verringert sich um 1 Sekunde. Mit jedem Tastendruck wird die Spülzeit um 1 Sekunde verringert.

Die minimale Spülzeit beträgt 2 Sekunden.

Ist die minimale Spülzeit erreicht, leuchtet die LED 5x auf.

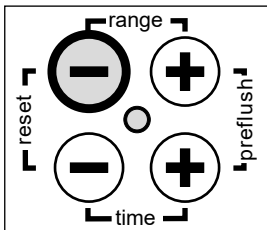
C) Ansprechbereich (Infrarot-Reichweite einstellen)



Ansprechbereich erhöhen

Taste **“range+”** 1x drücken, der Ansprechbereich wird vergrößert. Mit jedem Tastendruck wird der Ansprechbereich weiter vergrößert.

Der maximale Ansprechbereich beträgt ca. 110 cm zur Vorderkante der Frontplatte. Ist der maximale Ansprechbereich erreicht, leuchtet die LED 5x auf.



Ansprechbereich verringern

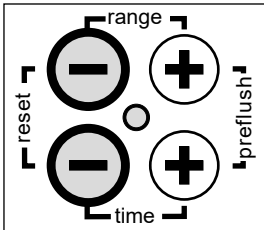
Taste **“range-”** 1x drücken, der Ansprechbereich wird verringert. Mit jedem Tastendruck wird der Ansprechbereich weiter verringert.

Der minimale Ansprechbereich beträgt ca. 40 cm zur Vorderkante der Frontplatte (Urinale mit Deckell).

Ist der minimale Ansprechbereich erreicht, leuchtet die LED 5x auf.

Der minimale Ansprechbereich ist dann zu wählen, wenn ein Urinal mit Deckel montiert ist!

D) Reset (Werkseinstellungen zurücksetzen)



Taste "range-" und Taste "time-" gleichzeitig für 3 Sekunden drücken. Nach dem Reset leuchtet die LED 3x auf.

Alle Einstellungen sind auf die Werkseinstellungen zurückgesetzt.

Werkseinstellungen:

Vorspülung	deaktiviert
Hauptspülung	6 Sekunden
Ansprechbereich	50 cm Vorderkante Frontplatte

4.3.3 Zusätzliche Funktionen - Einstellung und Bedienung

Die zusätzlichen Funktionen werden über die mitgelieferte IR-Fernbedienung SC 900 eingestellt. Es gibt folgende Einstellmöglichkeiten:

- A) Hygienespülung (aktivierbar/deaktivierbar)
- B) Dynamische Spülmenge (aktivierbar/deaktivierbar)
- C) Spülstopp (Zwangsunterbrechung der Spülung zur Reinigung)
- D) Spülung (Zwangsspülung zur Reinigung)
- E) Nahbereich (Spülauslösung per Hand, berührungslos, **nur Netzversion**)
- F) Grundfunktionen (Vorspülung, Hauptspülung, Ansprechbereich, Reset)

Jedes empfangene Tastensignal wird mit einem zweimaligen Aufblinken einer LED in der IR-Frontoptik bestätigt. Alle Grundfunktionen, wie unter Punkt 4.3.2 beschrieben, können ebenfalls mit der IR-Fernbedienung SC 900 eingestellt werden!

Hinweis für Batterieversion: Alle Funktionen sind stets abrufbar innerhalb von 3 Minuten nach einem Power-UP (Einlegen der Batterie, siehe auch Seite 25).

IR-Fernbedienung SC 900 (MEPA-Artikel-Nr. 718 950)

<ul style="list-style-type: none"> F1 dynamische Spülmenge F3 Hygienespülprogramm Vorspülung Ansprechbereich Spülung 	<ul style="list-style-type: none"> F2 Hygienespülung Reset Reset Hauptspülung hier keine Funktion Spülstopp
--	---

Dargestellte Tastenbelegung gilt nur für SC 925 + MEPAorbit!

Bedienung



(A) Hygienespülung

Bei aktivierter Hygienespülung wird eine Spülung mit definierbarer Spülmenge in einem definierbaren Zeitintervall nach der letzten Benutzung ausgelöst. Wird innerhalb des festgelegten Zeitintervalls das Urinal mindestens einmal benutzt, wird die Hygienespülung erst wieder nach Ablauf des festgelegten Zeitintervalls ausgelöst. Damit wird die Stagnation in der Trinkwasserleitung verhindert.

Zeitintervalle (einstellbar): 1x 24 h bis 10x 24 h; Intervallschritt 24 h
 Werkseinstellung Zeitintervall: 1x 24 h

Spülmenge (einstellbar): 1 bis 10 Spülpakete
 1 Spülpaket = 3x eingestellte Spülmenge mit 2 Min. Unterbrechung zwischen jeder Spülung
 Werkseinstellung Spülmenge: 1 Spülpaket

Die Hygienespülung ist ab Werk deaktiviert.

Hygienespülung aktivieren/deaktivieren

Hygienespülung aktivieren

Taste "F2" drücken.
 Ist die Hygienespülung aktiviert worden, leuchtet die LED in der Frontplatte 5x auf.

Hygienespülung deaktivieren

Taste "F2" drücken.
 Ist die Hygienespülung deaktiviert worden, leuchtet die LED in der Frontplatte 1x auf.

Hygienespülung Zeitintervall erhöhen/verringern

Hygienespülung Zeitintervall erhöhen

Taste "F3" einmal drücken. In der IR-Optik leuchtet eine **LED 5 Sekunden lang** auf. Innerhalb dieser Zeit muss die Einstellung begonnen werden!



Taste "+" der Hygienespülung Zeitintervall drücken. Mit dem **ersten** Tastendruck wird der **aktuell** eingestellte Zeitintervall angezeigt. Mit jedem **weiteren** Tastendruck wird der Zeitintervall der Hygienespülung um 1x 24 h erhöht. Der neu eingestellte Zeitintervall wird durch eine LED in der IR-Optik angezeigt. Beispiel: Eingestellter Zeitintervall 72 h = 3x Aufleuchten der LED.



Der maximale Zeitintervall Hygienespülung beträgt 10x 24 h = 240 h. Ist der maximale Zeitintervall der Hygienespülung erreicht, leuchtet in der IR-Optik eine LED 10x auf.

Hygienespülung Zeitintervall verringern

Taste "F3" einmal drücken. In der IR-Optik leuchtet eine **LED 5 Sekunden lang** auf. Innerhalb dieser Zeit muss die Einstellung begonnen werden!



Taste "-" der Hygienespülung Zeitintervall drücken. Mit dem **ersten** Tastendruck wird der **aktuell** eingestellte Zeitintervall angezeigt. Mit jedem **weiteren** Tastendruck wird der Zeitintervall der Hygienespülung um 1x 24 h verringert. Der neu eingestellte Zeitintervall wird durch eine LED in der IR-Optik angezeigt. Beispiel: Eingestellter Zeitintervall 72 h = 3x Aufleuchten der LED.



Der minimale Zeitintervall Hygienespülung beträgt 1x 24 h. Ist der minimale Zeitintervall der Hygienespülung erreicht, leuchtet in der IR-Optik eine LED 1x auf.

Hygienespülung Spülmenge erhöhen/verringern


F3

Hygienespülung Spülmenge erhöhen

Taste "F3" einmal drücken. In der IR-Optik leuchtet eine LED 5 Sekunden lang auf.

Innerhalb dieser Zeit muss die Einstellung begonnen werden!



Taste "+" der Hygienespülung Spülmenge drücken. Mit dem **ersten** Tastendruck wird die **aktuell** eingestellte Anzahl Spülpakete angezeigt. Mit jedem **weiteren** Tastendruck wird die Spülmenge um 1 Spülpaket (= 3x eingestellte Spülmenge) erhöht.



Beispiel: Spülmenge 2 l, 1 Spülpaket = 3 x 2 l = 6 l, 5 Spülpakete = 30 l

Die maximale Anzahl der Spülpakete beträgt 10 Spülpakete. Ist die maximale Anzahl Spülpakete der Hygienespülung erreicht, leuchtet in der IR-Optik eine LED 10x auf.


F3

Hygienespülung Spülmenge verringern

Taste "F3" einmal drücken. In der IR-Optik leuchtet eine LED 5 Sekunden lang auf.

Innerhalb dieser Zeit muss die Einstellung begonnen werden!



Taste "-" der Hygienespülung Spülmenge drücken. Mit dem **ersten** Tastendruck wird die **aktuell** eingestellte Anzahl Spülpakete angezeigt. Mit jedem **weiteren** Tastendruck wird die Spülmenge um 1 Spülpaket (= 3x eingestellte Spülmenge) verringert.



Beispiel: Spülmenge 2 l, 1 Spülpaket = 3 x 2 l = 6 l, 5 Spülpakete = 30 l

Die minimale Anzahl der Spülpakete beträgt 1 Spülpaket. Ist die minimale Anzahl Spülpakete der Hygienespülung erreicht, leuchtet in der IR-Optik eine LED 1x auf.



B) Dynamische Spülmenge (aktivieren/deaktivieren)

Bei aktivierter dynamischer Spülmenge reduziert die Steuerung bei hoher Benutzungsfrequenz automatisch die Spülzeit der Hauptspülung und damit den Wasserverbrauch!

Erfolgen zwei Hauptspülungen innerhalb von 30 Sekunden nach der vorhergehenden Hauptspülung, wird die Spülzeit halbiert. Nachdem der Benutzer den Anwesenheitsbereich verlässt wird somit eine verkürzte Spülung durchgeführt. Bei einer eingestellten Hauptspülzeit von zum Beispiel 6 Sekunden beträgt die neu berechnete Spülzeit dann 3 Sekunden. Diese neue Spülzeit bleibt solange aufrecht, bis die Benutzerfrequenz wieder absinkt. Zwischen der erhöhten Benutzungsfrequenz und der verringerten Benutzungsfrequenz müssen mindestens 2 Minuten liegen.

Verringert sich die Benutzerfrequenz, wird 2 Minuten nach der letzten Spülung eine Reinigungsspülung ausgelöst und die Anlage wechselt wieder in den Normalmodus mit der eingestellten Hauptspülzeit zurück.


F1

Dynamische Spülmenge aktivieren

Taste "F1" drücken.

Ist die Dynamische Spülmenge aktiviert worden, leuchtet die LED in der Frontplatte 2x auf.

Dynamische Spülmenge deaktivieren

Taste "F1" drücken.

Ist die Dynamische Spülmenge deaktiviert worden, leuchtet die LED in der Frontplatte 1x auf.

Bedienung



C) Spülstopp (Zwangsunterbrechung der Spülung zur Reinigung)

Zur Reinigungszwecken und das Einwirken von Reinigungsmitteln kann es sinnvoll sein, die Urinal-Spülanlage vorübergehend abzuschalten, um eine Spülauslösung durch Benutzung zu verhindern.

Mit der Funktionstaste "Spülstopp" kann die Urinal-Spülautomatic für die Dauer von 30 Minuten abgeschaltet werden. Nach Ablauf der Spülunterbrechungszeit kehrt die Urinal-Spülautomatic selbstständig wieder in den Normalmodus zurück.



Spülstopp aktivieren

Taste "Spülstopp" drücken.

Ist der Spülstopp aktiviert worden, leuchtet die LED in der Frontplatte 5x auf.

Während eines aktivierten Spülstopps blinkt die LED in der Frontplatte regelmäßig auf.

Spülstopp deaktivieren

Taste "Spülstopp" drücken.

Ist der Spülstopp deaktiviert worden, leuchtet die LED in der Frontplatte 5x auf.

Die Taste "Spülstopp" zur Deaktivierung muss nur gedrückt werden, wenn der Spülstopp **vor Ablauf** der 30 Minuten Spülunterbrechung aufgehoben werden soll!



D) Spülung (Zwangsspülung zur Reinigung)

Zu Reinigungszwecken und zum Ausspülen von Reinigungsmitteln kann es sinnvoll sein eine Spülung ohne Benutzung auszulösen. Mit der Taste "Spülung" wird die Urinal-Spülautomatic eine Spülung mit einer Dauer von 10 Sekunden auslösen.



Spülung auslösen

Taste "Spülung" drücken.

Für die Dauer von 10 Sekunden spült die Anlage.

Spülung unterbrechen

Taste "Spülung" während der Spülung drücken.

Spülung wird unterbrochen, Anlage kehrt in den normalen Spülmodus zurück.



E) Nahbereich (Spülauslösung per Hand, berührungslos, nur Netzversion)

Bei besonders geringen Abständen zu einer gegenüberliegenden Wand oder festen Gegenständen, die nicht entfernt werden können, kann es notwendig sein, die Urinal-Spülanlage auf Nahbereich zu schalten. Damit wird eine Spülung ausgelöst, wenn der Benutzer die Hand ca. 5 - 6 cm weit vor die Edelstahlfrontplatte hält.



Die Funktion Nahbereich ist nur bei Urinal-Spülanlagen mit Netzbetrieb möglich!

Nahbereich aktivieren

Taste "+" des Ansprechbereichs 3 Sekunden lang drücken.

Der Nahbereich ist aktiviert



Nahbereich deaktivieren

Taste "-" des Ansprechbereichs 3 Sekunden lang drücken.

Der Nahbereich ist deaktiviert.





F) Grundfunktionen (Vorspülung, Hauptspülung, Ansprechbereich, Reset)

Mit der IR-Fernbedienung SC 900 können auch die Grundfunktionen der Urinal-Spülautomatic SC 925/MEPAorbit angewählt werden, wie sie über die Folientastatur einstellbar sind. Darüber hinaus kann mit der IR-Fernbedienung SC 900 die Grundfunktion **Vorspülung** erweitert werden!



Vorspülung (aktivieren/deaktivieren)

Mit der Taste "**Vorspülung**" kann eine Vorspülung aktiviert, deaktiviert und die Dauer der Vorspülzeit eingestellt oder verändert werden. (Die Veränderung der Vorspülzeit ist **nicht** mit der Folientastatur möglich!)



Vorspülung aktivieren/Vorspülzeit erhöhen

Taste "**+**" der Vorspülung drücken. Mit dem ersten Tastendruck wird die Vorspülung aktiviert, die Vorspülzeit beträgt 1 Sekunde. Mit jedem weiteren Tastendruck wird die Vorspülzeit um eine weitere Sekunde erhöht.

Die maximale Vorspülzeit beträgt 4 Sekunden.



Vorspülung deaktivieren/Vorspülzeit verringern

Taste "**Vorspülung -**" drücken. Mit jedem Tastendruck wird die Vorspülzeit um 1 Sekunde verringert.

Die minimale Vorspülzeit beträgt 0 Sekunden.

Die über die IR-Fernbedienung eingestellte Vorspülzeit kann nicht über die Folientastatur verändert, erhöht oder verringert werden! Über die Folientastatur kann die Vorspülung nur aktiviert oder deaktiviert werden. Soll auch die veränderte Vorspülzeit über die Folientastatur wieder auf 1 Sekunde gesetzt oder die Vorspülung deaktiviert werden, ist ein "Reset" erforderlich (siehe "Reset - Folientastatur" unter Punkt 4.3.2).



Hauptspülung (Spülzeit einstellen)

Mit der Taste "**Hauptspülung**" kann die Spülzeit der Hauptspülung erhöht oder verringert werden.



Hauptspülzeit erhöhen

Taste "**+**" der Hauptspülung drücken. Mit jedem Tastendruck wird die Spülzeit um 1 Sekunde erhöht.

Die maximale Spülzeit beträgt 10 Sekunden.

Ist die maximale Spülzeit erreicht, leuchtet in der IR-Frontoptik eine LED 5x auf.



Hauptspülzeit verringern

Taste "**-**" der Hauptspülung drücken. Mit jedem Tastendruck wird die Spülzeit um 1 Sekunde verringert.

Die minimale Spülzeit beträgt 2 Sekunden.

Ist die minimale Spülzeit erreicht, leuchtet in der IR-Frontoptik eine LED 5x auf.

Bedienung



Ansprechbereich (Infrarot-Reichweite einstellen)

Mit der Taste "Ansprechbereich" kann der Ansprechbereich erhöht oder verringert werden.



Ansprechbereich erhöhen

Taste "+" des Ansprechbereichs drücken. Mit jedem Tastendruck wird der Ansprechbereich erhöht, das heißt weiter von der Edelstahlfrontplatte entfernt eingestellt.

Der maximale Ansprechbereich beträgt ca. 112 cm zur Vorderkante der Zink-Druckguss-Frontplatte.

Ist der maximale Ansprechbereich erreicht, leuchtet in der IR-Frontoptik eine LED 5x auf.



Ansprechbereich verringern

Taste "-" des Ansprechbereichs drücken. Mit jedem Tastendruck wird der Ansprechbereich verringert, das heißt näher zu der Edelstahlfrontplatte entfernt eingestellt.

Der minimale Ansprechbereich beträgt ca. 40 cm zur Vorderkante der Zink-Druckguss-Frontplatte.

Ist der minimale Ansprechbereich erreicht, leuchtet in der IR-Frontoptik eine LED 5x auf.

Der minimale Ansprechbereich ist dann zu wählen, wenn ein Urinal mit Deckel montiert ist!

Reset (Werkseinstellungen zurücksetzen)



Mit der Taste "Reset" werden alle Einstellungen der Urinal-Spülautomatic Sanicontrol 925 / MEPAorbit auf die Werkseinstellungen zurückgesetzt.

Taste "Reset" für 3 Sekunden drücken. Alle Einstellungen sind auf die Werkseinstellungen zurückgesetzt.

Nach dem Reset leuchtet in der IR-Frontoptik eine LED 3x auf.

Werkseinstellungen:

Vorspülung	deaktiviert
Hauptspülung	6 Sekunden
Ansprechbereich	ca. 50 cm Vorderkante Edelstahlfrontplatte
Hygienespülung	deaktiviert
Dynamische Spülmenge	deaktiviert
Nahbereich	deaktiviert

HINWEIS FÜR BATTERIEVERSION:



Nach Einlegen der Batterie ist die Urinal-Spülautomatic Sanicontrol 925/MEPAorbit für die Eingabe von Funktionsbefehlen über die Folientastatur oder die IR-Fernbedienung SC 900 bereit.

Für die Eingabe von Funktionsbefehlen über die IR-Fernbedienung SC 900 steht ein Zeitfenster von 3 Minuten zur Verfügung. Mit jedem neuen Funktionsbefehl ist das Zeitfenster erneut 3 Minuten aktiv!

Bei Eingabe eines Funktionsbefehls nach Ablauf des Zeitfensters von 3 Minuten ist ein Power-UP auszuführen! Dazu die Frontplatte entfernen, das Batteriemodul von der Frontplatte trennen und mindestens 2 Minuten warten. Dann das Batteriemodul wieder anschließen, die Frontplatte aufsetzen und den gewünschten Funktionsbefehl über die IR-Fernbedienung SC 900 eingeben.

5 Störungsbehebung

Fehler	Ursachen	Abhilfe
Keine Spülung	Verweilzeit im Ansprechbereich zu gering	Mindestverweilzeit im Ansprechbereich muss 5 Sekunden betragen
	keine 230 VAC Netzspannung	Spannung prüfen, Sicherung prüfen
	Batterie falsch eingelegt	Polung der Batterie prüfen
	Batterie entladen	Neue Batterie einsetzen
	keine Wasserzufuhr	vorgelagerte Absperrvorrichtung(en) prüfen und öffnen Kugelhahn im UP-Kasten prüfen und öffnen
	IR-Sensorfenster verschmutzt	IR-Sensorfenster reinigen
	Steckverbindungen gelöst	Steckverbindungen prüfen und herstellen
	Magnetventilspule sitzt lose	Magnetventilspule mit Bajonettverschluss fest einrasten
	Magnetventil - Vorsieb verschmutzt	Magnetventil ausbauen, Vorsieb mechanisch reinigen
	Magnetventil defekt	LED in IR-Optikfenster reagiert auf Anwesenheit und auf Eingaben über die Folientastatur oder IR-Fernbedienung: Magnetventil defekt, Magnetventil tauschen
	Elektronik defekt	LED in IR-Optikfenster reagiert nicht auf Anwesenheit und auf Eingaben über die Folientastatur oder IR-Fernbedienung: Elektronik defekt, Elektronik tauschen
Spült dauernd	Magnetventil nicht korrekt eingebaut	Fließrichtung beachten! Pfeil auf Magnetventil muss in Fließrichtung zeigen
	Magnetventil defekt	Kontaktstecker am Magnetventil abziehen: Spülung läuft weiter = Magnetventil defekt, Magnetventil austauschen
	Elektronik defekt	Kontaktstecker am Magnetventil abziehen: Spülung stoppt = Elektronik defekt, Elektronik tauschen

Störungsbehebung

Fehler	Ursachen	Abhilfe
LED in IR-Front-Optik blinkt, keine Spülung	Nur bei IR-Fernbedienung SC 900: Reinigungsstopp ist aktiviert	Mit IR-Fernbedienung SC 900 Reinigungsstopp deaktivieren
	Wand oder Gegenstand im Ansprechbereich	Ansprechbereich verringern, Gegenstand entfernen
	Batterie entladen	Neue Batterie einsetzen
Unbeabsichtigte Spülung	Nur bei IR-Fernbedienung SC 900: Hygienespülung ist aktiviert	Mit IR-Fernbedienung SC 900 Hygienespülung deaktivieren
	Nur bei IR-Fernbedienung SC 900: Dynamische Spülmenge ist aktiviert	Mit IR-Fernbedienung SC 900 Dynamische Spülmenge deaktivieren
	Ansprechbereich zu groß	Ansprechbereich verringern (Wird die gegenüberliegende Wand oder feste Gegenstände gerade noch von der IR-Optik erfasst, kann es zu einer unbeabsichtigten Spülung kommen)

6 Garantien von MEPA



Zulassung und DIN-Konformität

Die UP-Spülkästen der Marke Sanicontrol sind nach DIN EN 14 055 geprüft und zugelassen. Das Geräuschverhalten der UP-Spülkästen entspricht der Armaturenklasse I. Die EG-Leistungserklärungen können auf Wunsch angefordert werden. Die elektronischen Steuerungen und Armaturen der Marke Sanicontrol entsprechen den VDE/ÖVE und DVGW/Richtlinien.



10 Jahre Ersatzteilversorgung

Ersatzteillieferungen für UP-Spülkästen, Armaturen und elektronische Steuerungen der Marke Sanicontrol werden für einen Zeitraum von 10 Jahren garantiert. MEPA behält sich jedoch vor, bei Produktverbesserungen oder Änderungen Ersatzteile durch neue, verbesserte Ersatzteile auszutauschen und zu liefern.



10 Jahre Installateurgarantie

Die neue Spülkasten-Generation erfüllt hohe Ansprüche beim Schallschutz, zeichnet sich durch eine funktionssichere, langlebige Ablaufventiltechnik aus und verfügt über eine qualitativ hochwertige und montagefreundliche Ausstattung. Und daher gewährt MEPA auf die Spülkästen Sanicontrol A31 und B31 eine 10-jährige Installateurgarantie, wenn der Spülkasten von einem Fachhandwerker eingebaut wird.



30 Jahre Qualitätsgarantie

Den kontinuierlich hohen Qualitätsanspruch unterstreicht MEPA mit einer 30-jährigen Garantie für die wichtigsten Produkte im Bereich Wanneneinbau-Technik. Die Garantie deckt eventuelle Mängel ab, die auf Herstellungs- und Konstruktionsfehlern beruhen. Derartige Fehler werden Sie bei MEPA zwar kaum feststellen, sollte dies wider Erwarten aber doch einmal der Fall sein, sind Sie auf der sicheren Seite.



MEPA-Werkskundendienst

Der MEPA-Werkskundendienst steht deutschlandweit allen unseren Kunden aktiv zur Seite. Er hilft bei allen technischen Belangen, die beim Einsatz von MEPA-Produkten auftreten. Mit eigenem, speziell geschultem, technischen Personal stellt MEPA so eine ständige, schnelle und zufriedenstellende Betreuung vor Ort sicher. Kontaktdaten MEPA-Werkskundendienst, siehe MEPA-Hauptkatalog.



Geprüfte Sicherheit und Qualität!

EG-Konformitätserklärung

7 EG-Konformitätserklärung

gemäß der EG-Richtlinie 2004/108/EG (elektromagnetische Verträglichkeit)
vom 15. Dezember 2004

Hiermit erklären wir, dass das nachstehend bezeichnete Gerät in seiner Konzeption und Bauart sowie in der von uns in Verkehr gebrachten Ausführung den grundlegenden Sicherheits- und Gesundheitsanforderungen der EG-Richtlinie 2004/108/EG entspricht. Bei einer mit uns nicht abgestimmten Änderung des Gerätes verliert diese Erklärung ihre Gültigkeit.

Hersteller: Mepa Pauli und Menden GmbH,
Rolandsecker Weg 37
D-53619 Reinbreitbach

Bevollmächtigter: Reinhard Menden

Beschreibung des Gerätes:

Typbezeichnung: Urinal-Spülautomatic Sanicontrol 925 oder MEPAorbit IR - Teil 2
Artikelnummern: 718 240, 718 241, 718 243 oder 718 277, 718 278, 718 279
Baureihe: Netzbetrieben

Es wird die Übereinstimmung mit weiteren, ebenfalls für das Produkt geltenden EG-Richtlinien erklärt:

Niederspannung EG-Richtlinie (2006/95/EG) vom 12. Dezember 2006
EG-Richtlinie (2011/65/EU) RoHS

Angewandte Spezifikationen:

EN 61 000-6-2: 2005
EN 61 000-6-3: 2007
EN 60 730-1: 2011
EN 30 1489-1:2012

Datum der Erklärung: 17.12.2016

Name des Unterzeichners: Reinhard Menden

Unterschrift:



EG-Konformitätserklärung

gemäß der EG-Richtlinie 2004/108/EG (elektromagnetische Verträglichkeit)
vom 15. Dezember 2004

Hiermit erklären wir, dass das nachstehend bezeichnete Gerät in seiner Konzeption und Bauart sowie in der von uns in Verkehr gebrachten Ausführung den grundlegenden Sicherheits- und Gesundheitsanforderungen der EG-Richtlinie 2004/108/EG entspricht. Bei einer mit uns nicht abgestimmten Änderung des Gerätes verliert diese Erklärung ihre Gültigkeit.

Hersteller: Mepa Pauli und Menden GmbH,
Rolandsecker Weg 37
D-53619 Reinbreitbach

Bevollmächtigter: Reinhard Menden

Beschreibung des Gerätes:

Typbezeichnung: Urinal-Spülautomatic Sanicontrol 925 oder MEPAorbit - Teil 2
Artikelnummern: 718 246, 718 248, 718 247 oder 718 281, 718 282, 718 283
Baureihe: Batteriebetrieben

Es wird die Übereinstimmung mit weiteren, ebenfalls für das Produkt geltenden EG-Richtlinien erklärt:

EG-Richtlinie (2011/65/EU) RoHS

Angewandte Spezifikationen:

EN 61 000-6-2: 2005
EN 61 000-6-3: 2007
EN 30 1489-1:2012

Datum der Erklärung: 17.12.2016

Name des Unterzeichners: Reinhard Menden

Unterschrift:



8 Kundendienst

8.1 MEPA-Werkskundendienst

Der MEPA-Werkskundendienst steht allen unseren Kunden aktiv zur Seite. Er hilft bei allen technischen Belangen, die beim Einsatz von MEPA-Produkten auftreten. Mit eigenem, speziell geschultem, technischen Personal stellt MEPA so eine ständige, schnelle und zufriedenstellende Betreuung vor Ort sicher.

8.2 Kontaktadresse

Deutschland

MEPA - Pauli und Menden GmbH Telefon (0 22 24) 929 - 0
 Rolandsecker Weg 37 Telefax (0 22 24) 929 - 149
 D - 53619 Rheinbreitbach E-Mail info@mepa.de

8.3 Vorbereitung Kontakt zum Kundendienst

Um Ihnen im Falle einer Reklamation eine reibungslose Abwicklung durch uns garantieren zu können halten Sie bitte vor der Kontaktaufnahme folgende Informationen bereit:

- Name/Bezeichnung des Produktes
- Artikel-Nummer des Produktes
- Seriennummer des Produktes (sofern vorhanden)
 Die Seriennummer befindet sich auf allen elektronischen Spülsystemen von MEPA.
 Die Seriennummer ist 6-stellig und auf einem weißen Aufkleber am Produkt angebracht.
- Kaufdatum und/oder
- Datum des Einbaus
- Fehlerbeschreibung
- Fehlermeldungen des Produktes (nur bei elektronischen Spülsystemen)

8.4 Seriennummer, Kaufdatum, Einbaudatum

Um Ihnen und uns die Abwicklung einer Reklamation einfacher zu machen, tragen Sie bitte hier die **Seriennummer** (sofern vorhanden), das **Kaufdatum** und/oder das **Einbaudatum** ein und verwahren Sie diese Montageanleitung bei Ihren Unterlagen:

Seriennummer:

Kaufdatum:

Einbaudatum:



MEPA – Pauli und Menden GmbH

Hauptwerk und Vertrieb

Rolandsecker Weg 37 | D-53619 Rheinbreitbach

Tel. 0 22 24 / 9 29 - 0 | Fax 0 22 24 / 9 29 -1 49

www.mepa.de | info@mepa.de