

DE Gebrauchsanleitung

NL Gebruiksaanwijzing

EN Instruction for use

CS Návod k použití

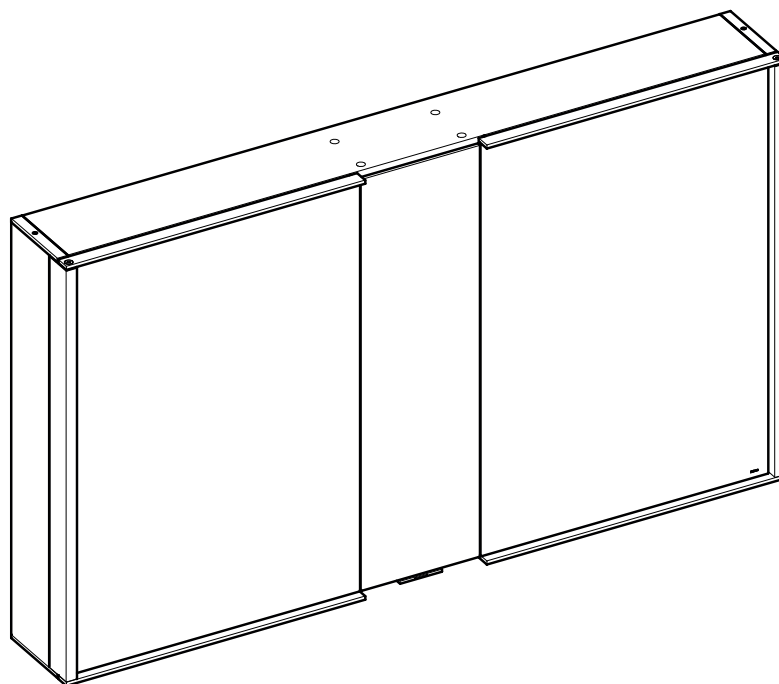
ES Manual de instrucciones de uso

PL Instrukcja użycia

FR Instructions d'utilisation

RU Инструкция по применению

IT Istruzioni per l'uso

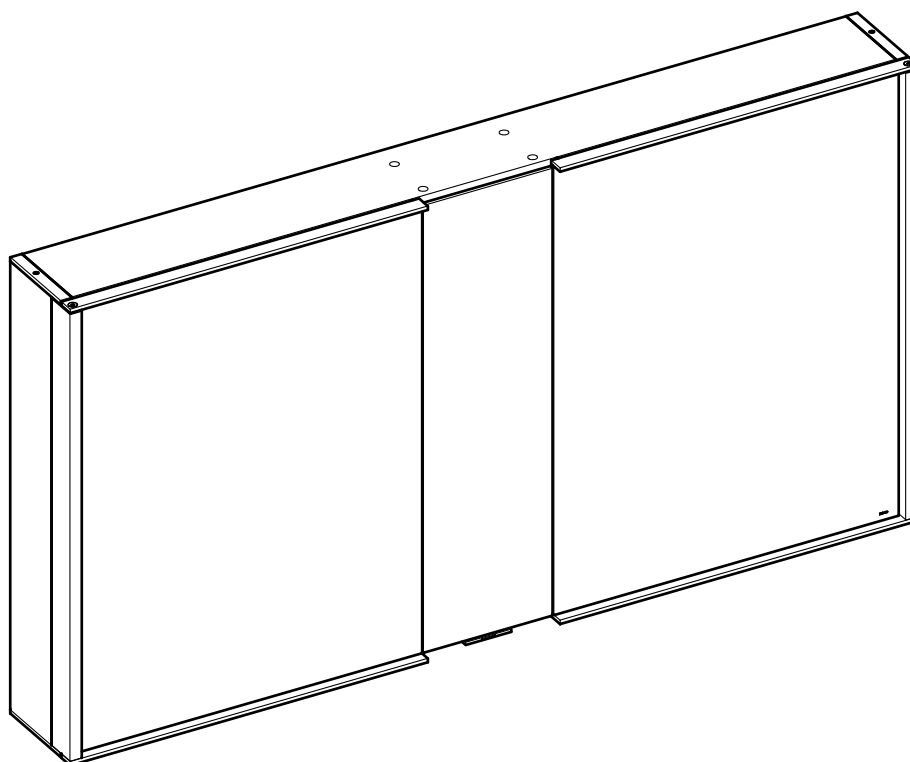


12804 171301

12804 171311

12804 171321

12804 171331



12805 171301

12805 171311

12805 171321

12805 171331

DE Einbaumaße

FR Dimensions de montage

CS Montážní rozměry

EN Mounting dimensions

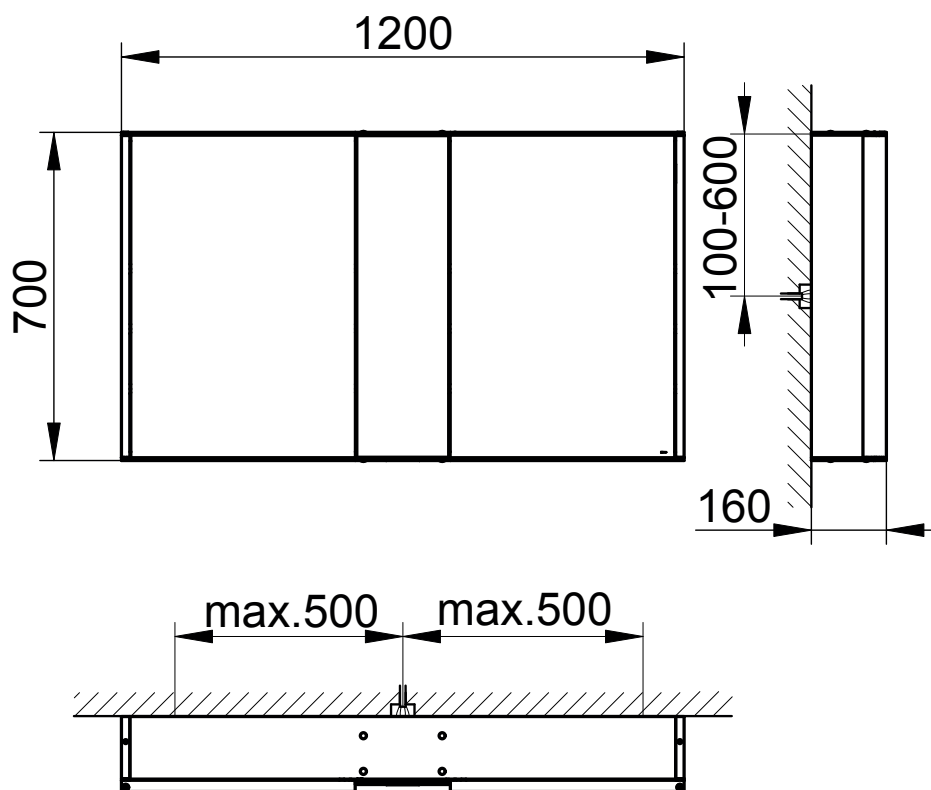
IT Ingombro

PL Wymiary montażowe

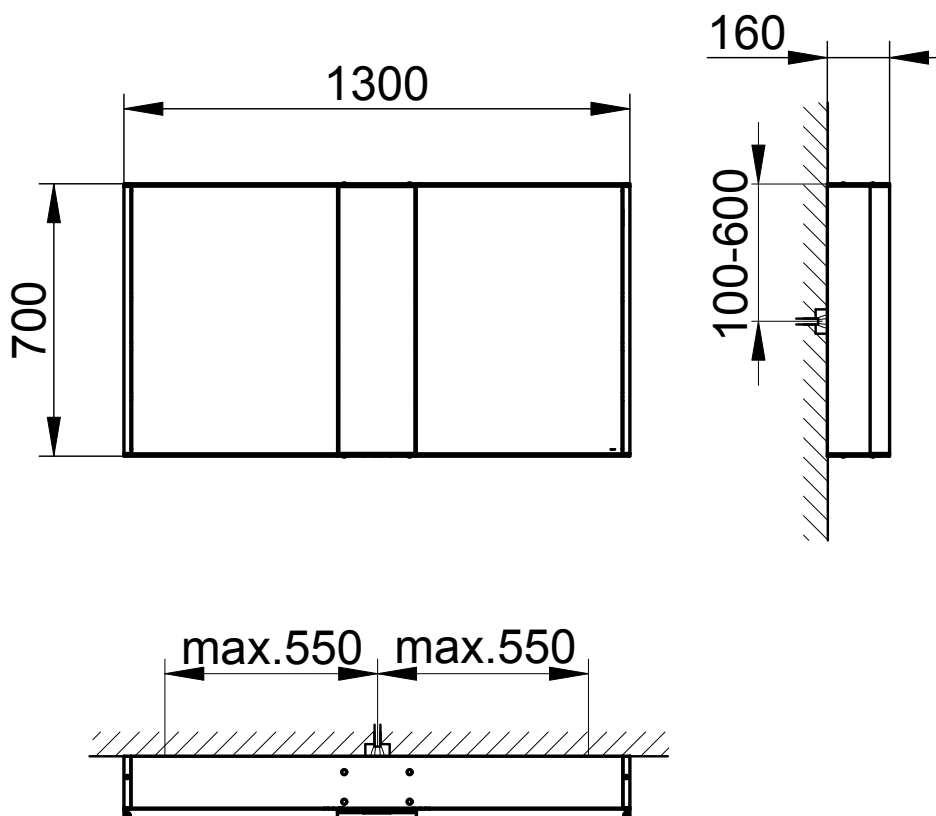
ES Dimensiones de montaje

NL Montageafmetingen


RU Монтажные размеры




12804 1713XX




12805 1713XX

 Diese Anleitung ist für den Installateur zur Montage sowie für den Nutzer zur Bedienung und Wartung des Produktes. Bitte nach der Installation an den Nutzer zur Verwahrung weitergeben.

Symbole und Bedeutung


 **Achtung!** Warnung vor Personen- oder Sachschaden.

 **Achtung!** Warnung vor Stromschlag.

 **Achtung!** Warnung vor Wasserschaden.


 Hinweis, Tipp oder Verweis

 Korrekte Montage/Funktionsprüfung

 Falsche Montage


 Schalter Ein/Aus


Sicherheitsinformationen


-  – Die Elektroinstallation muss von einem Elektro-Fachinstallateur gemäß IEC 60364-7-701/VDE 0100 Teil 701 vorgenommen werden! Nationale sowie örtliche Vorschriften müssen berücksichtigt werden!
- Bei Beschädigung des Gerätes oder des Spannungsversorgungskabels das Gerät nicht in Betrieb nehmen, sondern vom Hersteller, dessen Kundendienst oder einer gleichermaßen qualifizierten Person ersetzen lassen.
- Es muss sichergestellt sein, dass die Wand das Gewicht des Spiegels tragen kann.

Verwendungszweck

Spiegel mit dimmbarer Beleuchtung für den Einsatz in Feuchträumen wie Badezimmer und WC.

 Produkt ausschließlich zur Montage in Innenräumen geeignet!

 **Achtung!** Installation nur in frostfreien Räumen.

 **Konformitätserklärung!** Dieses Produkt erfüllt die Anforderungen der geltenden EU-Richtlinien. Die Konformitätserklärung für dieses Produkt kann unter der folgenden Adresse angefordert werden:
KEUCO GmbH & Co. KG, Oesestraße 36,
D-58675 Hemer.

Technische Daten

- Spannungsversorgung: 230 V AC / 50 Hz
- Max. Leistungsaufnahme:

Prod.-Nr.:	Breite	Gewicht	Licht
12804 1713XX:	1200 mm	35 kg	30 W
12805 1713XX:	1300 mm	37 kg	30 W

- Schutzart: IP20
- Umgebungsbedingungen:


Temperatur	5° – 40° C
------------	------------

- Lichtfarbe 3000 Kelvin

Einbaumaße, siehe Seite 2.

Anschlussarten

Schaltplan, siehe Bild 1 auf Seite 12.

 Das Gerät kann auf zwei Arten betrieben werden.
Anschlussart 1 (Auslieferungszustand):
Beleuchtung Ein/Aus an der Taste des Gerätes (automatisch Aus nach Spannungswiederkehr).



Anschlussart 2:
Beleuchtung Ein/Aus am externen Lichtschalter (automatisch Ein nach Spannungswiederkehr).

Umschalten der Anschlussart, siehe Tabelle unter **Bedienung**:


Installation, siehe ab Bild 2 auf Seite 12.

Bedienung

Tastenfunktionen


Taste	Funktion
	<p>Licht Ein/Aus</p> <ul style="list-style-type: none"> • Taste antippen schaltet den Spiegel mit den ausgewählten Einstellungen ein. Die weiße Leuchtdiode erlischt. • Erneutes Antippen schaltet den Spiegel aus. Die weiße Leuchtdiode leuchtet.
	<p>Umschalten der Anschlussart</p> <ul style="list-style-type: none"> • Spiegel ausschalten. • Taste für 15 Sekunden drücken und halten. <ul style="list-style-type: none"> - Das Licht geht wieder an wenn die Anschlussart umgeschaltet wurde. <p>Zum erneuten Aktivieren der Anschlussart 1 den beschriebenen Vorgang wiederholen.</p>
	<ul style="list-style-type: none"> • Die weiße Leuchtdiode kann deaktiviert werden. <ul style="list-style-type: none"> – Spiegel einschalten – Taste für 15 Sekunden drücken und halten. <ul style="list-style-type: none"> - Die Beleuchtung wird heller oder dunkler. - Die Beleuchtung schaltet kurz aus und die weiße Leuchtdiode ist deaktiviert. <p>Zum Wiedereinschalten der weißen Leuchtdiode den beschriebenen Vorgang wiederholen.</p>
	<p>Beleuchtung dimmen</p> <ul style="list-style-type: none"> • Taste bei eingeschaltetem Spiegel drücken und halten bis der gewünschte Helligkeitswert oder der Endwert erreicht ist. <p>Die Einstellung wird gespeichert und beim nächsten Einschalten wieder eingestellt (nur bei Anschlussart 1, siehe Bild 1 auf Seite 12).</p>

Ersatzteile mit Bestellnummern, siehe Seite 15.


 Das Leuchtmittel darf nur vom Hersteller, dessen Kundendienst oder einer gleichermaßen qualifizierten Person ersetzt werden.

 Hinweise zur Gewährleistung und Pflege sind dem beiliegendem **Pflege- und Garantiepäss** zu entnehmen.

 **Entsorgungshinweis!** Geräte mit dieser Kennzeichnung dürfen **nicht** über den Hausmüll entsorgt werden, sondern müssen bei einer dafür vorgesehenen Sammelstelle abgegeben werden!


 These instructions are designed for the installation engineer to assemble the product and for the user to operate and maintain it. After installation, please pass them on to the user for safekeeping.


Symbols and their meaning

 **Caution!** Warning of personal injury or material damage

 **Caution!** Warning of electric shock.

 **Caution!** Warning of water damage.


 Note, tip or reference

 Correct assembly/functional test

 Incorrect assembly

 On/off switch


Safety Information


-  – The electrical installations must be undertaken by a specialist electrical installer in compliance with IEC 60364-7-701/VDE 0100 Part 701! National and local regulations must be taken into consideration!
- Do not start the appliance if it or the power supply cable is damaged, but have it replaced by the manufacturer, its customer service or by an equally qualified person.
- It must be ensured that the wall can support the weight of the mirror.

Intended use

As a mirror with dimmable lighting for use in wet rooms such as bathrooms and toilets.

 The product is suitable only for mounting indoors!

 **Caution!** Only install in frost-free rooms.

 **Declaration of conformity!** This product complies with the requirements of the valid EU Guidelines. The declaration of conformity for this product can be requested from the following address:
KEUCO GmbH & Co. KG, Oesestraße 36,
D-58675 Hemer.

Technical data

- Supply voltage: 230 V AC / 50 Hz
- Max. power consumption:

Prod. No.:	Width	Weight	Light
12804 1713XX:	1200 mm	35 kg	30 W
12805 1713XX:	1300 mm	37 kg	30 W

- Protection category: IP20
- Ambient conditions:


Temperature	5° – 40° C
-------------	------------

- Luminous colour 3000 Kelvin

Mounting dimensions, see page 2.

Modes

Circuit diagram, see figure 1 on page 12.

 The device can be operated in two modes.

Mode 1 (ex works):

Lighting On/Off at the device button (Off automatically after power returns).

Mode 2:



Lighting On/Off at the external light switch (Off automatically after power returns).

To change mode, see table under **Operation**:


Installation, see figure 2 onwards on page 12.


Operation


Button functions


Button	Function
	<p>Light on/off</p> <ul style="list-style-type: none"> • Pressing the button switches the mirror on with the selected settings. The white LED goes off. • Pressing the button again switches the mirror off. The white LED lights up.
	<p>To change mode</p> <ul style="list-style-type: none"> • Switch off the reflector. • Press the button and hold it down for 15 seconds. <ul style="list-style-type: none"> - The light comes on again if the mode has been changed. <p>Repeat the procedure described to re-enable mode 1.</p>
	<ul style="list-style-type: none"> • The white LED can be deactivated. – Switch on the mirror. – Press and hold the button for 15 seconds. <ul style="list-style-type: none"> - The lighting gets lighter or darker. - The lighting switches off briefly and the white LED is deactivated. <p>To switch the white LED back on, repeat the described procedure.</p>
	<p>Dimming the lighting</p> <ul style="list-style-type: none"> • Press the button when the mirror is switched on and hold until the desired brightness or the end value has been reached. <p>The setting is stored and reproduced when switched on again (only for connection type 1, see figure 1 on page 12).</p>

Replacement parts with order numbers, see page 15.

 The light sources may only be replaced by the manufacturer, its customer service or by an equally qualified person.

 For information about warranty and maintenance, see the enclosed **Maintenance and Warranty Passport**.

 **Disposal information!** Equipment with this labelling must **not** be disposed of in household refuse, but must be disposed of at a collection centre intended for this purpose.

 Este manual está destinado al instalador para el montaje, así al usuario para el manejo y mantenimiento del producto. Por favor, después de la instalación este manual se debe entregar al usuario para que lo conserve.

Símbolos y significado



¡Atención! Advertencia de daños personales o materiales.



¡Atención! Advertencia de descarga eléctrica.



¡Atención! Advertencia de daños a causa del agua.



Indicación, consejo o referencia



Montaje correcto/Comprobación de funcionamiento



Montaje erróneo



Interruptor On/Off

Informaciones de seguridad



- ¡La instalación eléctrica debe ser llevada a cabo por un instalador técnico electricista conforme a IEC 60364-7-701/VDE 0100 Parte 701! ¡Se tienen que considerar las normas nacionales y locales!
- En caso de deterioro del aparato o del cable de alimentación de tensión, no poner en servicio el equipo, sino que debe ser sustituido por el fabricante, su servicio técnico o una persona cualificada del mismo modo.
- Tiene que estar asegurado, que la pared puede soportar el peso del espejo.

Finalidad de uso

Espejo con iluminación atenuable para la aplicación en espacios húmedos tales como baños y WC.



¡Producto exclusivamente para el montaje en interiores!



¡Atención! Instalación exclusivamente en espacios sin hielo.



¡Declaración de conformidad! Este producto cumple los requisitos de las Directivas UE vigentes. La declaración de conformidad para este producto se puede solicitar en la siguiente dirección:
KEUCO GmbH & Co. KG, Oesestraße 36,
D-58675 Hemer.

Datos técnicos

- Alimentación de tensión: 230 V CA / 50 Hz
- Máx. Absorción de potencia:

Nº prod.:	Anchura	Peso	Luz
12804 1713XX:	1200 mm	35 kg	30 W
12805 1713XX:	1300 mm	37 kg	30 W
- Tipo de protección: IP20
- Condiciones del entorno:

Temperatura	5° – 40° C
-------------	------------
- Color de luz: 3000 Kelvin

Medidas de montaje, véase página 2.

Modos de servicio

Esquema de conexión, véase imagen 1 en la página 12.



El equipo se puede utilizar de dos modos diferentes.

Modo de servicio 1 (estado de suministro):

Iluminación On/Off en la tecla del equipo (desconectado automáticamente después del retorno de la tensión)

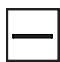

Modo de servicio 2:

Iluminación On/Off en el interruptor de luz externo (conectado automáticamente después del retorno de la tensión)

Conmutación del modo de servicio, véase tabla en **Manejo: Instalación,** véase imagen 2 en la página 12.

Manejo

Funciones de las teclas

Tecla	Función
	<p>Luz On/Off</p> <ul style="list-style-type: none"> • La pulsación de la tecla conecta el espejo con los ajustes seleccionados. El diodo luminoso blanco se apaga. • Una nueva pulsación desconecta el espejo. El diodo luminoso blanco se ilumina.
	<p>Conmutación del modo de servicio</p> <ul style="list-style-type: none"> • Desconectar espejo. • Pulse y mantenga pulsada la tecla durante 15 segundos. <ul style="list-style-type: none"> - La luz se ilumina de nuevo cuando se ha conmutado el modo de servicio. <p>Para activar de nuevo el modo de servicio 1, repita el proceso descrito.</p>
	<ul style="list-style-type: none"> • Se puede desactivar el diodo luminoso blanco. <ul style="list-style-type: none"> - Conectar el espejo - Pulse y mantenga pulsada la tecla durante 15 segundos. <ul style="list-style-type: none"> - La iluminación se vuelve más clara u oscura. - La iluminación se apaga brevemente y el diodo luminoso blanco se desactiva <p>Para una nueva conexión del diodo luminoso blanco, repita el proceso descrito.</p>
	<p>Atenuar la iluminación</p> <ul style="list-style-type: none"> • Pulse la tecla con el espejo conectado y manténgala pulsada hasta que se haya alcanzado el valor de luminosidad deseado o el valor final. <p>El ajuste se guarda y se ajusta en la próxima conexión (sólo con el tipo de conexión 1, véase imagen 2 en la página 12).</p>

Piezas de recambio con números de pedido, véase página 15.



El medio luminoso debe ser sustituido exclusivamente por el fabricante, su servicio técnico o una persona cualificada del mismo modo.



En el **pasaporte de cuidado y garantía** adjunto encontrará indicaciones sobre la garantía y el cuidado.



¡Indicación de eliminación! ¡Los aparatos con esta identificación **no** deben eliminarse junto con la basura doméstica, sino que tienen que entregarse en un punto de recogida previsto para tal efecto!



Ces instructions sont destinées à l'installateur, pour effectuer le montage, et à l'utilisateur, pour utiliser le produit et procéder à sa maintenance. Après l'installation, veuillez remettre ces instructions à l'utilisateur pour qu'il les conserve.

Symboles et leur signification



Attention ! Mise en garde contre les dégâts de personnes et les dégâts matériels.



Attention ! Mise en garde contre les chocs électriques.



Attention ! Mise en garde contre les endommagements par l'eau.



Remarque, conseil ou renvoi



Montage correct/contrôle fonctionnel



Montage incorrect



Interrupteur Marche/Arrêt

Informations en matière de sécurité



- L'installation électrique doit être effectuée par un installateur spécialisé en électricité, conformément à l'IEC 60364-7-701/VDE 0100 partie 701 ! Les prescriptions nationales et les prescriptions locales doivent être prises en compte !
- En cas d'endommagement de l'appareil ou du câble d'alimentation en tension, ne pas mettre l'appareil en service mais le faire remplacer par le fabricant, son service clients ou une personne ayant la même qualification.
- Il convient de s'assurer que le mur peut supporter le poids du miroir.

Domaine d'utilisation

Miroir avec éclairage à intensité variable, destiné à être utilisé dans les pièces humides telles que les salles de bains et les WC.



Le produit ne convient que pour un montage à l'intérieur !



Attention ! Installation uniquement dans des pièces à l'abri du gel.



Déclaration de conformité ! Ce produit satisfait aux exigences des directives UE en vigueur. La déclaration de conformité relative à ce produit peut être demandée à l'adresse suivante :
KEUCO GmbH & Co. KG, Oesestraße 36, D-58675 Hemer.

Caractéristiques techniques

- Alimentation en tension : 230 V AC / 50 Hz
- Puissance absorbée max. :
Réf. produit : Largeur Poids Lampe
12804 1713XX: 1 200 mm 35 kg 30 W
12805 1713XX: 1 300 mm 37 kg 30 W
- Indice de protection : IP20
- Conditions ambiantes :
Température 5° – 40° C
- Couleur de la lumière 3 000 Kelvin

Côtes d'encombrement, voir page 2.

Modes de fonctionnement

Schéma électrique, voir figure 1, à la page 12.



L'appareil peut être utilisé de deux façons.

Mode de fonctionnement 1 (état à la livraison) :
Marche/arrêt éclairage sur la touche de l'appareil (arrêt automatique après rétablissement de la tension).

Mode de fonctionnement 2 :

Marche/arrêt éclairage sur l'interrupteur d'éclairage externe (mise en marche automatique après rétablissement de la tension).

Changement de mode de fonctionnement, voir tableau au paragraphe **Commande** :

Installation, voir à partir de la figure 2, à la page 12.

Commande

Fonctions des touches

Touche	Fonction
	<p>Lumière Marche/Arrêt</p> <ul style="list-style-type: none"> • Un appui sur la touche permet de mettre le miroir en marche, dans les réglages sélectionnés. La diode électroluminescente blanche s'éteint. • Un nouvel appui arrête le miroir. La diode électroluminescente blanche s'éclaire.
	<p>Changement de mode de fonctionnement</p> <ul style="list-style-type: none"> • Éteindre le miroir. • Appuyer sur la touche et maintenir l'appui pendant 15 secondes. <ul style="list-style-type: none"> - La lumière se remet en service lorsque le mode de fonctionnement a été changé. <p>Pour réactiver le mode de fonctionnement 1, refaire le processus décrit.</p>
	<ul style="list-style-type: none"> • La diode électroluminescente blanche peut être désactivée. – Mise en marche du miroir – Appuyer sur la touche et maintenir l'appui pendant 15 secondes. <ul style="list-style-type: none"> - L'éclairage devient plus clair ou plus sombre. - L'éclairage s'éteint brièvement et la diode électroluminescente blanche est désactivée. <p>Pour réactiver la diode électroluminescente blanche, refaire le processus décrit.</p>
	<p>Variation de l'éclairage</p> <ul style="list-style-type: none"> • Appuyer sur la touche, le miroir étant en marche, et maintenir l'appui jusqu'à ce que la valeur de luminosité souhaitée ou la valeur finale soit atteinte. <p>Le réglage est enregistré et il sera le même lors de la prochaine mise en marche (seulement pour le mode de raccordement 1, voir figure 1, à la page 12).</p>

Pièces de rechange avec numéros de commande, voir page 15.



La lampe ne doit être remplacée que par le fabricant, son service clients ou une personne ayant la même qualification.



Les consignes relatives à la garantie et à l'entretien figurent sur la **carte d'entretien et de garantie** jointe.



Consigne de destruction ! Les appareils portant cette identification **ne doivent pas** être déposés dans les ordures ménagères mais remis à un point de collecte prévu à ces fins !



Il presente manuale è indirizzato agli installatori per il montaggio nonché agli utilizzatori per l'uso e la manutenzione del prodotto. Consegnarlo all'utilizzatore dopo l'installazione affinché lo custodisca.

Simboli e significato



Attenzione! Pericolo di lesioni o danni materiali.



Attenzione! Pericolo di folgorazione.



Attenzione! Pericolo di danni causati dall'acqua.



Avvertenza, consiglio o rimando



Montaggio corretto/verifica del funzionamento



Montaggio errato



Interruttore on/off

Informazioni di sicurezza



- L'impianto elettrico può essere installato solo da un tecnico specializzato conformemente a IEC 60364-7-701/VDE 0100 Parte 701! Vanno osservate le norme nazionali e locali!
- In caso di danneggiamento all'apparecchio o al cavo di alimentazione elettrica, non mettere l'apparecchio fuori servizio ma farlo sostituire dal costruttore, dal relativo servizio di assistenza alla clientela o da personale parimenti qualificato.
- Deve essere garantito che la parete possa supportare il peso dello specchio.

Scopo d'uso

Specchio con luce dimmerabile per l'impiego in ambienti umidi come bagno e WC.



Prodotto adatto esclusivamente per il montaggio in ambienti interni!



Attenzione! Installazione solo in ambienti in assenza di gelo.



Dichiarazione di conformità Il prodotto soddisfa i requisiti delle direttive UE in vigore. La dichiarazione di conformità per questo prodotto può essere richiesta al seguente indirizzo:

KEUCO GmbH & Co. KG, Oesestraße 36,
D-58675 Hemer.

Dati tecnici

- Alimentazione di tensione: 230 Vca/50 Hz
- Potenza assorbita max.:

Cod. art.:	Larghezza	Peso	Luce
12804 1713XX:	1200 mm	35 kg	30 W
12805 1713XX:	1300 mm	37 kg	30 W
- Classe di protezione: IP20
- Condizioni ambientali:

Temperatura	5° – 40°C
-------------	-----------
- Colore della luce: 3000 kelvin

Dimensioni di montaggio, vedi pagine 2.

Modalità operative

Schema elettrico, vedi figura 1 a pagina 12.



L'apparecchio può essere fatto funzionare in due modalità.

Modalità operativa 1 (stato di consegna): illuminazione on/off sul tasto dell'apparecchio (automaticamente off dopo ritorno di tensione).

Modalità operativa 2: illuminazione on/off sull'interruttore della luce esterno (automaticamente on dopo ritorno di tensione).

Per il passaggio da una modalità operativa all'altra, si veda la tabella sotto **Comando**:

Installazione, vedi dalla figura 2 a pagina 12.

Comando

Funzioni dei tasti

Tasto	Funzione
	Luce on/off <ul style="list-style-type: none"> • Premendo il tasto si accende lo specchio con le impostazioni selezionate. Il diodo luminoso bianco si spegne. • Premendo nuovamente lo specchio si spegne. Il diodo luminoso bianco si accende.
	Cambio di modalità operativa <ul style="list-style-type: none"> • Disinserire lo specchio. • Tenere premuto il tasto per 15 secondi. <ul style="list-style-type: none"> - La luce si accende di nuovo una volta cambiata la modalità operativa. <p>Per la riattivazione della modalità operativa 1 ripetere la procedura descritta.</p> <ul style="list-style-type: none"> • Il diodo luminoso bianco può essere disattivato. <ul style="list-style-type: none"> - Accensione dello specchio. - Tenere premuto il tasto per 15 secondi. <ul style="list-style-type: none"> - L'illuminazione diventa più chiara o più scura. - L'illuminazione si spegne brevemente e il diodo luminoso bianco è disattivato. <p>Per la riaccensione del diodo luminoso bianco ripetere la procedura descritta.</p>
	Dimmerazione dell'illuminazione <ul style="list-style-type: none"> • Tenere premuto il tasto con specchio acceso finché non viene raggiunto il valore di luminosità desiderato o il valore finale. <p>L'impostazione viene salvata e regolata di nuovo all'accensione successiva (solo con modo di funzionamento 1, vedi figura 1 a pagina 12).</p>

Ricambi con numero d'ordine, vedi pagina 15.




La lampadina può essere sostituita solo dal costruttore, dal relativo servizio di assistenza alla clientela o da personale parimenti qualificato.



Indicazioni relative alla garanzia e al trattamento vanno desunte dalla **relativa scheda**.




Istruzioni per lo smaltimento Gli apparecchi che recano questo contrassegno **non** devono essere smaltiti assieme ai rifiuti domestici, ma devono essere conferiti a un centro di raccolta a tal fine previsto.

 Deze handleiding is zowel voor de installatiemonteur, als voor de gebruiker voor de bediening en het onderhoud van het product bedoeld. Geef de handleiding na de installatie aan de gebruiker om te bewaren.

Symbolen en betekenis

-  **Opgepast!** Waarschuwing voor lichamelijke en materiële schade.
-  **Opgepast!** Waarschuwing voor elektrische schokken.
-  **Opgepast!** Waarschuwing voor waterschade.
-  Aanwijzing, tip of verwijzing
-  Controle van correcte montage/werking
-  Verkeerde montage
-  Schakelaar aan/uit

Veiligheidsinformatie

-  – De elektrische installatie moet worden uitgevoerd door een vakbekwaam elektricien conform IEC 60364-7-701/VD 0100 deel 701! Nationale en ook lokale voorschriften moeten worden gerespecteerd!
- Bij beschadiging van het toestel of aan de stroomkabels het toestel niet in gebruik nemen, maar door de fabrikant, zijn klantenservice of een een persoon die in gelijke mate gekwalificeerd is, laten vervangen.
- Er moet worden gecontroleerd of de wand het gewicht van de spiegel kan dragen.

Beoogd gebruik

Spiegel met dimbare verlichting voor gebruik in vochtige ruimten, zoals badkamer of WC.

 Het product is uitsluitend voor montage in binnenruimten geschikt!

 **Opgepast!** Installatie alleen in vorstvrije ruimten.

 **Conformiteitsverklaring!** Dit product voldoet aan de eisen van de geldende EU-richtlijnen. De conformiteitsverklaring van dit product kan op het volgende adres worden aangevraagd:
KEUCO GmbH & Co. KG, Oesestraße 36,
D-58675 Hemer.

Technische gegevens

- Voeding: 230 V AC / 50 Hz
- Max. Stroomverbruik:

Prod.-Nr.:	Breedte	Gewicht	Licht
12804 1713XX:	1200 mm	35 kg	30 W
12805 1713XX:	1300 mm	37 kg	30 W

- Beschermingsgraad: IP20
- Omgevingsomstandigheden:

Temperatuur	5° – 40° C
-------------	------------

- Lichtkleur: 3000 Kelvin

Inbouwafmetingen, zie pagina 2.

Gebruikswijzen

Schakelschema, zie afbeelding 1 op pagina 12.

 Het toestel kan op twee wijzen worden gebruikt.

Gebruikswijze 1 (Toestand bij de levering):

Verlichting Aan/Uit aan de knop van het toestel (automatisch Uit na terugkeren van de spanning).

Gebruikswijze 2:


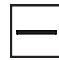
Verlichting Aan/Uit aan de externe lichtschaakelaar (automatisch Aan na terugkeren van de spanning).

Omschakelen van de gebruikswijze, zie tabel onder **Bediening**:


Installatie, zie vanaf afbeelding 2 op pagina 12.


Bediening

Knopfuncties


Knop	Functie
	<p>Licht aan/uit</p> <ul style="list-style-type: none"> • De knop aanraken, schakelt de spiegel in met de gewenste instellingen. De witte lichtdiode licht op. • Opnieuw aanraken schakelt de spiegel uit. De witte lichtdiode licht op.
	<p>Omschakelen van de gebruikswijze</p> <ul style="list-style-type: none"> • Spiegel uitschakelen. • Toets gedurende 15 seconden ingedrukt houden. <ul style="list-style-type: none"> - Het licht gaat opnieuw aan wanneer de gebruikswijze wordt omgeschakeld. <p>De beschreven procedure opnieuw herhalen om de gebruikswijze 1 opnieuw te activeren.</p>
	<ul style="list-style-type: none"> • De witte lichtdiode kan gedeactiveerd worden. <ul style="list-style-type: none"> – Spiegel inschakelen – Knop gedurende 15 seconden ingedrukt houden. <ul style="list-style-type: none"> - De verlichting wordt lichter of donkerder. - De verlichting schakelt kort uit en de witte lichtdiode is gedeactiveerd. <p>Om de witte lichtdiode opnieuw in te schakelen het beschreven proces herhalen.</p>
	<p>Voor-, wand- en wastafelverlichting dimmen</p> <ul style="list-style-type: none"> • De knop bij ingeschakelde spiegel ingedrukt houden tot de gewenste helderheid of de eindwaarde wordt bereikt. <p>De instelling wordt opgeslagen en de bij de volgende inschakeling opnieuw ingesteld (Alleen bij aansluitingstype 1, zie afbeelding 1 op pagina 12).</p>

Wisselstukken met bestelnummers, zie pagina 15.







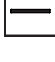
 De verlichting mag alleen door de fabrikant, zijn klantenservice of een persoon met een gelijkwaardige kwalificatie worden vervangen.

 Aanwijzingen over de garantie en het onderhoud kunnen op het bijgevoegde **Onderhouds- en garantiefblad** worden bekeken.


 **Instructies voor afvalverwijdering!** Toestellen met deze markering mogen **niet** bij het gewoon huisvuil geplaatst worden, maar moeten op de gepaste wijze worden gerecycled!

 Tento návod slouží instalatérům při montáži a uživatélům při obsluze a údržbě produktu. Po nainstalování ho předejte uživateli, aby si ho mohl uschovat.

Symbole a jejich význam


-  **Pozor!** Výstraha před zraněním a materiálními škodami.
-  **Pozor!** Výstraha před úrazem elektrickým proudem.
-  **Pozor!** Výstraha před poškozením vodou.
-  Upozornění, tip nebo odkaz
-  Správná montáž / kontrola funkčnosti
-  Nesprávná montáž
-  Vypínač


Informace o bezpečnosti


-  – Elektrickou instalaci musí provést odborný elektrikář kvalifikovaný podle IEC 60364-7-701/VDE 0100 části 701! Musí být dodrženy národní a místní předpisy!
- V případě poškození přístroje nebo napájecího kabelu neuvádějte přístroj do chodu, ale nechte jej vyměnit výrobcem, jeho zákaznickým servisem nebo osobou s rovnocennou kvalifikací.
- Je nutné zajistit, aby stěna unesla hmotnost zrcadlové skříňe.

Účel použití

Zrcadlová skříň se stmívatelným osvětlením pro použití ve vlhkých prostorách, jako jsou koupelny a WC.

 Výrobek je vhodný výhradně k montáži ve vnitřních prostorách!

 **Pozor!** Instalace v prostorách, které nepromrzají.

 **Prohlášení o shodě!** Tento produkt splňuje požadavky platných směrnic EU. Prohlášení o shodě pro tento produkt si lze vyžádat na následující adrese: KEUCO GmbH & Co. KG, Oesestraße 36, 58675 Hemer, Německo.


Technické údaje

- Napájení: 230 V AC / 50 Hz
- Max. příkon:
- Č. produktu: Šířka Hmotnost Světlo
- 12804 1713XX: 1 200 mm 35 kg 30 W
- 12805 1713XX: 1 300 mm 37 kg 30 W
- Krytí: IP 20
- Okolní podmínky:
- Teplota 5–40 °C
- Barva světla 3 000 kelvinů

Montážní rozměry viz strany 2.

Provozní režimy

Schéma zapojení viz obr. 1 na straně 12.

 Přístroj lze provozovat ve dvou režimech.
Provozní režim 1 (nastavení při dodání):
 Osvětlení zap./vyp. na tlačítku přístroje (automatické vypnutí po obnovení napětí).



Provozní režim 2:
 Osvětlení zap./vyp. na externím vypínači světla (automatické zapnutí po obnovení napětí).

Přepnutí provozního režimu, viz tabulka níže v části **Obsluha**:




Instalace viz obr. 2 na straně 12.


Obsluha

Funkce tlačítek

Tlačítko	Funkce
	Světlo Zap./Vyp. <ul style="list-style-type: none"> • Klepnutím na tlačítko zapnete zrcadlovou skříň s vybraným nastavením. Bílá světelná dioda zhasne. • Opětovným klepnutím zrcadlovou skříň vypnete. Bílá světelná dioda svítí.
	Přepnutí provozního režimu <ul style="list-style-type: none"> • Vypnout zrcadlo. • Tlačítko stisknout a držet 15 vteřin. <ul style="list-style-type: none"> - Světlo se opět rozsvítí po přepnutí provozního režimu. <p>Pro opětovnou aktivaci provozního režimu 1 opakujte popsaný postup.</p>
	<ul style="list-style-type: none"> • Bílá světelná dioda může být deaktivována. <ul style="list-style-type: none"> – Zapnutí zrcadlové skříňe – Stiskněte a podržte tlačítko po dobu 15 sekund. <ul style="list-style-type: none"> - Osvětlení je světlejší nebo tmavší. - Osvětlení se krátce vypne a bílá světelná dioda byla deaktivována. <p>Pro opětovné zapnutí bílé světelné diody opakujte popsaný postup.</p>
	Stmívání osvětlení čelní strany, stěny a mycího pultu <ul style="list-style-type: none"> • Pokud je zrcadlová skříň zapnutá, stiskněte tlačítko a podržte jej, dokud není dosaženo požadované hodnoty jasu nebo konečné hodnoty. <p>Nastavení se uloží a při příštím zapnutí se samo opět nastaví (jen u připojení typu 1, viz obr. 1 na straně 12).</p>

Náhradní díly s objednávacími čísly viz straně 15.

-  Svítidlo smí vyměňovat pouze výrobce, jeho zákaznický servis nebo osoba se srovnatelnou kvalifikací.
-  Pokyny týkající se záruky a péče najdete v příloženém **Návodu k údržbě a záručním listu.**
-  **Pokyny týkající se likvidace!** Zařízení s tímto označením se **nesmějí** likvidovat s domovním odpadem, ale musí se odevzdat na sběrné místo, které je k tomu určeno!

 Instrukcja przeznaczona jest dla instalatora, zapewniając pomoc w zakresie montażu oraz dla użytkownika, informując go o sposobie obsługi i konserwacji produktu. Po instalacji należy przekazać instrukcję użytkownikowi, aby ją u siebie przechowywał.

Symbole i znaczenie



Uwaga! Ostrzeżenie przed szkodami osobowymi i materialnymi.



Uwaga! Ostrzeżenie przed porażeniem prądem elektrycznym.



Uwaga! Ostrzeżenie przed szkodami, spowodowanymi przez wodę.



Informacja, dobra rada lub odsyłacz



Właściwy montaż / kontrola funkcjonowania



Niewłaściwy montaż



Wyłącznik włączony / wyłączony

Informacje dotyczące bezpieczeństwa



- Instalację elektryczną winien wykonać fachowiec elektryk zgodnie z IEC 60364-7-701/VDE 0100 część 701! Należy stosować się do przepisów prawa, obowiązujących w całym kraju oraz w miejscu montażu urządzenia!
- W przypadku uszkodzenia urządzenia lub kabla zasilania prądem elektrycznym nie należy użytkować urządzenia, lecz zlecić wymianę u producenta, w dziale obsługi klienta lub przez wykwalifikowaną osobę.
- Należy upewnić się, że ściana jest w stanie unieść ciężar lustra.

Przeznaczenie

Lustro ściemnienia i podgrzewaniem, do zastosowania w pomieszczeniach wilgotnych, takich jak łazienka lub toaleta.



Produkt przeznaczony jest wyłącznie do montażu wewnątrz budynków!



Uwaga! Instalacja wyłącznie w pomieszczeniach, w których temperatura nie spada poniżej zera.



Deklaracja zgodności Ten produkt spełnia wymogi obowiązujących dyrektyw UE. Możliwe jest zażądanie deklaracji zgodności tego produktu pod poniższym adresem: KEUCO GmbH & Co. KG, Oesestraße 36, D-58675 Hemer

Dane techniczne

- Zasilanie prądem elektrycznym: 230 V AC / 50 Hz
- Maks. pobór mocy:

Nr produktu:	Szerokość	Masa	Światło
12804 1713XX:	1200 mm	35 kg	30 W
12805 1713XX:	1300 mm	37 kg	30 W

- Stopień ochrony: IP20
- Warunki otoczenia:

Temperatura	5 – 40°C
-------------	----------

- Temperatura barwowa światła 3000 kelwinów

Wymiary zabudowy, patrz strona 2.

Rodzaje trybów pracy

Schemat połączeń, patrz rys. 1 na stronie 12.



Możliwe jest użytkowanie urządzenia w dwóch trybach pracy.

Tryb pracy 1 (stan w chwili wysyłki):

Wyłączanie/włączanie oświetlenia za pomocą przycisku (automatyczne wyłączenie po powrocie napięcia).

Tryb pracy 2:





Wyłączanie/włączanie oświetlenia za pomocą zewnętrznego wyłącznika światła (automatyczne włączenie po powrocie napięcia).

Przełączenie trybów pracy, patrz tabela w dziale **Obsługa**:

Instalacja, patrz rys. 2 na stronie 12 i dalsze.

Obsługa

Funkcje przycisku

Przy-cisk	Funkcja
	<p>Światło włącz/wyłącz</p> <ul style="list-style-type: none"> • Należy dotknąć przycisku, aby włączyć lustro według wybranych ustawień. Gaśnie biała dioda. • Ponowne dotknięcie spowoduje wyłączenie lustra. Świeci się biała dioda.
	<p>Przełączenie trybów pracy</p> <ul style="list-style-type: none"> • Wyłączyć lustro. • Przycisnąć przycisk i przytrzymać przez 15 sekund. <ul style="list-style-type: none"> - Światło oświetla się ponownie po przełączeniu trybu pracy. <p>W celu ponownego aktywowania trybu pracy 1 należy powtórzyć opisany szereg czynności.</p>
	<ul style="list-style-type: none"> • Możliwe jest deaktywowanie białej diody. <ul style="list-style-type: none"> - Należy włączyć lustro - Przycisnąć przycisk i przytrzymać przez 15 sekund. <ul style="list-style-type: none"> - Oświetlenie staje się jaśniejsze lub ciemniejsze. - Podświetlenie wyłącza się na krótko, a biała dioda jest wyłączona <p>W celu ponownego włączenia białej diody należy powtórzyć opisany szereg czynności.</p>
	<p>Ściemnianie oświetlenia frontu, ściany i umywalki</p> <ul style="list-style-type: none"> • Należy przy włączonym lustrze wcisnąć przycisk i przytrzymać do chwili osiągnięcia pożądanej jasności lub wartości końcowej. <p>Ustawienia zostaną zapamiętane i aktywne przy kolejnym włączeniu (tylko w przypadku sposobu podłączenia 1, patrz rys. 1 na stronie 12).</p>

Części zamienne z numerami zamówienia, patrz stronie 15.




Do wymiany źródła światła uprawniony jest wyłącznie producent, obsługa klienta lub osoba, wykazująca równorzędne kwalifikacje.










Informacje dotyczące gwarancji dostępne są w dołączonej **karcie pielęgnacyjno-gwarancyjnej**.




Informacja o utylizacji! Urządzenia, oznaczone tym znakiem **nie** powinny być usuwane wraz z odpadem domowym, lecz należy je przekazać do punktu zbioru odpadów, przewidzianego do takich celów!

 Данная инструкция сборки установки составлена для пользователя для облегчения обслуживания и упрощения эксплуатации. Пожалуйста, после установки сохраните данную инструкцию.

Символы и их значение


-  **Внимание!** Опасность получения травм или повреждений.
-  **Внимание!** Опасность поражения электрическим током.
-  **Внимание!** Опасность получения повреждений от воды.
-  Совет, подсказка или ссылка
-  Правильная сборка/функционирование
-  Неправильная сборка
-  Открыть / закрыть


Информация по технике безопасности

-  – Монтаж электрооборудования должен осуществляться квалифицированным электриком-монтажником в соответствии с IEC 60364-7-701 / VDE 0100, часть 701. Во время установки должны быть соблюдены все национальные и местные нормы и правила.
- Ремонт неисправного устройства или кабеля питания осуществляется специалистами сервисного центра производителя или аналогичным квалифицированным специалистом.
- Необходимо убедиться в том, что стена сможет выдержать вес зеркала.

Целевое назначение

Зеркало с регулируемой яркостью освещения для использования в помещениях с повышенной влажностью, таких как ванные комнаты и туалеты.

 Продукт подходит только для установки внутри помещений!

 **Внимание!** Установка продукта возможна только в теплых помещениях.

 **Декларация соответствия** Данный продукт отвечает требованиям соответствующих директив ЕС. Декларация соответствия для данного продукта может быть получена по следующему адресу: Компания KEUCO GmbH & Co. KG, Oesestraße 36, D-58675 Хемер

Технические характеристики


- Электропитание: 230 В перем. тока / 50 Гц
- Макс. потребление мощности:

№ изделия:	Ширина	Масса	Свет
12804 1713XX:	1200 мм	35 кг	30 Вт
12805 1713XX:	1300 мм	37 кг	30 Вт
- Тип защиты: IP20
- Условия эксплуатации:
температура 5—40° С
- Цвет светового излучения 3000 кельвинов

Габариты установки, см. на странице 2.

Режимы эксплуатации

Схема, см. рисунок 1 на стр. 12.

 Данное устройство может быть использовано двумя способами.

Режим эксплуатации 1 (Заводские настройки): Включение и выключение освещения происходит путем нажатия кнопки устройства (автоматическое выключение при восстановлении напряжения).



Режим эксплуатации 2: Включение и выключение освещения происходит путем нажатия на внешний выключатель (автоматическое включение при восстановлении напряжения).

Для переключения режима эксплуатации см. таблицу, приведенную под **Принцип работы:**


Установка, см. рисунок 2 на стр. 12.


Принцип работы


Основные функции

Кнопка	Функция
	Свет вкл./выкл. <ul style="list-style-type: none"> • Нажатие кнопки включает зеркало с выбранными параметрами. Выключение светодиодной лампочки белого цвета. • Повторное нажатие выключает зеркало. Включение светодиодной лампочки белого цвета.
	Переключение режима эксплуатации <ul style="list-style-type: none"> • Выключите зеркало. • Нажмите на кнопку и удерживайте ее в таком положении в течение 15 секунд. <ul style="list-style-type: none"> - Свет загорится, когда режим эксплуатации переключится. <p>Для того, чтобы вернуться к режиму эксплуатации 1, следует повторить вышеописанные действия.</p>
	<ul style="list-style-type: none"> • Светодиодная лампочка белого цвета может быть выключена. – Включение зеркала – Нажатие и удерживание кнопки в течение 15 секунд. <ul style="list-style-type: none"> - Освещение становится светлее или темнее. - Освещение отключается кратковременно и белый светодиод отключается. <p>Для поддержания светодиодной лампочки белого цвета во включенном состоянии повторите описанную выше процедуру.</p>
	Приглушение переднего / настенного освещения и освещения для раковины <ul style="list-style-type: none"> • Для регулирования степени яркости освещения нажмите данную кнопку. <p>Степень яркости освещения будет сохранена и восстановлена при следующем включении зеркала (только для способа подключения 1, рисунок 1 на стр. 12).</p>

Запасные части с порядковыми номерами, см. страницу 15.

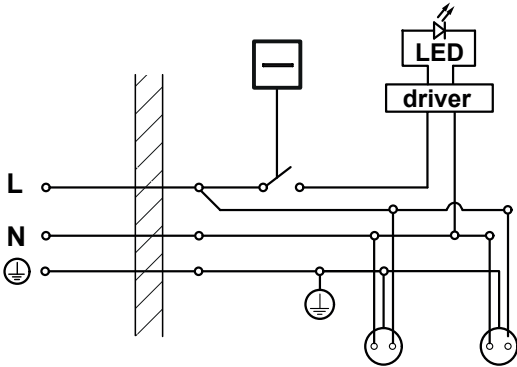
 Замена лампочек осуществляется специалистами сервисного центра производителя или аналогичным квалифицированным специалистом.

 Указания по гарантийному и техническому обслуживанию содержатся в **талоне сервисного и гарантийного обслуживания**.

 **Информация об утилизации** Устройства с данной пометкой **не следует** утилизировать вместе с бытовыми отходами. Такие устройства должны утилизироваться с продуктами аналогичной категории.

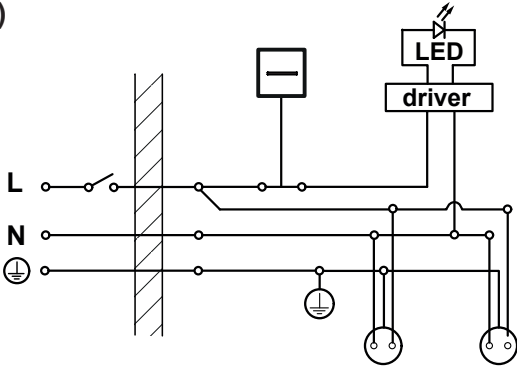
1

Anschlussart 1 / Operating mode 1 / Tipo de conexión 1 /
 Mode de raccordement 1 / Modo di funzionamento 1 /
 Aansluitingstype 1 / Způsob připojení 1 / Sposób podłączenia 1 /
 Спосіб підключення 1

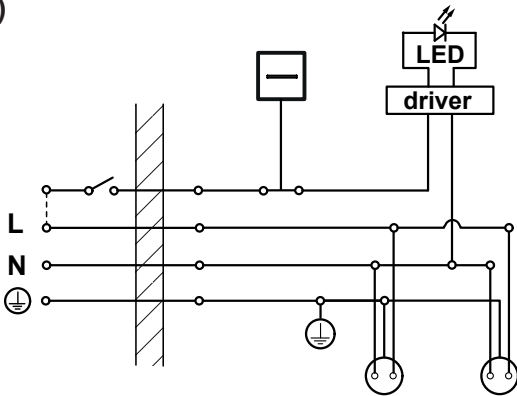


Anschlussart 2 / Operating mode 2 / Tipo de conexión 2 /
 Mode de raccordement 2 / Modo di funzionamento 2 /
 Aansluitingstype 2 / Způsob připojení 2 / Sposób podłączenia 2 /
 Спосіб підключення 2

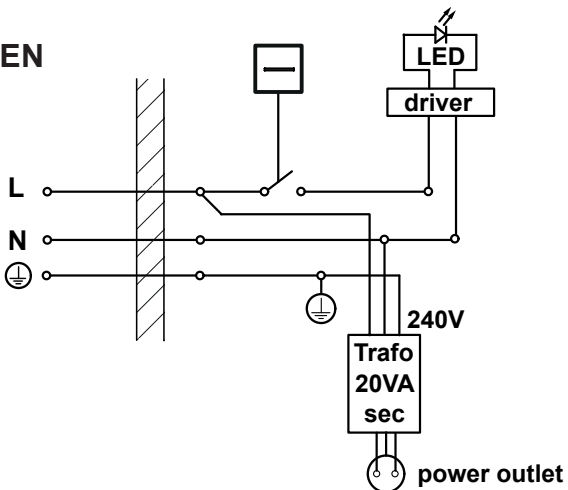
a)



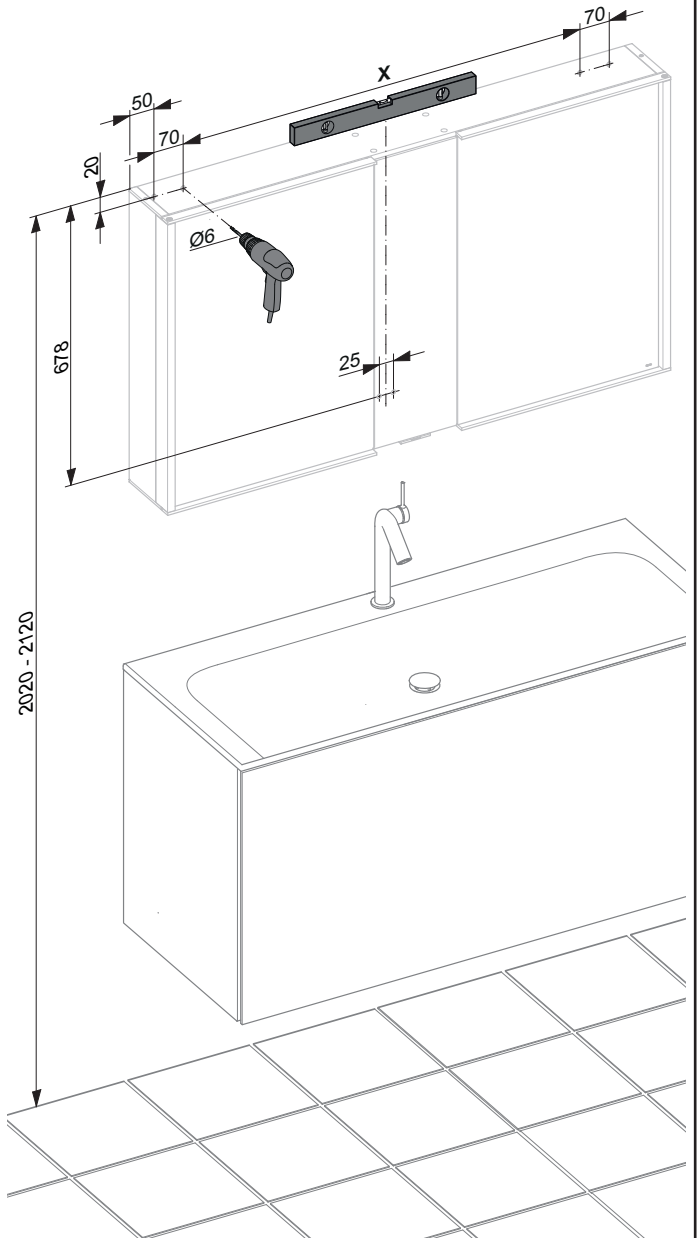
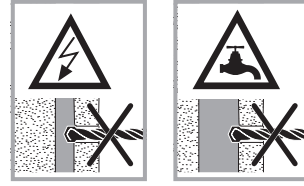
b)



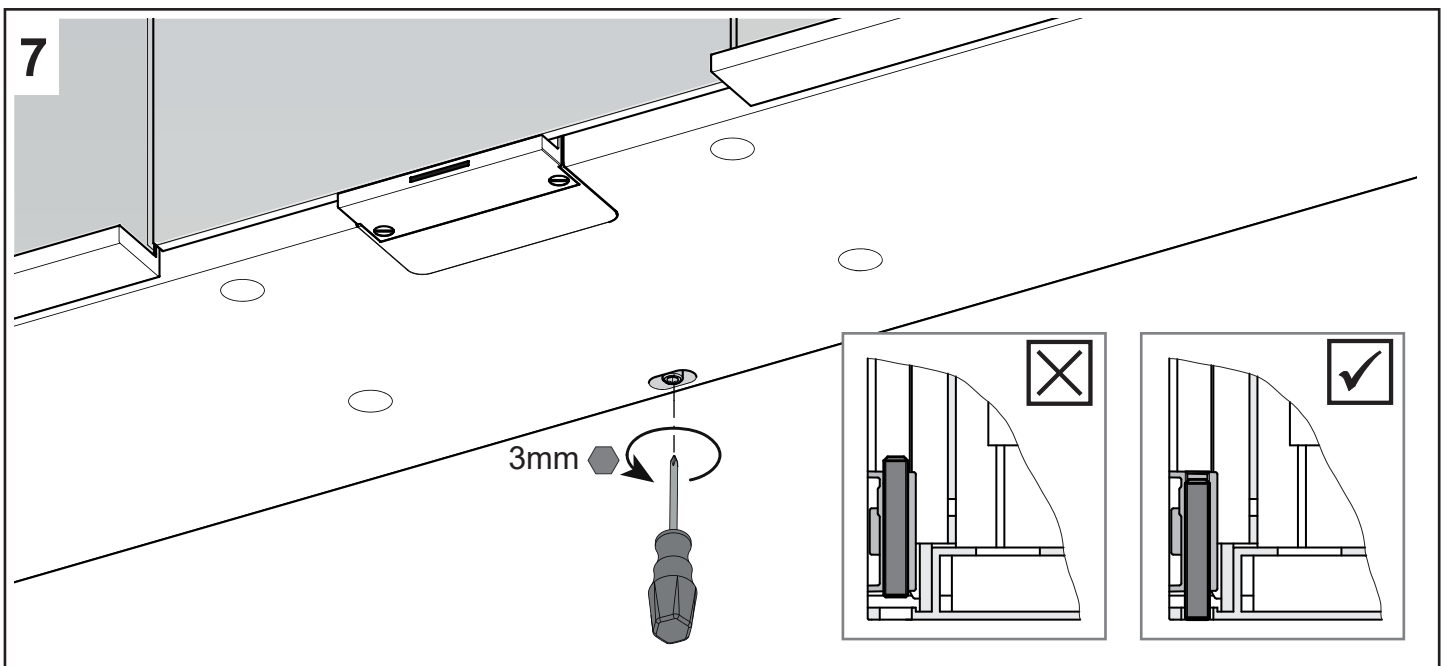
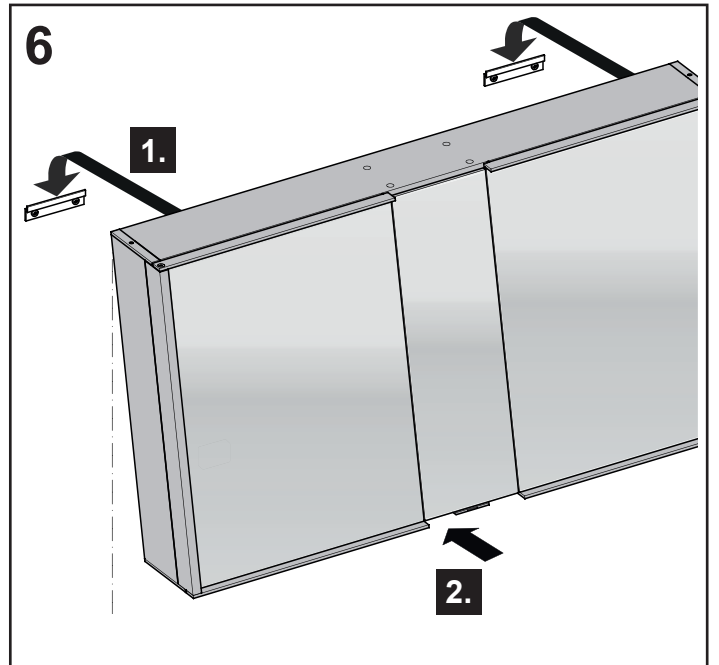
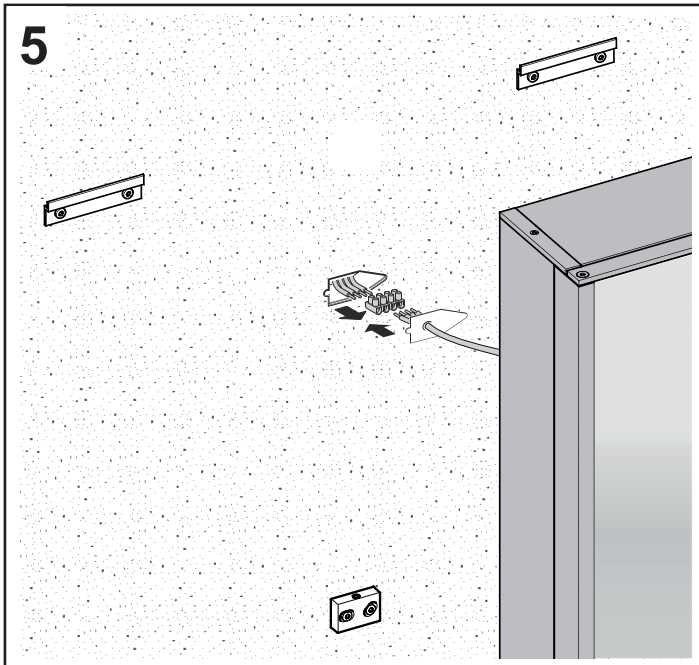
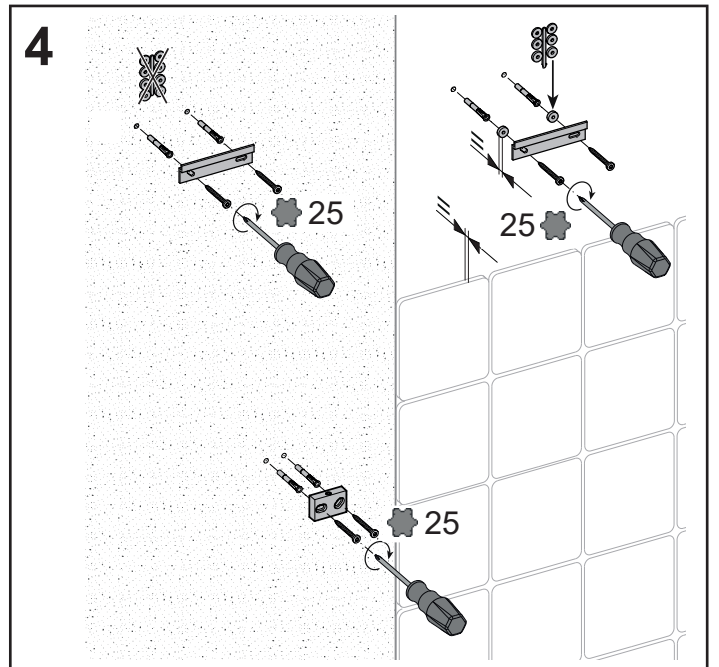
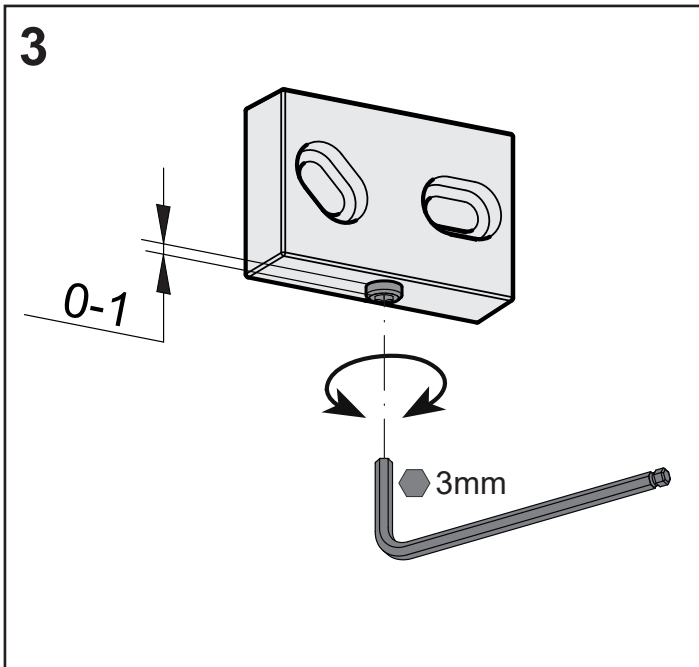
EN

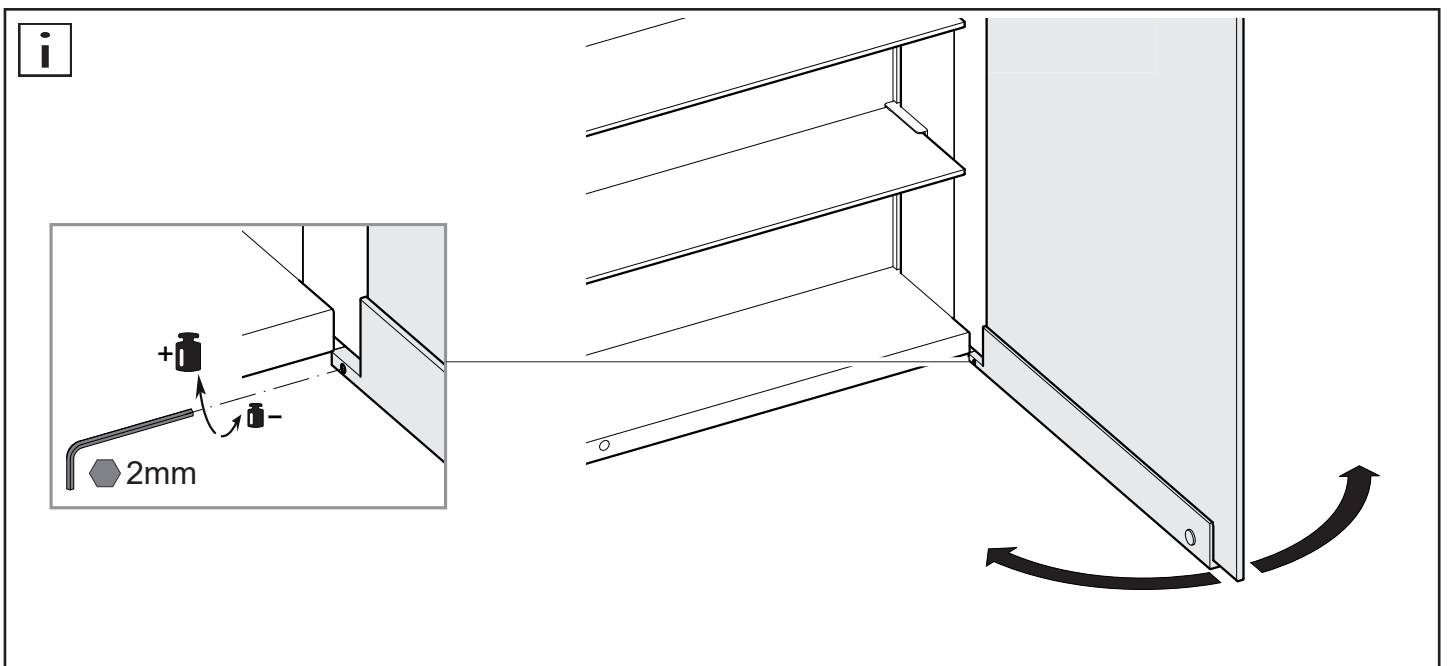
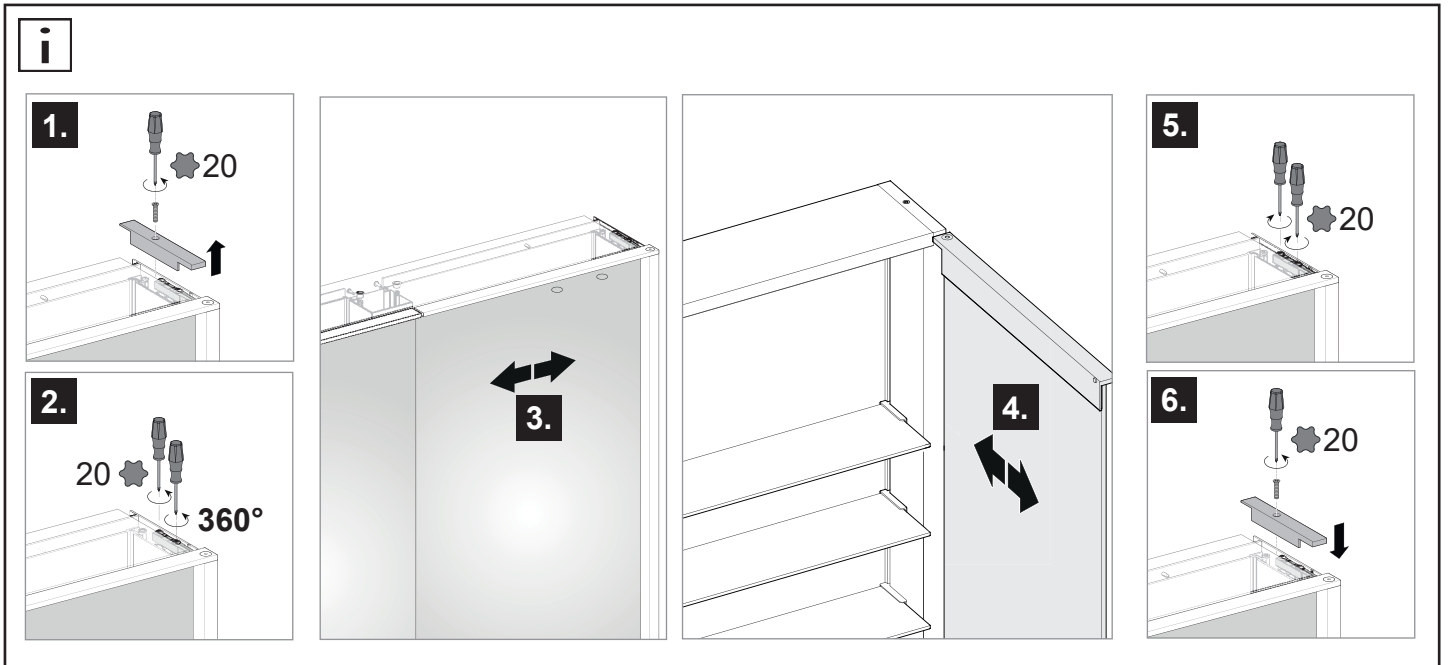
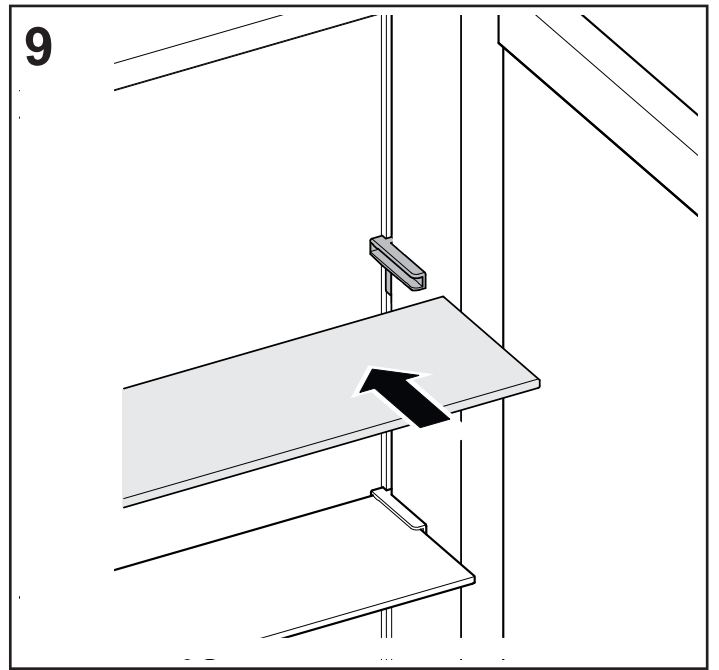
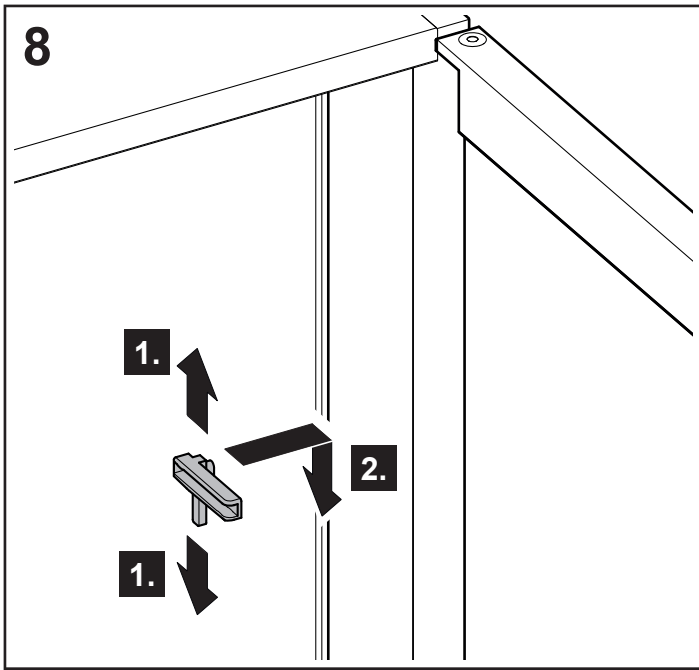


2



	12804 1713XX	12805 1713XX
X	960	1060





DE Ersatzteile

FR Liste de pièces

CS Náhradní díly

EN Spare parts

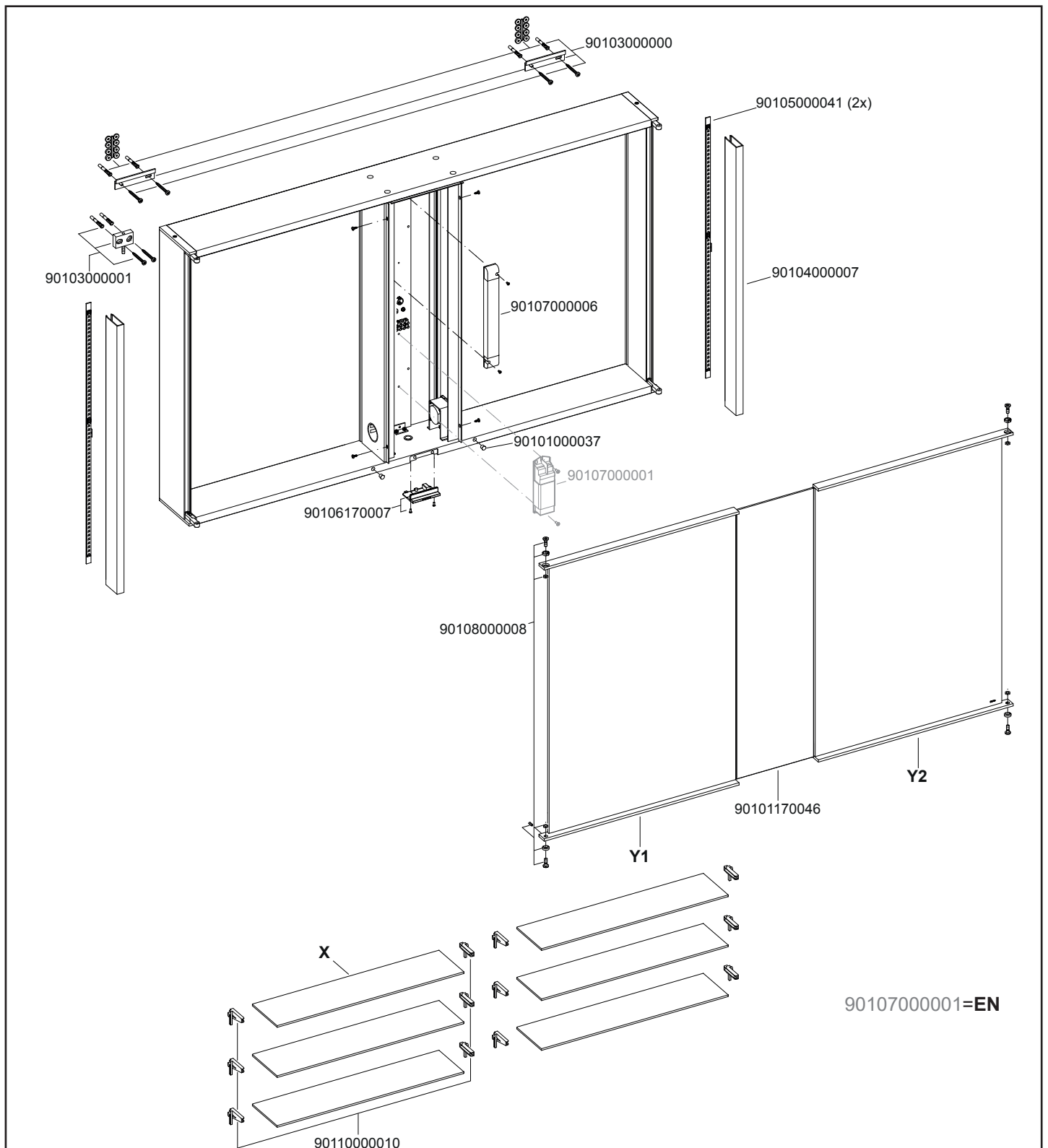
IT Ricambi

PL Części zamienne

ES Piezas de recambio

NL Onderdelen

RU Запчасти



12804 1713XX

12805 1713XX

X

9011000026

9011000027

Y1

90101170044

90101170048

Y2

90101170045

90101170047

DE

KEUCO GmbH Co. KG
Oesestraße 36
D-58675 Hemer
Telefon: +49 2372 904-0
E-Mail: info@keuco.de

AT

KEUCO GmbH
Söllheimerstraße 16
Objekt 6c
A-5020 Salzburg
Telefon: +43 662 4540560
E-Mail: office@keuco.at

CH

KEUCO AG
Winkelweg 3
CH-5702 Niederlenz
Telefon: +41 62 8880020
E-Mail: info@keuco.ch

EN

KEUCO UK Ltd
Amersham House
Mill Street
GB-Berkhamsted HP4 2DT
Phone: +44 10442865220
E-Mail: admin@keuco.co.uk

FR

KEUCO SARL
5, Rue du Martelberg
F-67700 Monswiller
Téléphone: +33 3 88700200
E-Mail: bureau@keuco.fr

NL

KEUCO GmbH Co. KG
Kantoor Nederland
Postbus 1286
5004 BG Tilburg
Telefoon: +31 88 6 333 999
E-Mail: info@keuco.nl

RU

KEUCO GmbH Co. KG
Представительство в России
Космодамианская набережная,
дом 4 / 22, корпус Б
115035 Москва
Электронная почта:
office-russia@keuco.com

US

KEUCO Management Inc.
3675 Crestwood Parkway NW,
Suite 222
Duluth, GA 30096
Phone: +1 877 281 8260
E-Mail: office-usa@keuco.com

www.keuco.com

