

## Zonenventil V4044

Dreiwege-Zonenventil

### Anwendung

Dreiwege-Zonenventile V4044 mit Synchronmotor für einseitigen Lauf und Federrückzug in Schließstellung von Anschluss A.

Zonenventile werden in privaten und kleinen gewerblichen Heiz- und Kühlanlagen eingesetzt, um den Durchfluss von Kalt- und Warmwasser zu regeln. Die Ansteuerung des Zonenventils (Auf/Zu-Funktion) kann je nach Anwendung sowohl durch einen Zweipunkt-Thermostaten als auch durch eine elektronische Raumtemperatur-Regelung mit Zweipunkt-Ausgang erfolgen.

### Besondere Merkmale


- Handverstellung durch arretierbaren Hebel
- Anschlusskabel in der Antriebseinheit fest verdrahtet
- 5 Jahre Garantie



### Technische Daten

<b>Medium</b>	
Medium:	Wasser mit max. 50 % Glykol nach VDI 2035
<b>Betriebstemperaturen</b>	
Mediumtemperatur:	5 - 88 °C
Max. Umgebungstemperatur:	50 °C
<b>Druckwerte</b>	
Nenndruck:	8,6 bar
<b>Elektrische Daten</b>	
Spannung:	230 V AC, 50 Hz
Leistungsaufnahme:	6 W / 0,034 A
Schutzart:	IP 42
Anschlusskabel:	1 m
Schaltleistung Hilfsschalter:	2,2 A, 230 V AC, 50 Hz
Ansteuerung:	EPE - einpolig einschaltend (SPST)
<b>Spezifikationen</b>	
Bauart:	Dreiwege-Ventil, Anschluss A stromlos geschlossen
Rohranschluss:	Innengewinde
Spindel-Dichtung:	3 O-Ringe
Laufzeit des Motors:	30 s
Laufzeit Federrücklauf:	12 s

## Aufbau

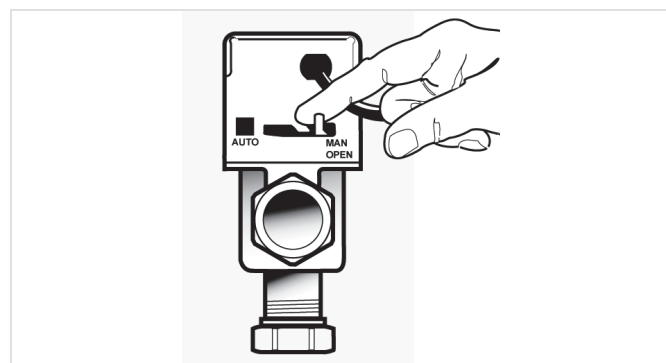
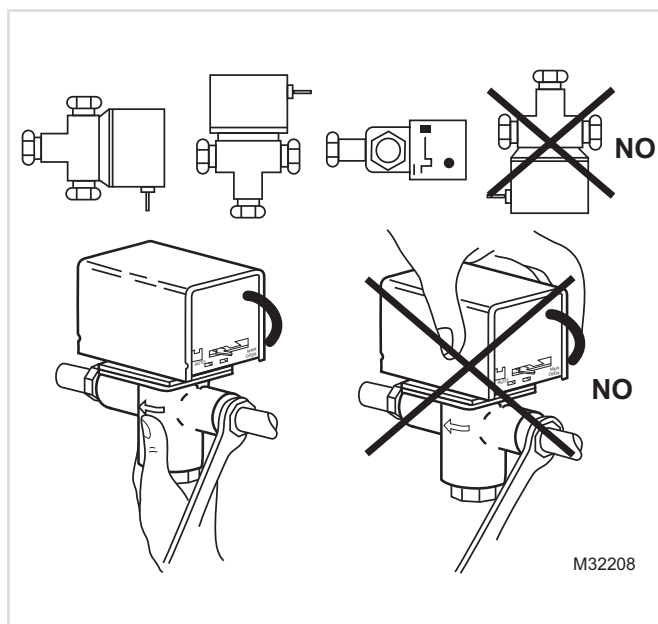
Übersicht	Komponenten	Werkstoffe
	1 Gehäuse Antriebseinheit und Sockel	Verzinkter Stahl
	2 Ventilgehäuse	Press-Messing

## Einbauhinweise

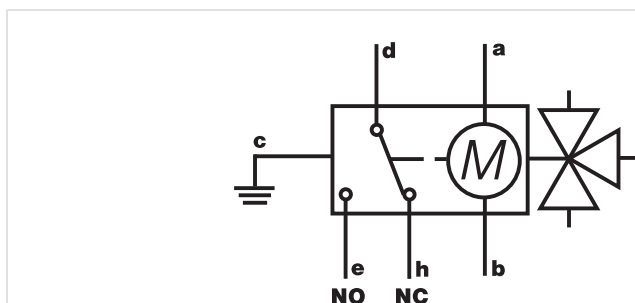
### Anforderungen an den Einbau

- Lesen Sie vor dem Einbau des Ventils die Installations- und Verkabelungsanweisungen durch.
- Dieses Produkt muss von einer sachkundigen Person installiert werden. Die Installation muss den gesetzlichen Vorschriften und den Vorschriften für den Umgang mit Elektrizität am Arbeitsplatz entsprechen.
- Ein Schalter der Klasse „A“ (mit einem Kontaktabstand von mindestens 3 mm in allen Polen) muss in die feste Verkabelung integriert werden, um die Stromversorgung unterbrechen zu können. Das System muss entsprechend abgesichert sein.
- Bei der Montage der Zonenventile ist unbedingt auf die Durchflussrichtung zu achten.
- Das Ventil kann in jedem Winkel eingebaut werden, darf jedoch nicht so montiert werden, dass der Ventilkopf unterhalb der horizontalen Ebene der Rohrleitung liegt. Im unwahrscheinlichen Fall einer Leckage könnte dies zu einer Gefahr für die Sicherheit führen.
- Halten Sie das Ventil nicht an der Antriebseinheit fest, wenn Sie die Rohrverbindung herstellen und festziehen.
- Ziehen Sie die Rohrverbindung nicht zu fest an, um Beschädigungen am Ventil zu vermeiden.

### Einbaubeispiel



- Beim Füllen, Entlüften und Ablassen ist der Schalthebel AUTO/MAN auf MAN (Einstellung von Hand) zu stellen.
- In der Stellung "manuell" befindet sich das Ventil in Mittelstellung. Dadurch wird eine gleichmäßige Strömung des Mediums von Eingang AB nach Ausgang A und Ausgang B hergestellt.
- Beim Einschalten des Ventils stellt der Antrieb den Schalthebel auf Stellung "AUTO" zurück.



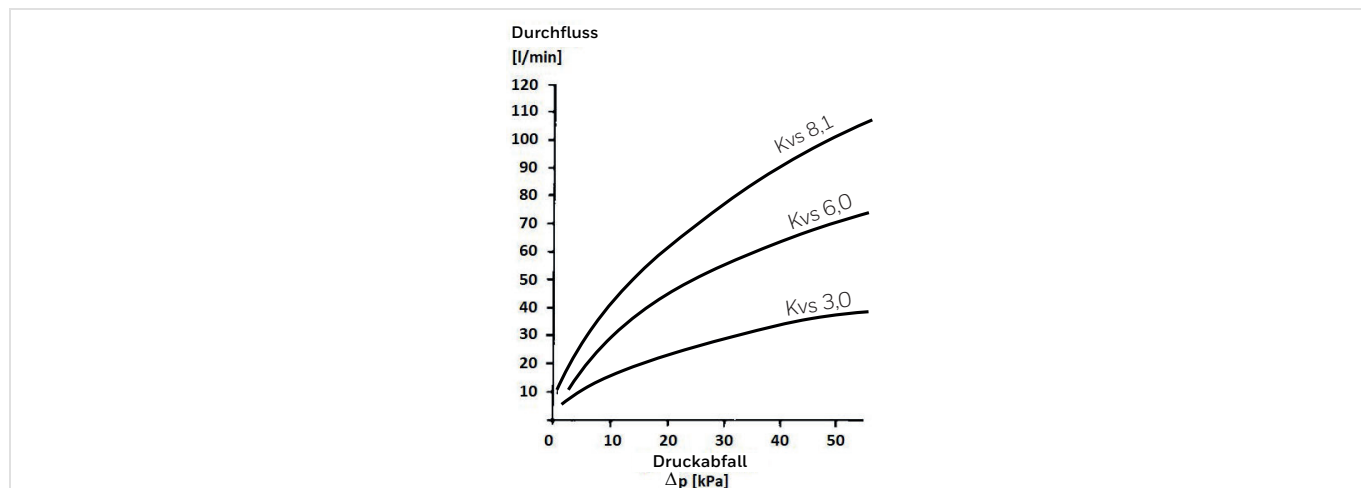
a	braun
b	blau
c	grün/gelb
d	orange (nicht bei V4044C)
e	grau (nicht bei V4044C)
h	weiß (nicht bei V4044C)

## Technische Eigenschaften

### $k_{vs}$ -Werte

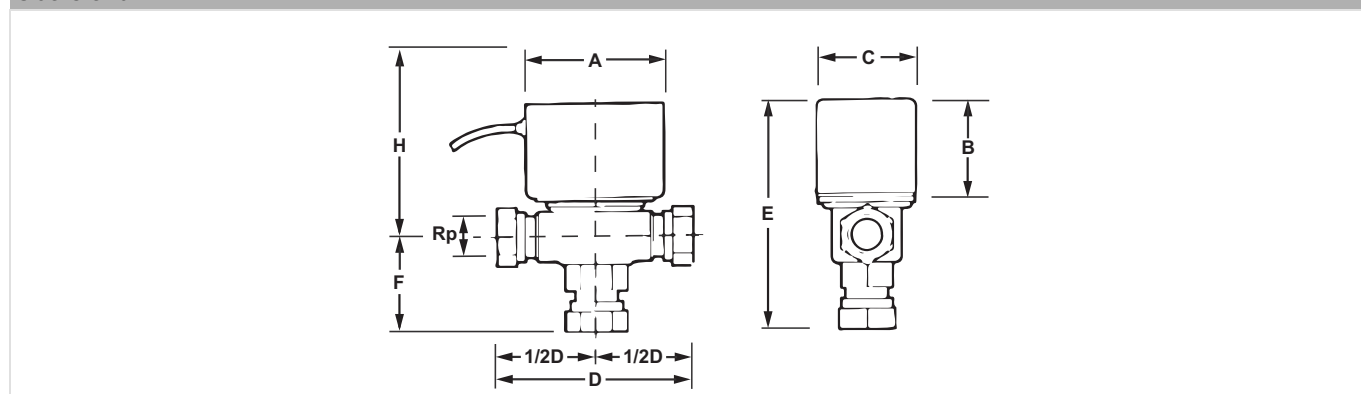
Nennweite:	DN 15	DN 20	DN 25
Anschlussgröße	1/2"	3/4"	1"
$k_{vs}$ -Wert (m <sup>3</sup> /h):	3,0	6,0	8,1
Schließdruck:	140 kPa	69 kPa	55 kPa

### Druckabfallverhalten



## Abmessungen

### Übersicht



Parameter		Werte		
Nennweite:	DN	DN 15	DN 20	DN 25
Anschlussgröße:	Rp	1/2"	3/4"	1"
Abmessungen:	A	87	87	87
	B	61	61	61
	C	60	60	60
	D	93	93	93
	E	126	126	126
	F	46	46	46
	H	98	98	98

Hinweis: Alle Bemaßungen in mm, sofern nicht anders angegeben.

## Bestellinformation

Die folgenden Tabellen enthalten sämtliche Informationen, die Sie zum Bestellen eines Artikels Ihrer Wahl benötigen. Geben Sie beim Bestellen immer die Artikelnummer an.

### Produktvarianten

Nennweite	Anschlussgröße	$k_{vs}$ -Wert	Hilfsschalter	Artikelnummer
<b>Mit Hilfsschalter</b>				
DN 20	3/4"	6,0	Ja	V4044F1000/U
DN 25	1"	8,1	Ja	V4044F1034/U
<b>Ohne Hilfsschalter</b>				
DN 15	1/2"	3,0	Nein	V4044C1452/U
DN 20	3/4"	6,0	Nein	V4044C1460/U
DN 25	1"	8,1	Nein	V4044C1478/U

### Ersatzteile

Übersicht	Beschreibung	Größe	Artikelnummer	
	<b>1</b>	<b>Ventilantrieb für Zonenventile V4044</b>		
			230 V AC	40003916-007/U
	<b>2</b>	<b>Synchronmotor mit Federrückzug für Zonenventile</b>		
			230 V AC	272868/U

#### Ademco 1 GmbH

Hardhofweg 40  
74821 Mosbach  
DEUTSCHLAND  
Tel.: +49 6261 81-0  
info.de@resideo.com  
resideo.com/de

#### Ademco 1 B.V. ZN Österreich

Office Park 1 / Top B02  
1300 Wien - Schwechat  
ÖSTERREICH  
Tel.: +43 720 856 153  
info.at@resideo.com  
resideo.com/at

#### Pittway Sàrl

Zone d'Activités, La Pièce 6  
1180 Rolle  
SCHWEIZ  
Tel.: +41 44 945 01 01  
info.ch@resideo.com  
resideo.com/ch

**Honeywell Home**