

## AXOR LampShower/Nendo LampShower 275 1jet mit Brausearm

Oberfläche: **Brushed Black Chrome** Artikelnummer: **26031340**



### Merkmale

- besteht aus: Kopfbrause, Brausearm
- Brausekopfgröße: 275 mm
- Strahlart: Rain
- Kugelgelenk: Kopfbrause im Winkel verstellbar
- Material Strahlscheibe: Metall
- Brausearmlänge 380 mm
- Brausearm horizontal schwenkbar um 150°
- maximale Durchflussmenge bei 3 bar: 13 l/min
- Durchflussmenge Rain Strahl (bei 3 bar): 13 l/min
- Mindestfließdruck: 2 bar
- Strahlzonen: körperumhüllender und zur Mitte hin konzentrierter Brausestrahl
- Strahlscheibe zur Reinigung abnehmbar
- Montage: Wand
- Anschlussgewinde G ½
- mit integrierter Beleuchtung
- Lampe: LED
- Spannungsversorgung: 12 V
- Transformator Unterputz Netzteil 12 V, 12 W
- Eingangsspannung: 100 - 240 V AC / 50 / 60 Hz
- Ausgangsspannung: 12 V - DC
- Farbtemperatur: 2700 K
- Energieeffizienzklasse: enthält eine Lichtquelle der Energieeffizienzklasse G
- nicht für Durchlauferhitzer geeignet
- Sicherheit geprüft und Fertigung überwacht durch TÜV SÜD Product Service GmbH

### Technologie



**AXOR LampShower/Nendo**  
**LampShower 275 1jet mit Brausearm**  
 Oberfläche: **Brushed Black Chrome**

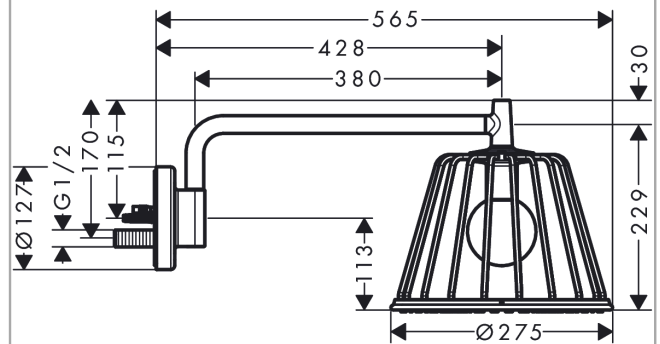
Artikelnummer: **26031340**



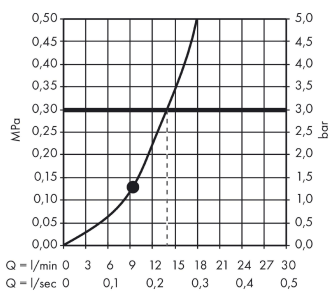
## Produktabbildung



## Maßzeichnung



## Durchflussdiagramm



Die Verbrauchswerte wurden praxisnah mit den dazugehörigen Armaturen (Thermostat/Mischer/Unterputzventil) gemessen.

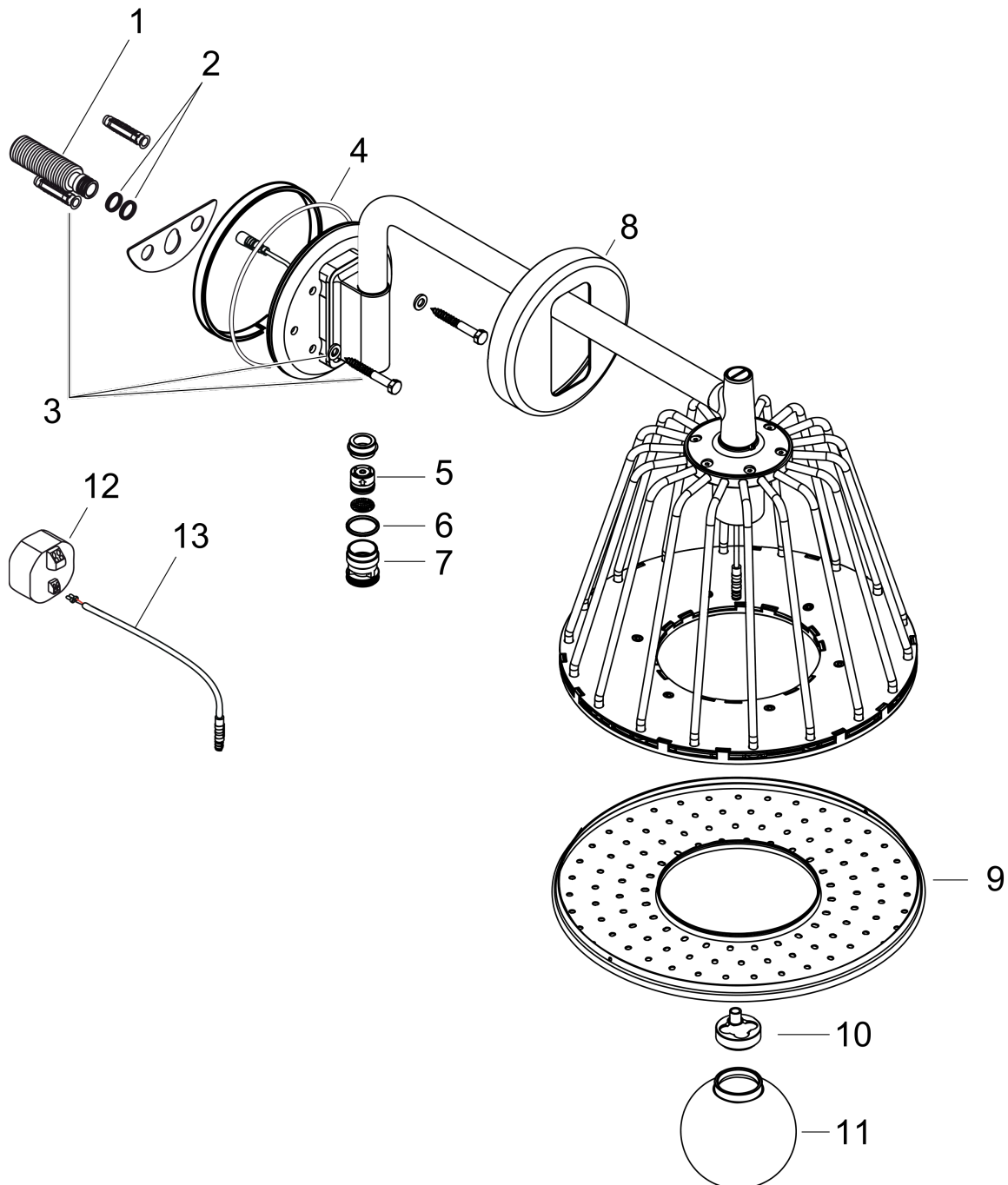
**AXOR LampShower/Nendo**  
**LampShower 275 1jet mit Brausearm**  
Oberfläche: **Brushed Black Chrome**

Artikelnummer: **26031340**



## Explosionszeichnung

Baujahr: >02/22



**AXOR LampShower/Nendo**  
**LampShower 275 1jet mit Brausearm**  
 Oberfläche: **Brushed Black Chrome** Artikelnummer: **26031340**



## Ersatzteilliste

Baujahr: >02/22

| Pos. |                              | Artikelnummer | PG | VE |
|------|------------------------------|---------------|----|----|
| 1    | Anschlußnippel G½            | 92195000      | 11 | 1  |
| 2    | O-Ring 11x2                  | 98127000      | 1  | 1  |
| 3    | Befestigungssatz             | 95430000      | 9  | 1  |
| 4    | O-Ring 100x2,5               | 98417000      | 4  | 1  |
| 5    | Rückflußverhinderer DW 10    | 96456000      | 3  | 1  |
| 6    | O-Ring 17x2                  | 98199000      | 1  | 1  |
| 7    | Stopfen                      | 92202000      | 12 | 1  |
| 8    | Rosette                      | 92193340      | 66 | 1  |
| 9    | Strahlscheibe kpl.           | 92181340      | 98 | 1  |
| 10   | Leuchtmittel                 | 93006000      | 14 | 1  |
| 11   | Leuchtenglas                 | 92182000      | 15 | 1  |
| 12   | Transformator                | 95585000      | 16 | 1  |
| 13   | Kabel für Beleuchtung (12 V) | 95586000      | 12 | 1  |
| a    | Grundkörper                  | 26909180      | 98 | 1  |