



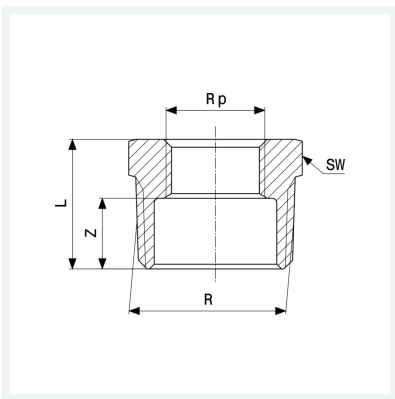
Reduzierstück
- R-Gewinde, Rp-Gewinde

Ausstattung

Mehrkant

Modell 3241

Artikel 448 028



Eigenschaften

Außengewinde kegelig	R	¾
Innengewinde zylindrisch	Rp	½
Verchromt	VCR	✓
Z-Maß	Z	15 mm
Länge	L	23 mm
Schlüsselweite	SW	27 mm
Gewicht	42 g	
Volumen	62,16 cm ³	
Werkstoff	Rotguss oder Siliziumbronze	