



## V2400

### Verafix

Regelbare Rücklaufverschraubung

#### ANWENDUNG

Die Rücklaufverschraubung dieses Typs ist eine regelbare Heizkörperverschraubung für den Rücklauf. Sie kommt zum Einsatz:

- in typischen Zweirohrheizungsanlagen,
- in Sonderfällen in Einrohrheizungsanlagen

bei Regulierung und Absperrung von einzelnen Heizkörpern. In Kombination mit einem Entleer- und Fülladapter (siehe Zubehör) können Heizkörper bei vollem Betrieb der Anlage entleert bzw. gefüllt werden. Die Voreinstellung bleibt erhalten.

Installation ist auch in Vorlauf möglich. Entleeren und Füllen werden hier nicht unterstützt.

Die Rücklaufverschraubung ist geeignet für Heißwasser- und Niederdruckdampfheizungsanlagen und Kaltwasserkühlsysteme.

#### MERKMALE

- Regelbare Rücklaufverschraubung unabhängig vom Entleerungs- oder Absperrvorgang
- Voreinstellen, Absperrn und Entleeren/Füllen mit einem Ventil
- Bei laufender Anlage voreinstellbar durch Hubbegrenzung
- Durchflussrichtung beliebig. Durchflusskennlinien gelten für beide Strömungsrichtungen
- Entleeren und Füllen der Anlage werden nicht unterstützt. Kegel nach außen durch O-Ring abgedichtet
- Gehäuse mit Einbaumaßen nach DIN 3842
- Anschluss an alle Rohrarten DN10 - DN20
- Einfache Kennzeichnung: Schutzkappe mit Sechskant und Bund zum Ventil; siehe auch Abb. Kennzeichnung



#### TECHNISCHE DATEN

Medium:	Wasser oder Wasser-Glykolgemisch Niederdruckdampf Gemäß VDI-Richtlinie 2035	
Betriebstemperatur:	Wasser	2 - 130 °C
	Dampf	max. 110 °C
Max. Betriebsdruck:	Wasser	10,0 bar
	Dampf	0,5 bar
$k_{vs}$ -Wert:	Durchgang	1,25
	DN10, DN15	
	Eck	1,70
	DN10, DN15	
	Durchgang,	1,80
	Eck DN20	

## BAUART

Die Rücklaufverschraubung besteht aus:

- Ventilgehäuse PN10, DN10, 15 oder 20 mit
  - Eingangsseitig Muffengewinde nach DIN 2999 (ISO 7), oder Außengewinde nach DIN/ISO 228
  - Ausgangsseitig Außengewindeanschluss nach DIN/ISO 228 mit Tülle und Überwurfmutter
  - Gehäuse mit Einbaumaßen nach DIN 3842
- Ventileinsatz
- Schutzkappe

## WERKSTOFFE

- Ventilgehäuse aus Rotguss, matt vernickelt
- Ventil-Oberteil aus Messing mit EPDM-Dichtungen
- Überwurfmutter, Tülle und Schutzkappe aus Messing, vernickelt

## FUNKTION

Die Rücklaufverschraubung dieses Typs verbindet den Rücklauf eines Heizkörpers oder Wärmetauschers mit dem Heizkreis und hat die Funktionen Regulieren, Absperren und Entleeren/Füllen.

Regulieren:

Die Voreinstellung der Rücklaufverschraubung wird individuell nach dem errechneten Wert vorgenommen. Bei der Voreinstellung wird die Öffnung zwischen Ventileinsatz und Ventilsitz verkleinert und somit der Durchfluss reduziert.

Entleeren:

Das Entleeren bzw. Füllen des Heizkörpers erfolgt unter Zuhilfenahme des Entleeradapters (siehe Zubehör). Das Entleeren einzelner Heizkörper über die Rücklaufverschraubung hat keinen Einfluss auf den übrigen Heizkreis oder andere Heizkörper. Die Voreinstellung wird durch Abschalten oder Entleeren nicht beeinflusst.

## HINWEIS:

- Zur Vermeidung von Steinbildung und Korrosion sollte die Zusammensetzung des Heizmediums der VDI-Richtlinie VDI 2035 "Korrosionsschutz in Wasserheizungsanlagen" entsprechen
- Heizmittelzusätze müssen für EPDM-Dichtungen geeignet sein
- Im Medium enthaltene Mineralöle bzw. mineralölhaltige Stoffe jeder Art führen zum Aufquellen und zum wahrscheinlichen Ausfall von EPDM-Dichtungen
- Beanstandungen, die auf Nichteinhaltung dieser Empfehlungen zurück zu führen sind, müssen bei einem Werkseinsatz in Rechnung gestellt werden
- Sollten Sie besondere Wünsche oder Anforderungen an unsere Armatur haben, sprechen Sie uns bitte an

## BAUMAßE UND BESTELLINFORMATIONEN

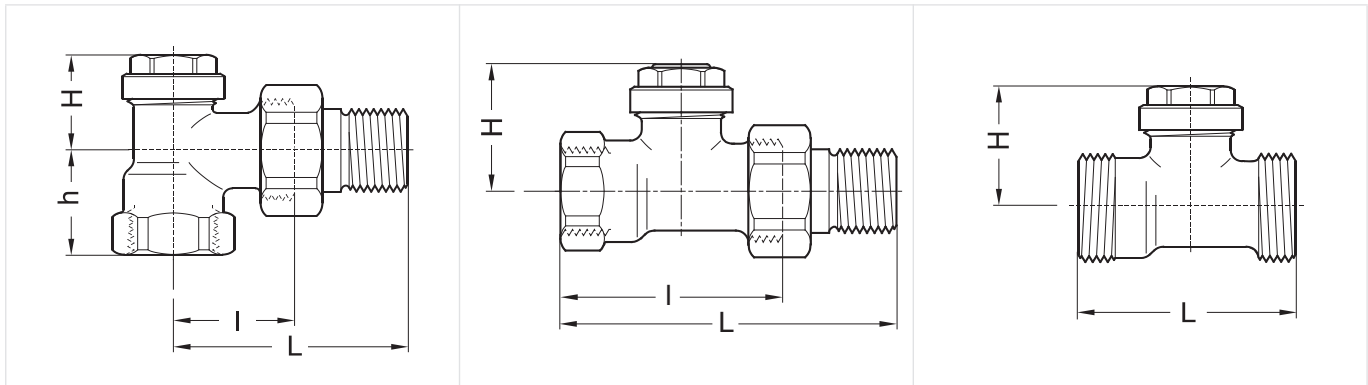


Abb. 1. Eck

Abb. 2. Durchgang

Abb. 3. Durchgang mit Außengewinde

Tab. 1 Baumaße und Bestellinformationen

Typ	DN	Rohranschluss	kvs-Wert	L	I	H	h	Art.-Nr.
Winkel	10	Rp 3/8"	1,70	52	26	25	22	V2400E0010
	15	Rp 1/2"	1,70	58	29	25	26	V2400E0015
	20	Rp 3/4"	1,80	66	34	29	29	V2400E0020
Durchgang	10	Rp 3/8"	1,25	75	49	32	-	V2400D0010
	15	Rp 1/2"	1,25	80	51	32	-	V2400D0015
	20	Rp 3/4"	1,80	91	59	32	-	V2400D0020
Durchgang mit Außengewinde	15	G 3/4" AG	1,25	51	-	32	-	V2406D0015

Hinweis: Alle Bemaßungen in mm, sofern nicht anders angegeben.

## EINBAUBEISPIEL

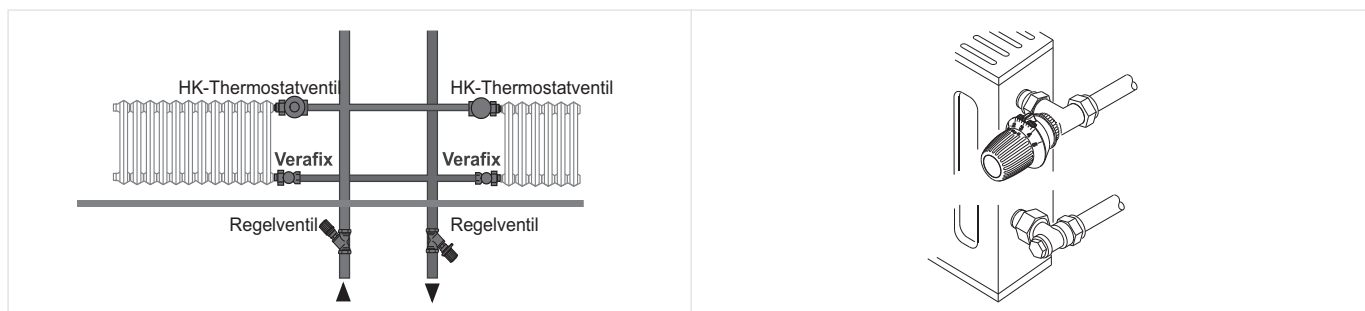


Abb. 4. Einbaubeispiel Heizungssystem

Abb. 5. Einbaubeispiel Heizkörper

## KENNZEICHNUNG

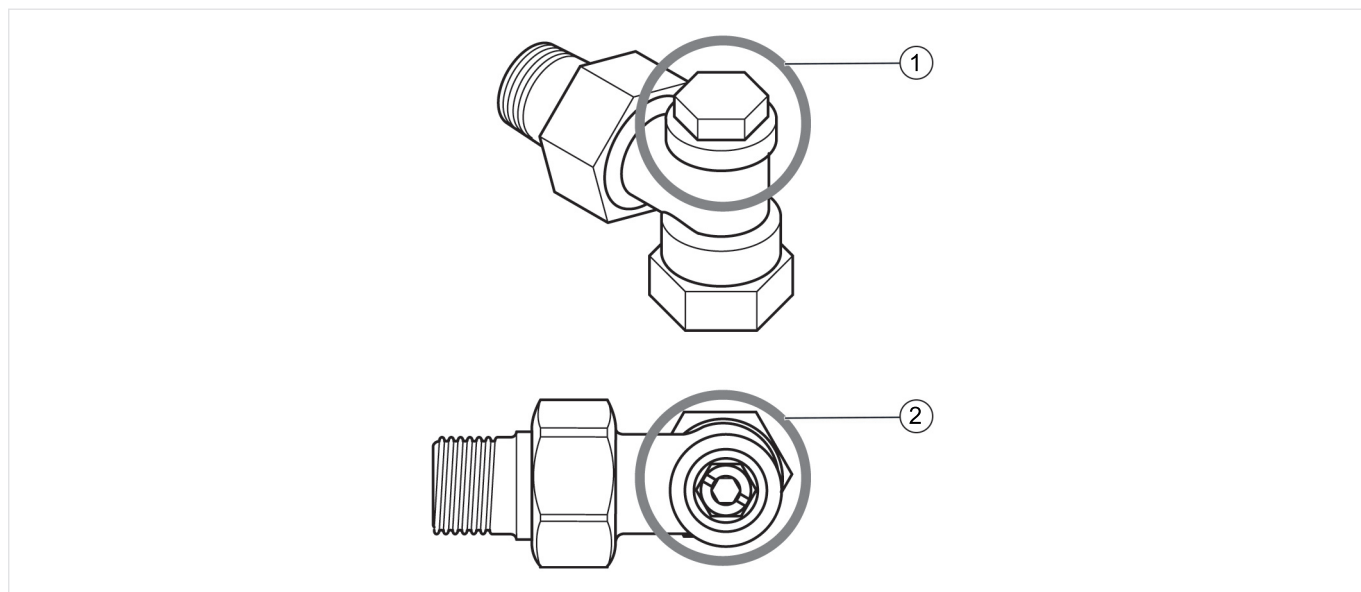
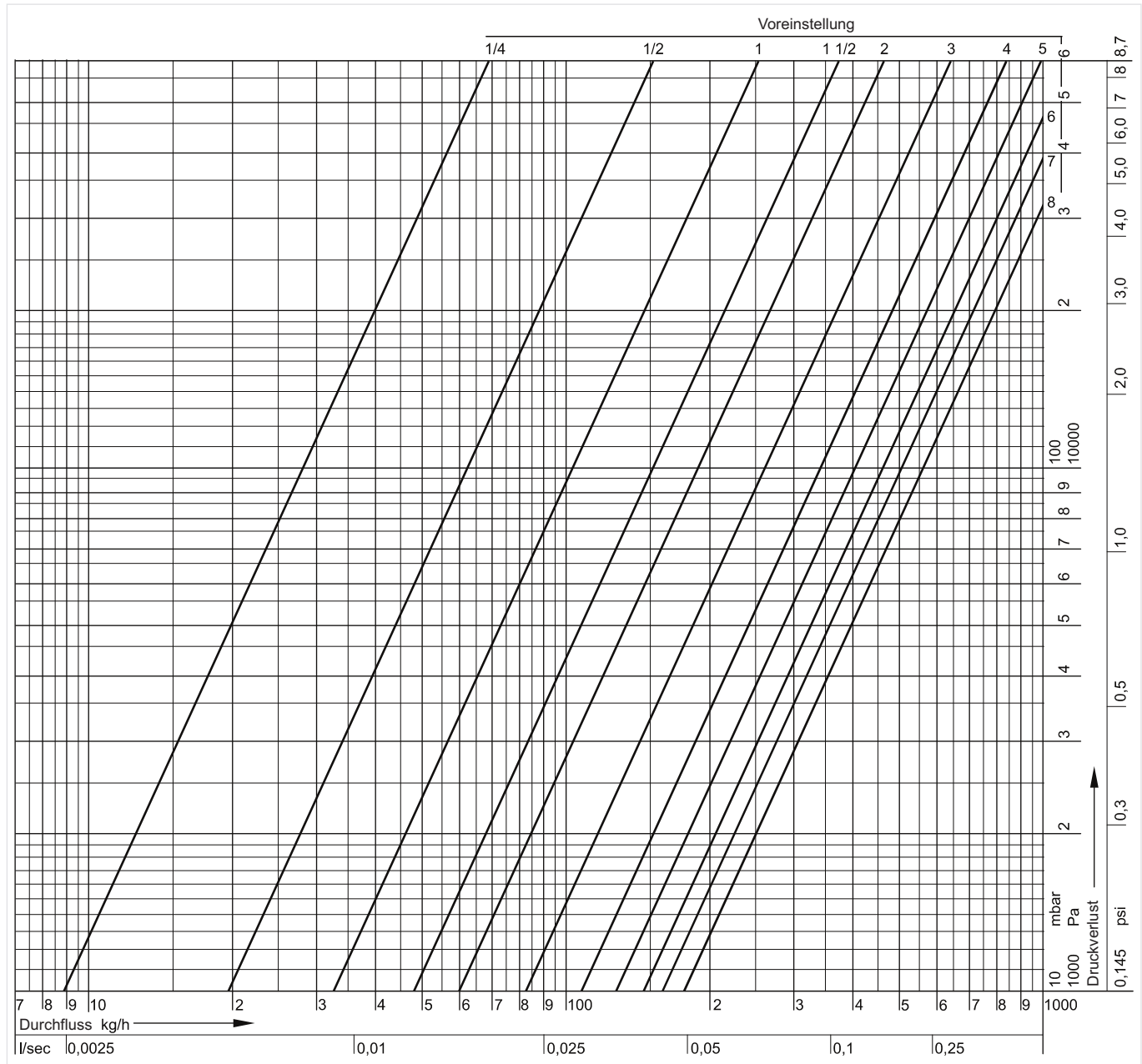


Abb. 6. Kennzeichnung für Verafix

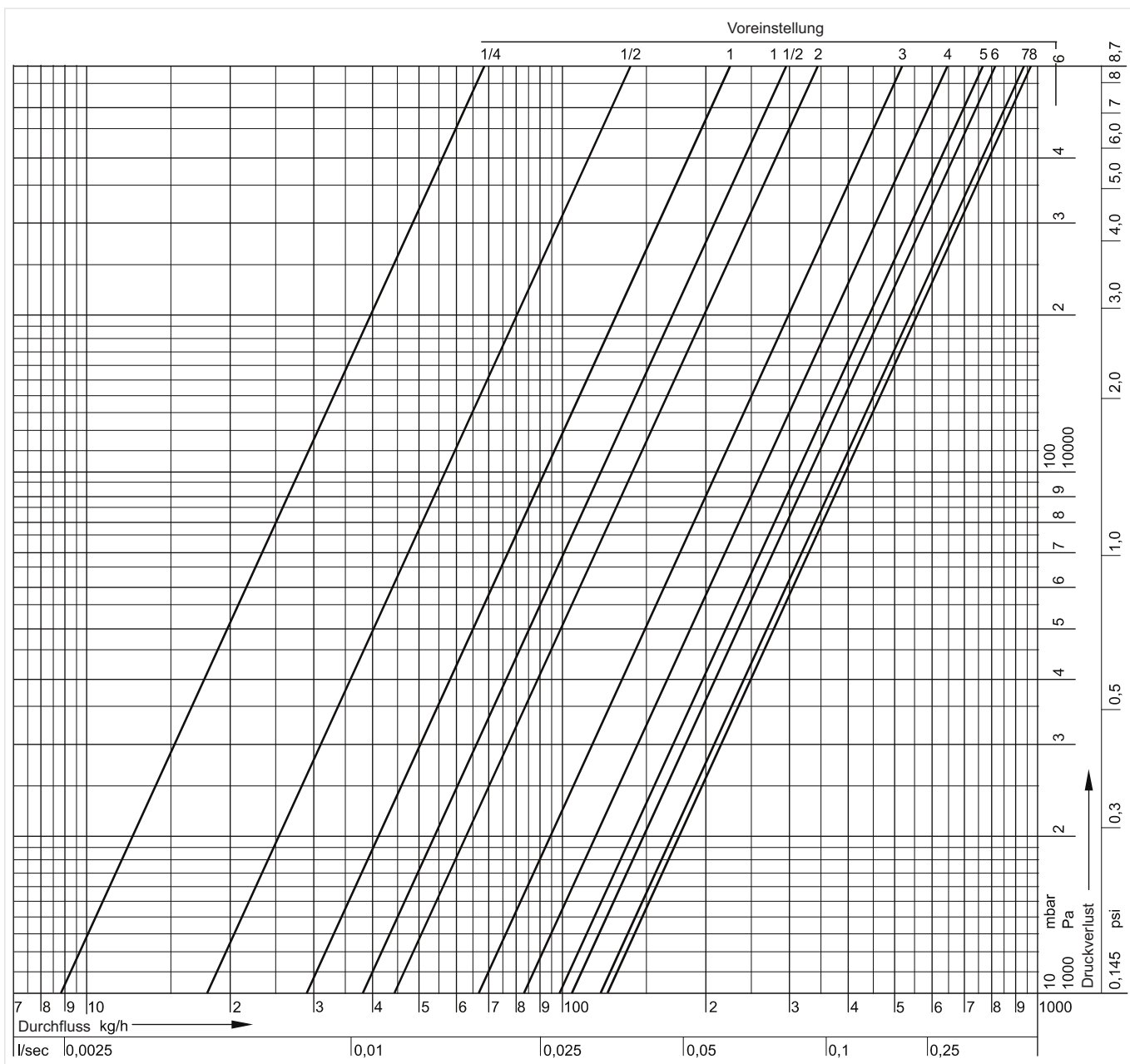
- 1) Montierte Abschlusskappe: Abschlusskappe mit Sechskant (SW19) und Bund an der Ventilseite
- 2) Abschlusskappe abgeschraubt: Ventileinsatz mit glattem Rand, innen ein Sechskant (SW 10) und einem Schraubendreher Schlitz in der Mitte

# DURCHFLUSSDIAGRAMM FÜR VERAFIX ECK, DURCHGANG, DN20 (V2400E0020, V2400D0020)



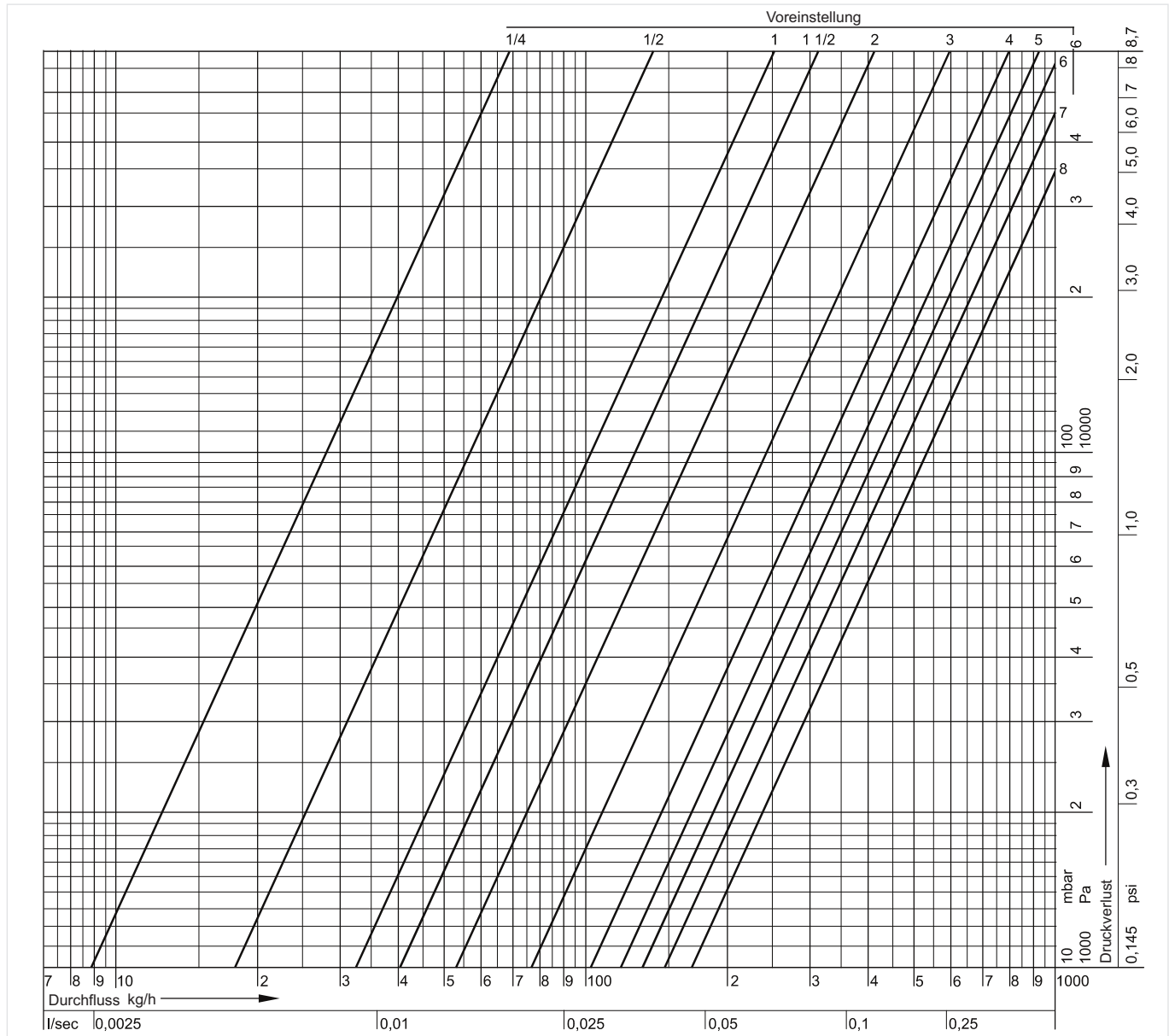
Umdrehung der Einstellschraube	1/4	1/2	1	1 1/2	2	3	4	5	6	7	8 = offen = k <sub>VS</sub>
kv-Wert	0,09	0,20	0,34	0,48	0,59	0,84	1,08	1,27	1,46	1,61	1,80

# DURCHFLUSSDIAGRAMM FÜR VERAFIX DURCHGANG DN10 (V2400D0010), DN15 (V2400D0015)



Umdrehung der Einstellschraube	1/4	1/2	1	1 1/2	2	3	4	5	6	7	8 = offen = $k_{vs}$
kv-Wert	0,09	0,18	0,29	0,38	0,45	0,68	0,84	0,98	1,05	1,21	1,25

## DURCHFLUSSDIAGRAMM FÜR VERAFIX WINKEL DN10 (V2400D0010), DN15 (V2400D0015)



Umdrehung der Einstellschraube	1/4	1/2	1	1 1/2	2	3	4	5	6	7	8 = offen = $k_{VS}$
kv-Wert	0,09	0,18	0,33	0,43	0,54	0,78	1,03	1,19	1,33	1,49	1,70


## ZUBEHÖR

	Beschreibung	Größe	Artikelnummer	
	<b>FIG3/8CS</b>	<b>Anschlussverschraubung für Kupfer- und Stahlrohr</b> Bestehend aus Druckschraube und Klemmring. Für Ventile mit Innengewinde. Hinweis: Für weiches Stahl- und Kupferrohr (Rohrwandstärke 1,0 mm) sind Stützhülsen zu verwenden. Max. Betriebstemperatur 120 °C, max. Betriebsdruck 10 bar.		
		3/8", DN10	10 mm	FIG3/8CS10
		3/8", DN10	12 mm	FIG3/8CS12
		1/2", DN15	10 mm	FIG1/2CS10
		1/2", DN15	12 mm	FIG1/2CS12
		1/2", DN15	14 mm	FIG1/2CS14
		1/2", DN15	15 mm	FIG1/2CS15
		1/2", DN15	15 mm	FIG1/2CS15-10
		1/2", DN15	16 mm	FIG1/2CS16
		3/4", DN22	22 mm	FIG3/4CS22
	<b>FIG3/8CSS</b>	<b>Anschlussverschraubung für Kupfer- und Stahlrohr</b> Bestehend aus Druckschraube, Klemmring und Stützhülse. Für Ventile mit Innengewinde. Hinweis: Für weiches Stahl- und Kupferrohr (Rohrwandstärke 1,0 mm) sind Stützhülsen zu verwenden. Max. Betriebstemperatur 120 °C, max. Betriebsdruck 10 bar.		
		3/8", DN10	12 mm	FIG3/8CSS12
		1/2", DN15	12 mm	FIG1/2CSS12
		1/2", DN15	14 mm	FIG1/2CSS14
		1/2", DN15	15 mm	FIG1/2CSS15
		1/2", DN15	16 mm	FIG1/2CSS16
	<b>FIG1/2M</b>	<b>Anschlussverschraubung für Vielschichtige Rohre. Bestehend aus Druckschraube, Klemmring und Stützhülse. Für Ventile mit Innengewinde.</b> Hinweis: Max. Betriebstemperatur 90 °C, max. Betriebsdruck 10 bar.		
		1/2", DN15	16 mm	FIG1/2M16X2
	<b>FEG3/4CS</b>	<b>Anschlussverschraubung für Kupfer- und Stahlrohr.</b> Bestehend aus einteiliger (vormontierter) Mutter. Weichdichtungsverbinding. Für Ventile mit Außengewinde G <sup>3</sup> / <sub>4</sub> ". Hinweis: Verstärkter Einsatz für Kupfer- und weiches Stahlrohr mit (Rohrwandstärke 1mm) nicht erforderlich. Max. Betriebstemperatur 90 °C, max. Betriebsdruck 10 bar.		
		G <sup>3</sup> / <sub>4</sub> ", 1 Stk.	10 mm	FEG3/4CS10
		G <sup>3</sup> / <sub>4</sub> ", 1 Stk.	12 mm	FEG3/4CS12
		G <sup>3</sup> / <sub>4</sub> ", 1 Stk.	14 mm	FEG3/4CS14
		G <sup>3</sup> / <sub>4</sub> ", 1 Stk.	15 mm	FEG3/4CS15
		G <sup>3</sup> / <sub>4</sub> ", 1 Stk.	16 mm	FEG3/4CS16
		G <sup>3</sup> / <sub>4</sub> ", 1 Stk.	18 mm	FEG3/4CS18
	<b>FEG3/4P</b>	<b>Anschlussverschraubung für PE-X Rohr.</b> Bestehend aus einteiliger (vormontierter) Mutter und verstärktem Einsatz. Weichdichtungsverbinding. Für Ventile mit Außengewinde G <sup>3</sup> / <sub>4</sub> ". Hinweis: Max. Betriebstemperatur 90 °C, max. Betriebsdruck 10 bar.		
		G <sup>3</sup> / <sub>4</sub> ", 1 Stk.	12 x 1,1 mm	FEG3/4P12X1.1
		G <sup>3</sup> / <sub>4</sub> ", 1 Stk.	16 x 1,5 mm	FEG3/4P16X1.5

	<b>FEG3/4PM</b>	<b>Anschlussverschraubung für PE-X- und Verbundrohr.</b>		
		Bestehend aus einteiliger Mutter mit vormontiertem, verdrehsicherem, elastischen Klemmring und einteiligem, verstärktem Einsatz. Für Ventile mit Außengewinde G <sup>3/4</sup> ".		
		Hinweis: Max. Betriebstemperatur 90 °C, max. Betriebsdruck 10 bar.		
		G <sup>3/4</sup> ", 1 Stk.	14 x 2 mm	FEG3/4PM14X2
		G <sup>3/4</sup> ", 1 Stk.	16 x 2 mm	FEG3/4PM16X2
		G <sup>3/4</sup> ", 1 Stk.	16 x 2.2 mm	FEG3/4PM16X2.2
		G <sup>3/4</sup> ", 1 Stk.	17 x 2 mm	FEG3/4PM17X2
	G <sup>3/4</sup> ", 1 Stk.	18 x 2 mm	FEG3/4PM18X2	
	G <sup>3/4</sup> ", 1 Stk.	20 x 2 mm	FEG3/4PM20X2	
	<b>VA5201Axxx</b>	<b>Tülle, normale Länge, mit Gewinde bis zum Bund</b>		
		für Ventile DN10 ( <sup>3/8</sup> " für Ventile DN15 ( <sup>1/2</sup> "		VA5201A010 VA5201A015
	<b>VA5204Bxxx</b>	<b>Verlängerte Tülle, vernickelt, kann bei Bedarf gekürzt werden</b>		
		<sup>3/8</sup> " x 70 mm (für DN10) Gewinde ca. 50 mm		VA5204B010
		<sup>1/2</sup> " x 76 mm (für DN15) Gewinde ca. 65 mm		VA5204B015
		<sup>3/4</sup> " x 70 mm (für DN20) Gewinde ca. 60 mm		VA5204B020
	<b>VA3300</b>	<b>Entleerungs-Adapter</b>		
		für alle Größen		VA3300A001
	<b>VA8300</b>	<b>Spezienschlüssel zur Betätigung der Verschraubung</b>		
		für alle Größen		VA8300A001
	<b>VA2202Axxx</b>	<b>Druckkappe – zum Absperren von Ventilen am Heizkörperauslass</b>		
		für Ventile DN10 ( <sup>3/8</sup> " für Ventile DN15 ( <sup>1/2</sup> "		VA2202A010 VA2202A015
	<b>VA5090</b>	<b>Dichtring für Druckkappe</b>		
		für Ventile DN10 ( <sup>3/8</sup> " für Ventile DN15 ( <sup>1/2</sup> "		VA5090A010 VA5090A015



**ERSATZTEILE**

	<b>VS3301A Verschlusskappe</b> für alle Größen VS3301A001
	<b>VS3302A Dichtungsring für Verschlusskappe</b> für alle Größen VS3302A001
	<b>VS1300 Oberteil Verafix-Mes</b> Typ Verafix VS1300VF02

**Ademco 1 GmbH**

Hardhofweg 40  
74821 Mosbach  
DEUTSCHLAND  
Tel.: +49 1801 466 388  
Fax: +49 800 0466 388  
info.de@resideo.com  
homecomfort.resideo.com/de

**Ademco Austria GmbH**

Thomas Klestil Platz 13  
1030 Wien  
ÖSTERREICH  
Tel.: +43 810 200 213  
Fax: +43 1 2057 740 038  
info.at@resideo.com  
homecomfort.resideo.com/at

**Pittway 3 GmbH**

Industriestrasse 25  
8604 Volketswil  
SCHWEIZ  
Tel.: +41 44 945 01 01  
Fax: +41 44 945 01 06  
info.ch@resideo.com  
homecomfort.resideo.com/ch