

AXOR Uno

Einhebel-Waschtischmischer 240 mit Bügelgriff und Zugstangen-Ablaufgarnitur

Oberfläche: **Brushed Red Gold** Artikelnummer: **38036310**



Merkmale

- besteht aus: Einhebel-Waschtischmischer, Ablaufgarnitur
- ComfortZone 240
- Ausladung: 174 mm
- Auslaufhöhe: 238 mm
- Griffvariante: Bügelgriff
- Schwenkbereich 115°
- Strahlart: Normalstrahl
- maximale Durchflussmenge bei 3 bar: 5 l/min
- Keramikmischsystem
- Temperaturbegrenzung einstellbar
- für Durchlauferhitzer geeignet
- Zugstangen-Ablaufgarnitur G 1¼
- Anschlussart: G ¾ Anschlussschläuche
- Anschlussgröße: DN15
- EU-Taxonomie: max. 6 l/min - wesentlicher Beitrag (SC) möglich
- DVGW DW-6506CS0457
- PA-IX 7307/IO

Technologie



Zertifikate / Nachhaltigkeit



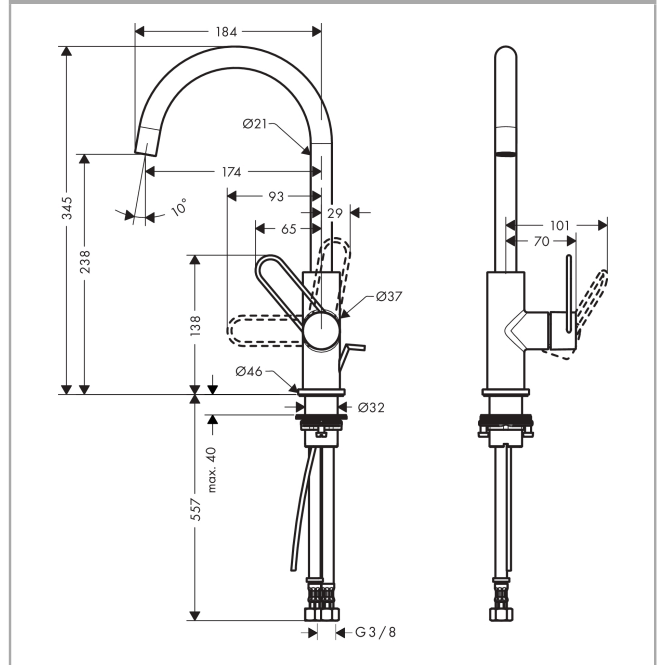
AXOR Uno
Einhebel-Waschtischmischer 240 mit Bügelgriff und Zugstangen-Ablaufgarnitur
 Oberfläche: **Brushed Red Gold** Artikelnummer: **38036310**



Produktabbildung



Maßzeichnung



Durchflussdiagramm

