



iSENSI MONOLITH

1600 x 750

Vorwandwanne

Baignoire de pré-mur

Muurmodel

Semicircular bathtubs

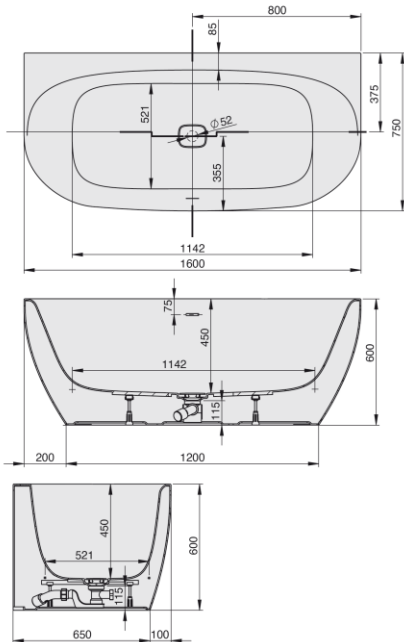
DE Badewanne aus Acryl mit fester Schürze (Monolith) inkl. vormontiertem Untergestell u. Überlaufgarnitur (optional wählbar, siehe Tabelle), Anschlussschlauch zur Verbindung an HT-Hausanschluss und weißer Design Ablaufdeckel im Lieferumfang enthalten.

NL Afvoer-/overloopcombinatie (optioneel te kiezen, zie tabel), Aansluitflexibel voor aansluiting aan bouwzijdige afvoerleiding, Onderstel en wit design afvoerdekseel bij de levering inbegrepen. Vrijstaande baden van acryl/ABS aangevormd paneelin verschillende uitvoeringen incl. onderstel.

FR Vidage spécial (en option, voir tableau), raccord de tuyau pour le raccordement/connexion HT-maison, couvercle d'écoulement blanc design et châssis inclus. Baignoire autonome en acrylique/ABS avec tablier monocoque différentes versions y compris chassis.



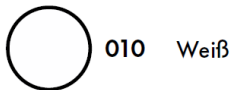
EN Acrylic bathtub with fixed apron (monolith) including pre-assembled base and overflow set (optional selectable, see table), connection hose for connection to HT house connection and white design drain cover included.



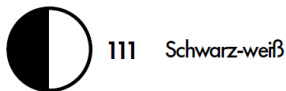
MODELL	ART. NR.	LÄNGE/BREITE	HÖHE/TIEFE	INST. HÖHE	NUTZINHALT
Modèle Mode Model	N° D'article Artikelnummer Article no.	Longueur Et Largeur Lengte En Breedte Length and width (mm)	Hauteur/profondeur Hoogte/diepte Height/depth (mm)	Hauteur de montage Installatiehoogte Installation height (mm)	Contenu utile Nuttige inhoud Capacity
B	3997	1600 x 750	450	600	130 l

Version mit Über- und Ablauf in Weiß

FARBEN Standard



BI-COLOUR



Bi-Color ausschließlich in der Glanz Optik möglich

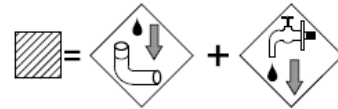
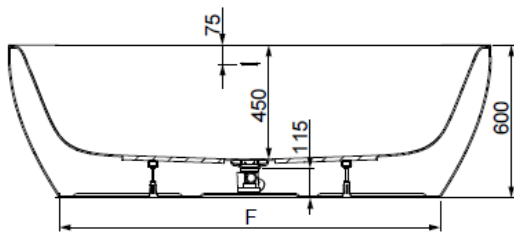
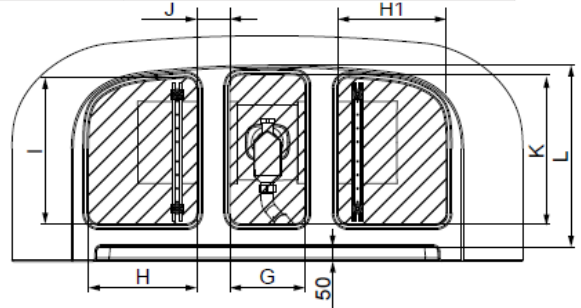
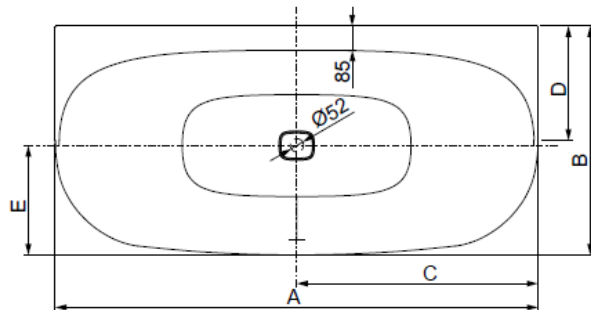
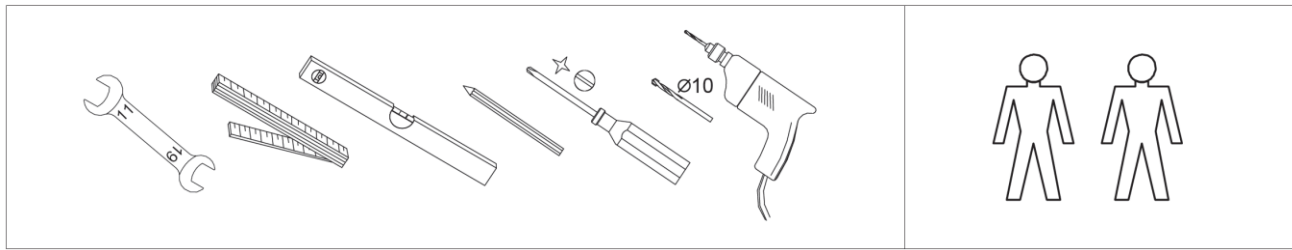
Artikelbeschreibung:

Die Badewanne iSensi aus Sanitär-Acryl – Herzlich willkommen in der neuen, großzügigen Komfortzone von HOESCH. iSensi bietet eine besonders großzügige Komfortzone. Dafür sorgt auch der mittig positionierte Ablauf in der ovalen Grundform. Für Entspannung und Wohlbefinden sorgen zudem die positiven Eigenschaften des hochwertigen gegossenen Sanitär-Acryls. Das Material isoliert Wärme besonders gut und ist an der Oberfläche extrem eben, porenfrei und unempfindlich. Das fühlt sich nicht nur angenehm warm und anschmiegsam an, sondern erleichtert zusätzlich auch die Pflege.

Material Eigenschaften:

Das Material Acryl zeichnet sich durch rutschhemmende Eigenschaften aus, die einen sicheren Gebrauch ermöglichen. Produkte aus Sanitäracryl besitzen eine sehr glatte und dadurch leicht zu reinigende Oberfläche. Das Acryl ist durchgefärbt, damit bei der Verwendung entstehende Kratzer einfach wegpoliert werden können. HOESCH-Produkte behalten daher jahrelang ein makelloses Aussehen. Aufgrund seiner physikalischen Eigenschaften eignet sich Acryl als guter Wärmespeicher. Es garantiert auch bei längerem Aufenthalt in der Badewanne immer die optimale Temperatur.

Montagehilfe:



	A	B	C	D	E	F	G	H	H1	I	J	K	L
iSensi 1600 x 750	1600	750	800	375	355	1200	250	310	310	485	110	495	600
iSensi 1700 x 750	1700	750	850	375	355	1300	250	360	360	485	110	495	600
iSensi 1800 x 800	1800	800	900	400	380	1400	250	405	405	535	110	544	650
iSensi 1900 x 900	1900	900	950	450	430	1500	360	410	410	631	105	652	750

SONDERZUBEHÖR BADEWANNEN

NACKENKISSEN

Coussin appui-nuque
Nekkussen
Neckrests

ART. NR.
N° D'article
Artikelnummer
Article no.

Selbstklebendes Gel-Nackenkissen passend für nahezu alle Hoesch Bade- und Whirlwannen.
Farbe: Schwarz. Material: Gel.
/ Appui-tête en gel adhésif. Coussin appui-nuque assorti à presque toutes les baignoires et baignoires balnéo HOESCH.
Couleur: noir. Matériau: Gel.
/ Zelfklevend gel nekkussen passend voor bijna alle HOESCH baden en whirlbaden.
Kleur: zwart. Materiaal: Gel.
/ Self-adhesive gel neckrest suitable for almost every HOESCH bath and whirltub.
Colour: Black. Material: Gel.



69694

Nackenkissen aus wasserbeständigem Teakholz mit PU Auflage für den geraden Wannenrand.
/ Coussin appui-nuque produit de bois teck résistant à l'eau, recouvert de mousse de polyuréthane pour les baignoires à bords droits.
/ Nekkussen van waterbestendig teakhout met PU bekleding voor de rechte badrand.
/ Neckrest made of water-resistant teak wood with a PU pad.



89216

Lichtsysteme

Eclairage
Verlichtingssystemen
Lighting system

ART. NR.
N° D'article
Artikelnummer
Article no.

Nur für Badewannen ohne Whirl-/Airsystem erhältlich

Disponible seulement pour les baignoires sans équipement balnéo Whirl/Air
Projecteur immergé LED, chromé avec touche de commande pour le rebord de la baignoire Système de commande automatique avec inverseur de couleur inclus Couleurs : blanc, rouge, orange, jaune, vert, bleu, indigo, violet (monte al'usine)

Alleen verkrijgbaar voor baden zonder whirl-/airsysteem

Verchromde led-onderwaterschijnwerper met bedieningsknop in de badrand Incl. aansturelektronica met automatische kleurenwisselaar Kleuren: wit, rood, oranje, geel, groen, blauw, indigo, paars (in de fabriek ingebouwd)

Available for bathtubs without whirl / air system only

LED underwater spotlights, chromeplated with an operating button for bathtub rim Including control with integrated colour light changer.
Colours: white, red, orange, yellow, green, blue, indigo, violet (factory installed)



2 LED Scheinwerfer
4 LED Scheinwerfer

Projecteur 2 LED
Projecteur 4 LED

2 ledschijnwerpers
4 ledschijnwerpers

2 LED spotlights
4 LED spotlights

690913
690914