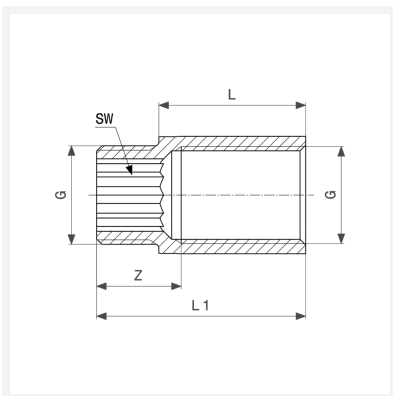




Hahnverlängerung
 - G-Innengewinde, G-Außengewinde
Ausstattung
 Gewinde aufgeraut, Innenvielkant
Modell 3526

Artikel 447 076

Hinweis:
 langes Innengewinde



Eigenschaften

| | | |
|---------------------|-----------------------------|-------|
| Verchromt | VCR | ✓ |
| Gewinde zylindrisch | G | 3/8 |
| Länge | L | 15 |
| Z-Maß | Z | 15 mm |
| Länge 1 | L1 | 25 mm |
| Schlüsselweite | SW | 10 mm |
| Gewicht | 34,5 g | |
| Volumen | 24,86 cm ³ | |
| Werkstoff | Rotguss oder Siliziumbronze | |