

Anwendungsbereich:

Das Oventrop „Oilstop V“ Membran-Antiheberventil wird in die Saugleitung von Ölfeuerungsanlagen nach DIN 4755 eingesetzt, bei denen der max. Füllstand im Tank oberhalb der tiefsten Stelle in der Saugleitung liegt.

Das Ventil verhindert bei einer eventuellen Leckage in der nachfolgenden Saugleitung das Auslaufen des Heizöls aus dem Tank bis zu einer Absicherungshöhe bis zu 4 m.

Der Einbau ist sowohl in Einstrangsystemen (mit und ohne Rücklaufzuführung) als auch in die Saugleitung von Zweistrangsystemen möglich.

Aufbau und Funktion:

Im Ruhezustand (Brennerstillstand) sperrt ein federbelasteter Kolben die Saugleitung zwischen Tank und der nachfolgender Anlage ab. Der Unterdruck, der durch die nachfolgende Ölsäule entsteht, reicht nicht zum Öffnen des Ventils. Nach dem Einschalten der Brennerpumpe wirkt der Unterdruck durch die Ölsäule zusammen mit dem Saugdruck der Brennerpumpe auf die Membrane, die über einen Stößel den Kolben anhebt. Solange der notwendige Unterdruck ansteht, bleibt das Ventil geöffnet.

Bei einer Undichtigkeit in der Saugleitung kann sich kein ausreichender Unterdruck aufbauen und das Ventil bleibt geschlossen. Das Ventil ist druckentlastet, d.h. bei Druckaufbau in der nachfolgenden Saugleitung lässt das Ventil Öl zurück zum Tank fließen.

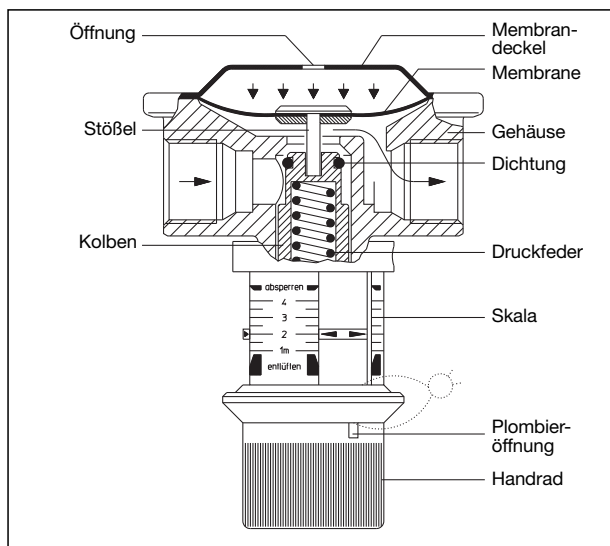
Technische Daten:

Artikel-Nr.:	2104203
Anschlüsse:	G $\frac{3}{8}$ Innengewinde, mit Konus für Oventrop-Ms-Klemmringverschraubungen 6, 8, 10 und 12 mm
Medium:	Heizöl EL nach DIN 51603-1, sowie Heizöl mit bis zu 15% FAME, z.B. Heizöl EL A 15 Bio nach SPEC DIN 51603-6
Einstellbereich:	1 – 4 m
Öldurchfluss:	max. 200 l/h bei Δp 40 mbar
Einbaulage:	beliebig, jedoch gut zugänglich
Umgebungstemp.:	-25 bis 60 °C *
Betriebstemperatur:	0 bis 40 °C *
Betriebsdruck:	Saugdruck
Prüfdruck:	max. 6 bar
Gewicht:	380 g
Geprüft nach	TÜV-Rheinland,
EN 12514-2:	Nr.: S 241 S2016 E3
Zulassung, AbZ:	Z-65.50-305

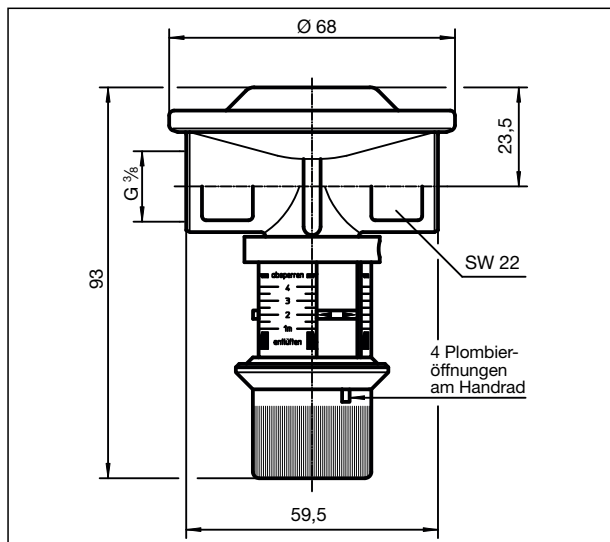
* nach DIN 4755 soll die Temperatur des Heizöles zwischen 0 und +40 °C liegen.



„Oilstop V“



Prinzipskizze



Abmessungen „Oilstop V“

Einbauort und Lage

Die Einbaulage ist beliebig (waagrecht, schräg oder senkrecht, in steigende oder fallende Abschnitte).

Das Membran-Antiheberventil ist in die Saugleitung oberhalb des maximal zulässigen Flüssigkeitsspiegels zu installieren, siehe Bild „Senkrechte Höhe“.

Die Einstellskala muss gut zugänglich sein.

Vorzugsweise ist das Ventil in trockenen Räumen zu montieren.

Die Armatur kann auch im Domschacht von Erdtanks oder in einem Kontrollschacht der Saugleitung montiert werden. Dies kann erforderlich sein, wenn Teile der Saugleitung im Erdreich unter dem max. Füllstand im Tank liegen.

Im Dom-, oder Kontrollschacht ist wegen der niedrigen Umgebungstemperaturen die Fließfähigkeit des Heizöles ist zu beachten. Paraffine können aus dem Heizöl ausscheiden und ggf. den Filter verstopfen.

Hinweis:

Es darf kein Wasser in den Membrandeckel eindringen. Wird Wasser in der Membrankammer zu Eis, kann der Heberschutz beeinträchtigt werden.

Beim Einbau in Dom-, oder Kontrollschächten ist daher das Ventil mit dem Membrandeckel nach unten zu montieren, oder anders vor eindringendem Wasser zu schützen. Die Öffnung im Membrandeckel darf dabei nicht verschlossen werden!

Rohranschlüsse

Das Ventil ist mit Innengewinden G $\frac{3}{8}$ ausgestattet und ist für Oventrop Klemmringverschraubungen geeignet.

Anschlussmöglichkeiten:

- Oventrop Messing Klemmringverschraubungen für Rohr 6, 8, 10 oder 12 mm, Art.-Nr.: 21270 5_ (siehe Zubehör)
- Flachdichtende Einschraubverschraubungen mit kurzem Gewinde G $\frac{3}{8}$ nach ISO 228, z.B. Art.-Nr.: 20830 7_ (siehe Zubehör),
- Die Gewinde sind in Anlehnung an DIN 3858 ausgeführt. Es können auch Einschraubverschraubungen mit kurzem Gewinde R $\frac{3}{8}$ eingedichtet werden.

Hinweise:

Rückflussverhinderer (ohne Druckentlastung) können den Betrieb des Membran-Antiheberventils behindern. Bei möglichem Druckaufbau durch Temperaturerhöhung, insbesondere bei separatem Öllagererraum, sollten sie entfernt oder außer Funktion gesetzt werden. Alternativ kann eine Druckausgleichsarmatur in die Leitung eingebaut werden, die das Volumen aufnimmt (z.B. Art.-Nr.: 2107003).

Die Armatur ist vor groben Verschmutzungen zu schützen und spannungsfrei zu installieren.

Die Saugleitung ist nach DIN 4755 zu dimensionieren (siehe Dimensionierung der Saugleitung).

Die Armatur muss von einem Fachbetrieb unter Beachtung der Normen und Vorschriften installiert werden.

Die Einbau- und Betriebsanleitung muss dem Betreiber der Heizölanlage vorliegen!

Einstellungen am „Oilstop V“

Die Absicherungshöhe ist von 1 bis 4 m einstellbar. Zusätzlich hat das Ventil die Einstellungen „entlüften“ und „absperren“.

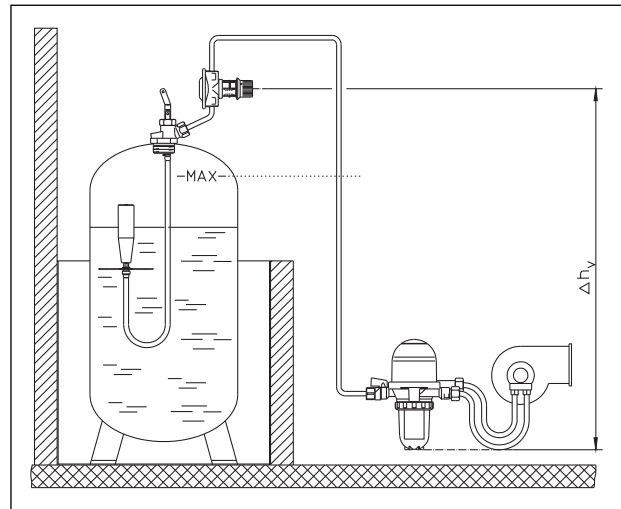
In der Einstellung „entlüften“ wird der Kolben von seinem Sitz angehoben und die Absicherungsfunktion ist außer Kraft gesetzt. Dies dient zum leichteren Entlüften der Rohrleitung bei erstmaliger Inbetriebnahme bzw. nach Wartungsarbeiten.

In der Einstellung „absperren“ ist das Ventil geschlossen und nicht mit Unterdruck zu öffnen. Diese Einstellung ermöglicht das Arbeiten an der Saugleitung.

Der Tankinhalt kann nur aus Leckstellen auslaufen, die unter dem max. Füllstand im Tank liegen.

Daher reicht es aus, das Ventil in die Saugleitung knapp oberhalb des max. Füllstandes des Tanks einzubauen bevor die Leitung zum ersten Mal unter dieses Niveau geführt wird. Die erforderliche Einstellhöhe wird so minimiert.

Die Einstellung kann gegen unbefugtes Verstellen durch einen Plombierdraht gesichert werden (siehe Zubehör).



Absicherungshöhe

Bedienung und Wartung

Die Armatur erfordert im Betrieb keine Bedienung.

Heberschutzventile sind wiederkehrend in angemessenen Zeitabständen, spätestens alle 5 Jahre zu prüfen:

- Ordnungsgemäße Montage
- Kontrolle der Absicherungshöhe
- Dichtheitskontrolle von Ventil, Anschlüssen und Saugleitung
- Funktionskontrolle

Dimensionierung der Saugleitung

Die Norm DIN 4755 empfiehlt eine Strömungsgeschwindigkeit für Saugleitungen von 0,2 bis 0,5 m/s.

Im Heizöl kann Luft gelöst sein. Bei Unterdruck, der in oben liegenden Teilen der Saugleitung vorliegt, kann die Luft zusammen mit leicht flüchtigen Ölbestandteilen ausgasen. Diese Luftbläschen müssen gleichmäßig zum Brenner transportiert werden. In zu großen Leitungen können sie sich ansammeln. Gelangt dann ein großer Luftschwall zum Brenner, kann dieser auf Störung gehen. Bei Einstranganlagen entspricht der Heizölvolumenstrom der verbrannten Ölmenge (je 10 kW Heizleistung ca. 1 Liter/Stunde).

Bei Zweistranganlagen ist die Leistung der Brennerpumpe anzusetzen.

Formel für die Strömungsgeschwindigkeit w in m/s:

$$w = 0,3537 \cdot V / D^2$$

mit V – Heizölvolumenstrom in l/h

D – Innendurchmesser der Saugleitung in mm

Leitungsdurchmesser kleiner als 4mm werden nicht empfohlen.

Dies ergibt folgende Richtwerte:

Volumenstrom in der Saugleitung V	Rohrinnen- durchmesser [mm]	Rohr (s=1mm) Beispiel:
bis 23 l/h	4	6 x 1
20 bis 50 l/h	6	8 x 1
35 bis 90 l/h	8	10 x 1
56 bis 145 l/h	10	12 x 1
95 bis 240 l/h	13	15 x 1

Der Saugdruck soll 0,4 bar nicht übersteigen.

Zubehör:

„Ofix-Oil“ Klemmringverschraubungen 3/8"

Anschlussätze 2-fach

Abmessung	Artikel-Nr.:
6 mm	2127050
8 mm	2127051
10 mm	2127052
12 mm	2127053

Gerade Einschraubverschraubung, flach dichtend;

Ms/Stahl mit Ms-Schneidring,

Abmessung	Artikel-Nr.:
G 3/8 x 6 mm	2083074
G 3/8 x 8 mm	2083075
G 3/8 x 10 mm	2083076

Plombierdraht mit Plombe 10 Stück	Artikel-Nr.:
	1089091

Messing-Stützhülsen für Kupferrohr mit

1 mm Wandstärke

Abmessung des Rohres	Artikel-Nr.:
6 mm	2123951
8 mm	2123952
10 mm	1029651
12 mm	1029652



Allgemeine bauaufsichtliche Zulassung (AbZ)

Technische Änderungen vorbehalten.

Produktbereich 14
ti 159-DE/10/MW
Ausgabe 2018