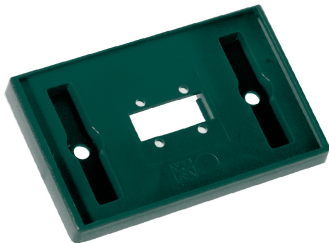


BIS IKS-2000® Schilderhalter

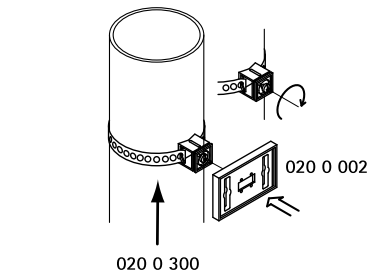
(N 30 05)



Vorteile und Eigenschaften

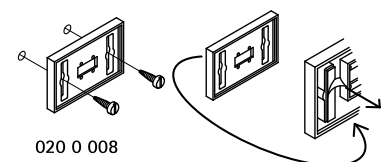
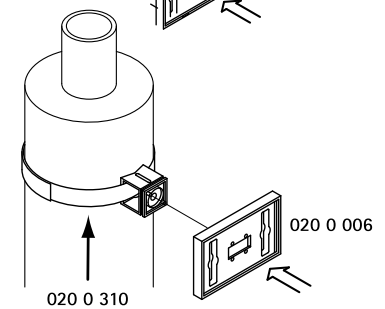
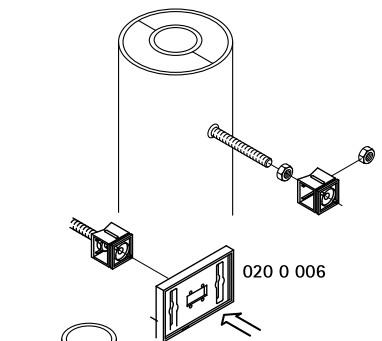
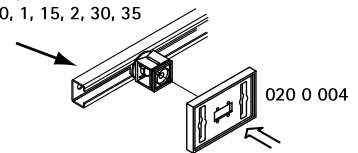
- Material: POM (Polyoxymethylen), grün
- Temperaturbeständigkeit: -15 °C bis +160 °C

Art.Nr.	Modell	VPE 1	VPE 2	Gew / 1 Einh (g)
0200002	mit Klemmstück zur Befestigung mittels BIS IKS 2000® Lochband (Art.Nr. 0200300)	10	100	37
0200004	mit Klemmstück und Schiebemutter zur Befestigung auf BIS RapidRail® WMO, 1, 15, 2, 30 oder 35	10	250	64
0200006	mit Klemmstück zur Befestigung auf Schweißstift oder mittels BIS IKS-2000® Klettband (Art.Nr. 0200310)	10	250	24.00
0200008	Selbstklebend oder zur Befestigung an der Wand mittels Schrauben	10	100	20



BIS RapidRail®

WMO, 1, 15, 2, 30, 35



Kombination mit
 BIS IKS-2000® Lochband
 BIS IKS-2000® Klettband