

**AXOR Starck**  
**Brauseset 0,90 m mit Stabhandbrause 2jet**  
 Oberfläche: **Polished Black Chrome** Artikelnummer: **27980330**



## Merkmale

- besteht aus: Stabhandbrause, Brausestange, Brauseschlauch, Handbrausehalterung
- Brausekopfgröße: 70 mm
- Strahlart: Rain, Mono
- Strahlartenumstellung durch drehbare Strahlscheibe
- maximale Durchflussmenge bei 3 bar: 16,2 l/min
- Mindestfließdruck: 1 bar
- Wandbefestigung: Schraubbefestigung
- Wandstützen aus Kunststoff
- Profil Brausestange: rund
- Brausestangendurchmesser: 25 mm
- Bohrabstand 915 mm
- Brauseschlauch mit beidseitig zylindrischer Mutter
- brauseseitiger Drehwirbel gegen lästiges Verdrehen des Brauseschlauches

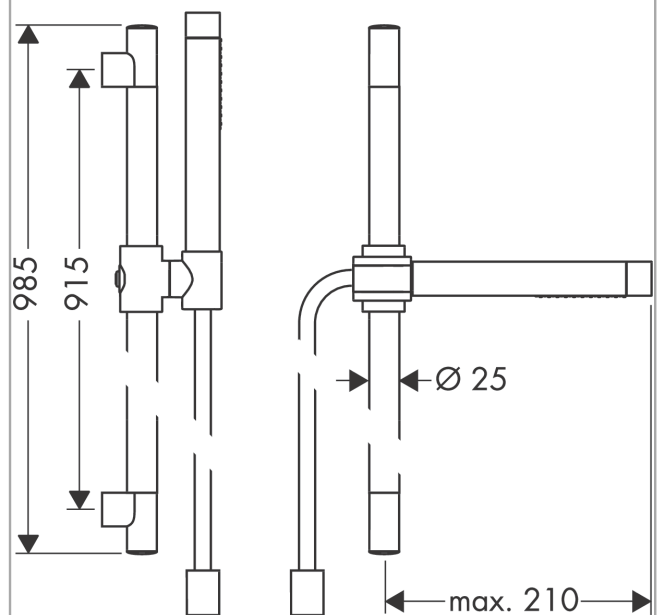
## Technologie



## Produktabbildung



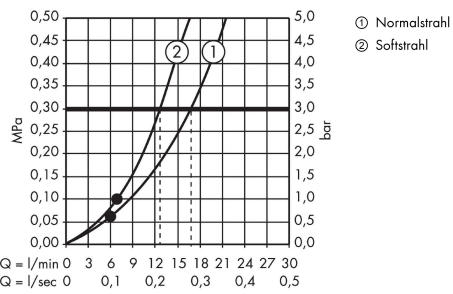
## Maßzeichnung



**AXOR Starck**  
**Brauseset 0,90 m mit Stabhandbrause 2jet**  
 Oberfläche: **Polished Black Chrome** Artikelnummer: **27980330**



## Durchflussdiagramm



Die Verbrauchswerte wurden praxisnah mit den dazugehörigen Armaturen (Thermostat/Mischer/Unterputzventil) gemessen.

**AXOR Starck**  
**Brauseset 0,90 m mit Stabhandbrause 2jet**  
Oberfläche: **Polished Black Chrome** Artikelnummer: **27980330**



## Einbaubeispiel

