

- Ⓓ Montage- und Gebrauchsanleitung
- ⒼⒷ Installation and operating instructions
- Ⓕ Notice de montage et mode d'emploi
- ⒼⓁ Installatie- en gebruikshandleiding
- Ⓘ Istruzioni di montaggio e per l'uso
- Ⓔ Instrucciones de instalación y funcionamiento
- ⒼⓁ Instrukcja montażu i obsługi
- ⒹⓀ Monterings- og brugsanvisning
- ⒼⓃ Monterings- og bruksanvisning
- ⒺⒺ Monterings- och bruksanvisning

---

<b>(D)</b> HEWI-Support	0049 5691 82-300 (D) 00 800 4394 4394 (A, CH Freecall Festnetz)
<b>(GB)</b> HEWI support	0044 1634 258200 (UK) 0049 5691 82-0 (international)
<b>(F)</b> Support HEWI	0033 472 83 09 09 (F) 00 800 4394 4394 (BE, LU, CH appel gratuit, poste fixe)
<b>(NL)</b> HEWI support	00 800 4394 4394 (BE, LU, NL gratis, vaste lijn)
<b>(I)</b> HEWI supportotel	0049 5691 82-0
<b>(E)</b> HEWI soporte	0049 5691 82-0
<b>(PL)</b> HEWI wsparcie	0048 022 330 0052
<b>(DK)</b> HEWI support	0049 5691 82-0
<b>(N)</b> HEWI support	0049 5691 82-0
<b>(SE)</b> HEWI support	0049 5691 82-0

<b>(D)</b>	Anwenderinformation	4
	Produktinformation	14
	Technische Daten	18
	Montagehinweis	20
	Montage	22
	Gebrauch	24
	Bremseinstellung	28
	Reinigung und Pflege	33

<b>(E)</b>	Información para el usuario	9
	Información sobre el producto	14
	Datos técnicos	18
	Instrucciones de montaje	20
	Montaje	22
	Funcionamiento	24
	Ajuste del freno	28
	Cuidado y limpieza	34

<b>(GB)</b>	User information	5
	Product information	14
	Technical data	18
	Mounting information	20
	Mounting	22
	Instructions for use	24
	Brake adjustment	28
	Care and cleaning	33

<b>(PL)</b>	Informacje użytkownika	10
	Informacja o produkcie	14
	Informacje techniczne	18
	Wskazówka dotycząca montażu	20
	Montaż	22
	Instrukcje użytkowania	24
	Regulacja hamulka	28
	Czyszczenie i pielęgnacja	34

<b>(F)</b>	Information pour les utilisateurs	6
	Information sur le produit	14
	Caractéristiques techniques	18
	Conseil de montage	20
	Montage	22
	Utilisation	24
	Réglage du freinage	28
	Nettoyage et entretien	33

<b>(DK)</b>	Brugeroplysninger	11
	Produkt information	14
	Tekniske data	18
	Oplysninger om montering	20
	Montage	22
	Brugsanvisning	24
	Bremsejustering	28
	Rengøring og pleje	35

<b>(NL)</b>	Gebruikersinformatie	7
	Productinformatie	14
	Technische gegevens	18
	Montage aanwijzing	20
	Montage	22
	Gebruiksaanwijzing	24
	Afstelling van de rem	28
	Reiniging en onderhoud	33

<b>(N)</b>	Brukerinformasjon	12
	Produktinformasjon	14
	Teknisk informasjon	18
	Monteringsinformasjon	20
	Montering	22
	Bruksanvisning	24
	Bremsejustering	28
	Rengjøring og pleie	35

<b>(I)</b>	Informazioni per l'utente	8
	Informazioni sul prodotto	14
	Dati tecnici	18
	Indicazioni per il montaggio	20
	Montaggio	22
	Istruzioni per l'uso	24
	Regolazione della frizione	28
	Manutenzione e pulizia	34

<b>(SE)</b>	Användarinformation	13
	Produktinformation	14
	Tekniska data	18
	Monteringshänvisning	20
	Montering	22
	Bruksanvisning	24
	Bromsinställning	28
	Rengöring och underhåll	35

## Zweckbestimmung

HEWI-Stützklappgriffe sind ausgelegt für den Einsatz in Räumen im Wasch- oder WC-Bereich. Sie bieten Stütz- und Haltemöglichkeiten und unterstützen das eigenständige Aufstehen/Setzen von Personen ohne und mit körperlichem Handicap.

Indikationen:

Erschwerte Nutzung des Waschbeckens bzw. der Toilette auf Grund eingeschränkter Fähigkeit des Stehens bzw. des Hinsetzens und Aufstehens durch beeinträchtigte oder fehlende Funktionen des Bewegungs- oder Halteapparates.

Kontraindikationen für die Anwendung des Produkts sind nicht bekannt.

## Haftungsausschluss

Die Firma HEWI übernimmt keine Haftung für Personen- oder Sachschäden, die durch unsachgemäße Montage, Anwendung oder Reinigung, insbesondere unter Missachtung der in dieser Anleitung aufgeführten Warn- und Sicherheitshinweise entstehen oder entstanden sind.

## Warnhinweise



**VORSICHT!**

Zweckbestimmung, angegebene Maximalbelastung und Hinweise zur Befestigung beachten.

## Sicherheitshinweise

Diese Anleitung richtet sich an qualifiziertes Fachpersonal und den Anwender des montierten Produkts.

Nach der Montage ist die Anleitung dem Anwender zur Verfügung zu stellen.

Die Montageanleitung steht in gedruckter Form und zum Download auf [www.hewi.com/de](http://www.hewi.com/de) zur Verfügung.

- Montage- und Gebrauchsanleitung beachten.
- Bei Fragen, Problemen, Unklarheiten oder auftretenden Schäden: HEWI-Support kontaktieren.
- Sicherstellen, dass Produkt ausschließlich durch qualifiziertes Fachpersonal montiert, gewartet und repariert wird.
- Bei Annahme Produkt auf Schäden prüfen. Mängel sofort melden.
- Produkt ausschließlich montieren/verwenden:
  - gemäß Zweckbestimmung
  - im Originalzustand ohne Modifikationen
  - in einwandfreiem Zustand

- Ausschließlich HEWI-Ersatzteile verwenden.
- Ausschließlich HEWI-Befestigungsmaterial verwenden.
- Ausschließlich in geschlossenen Räumen verwenden.
- Sicherstellen, dass der Wandaufbau der zu erwartenden Last dauerhaft standhält. Leichtbauwände müssen entsprechend hinterfüllt sein.

Alle im Zusammenhang mit dem Produkt aufgetretenen schwerwiegenden Vorfälle sind dem Hersteller und der zuständigen Behörde des Mitgliedstaats, in dem der Anwender und/oder der Patient niedergelassen ist, zu melden.

## Lebensdauer

Bei bestimmungsgemäßem Gebrauch und Beachtung der in dieser Anleitung enthaltenen Informationen beträgt die zu erwartende Lebensdauer 10 Jahre.

Die Lebensdauer wurde gemäß ISO 17966:2016 getestet.

## Wartung



**VORSICHT!**

Verletzungsgefahr durch Funktionsmängel und Schäden am Produkt.

Produkt regelmäßig warten.

Das Produkt ist regelmäßig vom Anwender/Betreiber auf einwandfreie Funktion und eventuelle Schäden zu prüfen.

Die Wartung beinhaltet insbesondere folgende Punkte:

- Prüfung der Funktion (Bremssystem)
- Prüfung der Wandbefestigung und der Verbindung einzelner Bauteile (Wackeln/übermäßiges Spiel)
- Prüfung der Oberfläche (Risse/Materialablösung)

Festgestellte Mängel sind durch entsprechende Maßnahmen gemäß Montage- und Gebrauchsanleitung zu beheben.

Sind die Mängel nicht zu beheben, darf das Produkt nicht weiterverwendet werden.

## Entsorgung

Die Entsorgung von Produkt und Verpackung unterliegt den einschlägigen nationalen Vorschriften.

Das Produkt ist nicht zum Wiedereinsatz geeignet.

## Intended purpose

HEWI hinged support rails have been designed for use in bathrooms and toilets. They provide grip and support, and assist the independent standing and sitting of persons with and without physical impairment.

Indications:

Difficulties when using a washbasin or toilet due to a limited ability to stand or to sit down/get up caused by impairments of the musculoskeletal system.

No known contraindications for the use of this product.

## Exclusion of liability

HEWI accepts no liability whatsoever for damage to persons or property that occurs or has occurred as a result of improper mounting or maintenance, particularly if the safety instructions and other points to note listed are not or have not been observed in full. HEWI accepts no liability whatsoever for damage occurring from incorrect cleaning.

## Warning notices



Comply with the intended purpose, stated maximum load and fixing instructions.

## Safety instructions

These instructions are intended for qualified skilled personnel and the user of the installed product.

Following installation, the instructions must be made available to the user.

These installation instructions are available in print and for download at [www.hewi.com/de](http://www.hewi.com/de).

- Follow with the installation instructions and instructions for use.
- In case of questions, problems, uncertainties or if damage occurs, contact the HEWI support service.
- Ensure that the product is installed, maintained and repaired by qualified, skilled personnel only.
- Check the product for damage on acceptance. Report defects immediately.
- Install/use the product only:
  - in accordance with its intended purpose
  - in its original condition without modifications
  - in perfect condition
- Use original spare parts only.
- Use only HEWI fixing materials.

- Only use in closed rooms.
- Ensure that the wall structure can permanently withstand the expected load. Lightweight construction walls must be appropriately lined at the back.

The manufacturer and the competent authorities of the country of residence of the user and/or the patient must be informed of all serious incidents occurring in association with the product.

## Service life

Providing that the product is used as intended and all information contained in this document is complied with, the product has an expected service life of 10 years.

The service life has been tested in accordance with ISO 17966:2016.

## Maintenance



Risk of injury due to faults in or damage to the product.

Service the product at regular intervals.

The user/operator must check the product for proper functioning and potential damage at regular intervals.

In particular, maintenance comprises the following:

- checking for proper functioning (brake system)
- checking the wall mounting and the connections between individual components (looseness/excessive gaps)
- checking the surface (cracks/material flaking or peeling)

Any faults must be remedied in accordance with these installation and operating instructions.

If a fault cannot be remedied, the product must not be used.

## Disposal

Disposal of the product and packaging is subject to the relevant national regulations.

The product is not to be reused.

## Usage prévu

Les barres d'appui relevables HEWI sont conçues pour être utilisées dans les salles d'eau ou les toilettes. Elles offrent un appui et un maintien et aident les personnes à se lever/s'asseoir seules, qu'elles présentent ou non un handicap physique.

Indications :

Utilisation difficile du lavabo ou de la toilette en raison d'une difficulté à rester debout ou à s'asseoir et à se relever due à un appareil locomoteur et musculo-squelettique affaibli ou défaillant.

Aucune contre-indication connue pour l'utilisation du produit.

## Exclusion de garantie

La société HEWI ne saurait être tenue responsable des dommages matériels ou blessures occasionnés par un montage ou une utilisation incorrect(e), tout particulièrement du fait du non-respect des avertissements et consignes de montage indiqués. Toute garantie pour des dommages dus à un nettoyage incorrect est exclue.

## Avertissements



**ATTENTION!**

Respecter l'usage prévu, la charge maximale indiquée et les remarques relatives à la fixation.

## Consignes de sécurité

Ces consignes s'adressent aux techniciens qualifiés et à l'utilisateur du produit.

Après le montage, le mode d'emploi doit être mis à la disposition de l'utilisateur.

Les instructions de montage sont disponibles sous forme imprimée et téléchargeable sur [www.hewi.com/de](http://www.hewi.com/de).

- Respecter les consignes de montage et d'utilisation.
- En cas de questions, de problèmes, de doutes ou de dommages : contacter le service d'assistance HEWI.
- Veiller à ce que le produit soit exclusivement installé, entretenu et réparé par des techniciens qualifiés.
- Lors de la réception, vérifier si le produit ne présente pas de dommages. Signaler immédiatement d'éventuels dommages.
- Uniquement installer/utiliser le produit :
  - conformément à l'usage prévu

- dans son état d'origine et sans modification
- en parfait état de fonctionnement
- Utiliser exclusivement des pièces de rechange d'origine.
- Uniquement utiliser du matériel de fixation HEWI.
- Utiliser exclusivement dans des locaux fermés.
- S'assurer que la construction du mur résiste durablement à la charge à laquelle il faut s'attendre. Les parois réalisées en construction légère doivent être renforcées de l'arrière.

Tous les incidents graves survenus en lien avec le produit doivent être notifiés au fabricant et à l'autorité compétente du pays membre dans lequel l'utilisateur et/ou le patient sont installés.

## Durée de vie

En cas d'utilisation conforme et de respect des informations contenues dans ce mode d'emploi, la durée de vie attendue du produit est de 10 ans. La durée de vie du produit a été testée conformément à la norme ISO 17966:2016.

## Entretien



**ATTENTION!**

Risque de blessure par un dysfonctionnement et des dommages sur le produit.  
Entretien régulièrement le produit.

L'utilisateur/l'exploitant doit vérifier régulièrement si le produit fonctionne correctement et s'il ne présente pas de dommages.

L'entretien comprend les points suivants :

- Contrôle du fonctionnement (système de freinage)
- Contrôle de la fixation murale et de l'assemblage des différents composants (vacillement/jeu trop important)
- Contrôle de la surface (fissures/matériau qui se détache)

Les défauts constatés doivent être éliminés par les mesures préconisées dans les instructions de montage et d'utilisation.

Si les défauts ne peuvent être éliminés, le produit ne peut plus être utilisé.

## Élimination

Le produit et l'emballage doivent être éliminés conformément aux prescriptions nationales applicables. Ce produit n'est pas réutilisable.

## Beoogd doel

HEWI opklapbare steunen zijn geconcipieerd voor het gebruik in WC- en wasruimtes. Ze bieden steun en houvast en ondersteunen het zelfstandige opstaan/zitten van personen zonder lichamelijke handicap. Indicaties:

Moeite met het gebruik van de wastafel of het toilet vanwege een beperkt vermogen om te staan, te gaan zitten of op te staan vanwege een verminderd of ontbrekend vermogen om zich voort te bewegen of om rechtop te kunnen blijven staan en zitten.

Er zijn geen contra-indicaties bekend bij het gebruik van het product.

## Uitsluiting van aansprakelijkheid

De firma HEWI is niet aansprakelijk voor persoonlijk letsel of materiele schade, die ontstaat of ontstaan is als gevolg van onjuiste montage of onjuist gebruik, met name door veronachtzaming van de vermelde waarschuwings- en montage-instructies. Een garantie voor schade die ontstaat door verkeerde behandeling is uitgesloten.

## Waarschuwingaanwijzingen



### VOORZICHTIG!

Doelbestemming, aangegeven maximale belasting een aanwijzingen betreft bevestiging in acht nemen.

## Veiligheidsinformatie

Deze handleiding is bedoeld voor gekwalificeerd personeel en de gebruiker van het gemonteerde product.

Na de montage moet de handleiding beschikbaar worden gemaakt voor de gebruiker.

De montagehandleiding is verkrijgbaar in gedrukte vorm en als download op [www.hewi.com/de](http://www.hewi.com/de).

- Montage- en gebruikshandleiding in acht nemen.
- Bij vragen, problemen, onduidelijkheden of optreden-de beschadigingen contact opnemen met HEWI support.
- Zorg ervoor dat het product uitsluitend door gekwalificeerd vakpersoneel gemonteerd, onderhouden en gerepareerd wordt.
- Bij ontvangst het product op schade controleren. Gebreken onmiddellijk melden.
- Product uitsluitend monteren/verwenden
  - conform beoogd doel
  - in originele toestand zonder modificaties

- in perfecte toestand
- Uitsluitend originele reserveonderdelen gebruiken.
- Uitsluitend HEWI bevestigingsmateriaal gebruiken.
- Uitsluitend in gesloten ruimtes gebruiken.
- Ervoor zorgen dat wandopbouw de te verwachten last permanent kan dragen. Lichtgewicht wanden moeten voldoende zijn bekleed.

Alle ernstige incidenten die zich hebben voorgedaan in verband met het product, moeten worden gemeld aan de fabrikant en de bevoegde autoriteit van de lidstaat waar de gebruiker en/of de patiënt is gevestigd.

## Levensduur

Bij beoogd gebruik en inachtneming van de informatie in deze handleiding bedraagt de verwachte levensduur 10 jaar.

De levensduur is getest conform ISO 17966:2016.

## Onderhoud



### VOORZICHTIG!

Risico op letsel door operationele gebreken en schade aan het product.

Product regelmatig onderhouden.

Het product moet regelmatig door de gebruiker/exploitant worden gecontroleerd op juiste werking en eventuele schade.

Het onderhoud omvat in het bijzonder de volgende punten:

- controle van de functies (remsysteem)
- controle van de wandbevestiging en verbinding van afzonderlijke elementen (wiebelen/te veel speling)
- controle van het oppervlak (scheuren/materiaalverlies)

Vastgestelde gebreken moeten worden verholpen door gepaste maatregelen volgens de montage- en gebruikshandleiding.

Als de gebreken niet kunnen worden verholpen, mag het product niet meer worden gebruikt.

## Afvalverwerking

De afvalverwijdering van producten en verpakkingen is onderworpen aan de geldende nationale voorschriften.

Het product is niet geschikt voor hergebruik.

## Destinazione d'uso

Le impugnature ribaltabili HEWI sono destinate all'uso in bagni e WC. Oltre ad offrire sostegno e supporto, aiutano le persone con e senza impedimenti fisici ad alzarsi e a sedersi autonomamente.

Indicazioni:

Difficoltà nell'uso del lavandino o della toilette a causa della ridotta capacità di stare in piedi o seduti e alzarsi, per via di funzionalità compromesse o carenti dell'apparato motorio o di sostegno.

Non sono note controindicazioni all'uso del prodotto.

## Esclusione di responsabilità

La ditta HEWI declina qualsiasi responsabilità per danni a persone o cose dovuti a un montaggio e/o a un uso non corretto, in particolare alla mancata osservanza delle avvertenze e norme di montaggio indicate. I danni dovuti a una pulizia inadeguata sono esclusi dalla garanzia.

## Indicazioni di avvertenza



### ATTENZIONE!

Osservare il carico massimo indicato e conforme alla destinazione d'uso, nonché le istruzioni di fissaggio.

## Indicazioni di sicurezza

Le presenti istruzioni sono rivolte al personale qualificato e all'utilizzatore del prodotto montato.

Dopo il montaggio, le istruzioni devono essere consegnate all'utilizzatore.

Le istruzioni di montaggio sono disponibili in forma stampata e possono essere scaricate al sito [www.hewi.com/de](http://www.hewi.com/de).

- Attenersi alle istruzioni di montaggio e per l'uso.
- In caso di domande, problemi, dubbi o difetti del prodotto, rivolgersi al servizio assistenza HEWI.
- Assicurarsi che le operazioni di montaggio, manutenzione e riparazione siano riservate al personale qualificato.
- Al momento dell'accettazione, controllare l'integrità del prodotto. Segnalare subito eventuali difetti.
- Montare/utilizzare il prodotto solo alle seguenti condizioni:
  - nel rispetto della destinazione d'uso
  - nelle condizioni originali senza modifiche
  - in condizioni di perfetta integrità
- Utilizzare esclusivamente materiale di fissaggio HEWI.
- Utilizzare esclusivamente ricambi originali.

- Utilizzare solo in ambienti chiusi.
- Assicurarsi che gli elementi a parete siano idonei al carico previsto. Le pareti costruite con materiale leggero vanno prima riempite.

Tutti gli incidenti gravi verificatisi in relazione al dispositivo devono essere notificati al produttore e all'autorità competente dello Stato membro in cui risiede l'utilizzatore e/o il paziente.

## Durata utile

Con l'uso previsto e l'osservanza delle informazioni contenute in questo manuale, la durata utile prevista è pari a 10 anni.

La durata utile è stata testata secondo ISO 17966:2016.

## Manutenzione



### ATTENZIONE!

Pericolo di lesioni a causa di difetti funzionali e danni al prodotto.

Sottoporre regolarmente il prodotto a manutenzione.

Il prodotto deve essere controllato regolarmente dall'utilizzatore/gestore in quanto a corretto funzionamento ed eventuali danni.

La manutenzione comprende, in particolare, i seguenti punti:

- controllo della funzione (sistema frenante)
- controllo del fissaggio a parete e del collegamento di singoli componenti (oscillazione/gioco eccessivo)
- controllo della superficie (fessure/distacco del materiale)

I difetti rilevati devono essere riparati con misure adeguate, secondo le istruzioni di montaggio e di utilizzo.

Se i difetti non possono essere corretti, il prodotto non deve più essere riutilizzato.

## Smaltimento

Smaltire il prodotto e l'imballaggio nel rispetto delle norme di legge.

Il prodotto non è adatto al riutilizzo.



## Uso previsto

Los asideros plegables de HEWI han sido diseñados para su uso en cuartos de aseo o inodoros. Estos asideros sirven de apoyo y sujeción y ayudan a las personas sin o con minusvalías corporales a levantarse/sentarse por sí mismas.

Indicaciones:

Dificultad para utilizar el lavabo o el inodoro por una capacidad limitada para ponerse de pie o sentarse y levantarse debido a un deterioro de las funciones del aparato locomotor o de sustentación o por la ausencia de las mismas.

No se conocen contraindicaciones para el uso del producto.

## Exención de responsabilidad

La empresa HEWI no acepta responsabilidad alguna por lesiones personales ni daños materiales que se produzcan debido a un montaje o uso inadecuado, y en especial, a la no observancia de las indicaciones de advertencia y de montaje mencionadas. Se excluye cualquier garantía por daños derivados de una limpieza inadecuada.

## Indicaciones de advertencia



### ATENCIÓN!

Observe el uso previsto, la carga máxima especificada y las instrucciones de fijación.

## Instrucciones de seguridad

Este manual está dirigido a personal cualificado y al usuario del producto montado.

Tras el montaje, el manual debe ponerse a disposición del usuario.

Las instrucciones de montaje están disponibles en formato impreso y para su descarga en [www.hewi.com/de](http://www.hewi.com/de).

- Observe las instrucciones de montaje y de uso.
- Si tiene preguntas o dudas o si se producen problemas o daños, póngase en contacto con el servicio de asistencia técnica de HEWI.
- Asegúrese de que los trabajos de montaje, mantenimiento y reparación del producto sean realizados únicamente por personal cualificado.
- Se debe comprobar que el producto no presente daños en el momento de su recepción. Informe inmediatamente de los defectos que pueda encontrar.
- El producto solo debe montarse/utilizarse:
  - de acuerdo con su uso previsto

- sin modificar su estado original
- en perfecto estado
- Utilice exclusivamente el material de fijación de HEWI.
- Utilice únicamente piezas de repuesto originales.
- Utilice el producto únicamente en interiores.
- Asegúrese de que la estructura de la pared pueda soportar la carga prevista de forma permanente. Las paredes ligeras deben reforzarse.

Todos los incidentes graves relacionados con el producto se deberán poner en conocimiento del fabricante y de la autoridad competente del Estado miembro donde esté establecido el usuario y/o donde resida el paciente.

## Vida útil

Si se utiliza de conformidad con los fines establecidos y se observa la información contenida en estas instrucciones, la vida útil prevista es de 10 años. La vida útil se comprobó con arreglo a la ISO 17966:2016.

## Mantenimiento



### ATENCIÓN!

Riesgo de lesiones debido a defectos de funcionamiento y daños en el producto. Mantener regularmente el producto.

El usuario/operador debe comprobar regularmente que el producto funcione correctamente y que no presente daños.

En particular, el mantenimiento comprende los siguientes puntos:

- comprobación del funcionamiento (sistema de freno)
- comprobación de la fijación mural y de la unión de los componentes individuales (bamboleo/holgura excesiva)
- comprobación de la superficie (grietas/desprendimiento de material)

Los defectos encontrados se deben rectificar tomando las medidas adecuadas de acuerdo con las instrucciones de instalación y funcionamiento.

Si los defectos no se pueden subsanar, el producto no debe seguir utilizándose.

## Eliminación

Se deben observar las disposiciones legales aplicables del país correspondiente para desechar el producto y su embalaje.

El producto no es apto para su reutilización.

## Przeznaczenie

Uchwyty ściennie i składane HEWI zostały zaprojektowane do zastosowania w pomieszczeniach takich jak łazienki i toalety. Oferują one możliwość podparcia i przytrzymania oraz wspomagają samodzielne wstawanie/siadanie zarówno osób speawnych, jak i niepełnosprawnych ruchowo.

Wskazania:

Trudności w korzystaniu z umywalki lub toalety z powodu ograniczonej zdolności do stania lub siadania i wstawania z powodu upośledzonych lub uszkodzonych funkcji układu mięśniowo-szkieletowego.

Przeciwwskazania do stosowania produktu nie są znane.

## Wyłączenie odpowiedzialności

Firma HEWI nie ponosi odpowiedzialności za szkody osobowe lub rzeczowe spowodowane nieprawidłowym montażem lub użytkowaniem, w szczególności powstałe w związku z nieprzestrzeganiem wymienionych poniżej ostrzeżeń oraz wskazówek dotyczących montażu. Wykluczona jest także odpowiedzialność za szkody powstałe wskutek nieprawidłowego czyszczenia.

## Ostrzeżenia



### PRZESTROGA!

Przestrzagać użycia zgodnie z przeznaczeniem i podanego maksymalnego obciążenia oraz informacji odośnie mocowania.

## Informacje dot. bezpieczeństwa

Niniejsza instrukcja jest skierowana do fachowego personelu oraz użytkowników montowanego produktu.

Po montażu należy udostępnić instrukcję użytkownikowi.

Instrukcja montażu dostępna jest w formie drukowanej oraz do pobrania na stronie [www.hewi.com/de](http://www.hewi.com/de).

- Przestrzegać instrukcji montażu i stosowania.
- W razie pytań, problemów, niejasności albo wynikłych szkód kontaktować się z supportem HEWI.
- Upewnić się, czy produkt montuje, konserwuje i naprawia wyłącznie wykwalifikowany personel fachowy.
- Przy przyjęciu należy sprawdzić produkt pod kątem uszkodzeń. Natychmiast zgłosić braki.

- Produkt montować/stosować tylko:
  - zgodnie z przeznaczeniem
  - w oryginalnym stanie bez modyfikacji
  - w stanie bezusterkowym
- Stosować wyłącznie oryginalne części zamienne.
- Stosować wyłącznie materiał do mocowania HEWI.
- Używać wyłącznie do zamkniętych pomieszczeń.
- Upewnić się, że konstrukcja ściany wytrzyma planowane obciążenia. Ściany o lekkiej konstrukcji muszą posiadać odpowiednią wyściółkę.

Wszystkie poważne incydenty związane z produktem zgłasza się producentowi oraz właściwemu organowi państwa członkowskiego, w którym ma siedzibę użytkownik i/lub pacjent.

## Trwałość

Przy użytkowaniu zgodnie z przeznaczeniem i przestrzeganiu informacji zawartych w niniejszej instrukcji, przewidywany okres użytkowania wynosi 10 lat. Trwałość została zbadana zgodnie z normą ISO 17966:2016.

## Utrzymanie



### PRZESTROGA!

Niebezpieczeństwo obrażeń z powodu wad funkcjonalnych i uszkodzenia produktu. Regularnie konserwować produkt.

Produkt musi być regularnie sprawdzany przez użytkownika/operatora pod kątem prawidłowego funkcjonowania i ewentualnych uszkodzeń.

Konserwacja obejmuje w szczególności następujące punkty:

- kontrola działania (układ hamulcowy)
- kontrola mocowania do ściany i połączenia poszczególnych elementów (chybotanie/nadmierny luz)
- kontrola powierzchni (pęknięcia/oderwanie materiału)

Stwierdzone usterki należy usunąć poprzez podjęcie odpowiednich działań zgodnie z instrukcją montażu i obsługi.

Jeśli nie da się usunąć usterek, nie wolno dalej używać produktu.

## Utylizacja

Utylizacja produktu i opakowania podlega właściwym przepisom krajowym.

Produkt nie nadaje się do ponownego użycia.

## Tilsigtet formål

HEWI klapbare støttegreb er beregnede til brug i vaskerum eller toiletter. De giver støtte og gør det muligt for personer med og uden fysisk handicap at holde sig fast og støtte sig, så disse personer kan sætte sig ned og rejse sig op ved egen hjælp.

Indikationer:

Vanskelig brug af håndvasken/toiletet på grund af en nedsat evne til at stå eller til at sætte sig ned og rejse sig op på grund af indskrænkede eller manglende bevægelses- og eller holdningsapparatfunktioner.

Der er ingen kendte kontraindikationer for anvendelsen af produktet.

## Ansvarsfraskrivelse

HEWI påtager sig intet ansvar for personskader eller materielle skader, der opstår eller opstået som følge af forkert installation, anvendelse eller rengøring. Det gælder især, hvis advarsels- og sikkerhedsanvisningerne i denne vejledning ikke overholdes.

## Advarsel



### **FORSIGTIG!**

Overhold det tilsigtede formål, den anførte maksimale belastning og installationsanvisningerne.

## Sikkerhedsanvisninger

Denne vejledning er beregnet til kvalificeret faglært personale og brugeren af det installerede produkt.

Efter installationen skal vejledningen udleveres til brugeren.

Monteringsvejledningen er til rådighed i trykt form og til download på [www.hewi.com/de](http://www.hewi.com/de).

- Overhold monterings- og betjeningsvejledningen.
- Ved spørgsmål, problemer, tvivlstilfælde eller opståede skader: kontakt HEWI support.
- Sørg for, at produktet kun installeres, vedligeholdes og repareres af kvalificeret personale.
- Kontroller produktet for skader ved modtagelsen. Mangler skal straks meddeles.
- Installer/brug kun produktet:
  - til det tilsigtede formål
  - i original tilstand uden ændringer
  - i fejlfri tilstand
- Brug kun originale reservedele.
- Brug kun HEWI-materialer til fastgøring.
- Produktet må kun bruges indendørs.

- Sørg for, at vægkonstruktionen kan holde til den forventede belastning. Letvægtsvægge skal forstærkes, så de går den nødvendige stabilitet.

Alle tungtvejende hændelser, der opstår i forbindelse med produktet, skal meldes til producenten og den ansvarlige myndighed i den medlemsstat, hvor brugeren og/eller patienten er bosat.

## Levetid

Ved korrekt brug og overholdelse af informationerne i denne vejledning er den forventede levetid 10 år. Levetiden er testet i henhold til ISO 17966:2016.

## Vedligeholdelse



### **FORSIGTIG!**

Risiko for kvæstelser på grund af funktionsmangler eller skader på produktet.

Vedligehold produktet regelmæssigt.

Brugeren/ejeren skal regelmæssigt kontrollere produktet for fejlfri funktion og eventuelle skader.

Vedligeholdelsen omfatter især følgende punkter:

- kontrol af funktionen (bremsesystem)
- kontrol af vægmonteringen og forbindelsen mellem de enkelte komponenter (vaklen/for stort spil)
- kontrol af overfladen (revner/materialeafskalning)

Konstaterede mangler skal udbedres med passende foranstaltninger i henhold til monterings- og brugsanvisningen.

Hvis manglerne ikke kan udbedres, må produktet ikke anvendes mere.

## Bortskaffelse

Bortskaffelse af produktet og emballagen er underlagt de relevante nationale regler.

Produktet er ikke egnet til anvendelse igen.

## Tiltenkt formål

HEWI støttehåndtak er designet for bruk i vaskerom eller toalett. De tilbyr støtte og holdemuligheter og hjelper mennesker med og uten et fysisk handikap til å stå opp / sette seg uten hjelp.

Indikasjoner:

Vanskelig bruk av vasken eller toalettet på grunn av begrenset evne til å stå eller sitte ned og reise seg på grunn av nedsatt eller manglende funksjoner i muskel- og skjelettsystemet.

Kontraindikasjoner for bruk av produktet er ikke kjent.

## Ansvarsfraskrivelse

HEWI påtar seg intet ansvar for personskade eller materielle skader forårsaket av feil montering eller bruk, spesielt når man ikke tar hensyn til advarslene og monteringsveiledning som er beskrevet. Garanti for skader forårsaket av feil rengjøring aksepteres ikke.

## Advarsel

**FORSIKTIG!**

Overhold det tiltenkte formålet, oppgitt maksimale belastning og monteringsveiledning.

## Sikkerhetsinstruksjoner

Disse instruksjonene er ment for kvalifisert personell og brukeren av det installerte produktet.

Etter installasjonen må instruksjonene gjøres tilgjengelige for brukeren.

Monteringsveiledningen finnes i trykket form og kan lastes ned på [www.hewi.com/de](http://www.hewi.com/de).

- Følg monterings- og bruksanvisningen.
- Hvis du har spørsmål, problemer, tvetydigheter eller skader: Kontakt HEWI-support.
- Forsikre deg om at produktet kun er installert, vedlikeholdt og reparert av kvalifisert personell.
- Sjekk produktet for skader ved mottak. Meld feil umiddelbart.
- Monter / bruk bare produktet:
  - i henhold til det tiltenkte formålet
  - i original stand uten modifikasjoner
  - i god stand
- Bruk kun originale reservedeler.
- Bruk kun HEWI-festematerialer.
- Brukes kun i lukkede rom.
- Forsikre deg om at veggkonstruksjonen tåler den forventede belastning. Lettvegger må være forsterket så de blir tilstrekkelig bærende.

Alle alvorlige hendelser knyttet til utstyret skal rapporteres til produsenten og til ansvarlig myndighet i medlemsstaten der brukeren og/eller pasienten er etablert.

## Levetid

Ved forskriftsmessig bruk og overholdelse av informasjonene i denne veiledningen er forventet levetid til produktet 10 år.

Levetiden ble testet iht. ISO 17966:2016.

## Vedlikehold

**FORSIKTIG!**

Fare for skade gjennom funksjonsmangler og skader på produktet.

Produktet må vedlikeholdes regelmessig.

Produktet må kontrolleres regelmessig av bruker/operatør for feilfri funksjon og eventuelle skader.

Vedlikeholdet inkluderer spesielt følgende punkter:

- kontroll av funksjon (bremsesystem)
- kontroll av veggfestet og forbindelsen mellom enkelte komponenter (vingling/for stor klaring)
- kontroll av overflaten (sprekker/materiale løsner)

Konstaterte mangler skal rettes tilsvarende tiltak iht. monterings- og bruksanvisningen.

Hvis manglene ikke kan rettes får ikke produktet brukes lenger.

## Avfallssortering

Bortskaffelse av produktet og emballasjen er underlagt de relevante nasjonale forskrifter.

Produktet er ikke egnet for gjenbruk.

## Ändamål

HEWI-stödfällhandtag är dimensionerade för användning i tvätt- eller WC-utrymmen. De erbjuder en möjlighet till stöd och fasthållning och stödjer självständigt uppresning/sittande för personer med och utan kroppsligt funktionshinder.

Indikationer:

Svårigheter att använda tvättstället eller toaletten på grund av begränsad förmåga att stå eller sitta ner och resa sig upp på grund av nedsatt eller bristande funktion i rörelse- eller hållningsapparaten.

Kontraindikationer för användning av produkten är inte kända.

## Ansvarsfriskrivning

Företaget HEWI ikläder sig inget ansvar för person- eller saksador som uppstår eller har uppstått p.g.a. felaktig montering, användning eller rengöring, i synnerhet vid underlåtenhet att beakta de i denna anvisning angivna varningarna och säkerhets-hänvisningarna.

## Varningar



Beakta ändamålet, den angivna max.belastningen och hänvisningarna avs. fastsättning.

## Säkerhetsinformation

Denna anvisning riktar sig till kvalificerad specialist-personal och till användaren av den monterade produkten.

Efter monteringen skall anvisningen lämnas över till användaren.

Monteringsanvisningarna finns i tryckt form och för nedladdning på [www.hewi.com/de](http://www.hewi.com/de).

- Beakta monterings- och bruksanvisningen.
- Vid frågor, problem, oklarheter eller uppkomna skador: kontakta HEWI-support.
- Säkerställ att produkten monteras, underhålls och repareras endast av kvalificerad specialistpersonal.
- Vid ankomst skall produkten kontrolleras avs. skador.  
Defekter skall rapporteras omedelbart.
- Montera/använd produkten uteslutande:
  - enligt ändamålet
  - i originalskick utan modifieringar
  - i felfritt skick
- Använd endast HEWI-originalreservdelar.

- Använd endast HEWI fästmaterial.
- Får användas endast i slutna rum.
- Säkerställ att vägguppbbyggnaden klarar den permanenta last som kan förväntas. Gipsväggar måste ha bakomliggande foder.

Alla allvarliga incidenter med anordningen ska rapporteras till tillverkaren och till den behöriga myndigheten i den medlemsstat där användaren och/eller patienten är etablerad.

## Livslängde

Om den används på avsett sätt och informationen i denna bruksanvisning följs, är den förväntade livslängden 10 år.

Livslängden testades enligt ISO 17966:2016.

## Underhåll



Risk för skador på grund av funktionsfel och skador på produkten.

Underhåll produkten regelbundet.

Produkten måste regelbundet kontrolleras av användaren/operatören för att se till att den fungerar korrekt och att den inte är skadad.

Underhållet omfattar särskilt följande punkter.:

- kontroll av funktionen (bromssystemet)
- kontroll av väggfästet och anslutningen av de enskilda komponenterna (vinglighet/överdrivet spel)
- kontroll av ytan (sprickor/materialavlossning)

Eventuella fel som upptäcks måste avhjälpas genom lämpliga åtgärder i enlighet med installations- och bruksanvisningarna.

Om bristerna inte kan avhjälpas får produkten inte längre användas.

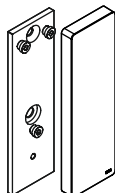
## Avfallshantering

Bortskaffning av produkt och förpackning omfattas av relevanta nationella föreskrifter.

Produkten är inte lämplig för återanvändning.



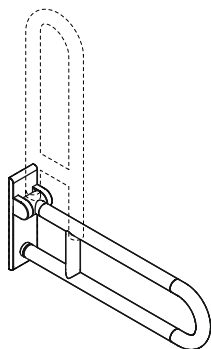
950.50.016



950.50.101...  
 950.50B101...  
 950.50D101...



950.50.017...  
 950.50B017...  
 950.50D017...

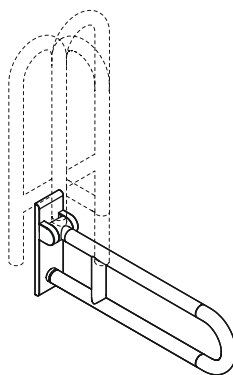


CE  
 UK  
 CA

801.50.207...  
 801.50.217...  
 801.50.247...  
 801.50.227...  
 801.50.237...

801.50B207...  
 801.50B217...  
 801.50B247...  
 801.50B227...  
 801.50B237...

801.50D207...  
 801.50D217...  
 801.50D247...  
 801.50D227...  
 801.50D237...

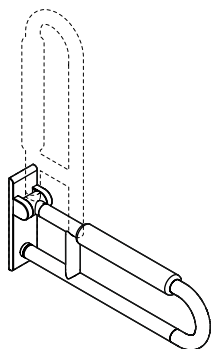


CE  
 UK  
 CA

801.50.107...  
 801.50.117...  
 801.50.147...  
 801.50.127...  
 801.50.137...

801.50B107...  
 801.50B117...  
 801.50B147...  
 801.50B127...  
 801.50B137...

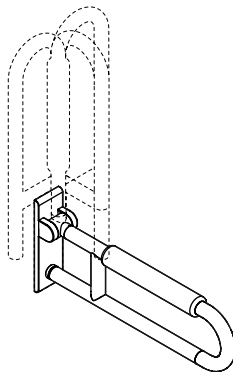
801.50D107...  
 801.50D117...  
 801.50D147...  
 801.50D127...  
 801.50D137...



CE  
 UK  
 CA

801.50.208...  
 801.50.218...  
 801.50.248...  
 801.50.228...  
 801.50.238...

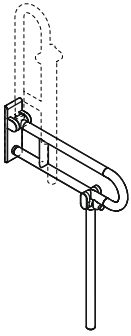
801.50B208...  
 801.50B218...  
 801.50B248...  
 801.50B228...  
 801.50B238...



CE  
 UK  
 CA

801.50.108...  
 801.50.118...  
 801.50.148...  
 801.50.128...  
 801.50.138...

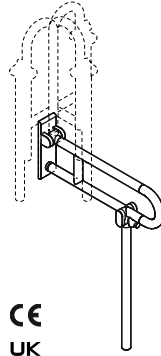
801.50B108...  
 801.50B118...  
 801.50B148...  
 801.50B128...  
 801.50B138...



CE  
UK  
CA

801.50.205S...  
 801.50.215S...  
 801.50.245S...  
 801.50.225S...  
 801.50.235S...

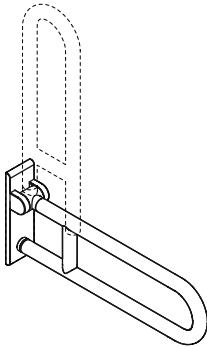
801.50B205S...  
 801.50B215S...  
 801.50B245S...  
 801.50B225S...  
 801.50B235S...



CE  
UK  
CA

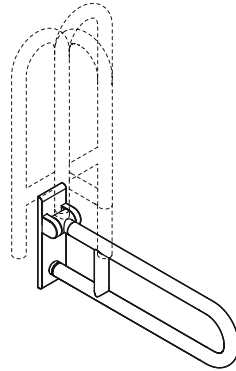
801.50.105S...  
 801.50.115S...  
 801.50.145S...  
 801.50.125S...  
 801.50.135S...

801.50B105S...  
 801.50B115S...  
 801.50B145S...  
 801.50B125S...  
 801.50B135S...



CE  
UK  
CA

805.50.201...  
 805.50.211...  
 805.50.221...  
 805.50.231...



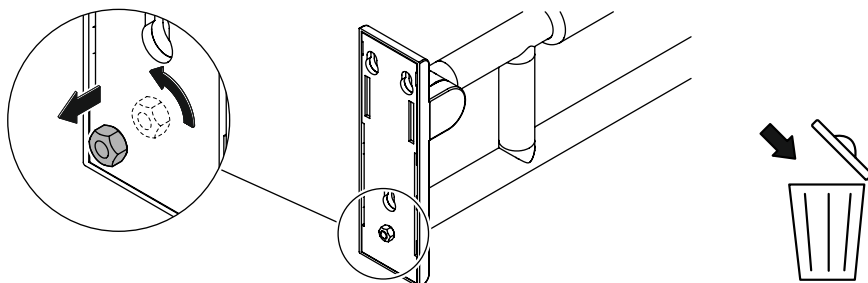
CE  
UK  
CA

805.50.101...  
 805.50.111...  
 805.50.121...  
 805.50.131...

**Lieferumfang | Package contents | Contenu de la livraison | Leveringsomvang | Contenido della fornitura | Suministro | Zawartość opakowania | Leveringsomfang | Leveringsomfang | Leveransomfattning**

- (D)** • Stützklappgriff  
• Montage- und Gebrauchsanleitung  
• ggf. Zubehör  
Wandbefestigung nicht enthalten.
- (GB)** • hinged support rail  
• installation and operating instructions  
• accessories (depending on product)  
Wall fixing kit not included.
- (F)** • barre d'appui relevable  
• notice de montage et mode d'emploi  
• accessoires (selon le produit)  
Fixation murale non comprise.
- (NL)** • opklapbare steun  
• installatie- en gebruikshandleiding  
• accessoires (afhankelijk van het product)  
Exclusief wandbevestiging.
- (I)** • impugnatura ribaltabile  
• istruzioni di montaggio e per l'uso  
• accessori (a seconda del prodotto)  
Fissaggio a parete non incluso.
- (E)** • asidero de agarre  
• instrucciones de instalación y funcionamiento  
• accesorios (dado el caso)  
Fijación mural no incluida.
- (PL)** • uchwyt uchylny  
• instrukcja montażu i obsługi  
• akcesoria (w zależności od produktu)  
Mocowanie ścienne nie wchodzi w skład zestawu.
- (DK)** • opklappeligt støttegreb  
• monterings- og brugsanvisning  
• tilbehør (afhængigt af produkt)  
Skruer til vægmontering ikke omfattet.
- (N)** • støttehåndtak  
• monterings- og bruksanvisning  
• tilbehør (avhengig av produktet)  
Skruer for veggfeste ikke inkludert.
- (SE)** • handtag för stöd  
• monterings- och bruksanvisning  
• tillbehör (beroende på produkt)  
Skruvar för väggmontering ingår inte.

**Montagevorbereitung | Mounting preparation | Préparation du montage | Vorbereiden van de montage | Preparazione per il montaggio | Preparación para el montaje | Przygotowanie do montażu | Forberedelse af montering | Monteringsforberedelse | Monteringsförberedelse**

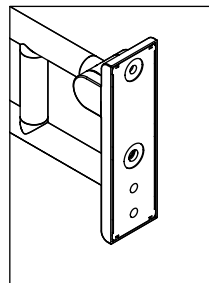




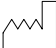
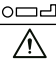




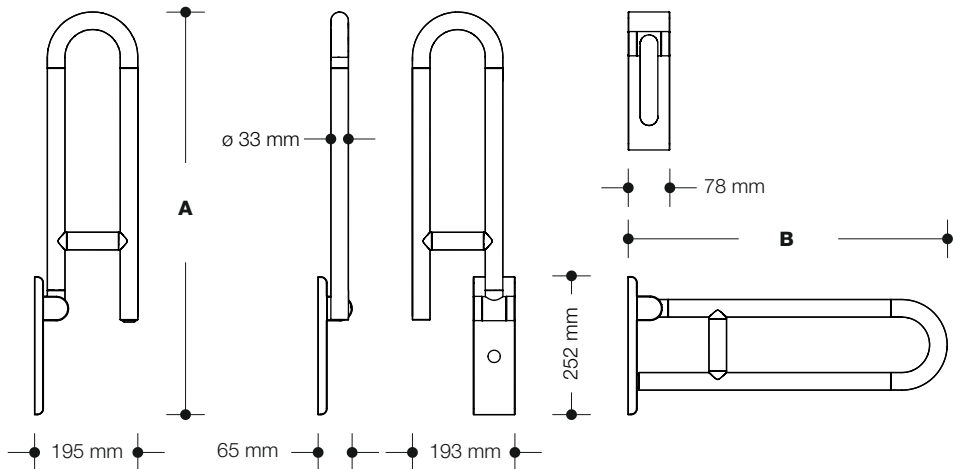
 **HEWI Heinrich Wilke GmbH**  
 34454 Bad Arolsen  
 Prof.-Bier-Str. 1-5

2023-01-09 **REF** 801.50.100-xx max.100kg



	Barcode   barcode   code-barres   carcode   codice a barre   código de barras   kod kreskowy   strekkode   strekkode   streckkod
<b>REF</b>	Artikelnummer   art. no.   référence   artikelnummer   codice articolo   número de artículo   numer artykułu   artikelnummer   artikkelnummer   artikelnummer
	Hersteller   manufacturer   fabricant   fabrikant   produttore   fabricante   producent   producent   produsent   tillverkare
	Herstellungsdatum   date of manufacture   date de production   productdatum   data di produzione   fecha de fabricación   data produkcji   produktionsdato   produksjonsdato   tillverkningsdatum
	Maximales Gewicht des Anwenders   max. weight of user   poids maximal de l'utilisateur   maximaal gewicht van de gebruiker   peso massimo dell'utilizzatore   peso máximo del usuario   maksymalny ciężar użytkownika   brugerens maksimale vægt   maksimal vekt bruker   användarens maximala vikt
	Maximale Belastung für sichere Nutzung   max. load for safe use   charge maximale pour une utilisation sûre   maximale belasting voor veilig gebruik   carico massimo per un utilizzo sicuro   carga máxima para un uso seguro   maksymalne obciążenie dla bezpiecznego użytkowania   maksimal belastning for sikker bruk   maximal belastning för säker användning
	Gebrauchsanweisung beachten.   Observe instructions for use.   Respecter le mode d'emploi.   Gebruiksaanwijzing in acht nemen.   Rispettare le istruzioni per l'uso.   Observe las instrucciones de uso.   Przestrzegać instrukcji obsługi.   Følg brugsanvisningen.   Vær oppmerksom på bruksanvisningen.   Följ bruksanvisningen.
<b>CE</b>	CE-Kennzeichnung   CE mark   marquage CE   CE-mærking   marcatura CE   marcado CE   oznaczenie CE   CE-mærkning   CE-merking   CE-märke
<b>UKCA</b>	UKCA-Kennzeichnung   UKCA mark   marquage UKCA   UKCA-mærking   marcatura UKCA   marcado UKCA   oznaczenie UKCA   UKCA-mærkning   UKCA-merking   UKCA-märke



<b>A</b>	801.50...107/108/207/208/105/205 805.50...101/201	756 mm	<b>B</b>	801.50...107/108/207/208/105/205 805.50...101/201	600 mm
	801.50...117/118/217/218/115/215 805.50...111/211	856 mm		801.50...117/118/217/218/115/215 805.50...111/211	700 mm
	801.50...147/148/247/248/145/245	906 mm		801.50...147/148/247/248/145/245	750 mm
	801.50...127/128/227/228/125/225 805.50...121/221	1006 mm		801.50...127/128/227/228/125/225 805.50...121/221	850 mm
	801.50...137/138/237/238/135/235 805.50...131/231	1056 mm		801.50...137/138/237/238/135/235 805.50...131/231	900 mm

Gewicht | Weight | Poids | Gewicht | Peso | Peso | Ciężar | Vægt | Vekt | Vikt



4,950 - 6,780 kg

Max. Gewicht des Anwenders | Max. user weight | Poids maximal de l'utilisateur | Max. gewicht van de gebruiker | Peso max. dell'utilizzatore | Peso máx. del usuario | Maks. ciężar użytkownika | Brugerens maks. vægt | Maks. vekt bruker | Användarens maximala vikt



150 kg

Max. Nutzlast für sichere Anwendung | Safe working load | Charge max. pour une utilisation sûre | Max. lading voor veilig gebruik | Carico utile max. per un utilizzo sicuro | Carga útil máx. para un uso seguro | Maks. obciążenie użytkowe dla bezpiecznego użytkowania | Maks. nyttelast for sikker anvendelse | Maks. nyttelast for sikker bruk | Maximal nyttolast för säker användning



100 kg

Umgebungstemperatur | Ambient temperature | Température ambiante | Omgevingstemperatuur | Temperatura ambiente | Temperatura ambiente | Temperatura otoczenia | Omgivelsestemperatur | Omgivelsestemperatur | Omgivningstemperatur

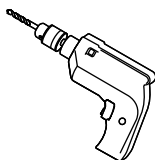
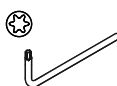
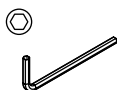
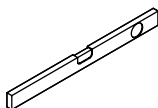
0 °C - 40 °C

Einsatzort  
Installation site  
Site d'installation  
Inzetplaats  
Sito di impiego  
Lugar de uso  
Miejsce zastosowania  
Anvendelsessted  
Installasjonssted  
Användningsplats

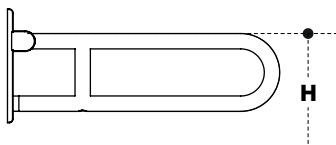
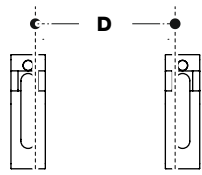
Innenräume - feuchte Umgebung (z. B. Badezimmer)  
Interior rooms - damp environments (e. g. bathrooms)  
Pièces intérieures - environnement humide (par ex. salles de bain)  
Binnenruimtes - vochtige omgeving (zoals de badkamer)  
Interni - ambiente umido (ad es. bagno)  
Interiores - entorno húmedo (p. ej. cuarto de baño)  
Wnętrza - wilgotne środowisko (np. łazienka)  
Indvendige rum - fugtige omgivelser (f.eks. badeværelse)  
Innvendige rom - fuktige omgivelser (f.eks. bad)  
Inomhus - fuktig miljö (t.ex. badrum)


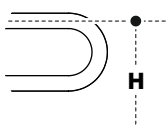
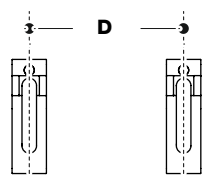
- (D)** **Materialien:** aus hochwertigem Polyamid (801) / Edelstahl (805) mit durchgehendem, korrosionsgeschütztem Stahlkern
- (GB)** **Materials:** made of high-quality polyamide (801) / stainless steel (805) with a continuous, corrosion-protected steel core
- (F)** **Matériaux:** en polyamide (801) / acier protégé contre la corrosion (805) de haute qualité, avec cœur en acier protégé contre la corrosion
- (NL)** **Materiaal:** van hoogwaardige polyamide (801) / roestvrij staal (805), met doorlopende roestvrij stalen kern
- (I)** **Materiali:** realizzato in poliammide (801) / acciaio inossidabile (805) di alta qualità con nucleo in acciaio continuo e protetto dalla corrosione
- (E)** **Materials:** de poliamida (801) / acero inoxidable (805) de alta calidad con núcleo continuo de acero protegido contra la corrosión
- (PL)** **Materiały:** z wysokiej jakości poliamidu (801) / stali nierdzewnej (805) z ciągłym, zabezpieczonym przed korozją rdzeniem stalowym
- (DK)** **Materialer:** fremstillet af polyamid (801) / rustfrit stål (805) af høj kvalitet med korrosionsbestandig stålkerne
- (N)** **Materialer:** veggplate laget av polyamid (801) / rustfritt stål (805) med integrert stålkerne, deksel laget av forkrommet rustfritt stål
- (SE)** **Material:** tillverkad i polyamid (801) / rostfritt stål (805) av hög kvalitet med korrosionsbeständig stål kärna

Benötigte Werkzeuge  
 Tools required  
 Outilsage requis  
 Benodigd gereedschap  
 Attrezzi richiesti  
 Herramientas requeridas  
 Narzędzi koniecznych  
 Nødvendigt værktøj  
 Nødvendig verktøy  
 Erforderliga verktyg



- (D)** **BM10.2** – Beton (Kunststoffdübel)  
**BM11.2** – Porenbeton  
**BM12.2** – Leichtbauwand mit Hinterfüterung  
**BM13.2** – Leichtbauwand mit Stahlplatten  
**BM17.2** – Beton  
**BM18.2** – Vollstein, Lochstein, Leichtbeton
- (E)** **BM10.2** – Hormigón (anclajes de material sintético)  
**BM11.2** – Hormigón celular  
**BM12.2** – Tabiques ligeros con bastidor posterior  
**BM13.2** – Pared ligera con placas de acero  
**BM17.2** – Hormigón  
**BM18.2** – Ladrillo macizo/perforado, hormigón ligero
- (PL)** **BM10.2** – Beton (kotwy z tworzyw sztucznych)  
**BM11.2** – Beton komórkowy  
**BM12.2** – Ściany w konstrukcji lekkiej z wzmocnieniem  
**BM13.2** – Lekkie ściany z płyt stalowych  
**BM17.2** – Beton  
**BM18.2** – Cegły pełnej/dziurawki, betonu lekkiego
- (F)** **BM10.2** – Béton (chevilles en matière synthétique)  
**BM11.2** – Béton cellulaire  
**BM12.2** – Murs en placo-plâtre avec renfort  
**BM13.2** – Murs en placo-plâtre avec plaques d'acier  
**BM17.2** – Béton  
**BM18.2** – Briques pleines, pierre perforée, béton léger
- (DK)** **BM10.2** – Beton (syntetisk dyvel)  
**BM11.2** – Gasbeton  
**BM12.2** – Letvægtsvægge med bagbeklædning  
**BM13.2** – Letvægtsvægge med stålplader  
**BM17.2** – Beton  
**BM18.2** – Massive/perforerede mursten, letbeton
- (NL)** **BM10.2** – Beton (kunststof ankers)  
**BM11.2** – Poriebeton  
**BM12.2** – Lichtbouw-wanden met versterking  
**BM13.2** – Lichtbouw-wanden met staalplaten  
**BM17.2** – Beton  
**BM18.2** – Massieve steen, bouwsteen, lichtbeton
- (N)** **BM10.2** – Betong (syntetisk dyvel)  
**BM11.2** – Lettbetong  
**BM12.2** – Lettvegger med støtte bak  
**BM13.2** – Lettvegger med stålplater  
**BM17.2** – Betong  
**BM18.2** – Massive/perforerte murstein, lettbetong
- (I)** **BM10.2** – Concreto (caviglia di materiale sintetico)  
**BM11.2** – Concreto cellulare  
**BM12.2** – Pareti in materiali leggeri con retrorinforzo  
**BM13.2** – Pareti in materiali leggeri con piastre in acciaio  
**BM17.2** – Concreto  
**BM18.2** – Mattoni oieni/in lega, cemento leggero
- (SE)** **BM10.2** – Betong (plastplugg)  
**BM11.2** – Porbetong  
**BM12.2** – Gipsvägg med bakomliggande foder  
**BM13.2** – Gipsvägg med stålplattor  
**BM17.2** – Betomng  
**BM18.2** – Helsten, hålstén, lättbetong

	<b>DE, NL, I, PL</b>	<b>AT</b>	<b>F</b>	<b>UK</b>	<b>B</b>	<b>DK, N, SE</b>
<b>H</b>	740-760 mm	750-850 mm	733-800 mm	680 mm	800 mm	800 mm
						
<b>D</b>	650-700 mm	650-750 mm	700 mm	640 mm	700 mm	600 mm
						

 <b>CH</b>
700-750 mm

700 mm


**(D)** Ggf. abweichende aktuelle länderspezifische Vorschriften beachten!

**(NL)** Indien nodig, afwijkende geldende landspecifieke voorschriften in acht nemen!

**(PL)** Ewentualnie przestrzegać odrębnych przepisów obowiązujących w danym kraju!

**(GB)** Observe any differing or updated country-specific specifications!

**(I)** Rispettare eventuali disposizioni specifiche per paese e divergenti dalle presenti!

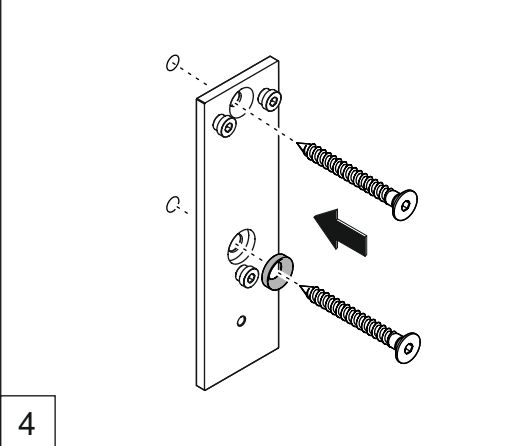
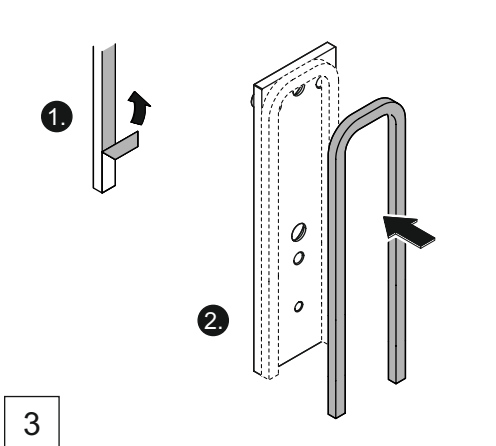
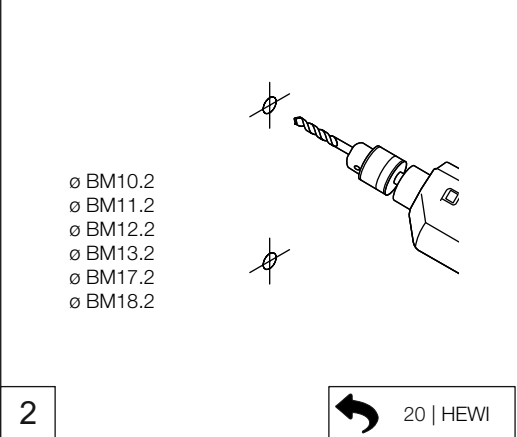
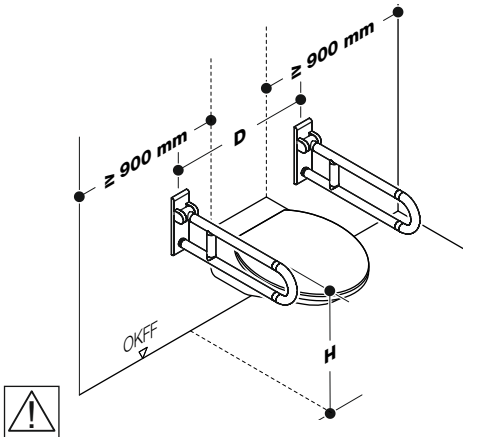
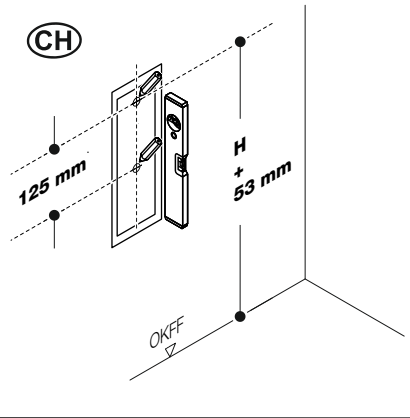
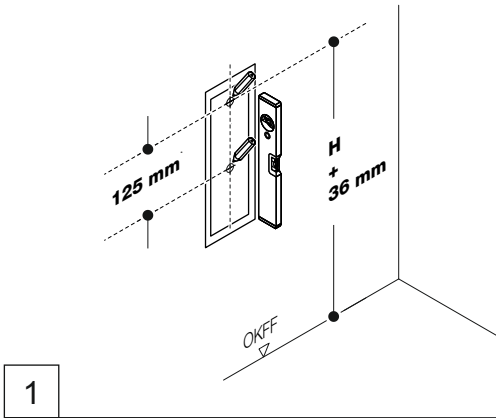
**(DK)** Følg om nødvendigt de afvigende aktuelle landsspecifikke regler!

**(F)** Le cas échéant, respecter les prescriptions nationales divergentes en vigueur !

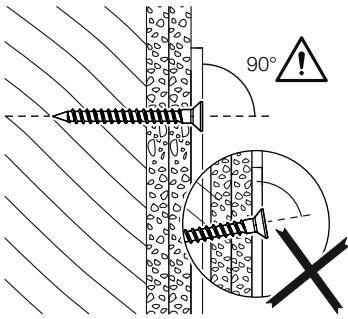
**(E)** Dado el caso, préstese atención a la distinta normativa vigente específica del país!

**(N)** Følg om nødvendig avvikende gjeldende landsspesifikke forskrifter!

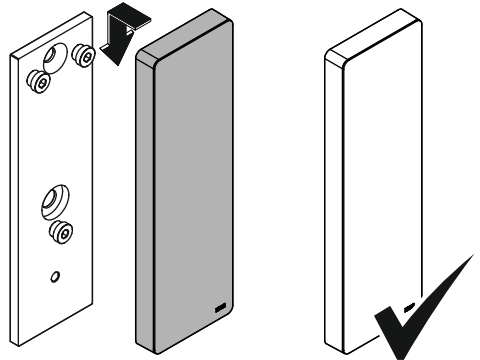
**(SE)** Ev. avvikande aktuella nationella föreskrifter skall följas!



- (D)** Zu hohe Anschraubkräfte können Deformationen an der Montageplatte verursachen.
- (GB)** Excessive screwing forces can cause deformation of the mounting plate.
- (F)** Des forces de vissage trop élevées peuvent provoquer des déformations sur la plaque de montage.
- (NL)** Overmatige inschroefkrachten kunnen vervorming van de montageplaat veroorzaken.
- (I)** Forze di avvntamento eccessive possono deformare la piastra di montaggio.
- (E)** Las fuerzas de atornillado excesivas pueden causar deformaciones en la placa de montaje.
- (PL)** Zbyt duża siła wkrętu może powodować deformacje płyty montażowej.
- (DK)** For kraftig spænding af skruerne kan forårsage deformation af monteringspladen.
- (N)** For hard stramning av skruene kan forårsake deformasjoner på monteringsplaten.
- (SE)** Alltför höga skruvningskrafter kan orsaka deformation av monteringsplattan.

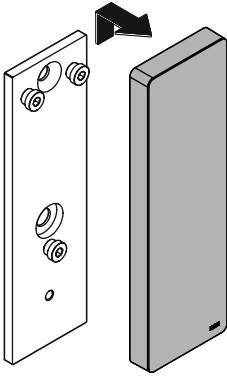


6

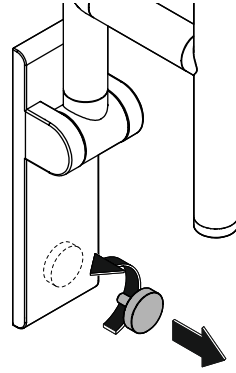


7

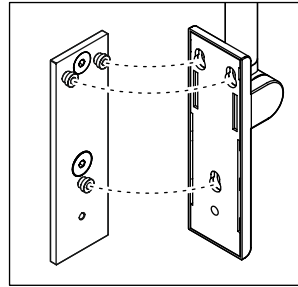
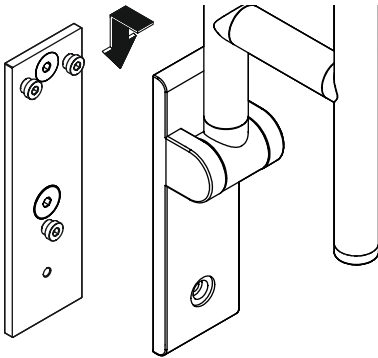
1



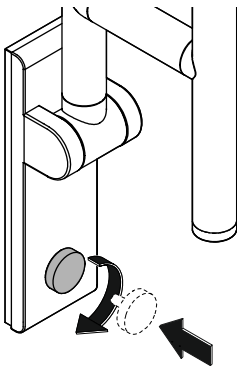
2



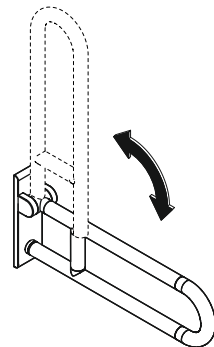
3



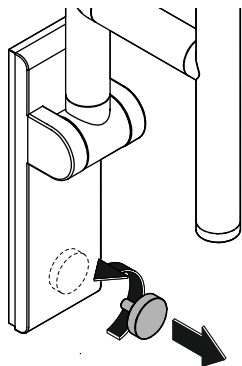
4



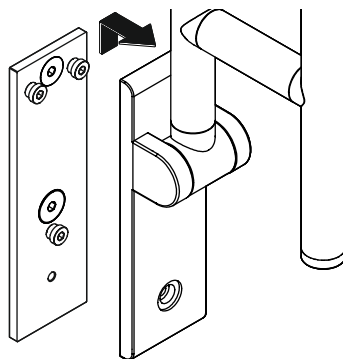
5



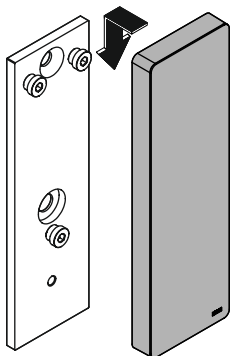




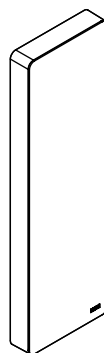
1



2

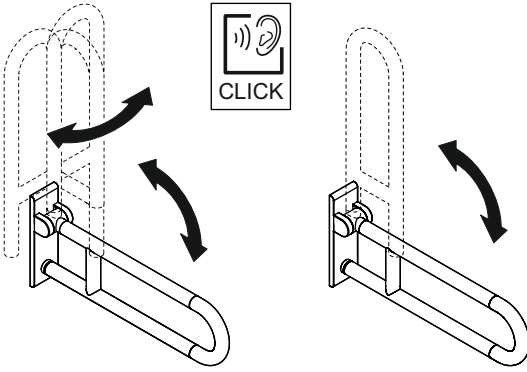


3

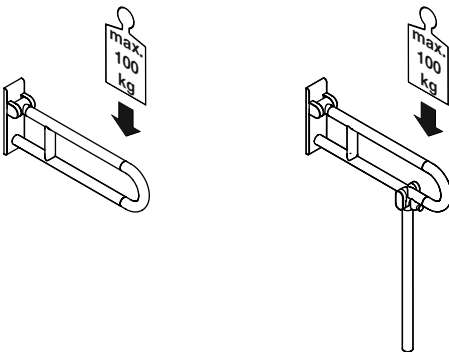
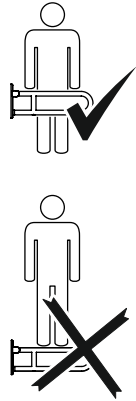
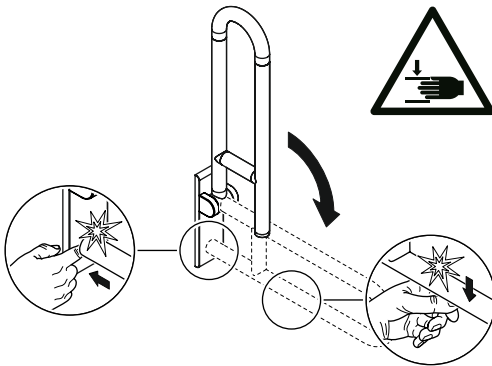


4

**Gebrauch | Instructions for use | Utilisation | Gebruiksaanwijzing | Istruzioni per l'uso  
Instrucciones de funcionamiento | Instrukcje użytkowania | Brugsanvisning | Bruksanvisning  
Bruksanvisning**



- (D)** Bei Nichtgebrauch hochklappen.
- (GB)** Fold up when not in use.
- (F)** Relever le produit lorsqu'il n'est pas utilisé.
- (NL)** Product omhoogklappen als het niet in gebruik is.
- (I)** Quando non in uso, ripiegare verso l'alto.
- (E)** Plegar cuando no se use.
- (PL)** Gry produkt nie jest używany - podnieść w górę.
- (DK)** Skal klappes op, når det ikke er i brug.
- (N)** Klaffes opp når ikke i bruk.
- (SE)** Fälls ihop när den inte används.





**VORSICHT!**

Produkt vor direkter Sonneneinstrahlung schützen.  
Direkte Sonneneinstrahlung kann die Oberfläche stark aufheizen und zu Verbrennungen führen.



**CAUTION!**

Protect product from direct sunlight.  
Direct sunlight can heat up the surface enough to cause burns.



**ATTENTION!**

Protéger le produit du rayonnement direct du soleil.  
Le rayonnement direct du soleil peut fortement chauffer la surface et causer des brûlures.



**VOORZICHTIG!**

Product beschermen voor direct zonlicht.  
Direct zonlicht kan het oppervlak sterk verwarmen en leiden tot verbrandingen.



**ATTENZIONE!**

Proteggere il prodotto dalla luce solare diretta.  
La luce solare diretta può riscaldare notevolmente la superficie e causare ustioni.



**ATENCIÓN!**

Proteger el producto de la luz solar directa.  
La luz solar directa puede calentar intensamente la superficie y provocar quemaduras.



**PRZESTROGA!**

Chronić produkt przed bezpośrednim działaniem promieni słonecznych. Bezpośrednie promienie słoneczne mogą znacznie nagrzać powierzchnię i spowodować oparzenia.



**FORSIGTIG!**

Beskyt produktet mod direkte solindstråling.  
Direkte solindstråling kan opvarme overfladen kraftigt og føre til forbrændinger.



**FORSIKTIG!**

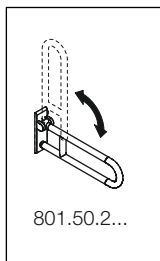
Produktet må beskyttes mot direkte sol.  
Direkte sol kan varme opp overflaten mye og dermed føre til forbrenninger.



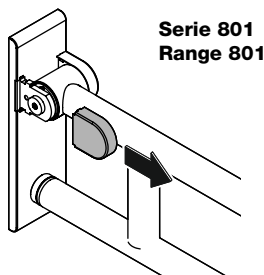
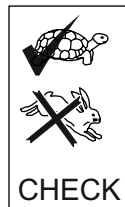
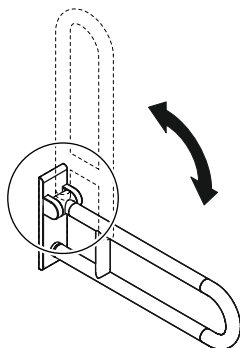
**SE UPP!**

Skydda produkten från direkt solljus.  
Direkt solljus kan värma upp ytan avsevärt och orsaka brännskador.

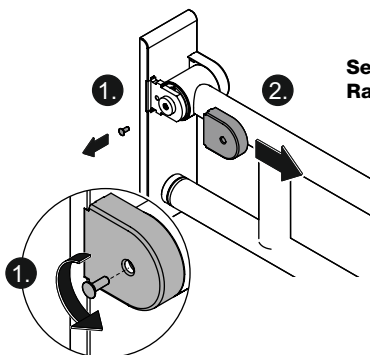
**Bremseinstellung | Brake adjustment | Réglage du freinage | Afstelling van de rem  
 Regolazione della frizione | Ajuste del freno | Regulacja hamulka | Bremsejustering  
 Bremsejustering | Bromsinställning**



**Nach 6 Monaten  
 After 6 months  
 Après 6 mois  
 Na 6 maanden  
 Dopo 6 mesi  
 Después de 6 meses  
 Po 6 miesiącach  
 Efter 6 måneder  
 Efter 6 månader**

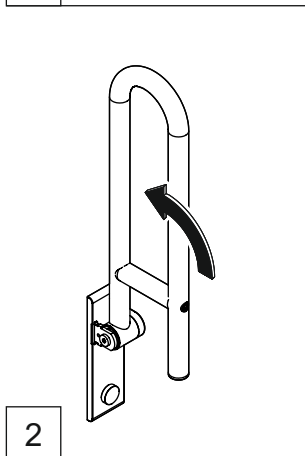


**Serie 801  
 Range 801**

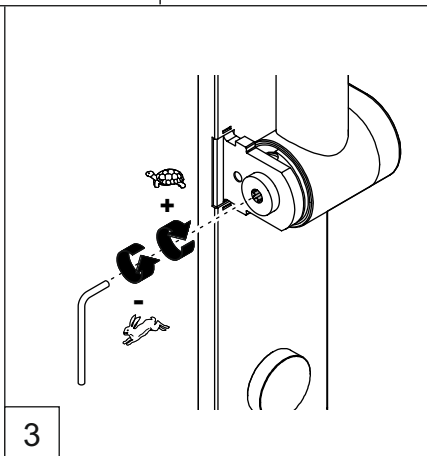


**Serie 805  
 Range 805**

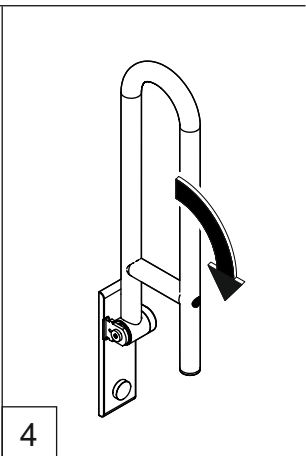
1



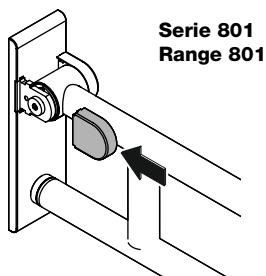
2



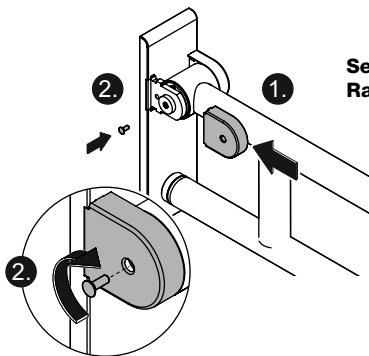
3



4

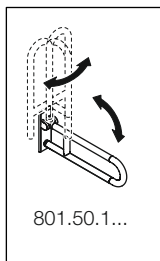


**Serie 801  
Range 801**

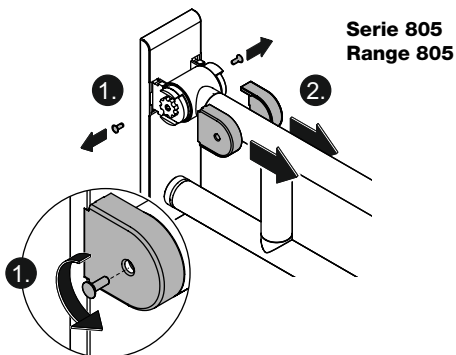
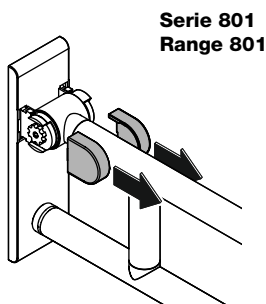
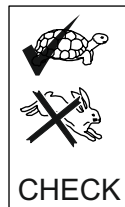
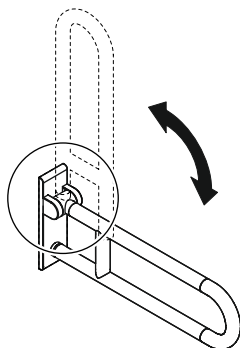


**Serie 805  
Range 805**

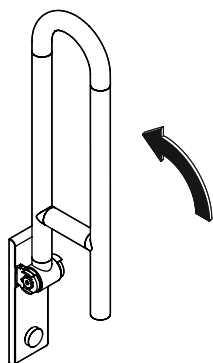
5



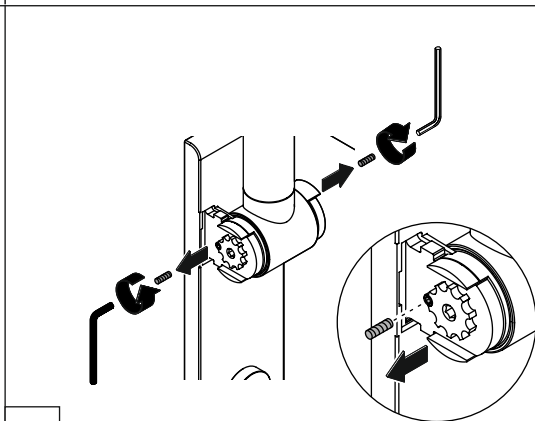
**Nach 6 Monaten  
 After 6 months  
 Après 6 mois  
 Na 6 maanden  
 Dopo 6 mesi  
 Después de 6 meses  
 Po 6 miesiącach  
 Efter 6 måneder  
 Efter 6 månader**



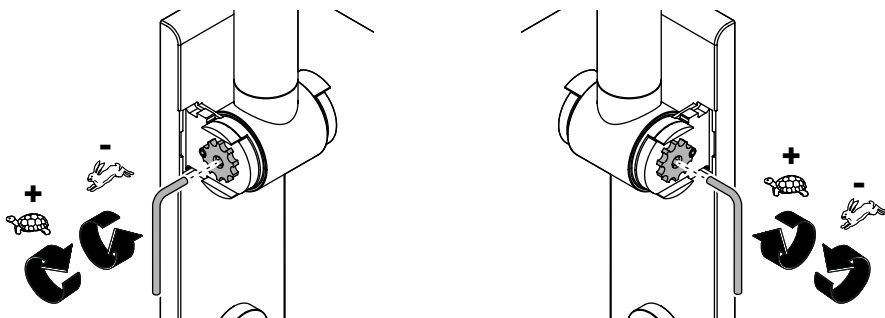
1



2

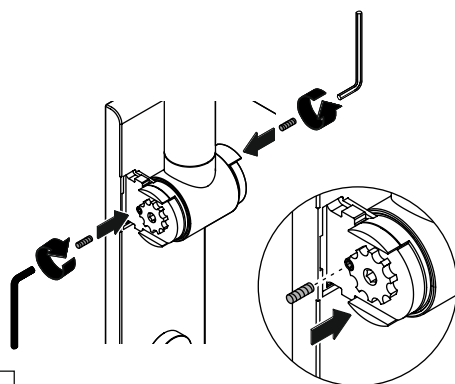


3

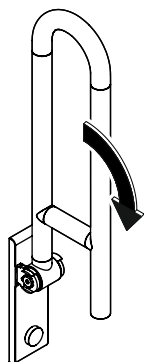


4

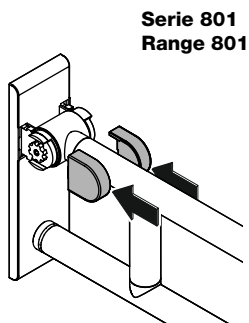
- (D)** Bremse beidseitig gleichmäßig einstellen!
- (GB)** Adjust brake uniformly on both sides!
- (F)** Régler le frein de la même façon des deux côtés !
- (NL)** Rem aan beide kanten gelijkmatig afstellen!
- (I)** Regolare il freno uniformemente su entrambi i lati!
- (E)** Ajustar el freno de manera uniforme en ambos lados!
- (PL)** Hamulec należy ustawić równo po obu stronach!
- (DK)** Juster altid bremsen ensartet på begge sider!
- (N)** Juster alltid bremsen jevnt på begge sider!
- (SE)** Ställ alltid in bromsen jämnt på båda sidor!



5

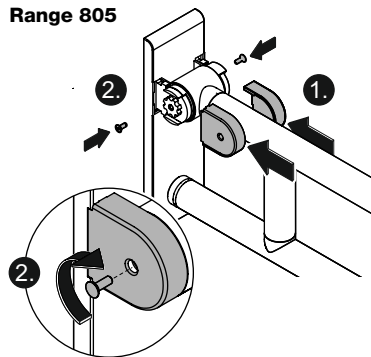


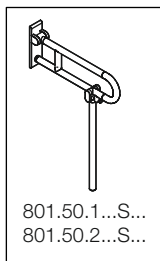
6



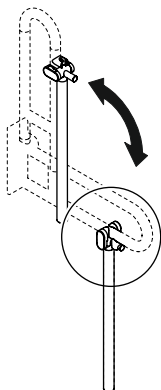
7

**Serie 805  
Range 805**

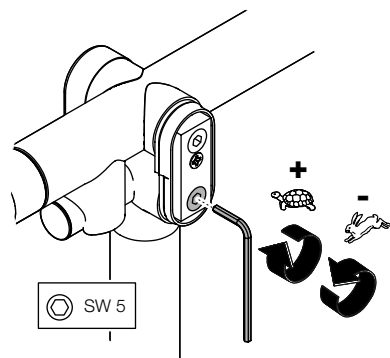
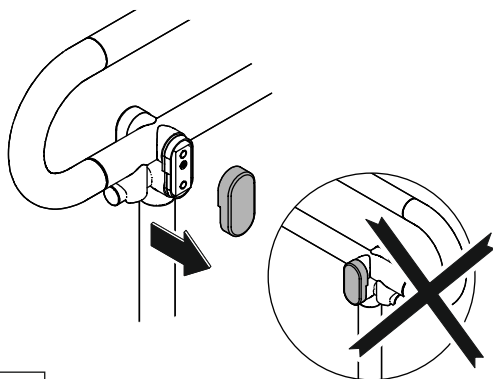




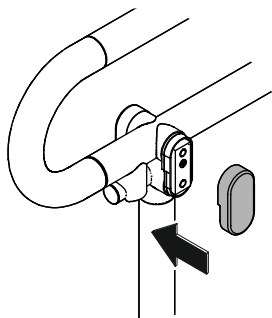
**Nach 6 Monaten  
 After 6 months  
 Après 6 mois  
 Na 6 maanden  
 Dopo 6 mesi  
 Después de 6 meses  
 Po 6 miesiącach  
 Efter 6 måneder  
 Efter 6 månader**



**1**



**2**



**3**



## **D** **Reinigung**

### **VORSICHT!**

Unschlagmäßige Reinigung kann Schäden an der Oberfläche verursachen und zu Verletzungen führen.

- Produkt nach Bedarf mit heißem Wasser und mildem Reinigungsmittel reinigen.
- Herstellerangaben bzgl. Konzentration, Einwirkzeit etc. beachten.
- Reinigungsmittel immer auf ein Tuch geben; nicht direkt auf die Oberfläche aufbringen.
- Unmittelbar nach der Reinigung mit kaltem Wasser abspülen.
- Materialspezifische Angaben zu geeigneten/ungeeigneten Reinigungsmitteln beachten.
- Alle Mittel vor Gebrauch an unauffälliger Stelle testen.
- Keine Mittel unbekannter Zusammensetzung verwenden.

### **Ungeeignete Reinigungsmittel**

- Abrasive Mittel/Gegenstände (z. B. Scheuermittel, Scheuerschwamm, Bürsten, Stahlwolle, Mikrofasern, Schmutzradierer)
- alkalische, säure- und chlorhaltige Reinigungsmittel, Lösungsmittel
- Dampfstrahlgeräte
- Metallkomponenten nicht mit eisenhaltigen Gegenständen (z. B. Scheuerschwamm, Stahlwolle) behandeln.

### **Desinfektion**

- Zur Desinfektion empfehlen wir eine Wischreinigung mit einem Desinfektionsmittel auf Isopropanolbasis.
- Herstellerangaben bzgl. Konzentration, Einwirkzeit etc. beachten.

## **GB** **Cleaning**

### **CAUTION!**

Improper cleaning can cause damage to the surface and lead to injuries.

- Clean product as required using hot water and a mild detergent.
- Follow the manufacturer's instructions regarding concentration, contact time, etc.
- Always apply the cleaning product on a cloth; do not apply it directly on the surface.
- Rinse with cold water immediately after cleaning.

- Note the material-specific information on suitable/unsuitable cleaning products.
- Try out all products on an inconspicuous area before use.
- Do not use any products of unknown composition.

### **Unsuitable cleaning products**

- Abrasive products/objects (e.g. scouring agents, scourer sponge, brushes, steel wool, microfibres, dirt erasers)
- Alkaline, acidic and chlorine-based cleaning products, solvents
- Steam cleaners
- Do not treat metal components with objects containing iron (0e.g. scourer sponge, steel wool).

### **Disinfection**

- For disinfection, we recommend wiping down with an isopropanol-based disinfectant.
- Observe manufacturer's instructions regarding concentration, exposure time, etc.

## **F** **Nettoyage**

### **ATTENTION!**

Un nettoyage inapproprié peut occasionner des dommages sur la surface et entraîner des blessures.

- Nettoyer le produit avec de l'eau chaude et un nettoyage doux si nécessaire.
- Respecter les indications du fabricant concernant la concentration, le temps d'application, etc.
- Toujours appliquer le produit nettoyant sur un chiffon et pas directement sur la surface.
- Rincer à l'eau froide directement après le nettoyage.
- Observer les indications relatives à la compatibilité des produits de nettoyage avec les matériaux à traiter.
- Tester le produit sur un endroit discret avant son utilisation.
- Ne pas utiliser de produits dont la composition est inconnue.

### **Produits nettoyants inadaptés**

- Produits/objets abrasifs (p. ex. nettoyants abrasifs, éponge à récureur, brosses, laine d'acier, microfibre, gomme nettoyante)
- Produits de nettoyage alcalins, acides et contenant du chlore, solvants
- Appareils à jet de vapeur

- Ne pas traiter les composants métalliques avec des objets contenant du fer (p. ex. éponge à récurer, laine d'acier).

### Désinfection

- Pour la désinfection, nous recommandons un nettoyage avec un désinfectant à base d'isopropanol.
- Respecter les indications du fabricant concernant la concentration, le temps d'action, etc.

### **NL** Reiniging

#### **VOORZICHTIG!**

Onjuiste reiniging kan schade aan het oppervlak veroorzaken en tot verwondingen leiden.

- Product naar behoefte reinigen met heet water en een mild reinigingsmiddel.
- Specificaties van de fabrikant over concentratie, inwerktijd etc. in acht nemen.
- Reinigingsmiddel altijd op een doek aanbrengen; niet direct op het oppervlak.
- Onmiddellijk na de reiniging met koud water afspoelen.
- Materiaalspecifieke informatie over geschikte/ongeschikte schoonmaakmiddelen in acht nemen.
- Alle middelen voor gebruik op een onopvallende plaats testen.
- Geen middel met onbekende samenstelling gebruiken.

### Ongeschikte reinigingsmiddelen

- Schurende middelen/voorwerpen (bijv. schuurmiddelen, schuurspons, borstel, staalwol, microvezel, vuilverwijderaar)
- Alkalisch, zuur- en chloorhoudende reinigingsmiddelen, oplossingsmiddel
- Stoomstraalapparaten
- Metaalcomponenten niet met ijzerhoudende voorwerpen (bijv. schuurspons, staalwol) behandelen.

### Desinfectie

- Voor ontsmetting raden wij aan te vegen met een desinfectiemiddel op basis van isopropanol.
- Neem de instructies van de fabrikant in acht betreffende concentratie, inwerktijd, enz.

### **I** Pulizia

#### **ATTENZIONE!**

Una pulizia inadeguata può danneggiare la superficie e causare lesioni.

- Pulire il prodotto secondo necessità con acqua bollente e un detersivo delicato.
- Rispettare i dati del produttore del detergente, riguardanti la concentrazione, i tempi di azione e così via.
- Applicare sempre il detergente su un panno e non direttamente sulla superficie.
- Risciacquare con acqua fredda subito dopo la pulizia.
- Osservare le indicazioni specifiche sui sistemi di pulizia adeguati/inadeguati.
- Prima dell'uso, provare tutti i sistemi di pulizia su un punto poco visibile.
- Non utilizzare detersivi senza conoscerne la composizione.

### Mezzi di pulizia non idonei

- Sostanze/oggetti abrasivi (come prodotti abrasivi, spugne abrasive, spazzole, lana d'acciaio, microfibra, gomme cancella-macchie)
- Detersivi contenenti acidi, basi e cloro, solventi
- Dispositivi a getto di vapore
- I componenti in metallo non vanno puliti con prodotti contenenti ferro (come spugne abrasive o lana d'acciaio).

### Disinfezione

- Per la disinfezione, si consiglia di applicare un disinfettante a base di isopropanolo.
- Osservare le istruzioni del produttore relative alla concentrazione, al tempo di applicazione, ecc.

### **E** Limpieza

#### **ATENCIÓN!**

Una limpieza inadecuada puede causar daños en la superficie y provocar lesiones.

- Cuando sea necesario, limpiar el producto con agua caliente y un detergente suave.
- Observe las instrucciones del fabricante en relación con la concentración, el tiempo de acción, etc.
- Aplique siempre el agente de limpieza con un paño, no directamente sobre la superficie.
- Enjuague el producto con agua fría

- inmediatamente después de la limpieza.
- Observe la información específica del material sobre agentes de limpieza adecuados e inadecuados.
- Pruebe todos los agentes en un lugar no visible antes de usarlos.
- No utilice ningún agente cuya composición desconozca.

#### **Agentes de limpieza no adecuados**

- Agentes/objetos abrasivos (p. ej., limpiadores abrasivos, estropajos, cepillos, lana de acero, microfibra o quitamanchas)
- Agentes de limpieza alcalinos, ácidos o clorados y disolventes
- Aparatos de limpieza por chorro de vapor
- No trate los componentes metálicos con objetos que contengan hierro (p. ej., estropajos o lana de acero).

#### **Desinfección**

- Para la desinfección, se recomienda pasar un paño con un desinfectante a base de isopropanol.
- Observar las instrucciones del fabricante en cuanto a concentración, tiempo de exposición, etc.

#### **PL Czyszczenie**



#### **PRZESTROGA!**

Nieprzepisowe czyszczenie może powodować szkody na powierzchni oraz prowadzić do zranienia.

- Produkt należy czyścić w razie potrzeby ciepłą wodą z dodatkiem łagodnego detergentu.
- Przestrzegać instrukcji producenta odnośnie koncentracji, czasu działania etc.
- Środki czyszczące nakładać zawsze na szmatkę; nigdy bezpośrednio na powierzchnię.
- Bezpośrednio po czyszczeniu splukać zimną wodą.
- Przestrzegać danych specyficznych dla materiału odnośnie właściwych/niewłaściwych środków czyszczących.
- Wszystkie środki testować na niewidocznym miejscu.
- Nie stosować środków o nieznanym składzie.

#### **Niewłaściwe środki czyszczące**

- Środki/przedmioty abrazyjne (np.: środki szorujące, gąbka do szorowania, szczotki, wełna stalowa, mikrowłókna, gąbki aktywnie czyszczące)
- Środki czyszczące alkaliczne, zawierające kwasy i chlor, rozpuszczalniki

- Myjki parowe
- Metalowych elementów nie traktować przedmiotami zawierającymi żelazo (np.: gąbka szorująca, wełna stalowa).

#### **Dezynfekcja**

- Do dezynfekcji zalecamy przetarcie środkiem dezynfekującym na bazie izopropanolu.
- Przestrzegać instrukcji producenta dotyczących stężenia, czasu reakcji itp.

#### **DK Rengøring**



#### **FORSIGTIG!**

Forkert rengøring kan beskadige overfladen og give anledning til personskader.

- Rengør efter behov produktet med varmt vand og mildt rengøringsmiddel.
- Overhold producentens anvisninger vedrørende koncentration, eksponeringstid osv.
- Hæld altid rengøringsmidlet på en klud; det må ikke påføres direkte på overfladen.
- Skyl med koldt vand straks efter rengøring.
- Overhold de materialespecifikke oplysninger om egnede/uegnede rengøringsmidler.
- Afprøv midlerne på et ikke-synligt område inden brug.
- Brug ikke rengøringsmidler med ukendt sammensætning.

#### **Uegnede rengøringsmidler**

- slibende midler/genstande (f.eks. skuremidler, skuresvampe, børster, ståluld, mikrofiberklude, nanosvampe)
- alkaliske, syre- og klorholdige rengøringsmidler, opløsningsmidler
- damprensere
- Behandl ikke metalkomponenter med genstande, der indeholder jern (f.eks. grydesvampe, ståluld).

#### **Desinfektion**

- Til desinfektion anbefaler vi at tørre af med et isopropylbaseret desinfektionsmiddel.
- Følg producentens anvisninger vedrørende koncentration, kontakttid osv.

## **(N) Rengjøring**



### **FORSIKTIG!**

Feil rengjøring kan skade overflate og føre til ytterligere skader.

- Produktet rengjøres etter behov med varmt vann og mildt rengjøringsmiddel.
- Følg produsentens anvisninger angående konsentrasjon, eksponeringstid osv.
- Hell alltid vaskemiddel på en klut; skal ikke påføres direkte på overflaten.
- Skyll med kaldt vann umiddelbart etter rengjøring.
- Følg materialspesifikk informasjon om egnede / uegnet rengjøringsmidler.
- Test alle midler i et lite synlig område før bruk.
- Ikke bruk midler med ukjent sammensetning.

### **Uegnete rengjøringsmidler**

- slipende produkter / gjenstander (f.eks. skuremidler, skuresvamp, børster, stålull, mikrofiber)
- alkaliske, sure og klorholdige rengjøringsmidler, løsningsmidler
- damprensere
- Ikke behandle metallkomponenter med gjenstander som inneholder jern (f.eks. skuresvamp, stålull).

### **Desinfisering**

- For desinfeksjon anbefaler vi å tørke av med et isopropylbasert desinfeksjonsmiddel.
- Følg produsentens instruksjoner angående konsentrasjon, kontakttid osv.

## **(SE) Rengöring**



### **SE UPP**

Felaktig rengöring kan orsaka skador på ytan och leda till personskador.

- Rengör produkten vid behov med varmt vatten och ett mildt rengöringsmedel.
- Beakta tillverkarens uppgifter avs. koncentration, verkningstid etc.
- Applicera rengöringsmedel på en trasa, aldrig direkt på ytan.
- Spola av med kallt vatten omedelbart efter rengöringen.
- Beakta de materialspecifika uppgifterna om lämpliga/olämpliga rengöringsmedel.
- Testa alla medel först på ett dolt ställe.

- Använd inga medel med okänd sammansättning.

### **Olämpliga rengöringsmedel**

- abrasiva medel/föremål (t.ex. skurmedel, skursvamp, borstar, stålull, mikrofiber, fläcksudd)
- alkaliska, syra- och klorhaltiga rengöringsmedel, lösningsmedel)
- ångstråltvätt
- Behandla inte metallkomponenter med järnhaltiga föremål (t.ex. skursvamp, stålull).

### **Desinfektion**

- För desinfektion rekommenderar vi att torka med ett isopropylbaserat desinfektionsmedel.
- Följ tillverkarens instruktioner angående koncentration, kontakttid etc.







# HEWI



GERMANY

HEWI Heinrich Wilke GmbH

Prof.-Bier-Straße 1-5

D-34442 Bad Arolsen

Phone: +49 5691 82-0

Fax: +49 5691 82-319

international@hewi.de

[www.hewi.com](http://www.hewi.com)

UNITED KINGDOM

HEWI (UK) Limited

Holm Oak Barn, Beluncle Halt

Stoke Road, Hoo

Rochester, Kent ME3 9NT

info@hewi.co.uk



M8010.24

2023/03