

WE KEEP SMART THINGS SIMPLE.



# Montage, Inbetriebnahme, Bedienung und Wartung

## NeoSoft 5000



Haustechnik mit System

<b>1. Allgemeines .....</b>	<b>3</b>	8.2. Salzvorrat.....	21
1.1. Hinweise zur Betriebsanleitung .....	3	8.3. Wasserhärte .....	21
1.2. Verwendete Symbole.....	3	8.4. Statistik (Wasser- und Salzverbrauch, Versorgungsdruck).....	21
1.3. Urheberrecht / Normen / Garantie .....	3	8.5. Regeneration (Betriebsart, Modus, Historie).....	22
<b>2. Sicherheit .....</b>	<b>4</b>	8.6. Inbetriebnahme.....	22
2.1. Bestimmungsgemäße Verwendung.....	4	8.7. Einstellungen (Datum & Uhrzeit, Sprache & Einheiten, Signale & Beleuchtung, Netzwerk, Software-Update, potentialfreier Kontakt) .....	22
2.2. Grundsätzliche Gefahren.....	4	8.8. Service (Wartung, Kundendienst, Außerbetriebnahme, Protokolle) .....	22
2.3. Gefahren durch elektrische Energie .....	4		
2.4. Wartungs- und Reparaturarbeiten.....	4		
<b>3. Installationshinweise.....</b>	<b>5</b>	<b>9. Wartung.....</b>	<b>24</b>
<b>4. Aufbau und Funktion.....</b>	<b>5</b>	9.1. Halbjährliche Wartung .....	24
4.1. Lieferumfang.....	5	9.2. Jährliche Wartung.....	25
4.2. Optional lieferbares Zubehör.....	5	9.2.1. Vorbereitung.....	27
4.3. Aufbau NeoSoft .....	6	9.2.2. Reinigung/Austausch Chlorzelle .....	30
4.4. Anschlüsse Elektronik.....	6	9.2.3. Reinigung/Austausch Dichtungs-Set.....	30
4.5. Funktion.....	7	9.2.4. Reinigung Ansaugsieb und kapazitiver Sensor .....	32
<b>5. Transport und Lagerung.....</b>	<b>7</b>	9.2.5. Zusammenbau .....	34
5.1. Transport.....	7	<b>10. Störungen / Hinweise / Informationen .....</b>	<b>36</b>
5.2. Lagerung.....	7	<b>11. Außerbetriebnahme .....</b>	<b>38</b>
<b>6. Montage .....</b>	<b>8</b>	11.1. Außerbetriebnahme.....	38
6.1. Sicherheitshinweise zur Montage .....	8	11.2. Demontage .....	38
6.2. Montage NeoSoft .....	8	11.3. Entsorgung.....	38
6.3. Montage Adapter für Drufi-Filter .....	9	<b>12. Technische Daten .....</b>	<b>39</b>
6.4. Montage Abgangsarmatur Rohwasser .....	13	<b>13. Schemata Kabelbäume .....</b>	<b>40</b>
6.5. Montage Anschlussstück NeoDos.....	14	13.1. Kabelbaum Anschlussblock.....	40
<b>7. Inbetriebnahme.....</b>	<b>16</b>	13.2. Kabelbaum Soleeinheit.....	41
7.1. Inbetriebnahme an der NeoSoft .....	16	<b>14. Ersatzteile und Zubehör .....</b>	<b>42</b>
7.2. Inbetriebnahme mit der SYR-App .....	19	<b>15. Maße .....</b>	<b>43</b>
7.2.1. Installation der SYR-App.....	19		
7.2.2. Registrierung der NeoSoft Connect.....	19		
7.2.3. Einwahl bei SYR Connect .....	19		
<b>8. Betrieb der NeoSoft .....</b>	<b>21</b>		
8.1. Geräteinfo (Status, Meldungen, Logbuch, Bedienungsanleitung).....	21		

## 1.1. Hinweise zur Betriebsanleitung

Diese Betriebsanleitung ermöglicht Ihnen den sicheren und effizienten Umgang mit Ihrer NeoSoft Connect. Sie ist Bestandteil des Lieferumfangs und muss für den Benutzer jederzeit zugänglich aufbewahrt werden.

Bedingt durch die technische Entwicklung können Abbildungen und Beschreibungen in dieser Betriebsanleitung von der tatsächlich gelieferten NeoSoft Connect leicht abweichen.

Für Schäden, die durch Nichtbeachtung dieser Betriebsanleitungen entstehen, übernehmen wir keine Haftung.

## 1.2. Verwendete Symbole

Alle Sicherheitshinweise sind in dieser Betriebsanleitung durch entsprechende Symbole gekennzeichnet. Die Signalworte am Anfang des Sicherheitshinweises bringen das Ausmaß der Gefährdung zum Ausdruck.



### **Gefahr!**

**Diese Kombination aus Symbol und Signalwort weist auf eine unmittelbar gefährliche Situation hin, die zum Tod oder zu schweren Verletzungen führt, wenn sie nicht vermieden wird.**



### **Warnung!**

**Diese Kombination aus Symbol und Signalwort weist auf eine möglicherweise gefährliche Situation hin, die zum Tod oder zu schweren Verletzungen führen kann, wenn sie nicht vermieden wird.**



### **Vorsicht!**

**Diese Kombination aus Symbol und Signalwort weist auf eine möglicherweise gefährliche Situation hin, die zu leichten Verletzungen führen kann, wenn sie nicht vermieden wird.**



### **Achtung!**

**Diese Kombination aus Symbol und Signalwort steht für wichtige Informationen, die helfen, Sach- oder Umweltschäden zu vermeiden.**

## 1.3. Urheberschutz / Normen / Garantie

Diese Betriebsanleitung und alle mit diesem Gerät gelieferten Unterlagen bleiben urheberrechtlich Eigentum der Firma Hans Sasserath GmbH & Co. KG.

Ihre Verwendung ist im Rahmen der Nutzung des Gerätes zulässig und erwünscht.

Ohne die ausdrückliche Genehmigung von SYR dürfen diese Unterlagen weder vervielfältigt noch dritten Personen, insbesondere Wettbewerbsfirmen, zugänglich gemacht werden.

Der Hersteller übernimmt die Garantie gemäß den Verkaufs- und Lieferbedingungen.

Der Garantieanspruch erlischt, wenn:

- Schäden durch unsachgemäße Bedienung entstehen,
- Reparaturen oder Umbauten von hierzu nicht ermächtigten Personen vorgenommen werden,
- kein originales SYR Zubehör oder keine Original-Ersatzteile verwendet werden,
- defekte Bauteile nicht unverzüglich instandgesetzt werden, um den Schadensumfang gering zu halten und die Sicherheit des Gerätes nicht zu beeinträchtigen (Instandsetzungspflicht).

## 2. Sicherheit

Die SYR NeoSoft Connect ist eine Enthärtungsanlage zur Erstellung von Weichwasser

Die SYR NeoSoft Connect ist für die Einsatz von Trinkwasser vorgesehen. Eine andere oder darüber hinausgehende Benutzung gilt als nicht bestimmungsgemäß.

Zur bestimmungsgemäßen Verwendung gehört auch die Beachtung dieser Betriebsanleitung.

### 2.2. Grundsätzliche Gefahren

Grundsätzlich können beim Umgang mit elektrisch betriebenen Geräten Gefahren entstehen. Beachten Sie deshalb die gesetzlichen Vorschriften für Sicherheit und Gesundheitsschutz (VSG), die sonstigen allgemein anerkannten sicherheits- und arbeitsmedizinischen Regeln sowie die berufsgenossenschaftlichen Vorschriften (BGV).

Nehmen Sie keine Veränderungen an der NeoSoft Connect vor. Der Hersteller haftet nicht für Schäden, die durch unsachgemäße Umbauten entstehen.

### 2.3. Gefahren durch elektrische Energie

Grundsätzlich können beim Umgang mit elektrisch betriebenen Geräten Gefahren entstehen. Beachten Sie deshalb die gesetzlichen Vorschriften für Sicherheit und Gesundheitsschutz (VSG), die sonstigen allgemein anerkannten sicherheits- und arbeitsmedizinischen Regeln sowie die berufsgenossenschaftlichen Vorschriften (BGV).

Nehmen Sie keine Veränderungen an der NeoSoft Connect vor. Der Hersteller haftet nicht für Schäden, die durch unsachgemäße Umbauten entstehen.

Beachten Sie bei der Installation die vorgeschriebenen Werte für Spannung und Stromstärke (siehe technische Daten). Arbeiten an elektrischen Anlagen oder der Steuerung dürfen nur von Elektrofachkräften ausgeführt werden.

Ziehen Sie vor Beginn der Arbeiten den Netzadapter und entnehmen Sie die Batterie.

Kontrollieren Sie den Netzadapter regelmäßig und lassen Sie ihn bei Beschädigung von Elektrofachkräften erneuern.

### 2.4. Wartungs- und Reparaturarbeiten

Wartungs- und Reparaturarbeiten dürfen nur von geschultem autorisierten Fachpersonal durchgeführt werden. Dies sind Personen, die auf Grund von Ausbildung, Unterweisung oder Erfahrung berechtigt worden sind, die jeweils erforderlichen Tätigkeiten auszuführen und dabei mögliche Gefahren erkennen und vermeiden können. Sie müssen Kenntnisse der einschlägigen Sicherheitsnormen, -bestimmungen und BGV vorweisen können und die Betriebsanleitung gelesen haben.

## 3. Installationshinweise

Die SYR NeoSoft Connect arbeitet im ISM-Frequenzband mit 2,4 GHz. Vermeiden Sie die Installation in der Nähe von Geräten mit gleicher Kanalbelegung (z.B. WLAN-Geräten, HF-Komponenten, etc.).

Bei Betrieb unter ungünstigen Umgebungsbedingungen, in Gebäuden/Räumen mit Stahlbetonwänden, Stahl und Eisenrahmen oder in der Nähe von Hindernissen (z.B. Möbelstücken) aus Metall kann der Funkempfang gestört und unterbrochen werden. Gegebenenfalls muss ein WLAN-Repeater an dem Hauptrouter angeschlossen werden, um die Reichweite des Funksignals zu erhöhen.

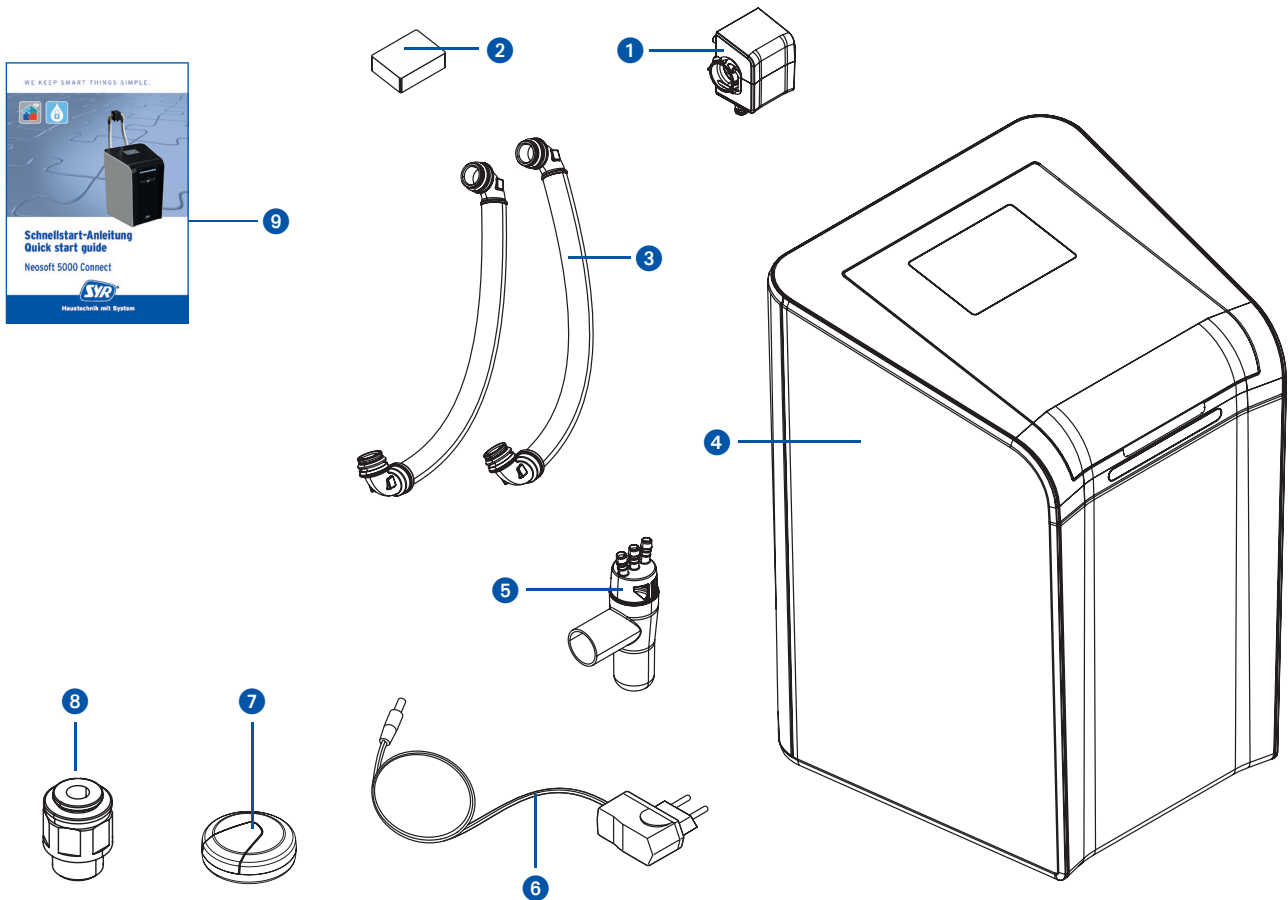
Die Installation der NeoSoft Connect darf nur in frostsicheren, nicht kondensierenden Räumen erfolgen. Die NeoSoft Connect darf nicht in unzugänglichen Schächten eingebaut werden.

Um einen einwandfreien und komfortablen Betrieb zu gewährleisten, kann die NeoSoft Connect über einen WLAN-Router mit dem Internet verbunden werden und über das Smartphone, ein Tablet oder den PC bedient werden.

Außerdem ist eine Bedienung ohne WLAN-Verbindung über den integrierten AccessPoint der NeoSoft Connect möglich.



### 4.1. Lieferumfang



#### Legende

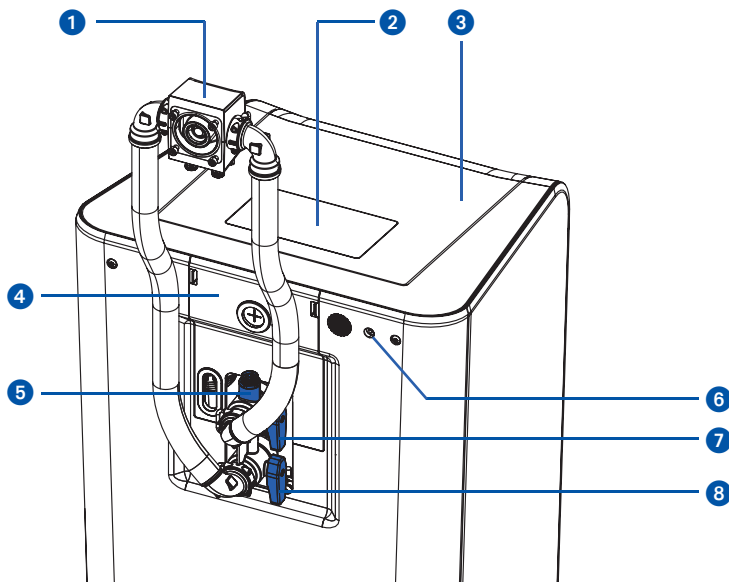
- ① Anschlussflansch
- ② Härtemessbesteck
- ③ Panzerschläuche
- ④ NeoSoft 5000 Connect
- ⑤ Ablauftrichter mit Adapter für Montage Filter
- ⑥ Netzadapter
- ⑦ SafeFloor Bodensensor
- ⑧ Anschluss-Set NeoDos für NeoSoft
- ⑨ Schnellstart-Anleitung
- ⑩ Adapter und Schlauchtülle für Verwendung Drufi

### 4.2. Optional lieferbares Zubehör

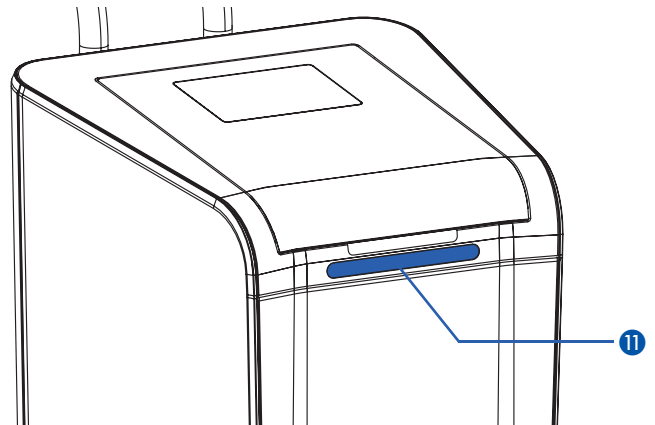
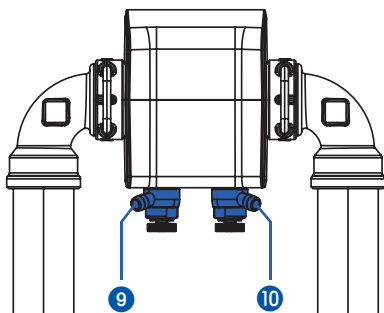
Folgendes Zubehör ist zur Erweiterung der Systemfunktionalität verfügbar:

- Anschlussarmatur Gartenstrang - Artikelnummer 1500.01.013
- Regeneriersalz - Artikelnummer 3000.00.911
- Härtemessbesteck - Artikelnummer 3000.00.913

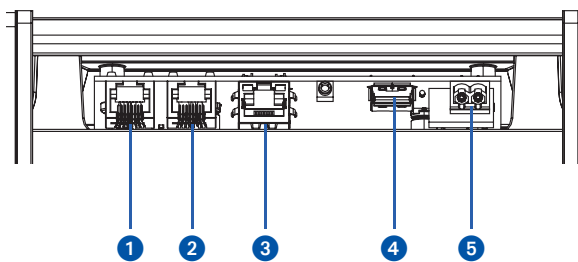
### 4.3. Aufbau NeoSoft Connect



- 1 Anschlussflansch
- 2 Display
- 3 Deckel Salzbehälter
- 4 Zugang Elektro-Anschlüsse
- 5 Anschluss-Stück NeoDos
- 6 Anschluss Netzadapter
- 7 Ausgangsseitige Absperrung
- 8 Eingangsseitige Absperrung
- 9 Messstutzen Weichwasser
- 10 Messstutzen Rohwasser
- 11 LED-Leiste



### 4.4. Anschlüsse Elektronik



- 1 CAN 1
- 2 CAN 2
- 3 LAN
- 4 USB
- 5 Potentialfreier Kontakt

## 4.5. Funktion

Die NeoSoft Connect Doppelenthärtungsanlage dient dem Schutz der Wasserleitungen und Warmwasserbereiter vor Kalkbelägen, welche den Wasserdurchfluss hemmen und zu hohem Energieverbrauch führen. Dadurch werden Geräte und Armaturen geschont und kostspielige Reparaturen vermieden.

Sie kann bis zu acht Wohneinheiten versorgen und ist durch die drei Betriebsmodi (ECO, Standard und Power) an jeden Bedarf anpassbar.

Die NeoSoft arbeitet nach dem Ionenaustauschverfahren, bei dem Calcium- und Magnesiumionen durch Natriumionen getauscht werden. Das Ionenaustauscherharz befindet sich in zwei Harzbehältern, so dass die doppelte Durchflussleistung zur Verfügung steht. Die Regeneration des Austauscherharzes erfolgt durch mehrere Regenerationszyklen. Der Zeitpunkt für die Regeneration ist mengenabhängig gesteuert. Er kann auch voreingestellt werden. Die Steuerung stellt sich dann automatisch auf die Benutzergewohnheiten ein. Ist ein Behälter verbraucht, wechselt die NeoSoft während der Regeneration kurzzeitig in den Pendelbetrieb. In dieser Zeit steht dann nur die Leistung eines Behälters zur Verfügung. Eine Versorgung mit enthärtetem Wasser ist allerdings immer gewährleistet.

In allen Fällen, in denen Wasser (Betrieb/Prozesswasser) mit 0 °dH durch Rohrleitungen fließt, besteht Korrosionsgefahr - es sollten Kunststoffrohre bzw. andere korrosionsbeständige Rohre verlegt werden. Bei einer Teilenthärtung (ca. 8 °dH) können grundsätzlich auch verzinkte und kupferne Rohrleitungen verwendet werden. Dadurch werden die restlichen Karbonathärtebestandteile stabilisiert und die Voraussetzung zum Aufbau einer homogenen Schutzschicht im nachfolgenden Rohrsystem geschaffen. In besonderen Fällen ist eine Dosierung von Mineralstoffen/Mineralstofflösungen erforderlich.

Die Energieversorgung der Steuerung erfolgt über einen Netzadapter.

Ein Anschlussflansch verbindet die NeoSoft Connect mit dem Trinkwassernetz.

## 5. Transport und Lagerung

### 5.1. Transport

Das Gerät wird in teilmontiertem Zustand geliefert.

Das Gewicht beträgt ca. 36 kg.



#### **Achtung!**

**Mögliche Sachschäden durch unsachgemäßen Transport!**

**Die Verpackung dient als Transportschutz.**

- **Bauen Sie bei erheblicher Beschädigung der Verpackung das Gerät nicht ein.**
- **Tauschen Sie nach harten Stößen oder Schlägen das betroffene Teil aus (auch ohne erkennbare Schäden).**

### 5.2. Lagerung

Lagern Sie das Gerät nur unter folgenden Umgebungsbedingungen:

Temperatur: +4 bis +60 °C, relative Luftfeuchte: max. 80 %.



#### **Achtung!**

**Mögliche Sachschäden durch unsachgemäße Lagerung!**

- **Schützen Sie Armatur und Elektronik vor Frost.**

## 6. Montage

### 6.1. Sicherheitshinweise zur Montage

Die Montage und Inbetriebnahme der SYR NeoSoft Connect darf nur von autorisiertem, ausgebildetem und unterwiesenem Fachpersonal ausgeführt werden, welches über die entsprechenden Kenntnisse verfügt.

Die allgemeinen Sicherheitsbestimmungen für Trinkwasserinstallationen sind einzuhalten. Das sind unter anderem:

- DIN EN 806-5; DIN 1988; DIN EN 973 Typ A; DIN EN 14743; DIN 19636-100
- Vorschriften und Bestimmungen der örtlichen Wasserversorgung



#### **Achtung!**

#### **Mögliche Sachschäden durch unsachgemäße Trinkwasserinstallation!**

- **Montieren Sie die NeoSoft Connect gemäß Gebrauchsanleitung.**
- **Prüfen Sie die Anschlüsse auf Dichtheit.**
- **Vermeiden Sie starke Druckschläge, z.B. durch nachfolgende Magnetventile.**



#### **Achtung!**

#### **Verschmutzungen in der Trinkwasserzuleitung können zu Funktionsstörungen am Gerät führen.**

- **Wir empfehlen den Einbau eines Filters (z.B. SYR DRUFI+ DFR), um die nachfolgende Installation zu schützen!**



#### **Achtung!**

#### **Mögliche Sachschäden durch unsachgemäße Elektroinstallation!**

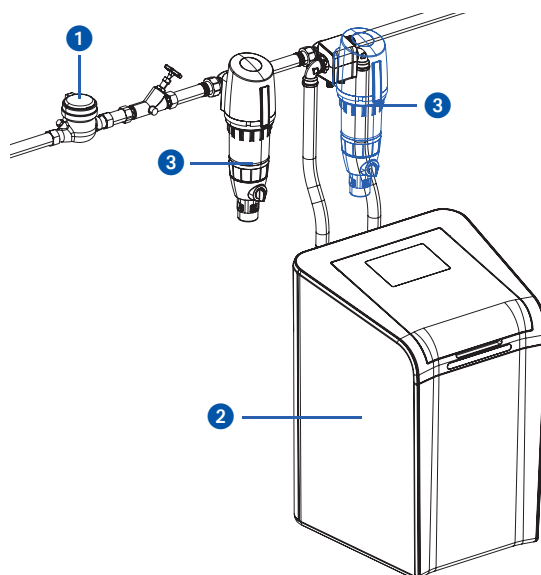
- **Schließen Sie das Gerät nur mit dem mitgelieferten Netzadapter an das Stromnetz an.**

### 6.2. Montage NeoSoft

Der Einbau ist ausschließlich in Trinkwasserinstallationen nach DIN 1988, unmittelbar hinter der Wasserzähleranlage, vorzunehmen. Der Einbau muss spannungsfrei erfolgen.

- Vor dem Einbau müssen die Rohrleitungen durchgespült werden.
- Schließen Sie die Wasserzufuhr, bevor Sie mit den Montagearbeiten beginnen.
- Der Einbau muss spannungsfrei erfolgen.

Ein nach DIN 1988 vorgeschriebener Trinkwasserfilter (z.B. SYR DRUFI+) sollte vor bzw. auf dem Anschlussflansch der NeoSoft Connect installiert werden, um die NeoSoft 5000 Connect vor Verschmutzungen zu schützen.



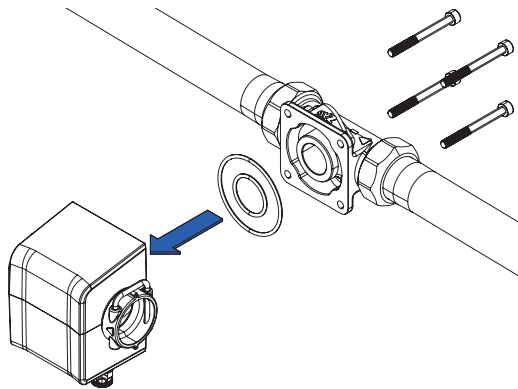
- ① Hauseingangsinstallation  
House entry installation
- ② NeoSoft Connect  
NeoSoft Connect
- ③ Trinkwasserfilter  
Drinking water filter

Die NeoSoft Connect ist auf alle SYR Flansche DN 20 - 32 adaptierbar.

Wenn bereits eine Druckminderer-Filter-Kombination (z.B. SYR Drufi +) vorhanden ist, muss die Installation nicht verändert werden. Der Filter wird einfach auf den NeoSoft Anschlussflansch gesetzt (siehe Seite 6).

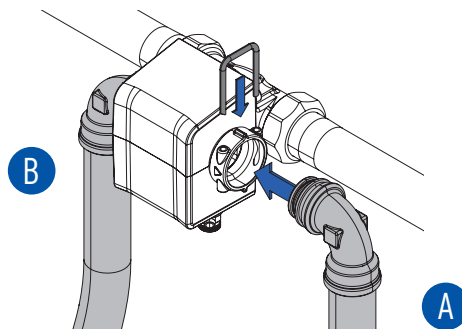
**Sie können die Neosoft bereits mit dem Stromnetz verbinden, bevor Sie mit der Installation beginnen. Die nötigen Schritte der Installation und Inbetriebnahme entnehmen Sie den Anweisungen im Display.**

- Montieren Sie den NeoSoft Anschlussflansch auf den bereits installierten Universalflansch.

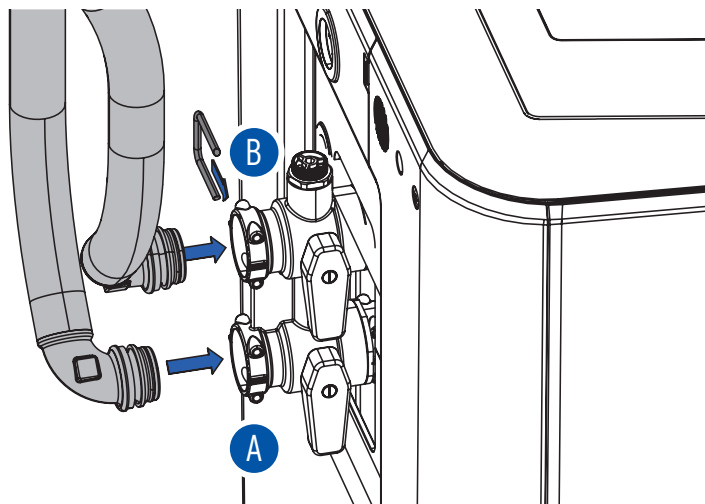


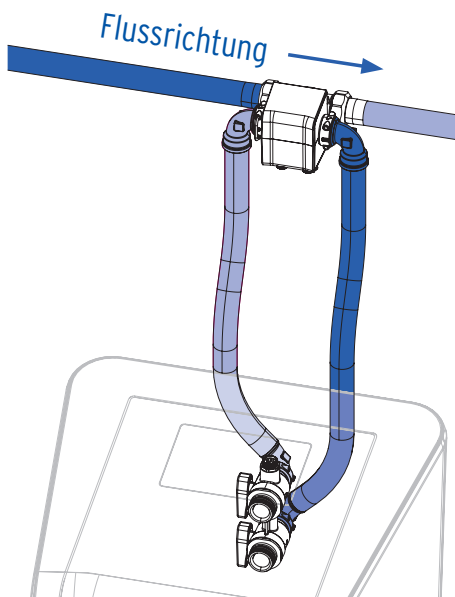
**Bitte beachten Sie die Flussrichtung. Sie ist durch einen Pfeil auf dem Gehäuse gekennzeichnet.**

- Schließen Sie die beiden Panzerschläuche an den NeoSoft Anschlussflansch an (Panzerschlauch **A** am Eingang und Panzerschlauch **B** am Ausgang) und befestigen Sie die Schläuche mit den Klammern.

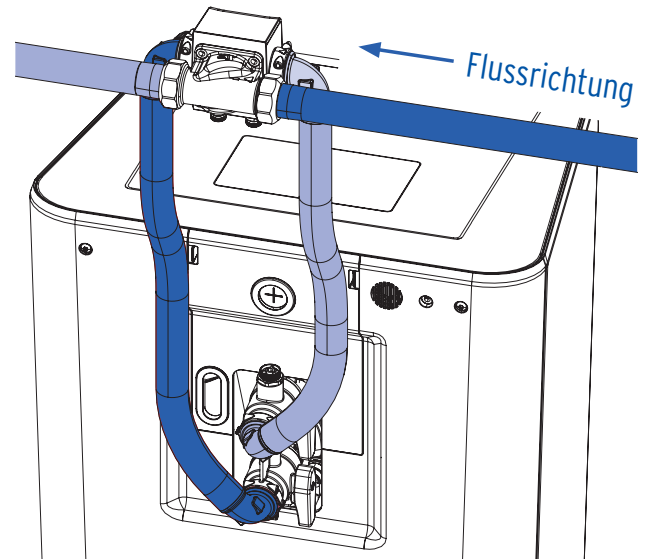


- Schließen Sie die beiden Panzerschläuche an das Gehäuse der Umlenkung auf der Rückseite an (Panzerschlauch **A** am Eingang und Panzerschlauch **B** am Ausgang) und befestigen Sie die Schläuche mit den Klammern.





Vorderansicht

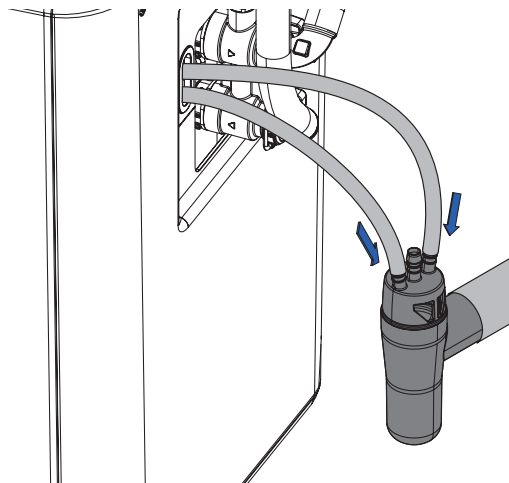


Rückansicht

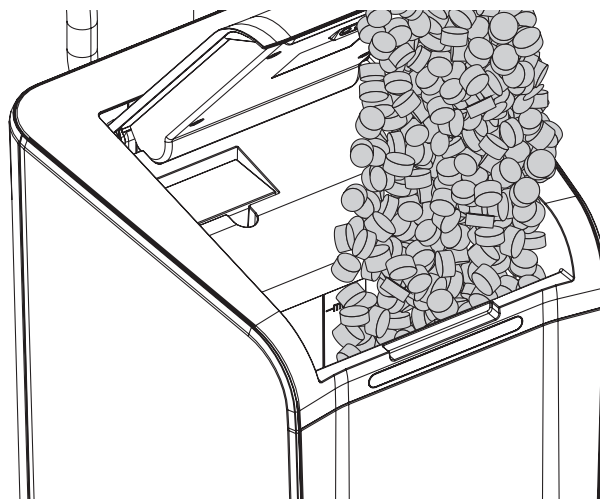
- Rohwasser
- Weichwasser

- Schließen Sie den Spül- und Überlaufschlauch normgerecht getrennt voneinander an den SYR 3-fach Trichtersiphon (im Lieferumfang enthalten) an.

**Der Spülschlauch ist schwarz.**  
**Der Überlaufschlauch ist transparent.**



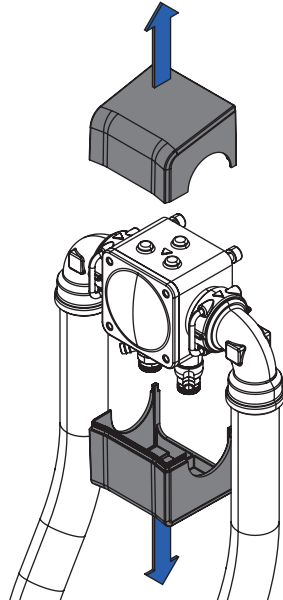
- Füllen Sie Regeneriersalztabletten nach DIN EN 973 Typ A in den Salzbehälter.



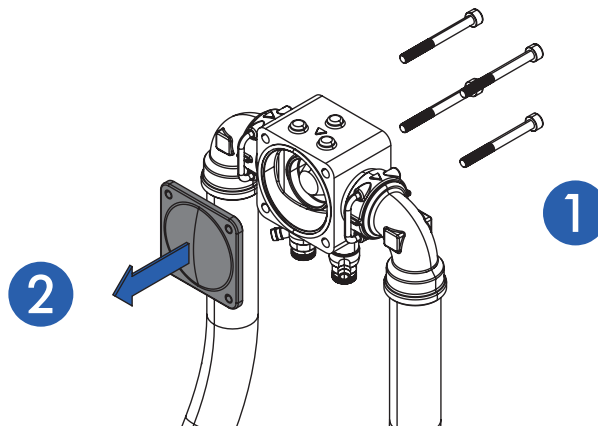
### 6.3. Montage Adapter für Drufi-Filter

Die Neosoft kann zusätzlich mit einem Filter (z.B. Drufi+) kombiniert werden. Der Filter wird dazu auf den Sandwich-Flansch montiert. Führen Sie die folgenden Schritte aus, um den Filter zu montieren.

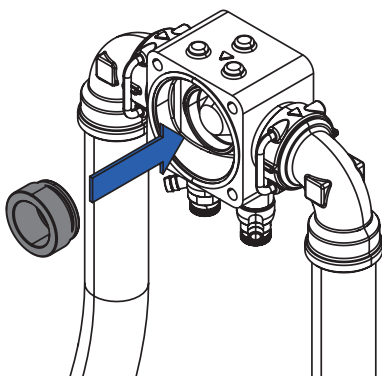
- Ziehen Sie die beiden Schutzhauben des Sandwich-Flansches nach oben bzw. nach unten ab.



- Lösen Sie die 4 Innensechskantschrauben (M6 x 60) ① und ziehen Sie die Schutzkappe ab ②.



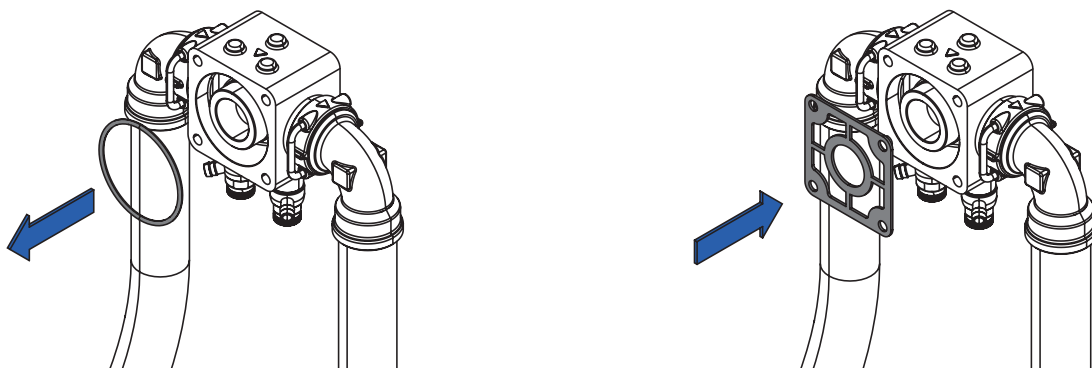
- Stecken Sie den beiliegenden Adapter auf den Flansch.



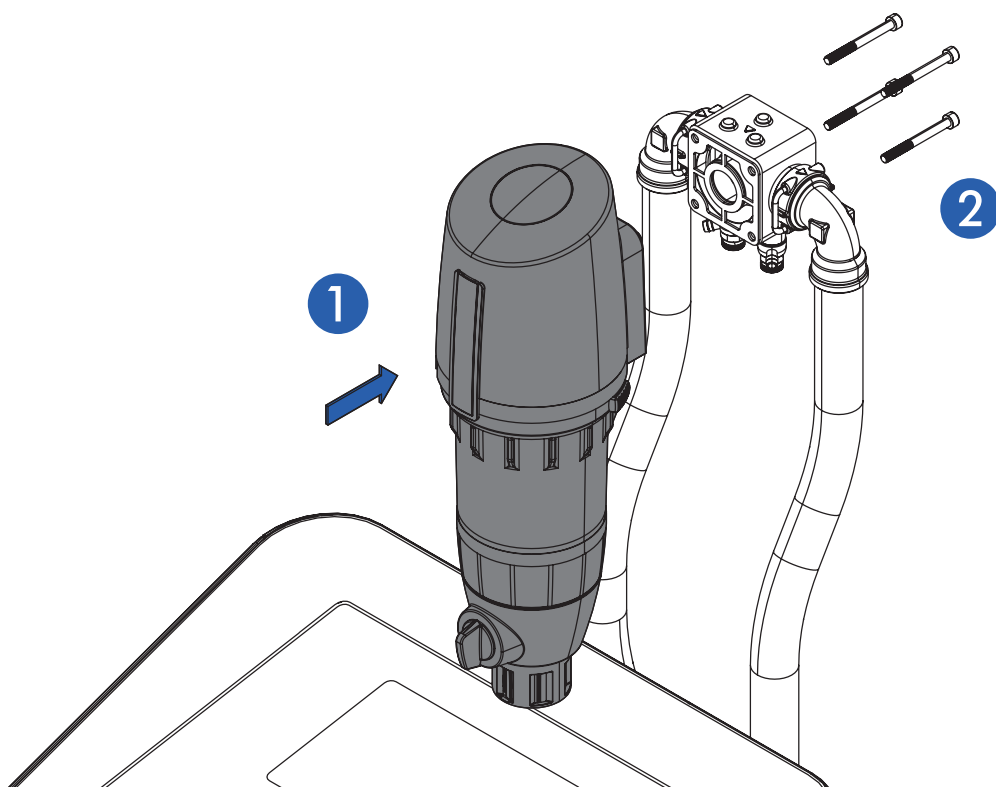
*Der Adapter dient als Verlängerung, damit der Filter auf dem Flansch komplett abdichtet!*



- Entfernen Sie den O-Ring und verwenden Sie die beiliegende Flachdichtung.



- Setzen Sie den Filter auf den Flansch ① und montieren Sie ihn mit den beiliegenden Innensechskantschrauben (M6 x 75) ②.

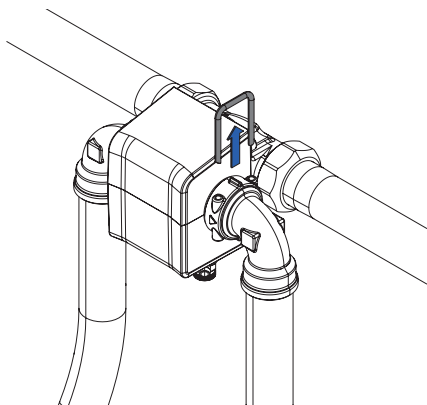


## 6.4. Montage Abgangsarmatur Rohwasser (Gartenstrang)

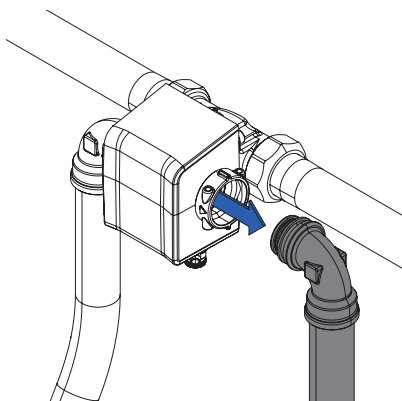
Die Abgangsarmatur für Rohwasser ermöglicht in Verbindung mit der SYR-NeoSoft Connect eine direkte Wasserzuführung z.B. zum Garten ohne Verwendung von enthärtetem Wasser bzw. zur Entnahme größerer Mengen unbehandelten Wassers.

**Der Abgang für den Abzweig des Rohwassers erfolgt vor der Enthärtungsanlage.**

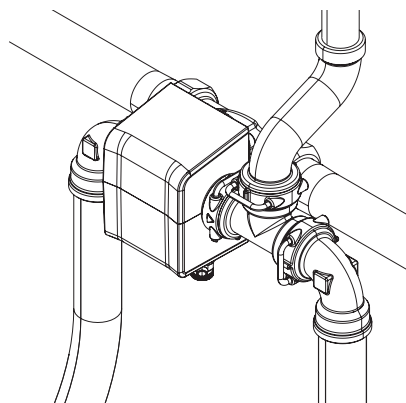
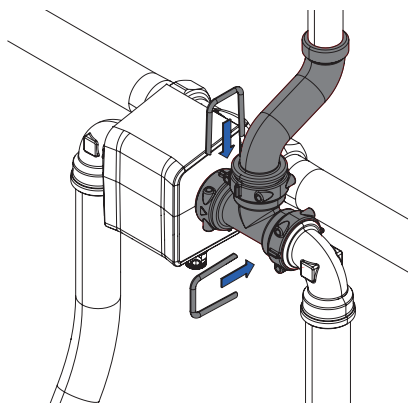
- Entfernen Sie die Klammer vom eingangsseitigen Anschluss des NeoSoft Anschlussflansches.



- Ziehen Sie den Flexschlauch mit dem Anschlussbogen aus dem NeoSoft Anschlussflansch.



- Setzen Sie die Abgangsarmatur für Rohwasser ein und befestigen Sie die Armatur mit den Klammern zwischen dem NeoSoft Anschlussflansch und dem Flexschlauch mit Anschlussbogen.

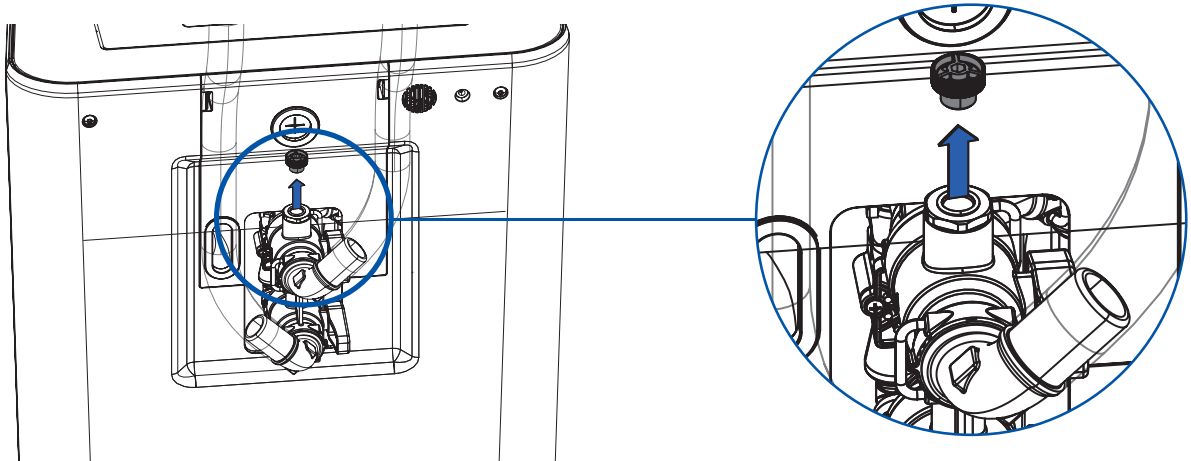


## 6.5. Montage Anschluss-Set NeoDos für NeoSoft

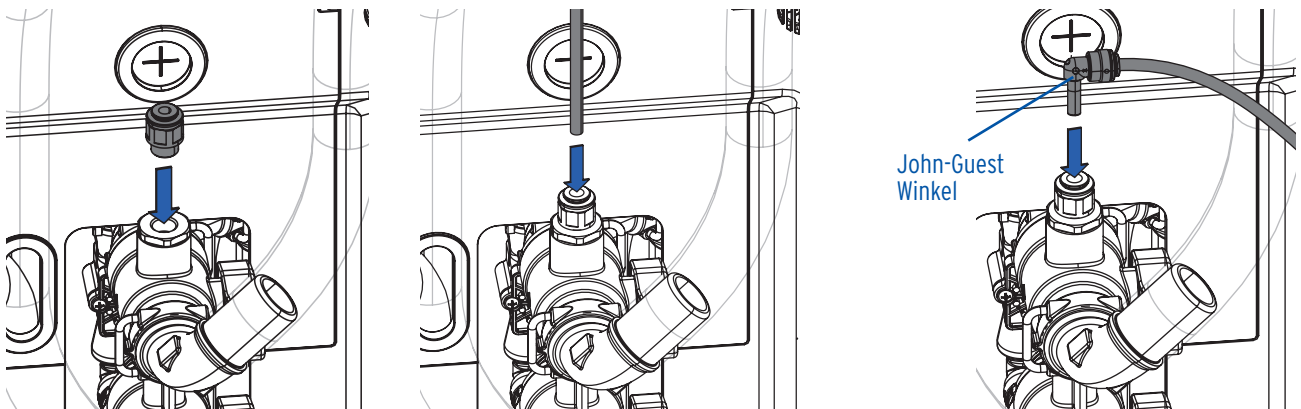
Das Anschluss-Stück NeoDos bietet die Möglichkeit, die Dosierpumpe NeoDos an die NeoSoft anzuschließen. Der Druckschluch der NeoDos muss dazu mit der NeoSoft verbunden werden.

Der Anschluss des Druckschlauchs an der NeoSoft 5000 liegt auf der Rückseite der Anlage.

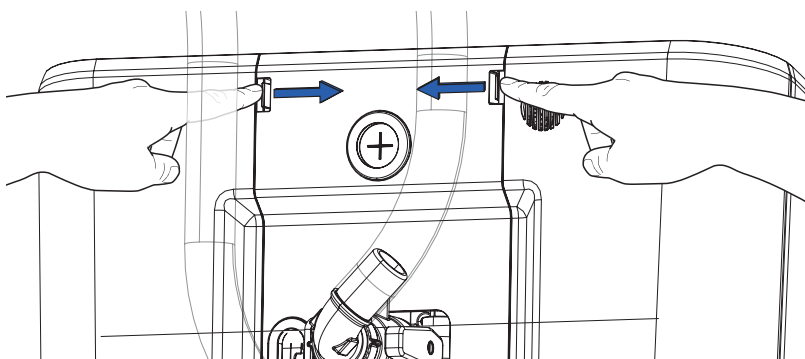
- Entfernen Sie dazu den Manostopfen.



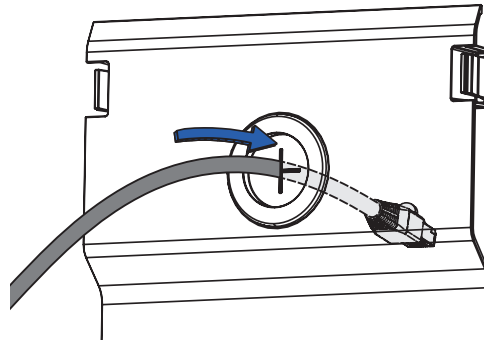
- Setzen Sie den John-Guest Einschraubverbinder ein und schließen Sie den Druckschlauch der NeoDos Connect an. Steht die NeoDosConnect weiter entfernt, kann sie auch über den John-Guest Winkel mit der NeoSoft Connect verbunden werden.



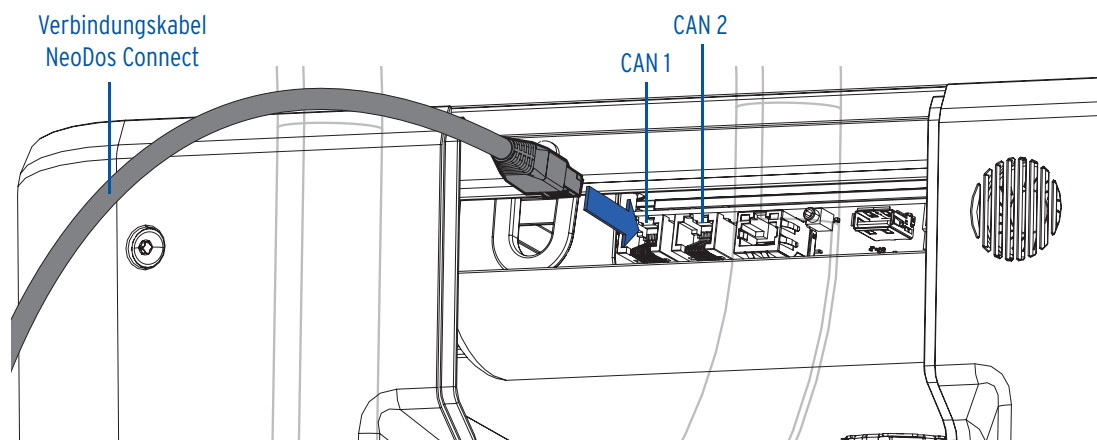
- Entfernen Sie die obere Abdeckung, um an den CAN-Anschluss der NeoSoft 5000 zu gelangen.



- Führen Sie das Verbindungskabel durch die vorgesehene Öffnung der Abdeckung.



- Stecken Sie das Verbindungskabel der NeoDos Connect in den Anschluss CAN 1 oder CAN 2 der NeoSoft 5000.

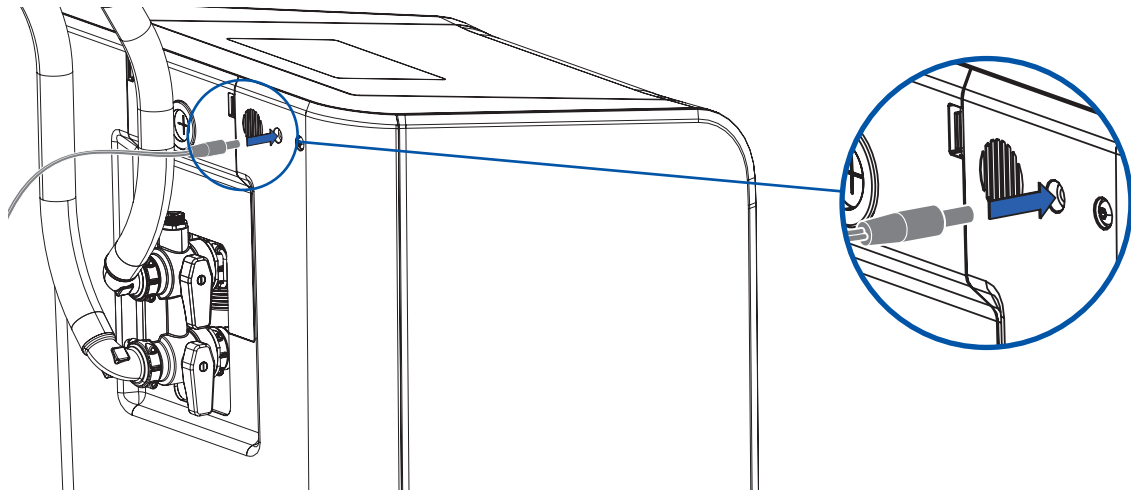


- Die Montage der NeoSoft und der optionalen Komponenten ist abgeschlossen.

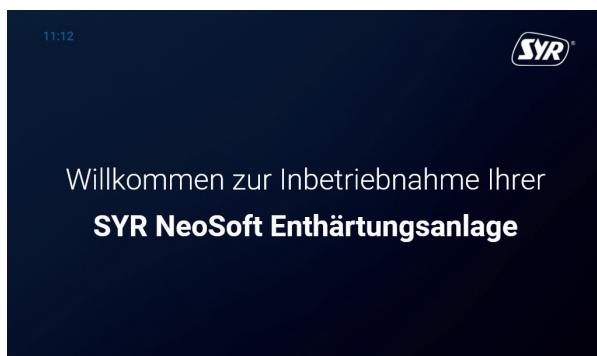
## 7. Inbetriebnahme

### 7.1. Inbetriebnahme an der NeoSoft

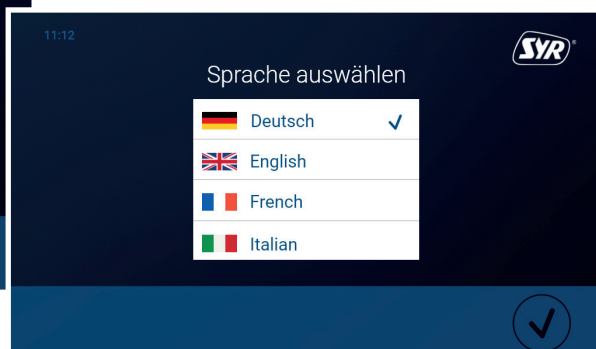
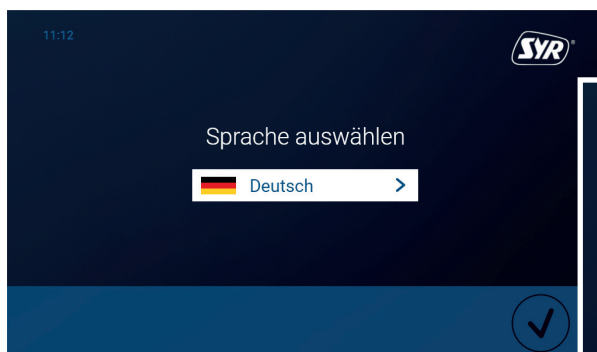
- Stecken Sie den Netzadapter ein, um die Stromversorgung zu gewährleisten und um mit der displaygestützten Inbetriebnahme zu beginnen.



- Sobald das Gerät mit Strom verbunden ist, erscheint auf dem Display der Begrüßungsdialog.



- Tippen Sie mit dem Finger auf das Display.
- Die Sprachauswahl erscheint.  
Sollten Sie eine andere Sprache bevorzugen, tippen Sie auf den kleinen Pfeil hinter der Sprache, damit die verfügbaren Sprachen angezeigt werden.
- Bestätigen bzw. tippen Sie auf



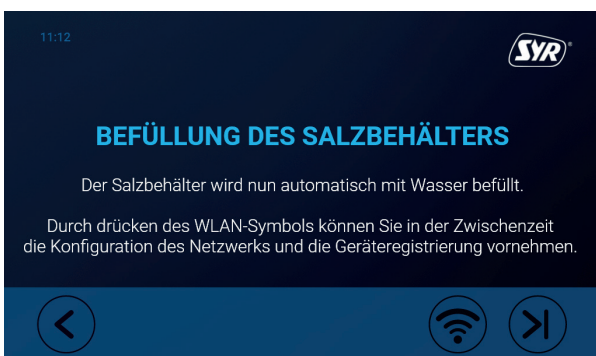
- Eine Installations-Checkliste wird angezeigt, mit der die wichtigsten Schritte der Installation abgefragt werden.



- Nach dem Installations-Check erscheint der Einrichtungsassistent, der Sie Schritt für Schritt durch die wichtigsten Einstellungen und Schritte zur Inbetriebnahme Ihrer NeoSoft Enthärtungsanlage leitet.

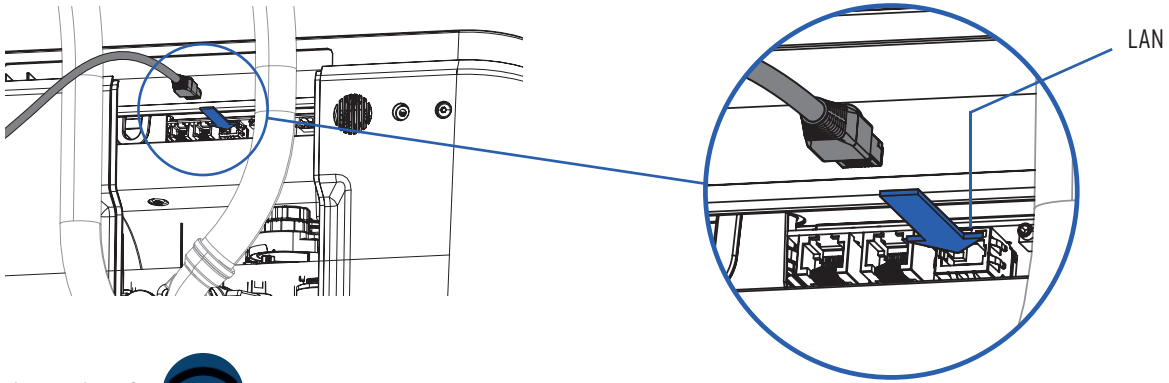


- Folgen Sie den Schritten des Einrichtungsassistenten.
- Der Einrichtungsassistent beginnt nun mit der Befüllung des Salzbehälters.



In der Zwischenzeit bietet Ihnen der Einrichtungsassistent die Möglichkeit, die NeoSoft mit dem Internet zu verbinden.

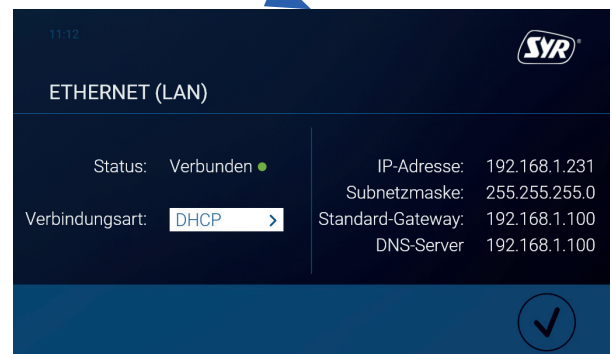
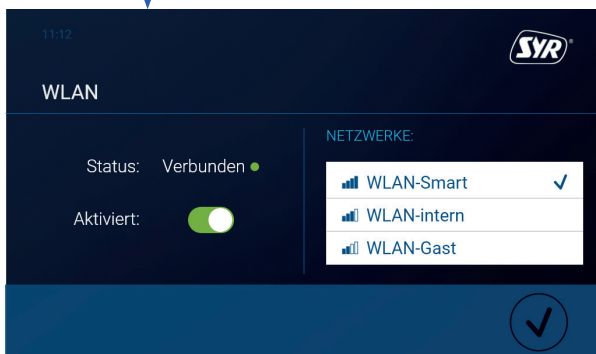
- Verbinden Sie das Netzwerkkabel mit dem häuslichen WLAN oder stellen Sie alternativ eine Verbindung via LAN-Kabel mit dem Router der NeoSoft her.



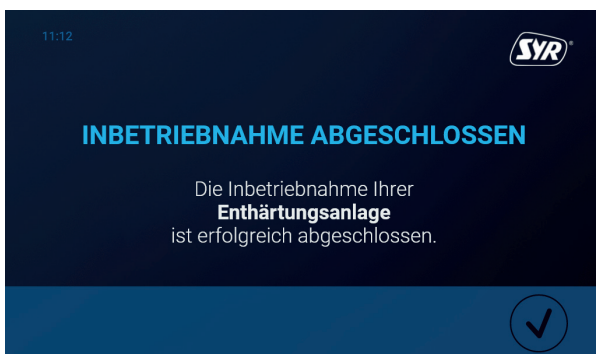
- Tippen Sie auf 



*Ein eingestecktes Netzwerkkabel wird automatisch erkannt.*



- Wenn die Befüllung des Salzbehälters abgeschlossen ist, endet der Einrichtungsassistent und die Inbetriebnahme.





## 7.2. Registrierung mit der SYR-App

### 7.2.1 Installation der SYR-App

Die NeoSoft Connect wird über den Touchscreen der NeoSoft oder mittels LAN oder WLAN-Router über die SYR-App kontrolliert und gesteuert. Um die SYR-App zu installieren, wählen Sie zwischen den Möglichkeiten A und B.

A. Laden Sie die kostenlose SYR-App aus dem entsprechenden App-Store herunter und installieren Sie diese auf Ihrem Smartphone oder Tablet.

B. Scannen Sie diesen QR-Code.



Alternativ können Sie die NeoSoft Connect auch über Ihren Webbrowser steuern.

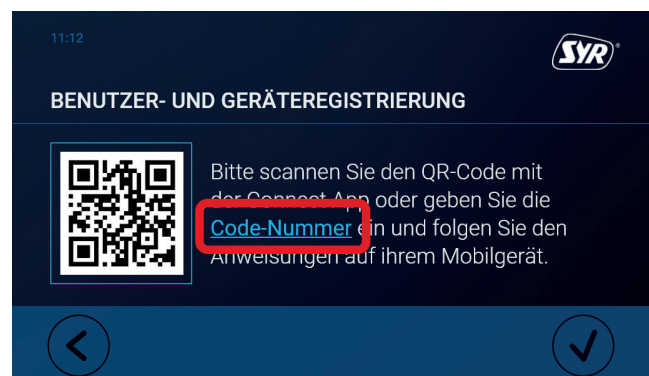
Unter <http://syrconnect.de> gelangen Sie zur Registrier-Maske. Folgen Sie den Anweisungen im Browser.

Um die NeoSoft Connect mit der SYR-App steuern zu können, müssen Sie das Gerät zunächst bei SYR CONNECT registrieren.

### 7.2.2 Registrierung der NeoSoft Connect

- 1 Starten Sie die SYR-App und tippen auf dem Startbildschirm unten links auf den SYR CONNECT Button.
- 2 Tippen Sie unter der Login-Maske auf das Feld „Registrierung Benutzer/Gerät neu“.
- 3 Zur Registrierung eines neuen CONNECT Geräts gibt es zwei Möglichkeiten: Sie tippen auf das QR-Code Scanner Symbol und scannen den produktspezifischen Code. Oder Sie geben die darunter stehende Codenummer ein und tippen auf „Gerät hinzufügen“.

QR-Code und Codenummer der NeoSoft Connect finden Sie entweder auf der Unterseite des Klappes des Salzbehälters oder innerhalb des Einrichtungs-Dialogs der NeoSoft.



- 4 Vergeben Sie einen Projektnamen, tragen Sie Ihre Benutzerdaten ein und bestätigen Sie Ihre Angaben. Danach wählen Sie einen Benutzernamen und vergeben ein Passwort mit mindestens acht Zeichen.
- 5 Lesen Sie die Datenschutzbestimmungen und stimmen Sie diesen zu. Dann tippen Sie auf „Registrieren“.

**Beachten Sie, dass der Fernzugriff auf Ihre NeoSoft Connect über das Internet nur möglich ist, wenn eine aktive Internetverbindung besteht.**

**Schalten Sie Ihren Router nicht aus, wenn Sie die NeoSoft Connect über das Internet und / oder mit der SYR-App steuern möchten.**

4

5

Über SYR CONNECT kann die NeoSoft Connect komfortabel kontrolliert, gesteuert und bei Bedarf mit weiteren SYR CONNECT Geräten verknüpft werden.

### 7.2.3. Einwahl bei SYR CONNECT

Sie haben die NeoSoft Connect erfolgreich registriert und mit dem WLAN-Netz verbunden. Um das Gerät zu bedienen, starten Sie die SYR-App und tippen auf dem Startbildschirm unten links auf den SYR CONNECT Button.

- 1 Geben Sie Ihren Benutzernamen und Ihr Passwort ein. Tippen Sie auf ANMELDEN. Betätigen Sie den Schieber, können Sie auch dauerhaft angemeldet bleiben.
- 2 Ihr angelegtes Projekt wird angezeigt.
- 3 Beim Antippen erscheint die registrierte NeoSoft Connect. Wählen Sie dieses aus.
- 4 Tippen Sie auf Einstellungen.

**Sie können auch mehrere Projekte anlegen und verschiedene SYR CONNECT Geräte aufnehmen. Alles wird übersichtlich angezeigt und ist einfach auswählbar.**

1

2

3

4

Der Großteil der Steuerung und Bedienung der NeoSoft findet an der NeoSoft selbst statt. Über das Display lassen sich sämtliche notwendige Einstellungen tätigen.

In diesem Kapitel findet sich eine Übersicht über die Einstellungsmöglichkeiten, die Sie vornehmen können und die sich an der Reihenfolge der Einzelnen Menüs orientiert, die sich im Hauptmenü befinden.

### 8.1. Geräteinfo

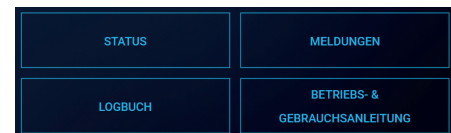
Das Menü "Geräteinfo" bietet Information zum Status, zu Meldungen, dem Logbuch und der aktuellsten Bedienungsanleitung der NeoSoft 5000 Connect.

Im **Status** finden Sie u.a. den aktuellen Stand der Firmware und die Seriennummer der NeoSoft. Außerdem bietet der Status eine Übersicht der getätigten Einstellungen.

Die **Meldungen** bieten Zugang zu den letzten 100 Meldungen (Fehler, Hinweise und Informationen) und sind chronologisch sortiert.

Im **Logbuch** werden alle durchgeführten Maßnahmen und Einstellungsänderungen festgehalten. Sie haben außerdem die Möglichkeit, das Logbuch herunterzuladen und auf einen USB-Stick zu speichern.

Unter dem Punkt **Betriebs- und Gebrauchsanleitung** können Sie sich mit Hilfe des QR-Codes die neueste Version der Anleitung herunterladen. Die Anleitung wird ständig überprüft und auf dem aktuellen Stand gehalten.



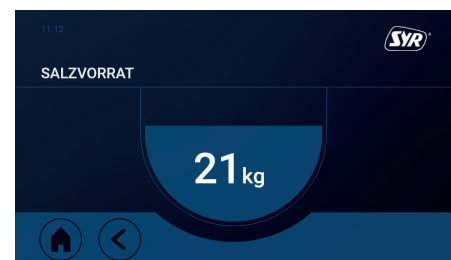
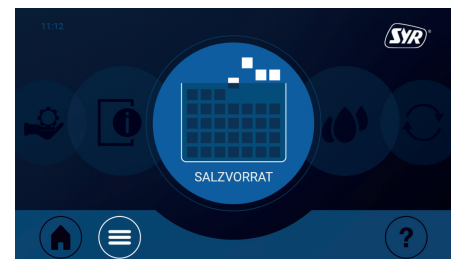
*Wir empfehlen, die Anleitung über den QR-Code regelmäßig herunterzuladen, um auf dem aktuellen Stand zu bleiben.*

### 8.2. Salzvorrat

Ist der Salzvorrat der NeoSoft aufgebraucht, muss Salz nachgefüllt werden.

Füllen Sie einen 25 kg Sack Regeneriersalz entsprechend DIN EN 973 Typ A (Art.-Nr. 3000.00.911) in den Salzbehälter der NeoSoft.

*Die Menge des Salzes in kg wird durch einen Ultraschallsensor automatisch berechnet. Sie kann nicht manuell eingestellt werden.*



### 8.3. Wasserhärte

Das Menü Wasserhärte enthält einen Wasserhärte-Assistenten, den Sie regelmäßig in Anspruch nehmen sollten, um auf unvorhergesehene Anpassungen der Rohwasserhärte durch den Wasserversorger zu reagieren.

**Die NeoSoft 5000 Connect erkennt Änderungen der Rohwasserhärte und informiert Sie darüber.**

Der Wasserhärte-Assistent vergleicht die eingestellte Rohwasserhärte mit der ermittelten Rohwasserhärte und fordert zum Messen der Rohwasserhärte auf.

Geben Sie diesen Wert ein und anschließend die Weichwasserhärte.

Folgen Sie den Anweisungen des Assistenten.



### 8.4. Statistik

Unter diesem Punkt Statistik können Sie die gesammelten Verbräuche und den anliegenden Versorgungsdruck der NeoSoft 5000 Connect einsehen.



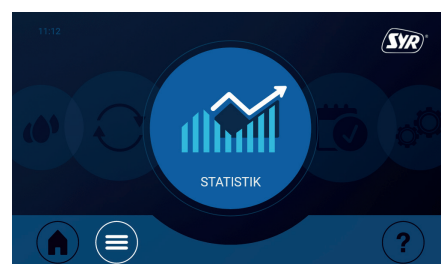
Zeigt Auswertungen zum Wasserverbrauch  
(Jahr / Monat / Woche / Vorwoche / Gestern / Heute)



Zeigt Auswertungen zum Salzverbrauch  
(Jahr / Monat / Woche / Vorwoche / Gestern / Heute)



Zeigt Auswertungen zum Wasserdruck  
(Jahr / Monat / Woche / Vorwoche / Gestern / Heute)



### 8.5. Regeneration

Das Menü "Regeneration" enthält die Einstellungen der Betriebsart, des Modus und Informationen zur Historie der einzelnen Regenerationen.

Wählen Sie bei der **Betriebsart** den manuellen oder automatischen Betrieb.

Wählen Sie bei manuellem Betrieb einen der folgende **Modi** aus:



Modus ECO  
(Empfohlene Einstellung bei einem 1 - 3 Personen-Haushalt)

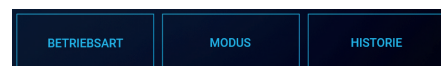
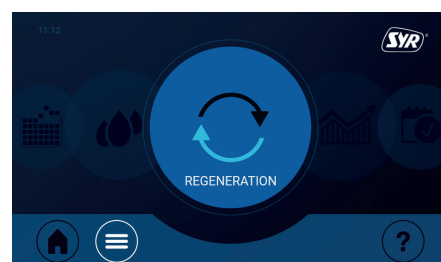


Modus STANDARD  
(Empfohlene Einstellung bei einem 4 - 8 Personen-Haushalt)



Modus POWER  
(Empfohlene Einstellung bei einem Haushalt ab 9 Personen)

Erhalten Sie in der **Historie** Informationen zu den einzelnen Regenerationen.



**Die Auswahl des Betriebsmodus ist anhängig vom Wasserverbrauch und der eingestellten Härte­differenz. Die Empfehlungen sind daher nur Richtwerte. Im automatischen Betriebsmodus wählt das Gerät den geeigneten Betriebsmodus aus.**

## 8.6. Inbetriebnahme

Die Inbetriebnahme aus dem gleichnamigen Menü startet mit der Auswahl der gewünschten Sprache und endet mit der Möglichkeit der Konfiguration der Internet-Verbindung bzw. mit der Befüllung des Salzbehälters.

Siehe [Kapitel 7.1. Inbetriebnahme](#), S. 14 ff.



## 8.7. Einstellungen

In diesem Menü können Sie die Basiseinstellungen der NeoSoft 5000 Connect vornehmen.

Stellen Sie unter **Datum & Uhrzeit** das aktuelle Datum und die entsprechende Uhrzeit ein.

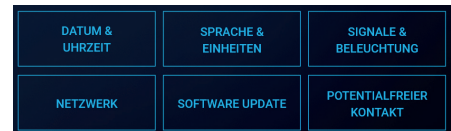
Wählen Sie unter **Sprache & Einheiten** Ihre bevorzugte Sprache (Deutsch, Englisch, Französisch) und stellen Sie die gewünschte Einheit ein (°dH, mmol/l, °fH).

Über das Untermenü **Signale & Beleuchtung** legen Sie fest, ob Sie Tastentöne, eine Startmelodie oder eine akustische Alarmmeldung wünschen. Stellen Sie außerdem ein, ob der Salzbehälter beleuchtet werden soll und ob die Status-LED aktiviert ist.

Unter **Netzwerk** können Sie einstellen, wie Sie die NeoSoft 5000 Connect mit dem Internet verbinden wollen (LAN / WLAN) und die dazu gehörigen Parameter eingeben.

Das **Software-Update** bietet die Möglichkeit, die aktuell installierte Software-Version einzusehen, nach Updates zu suchen und diese zu installieren.

Sie haben ferner die Möglichkeit, einen **Potentialfreien Kontakt** zu aktivieren und zu konfigurieren.



## 8.8. Service

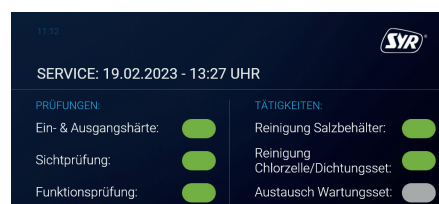
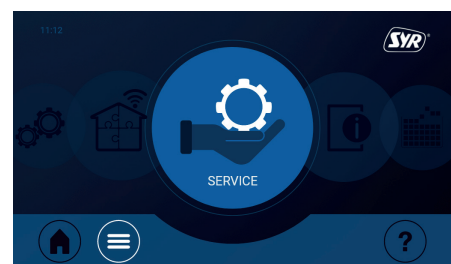
Unter dem Punkt **Wartung** finden Sie Hinweise zur halb- und jährlichen Wartung inkl. dem Wartungsassistenten, der Sie über die wichtigsten Schritte informiert.

Details zur Wartung bzw. dem Wartungsassistenten finden Sie im [Kapitel 9. Wartung](#) auf der [Seite 23](#) ff.

Der Bereich **Kundendienst** bietet diverse Funktionen, die ausschließlich dem Kundendienst vorbehalten sind und die zur erweiterten Diagnose dienen.

Die **Außerbetriebnahme** beinhaltet den Außerbetriebnahme-Assistenten, der Sie in drei Schritten durch die Außerbetriebnahme leitet.

Zudem werden hier **Protokolle** gespeichert, die Sie jederzeit eingesehen können.





## 9. Wartung

Die Inspektion und Wartung einer Enthärtungsanlage wird in der Norm DIN EN 806-5 vorgeschrieben. Durch die regelmäßige Wartung wird ein störungsfreier und hygienischer Betrieb dauerhaft gewährleistet.

Mindestens einmal jährlich muss die Enthärtungsanlage vom Werkskundendienst oder von einem geschulten Fachhandwerker gewartet werden. Durch den Abschluss eines Wartungsvertrages stellen Sie die regelmäßige Durchführung der Wartungsarbeiten sicher.

Die Neosoft bietet eine halb- und eine jährliche Wartung an.

### 9.1. Halbjährliche Wartung

Während der Wartung unterstützt Sie ein Wartungs-Assistent (siehe Kapitel 8.8 Service, S. 23).

- Tippen Sie im Menü "Service" den Punkt "Wartung" an und wählen Sie die halbjährliche Wartung aus.



- Messen und überprüfen Sie die Rohwasserhärte.

Entnehmen Sie eine Wasserprobe aus dem eingangsseitigen (rechten) Probenahmeventil mit Hilfe des Härtemessbestecks (im Deckel).



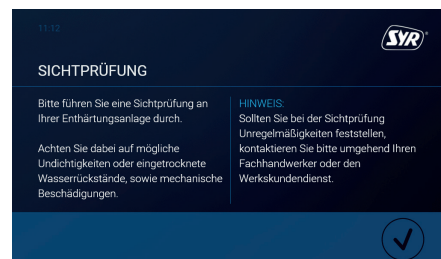
- Messen und überprüfen Sie die Weichwasserhärte.

Entnehmen Sie eine Wasserprobe aus dem ausgangsseitigen (linken) Probenahmeventil mit Hilfe des Härtemessbestecks (im Deckel).



- Nehmen Sie eine Sichtprüfung vor.

Kontrollieren Sie dabei auf Undichtigkeiten, Wasserrückstände oder Beschädigungen.



- Die halbjährliche Wartung wurde durchgeführt.

## 9.2. Jährliche Wartung

Während der Wartung unterstützt Sie ein Wartungs-Assistent (siehe Kapitel 8.8 Service, S. 23).

- Tippen Sie im Menü "Service" den Punkt "Wartung" an und wählen Sie die jährliche Wartung aus.



- Messen und überprüfen Sie die Rohwasserhärte.

Entnehmen Sie eine Wasserprobe aus dem eingangsseitigen (rechten) Probenahmeventil mit Hilfe des Härtemessbestecks (im Deckel).



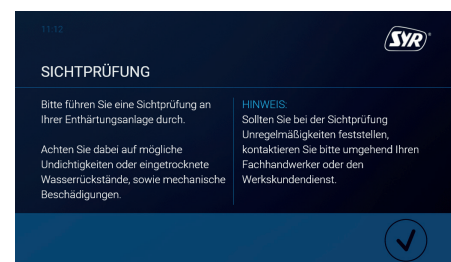
- Messen und überprüfen Sie die Weichwasserhärte.

Entnehmen Sie eine Wasserprobe aus dem ausgangsseitigen (linken) Probenahmeventil mit Hilfe des Härtemessbestecks (im Deckel).



- Nehmen Sie eine Sichtprüfung vor.

Kontrollieren Sie dabei auf Undichtigkeiten, Wasserrückstände oder Beschädigungen.



- Erfassen Sie die nachfolgenden Betriebswerte im Betriebshandbuch oder scannen Sie den QR-Code im Display.





- Lesen Sie den Ruhedruck ab und notieren Sie den Ruhedruck im Betriebshandbuch.

11.12 SYR

### FLIEß- UND RUHEDRUCK

AKTUELLER EINGANGSDRUCK: **4,26 bar**

Lesen Sie zuerst den Ruhedruck ab. Öffnen Sie anschließend eine Zapfstelle, sodass sich der Fließdruck einstellt.

**HINWEIS:**  
Um den Fließdruck korrekt zu ermitteln drehen Sie bitte die Zapfstelle voll auf.



- Lesen Sie den aktuellen Wasserverbrauch und den Zählerstand des städtischen Wasserzählers ab und notieren Sie die Werte im Betriebshandbuch.

11.12 SYR

### WASSERZÄHLERSTÄNDE

AKTUELLER WASSERVERBRAUCH: **3,468 m³**

Lesen Sie den aktuellen Wasserverbrauch und den Zählerstand des städtischen Wasserzählers ab.

**HINWEIS:**  
Abweichungen sind aufgrund des Spülwassers während der Regeneration zu erwarten.



- Notieren Sie die Regenerationszähler im Betriebshandbuch.

11.12 SYR

### REGENERATIONSZÄHLER

ECO	STANDARD	Übertragen Sie die Regenerationszähler in das Betriebshandbuch.
<b>16</b>	<b>10</b>	
POWER	SERVICE	<b>HINWEIS:</b> Die Enthärtungsanlage passt den Regenerationsmodus selbstständig an den aktuellen Wasserverbrauch an.
<b>8</b>	<b>4</b>	



- Notieren Sie die Einträge des Fehlerspeichers im Betriebshandbuch.

11.12 SYR

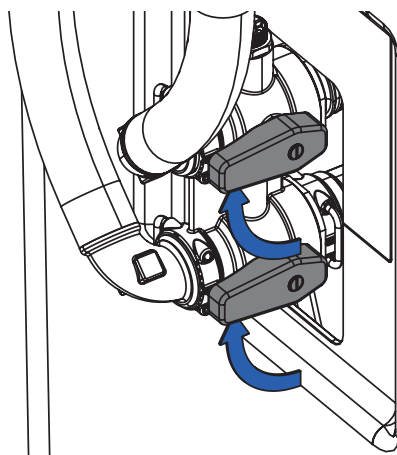
### FEHLERSPEICHER

<b>E01</b>	<b>Eingangsdruck zu niedrig!</b> Bitte stellen Sie sicher, dass die allgemeine Wasserversorgung nicht unterbrochen ist und ein Mindestbetriebsdruck von 2 bar vorliegt.
<b>E06</b>	<b>Positionierfehler Verschneidung 1!</b> Bitte wenden Sie sich an Ihren Fachhandwerker oder den SYR Kundenservice unter der Telefonnummer 0800-6105000.
<b>E08</b>	<b>Elektrolysezelle Säule 1 prüfen!</b>




Für die nachfolgenden Schritte der Wartung ist es notwendig, die Neosoft teilweise zu demontieren.

- Schließen Sie beide Hebel des Umgehungsventils, um die Enthärtungsanlage zu umgehen.




11.12 SYR

### BYPASS 1/3

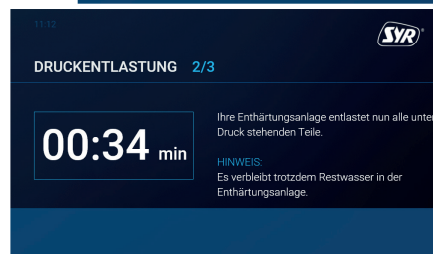
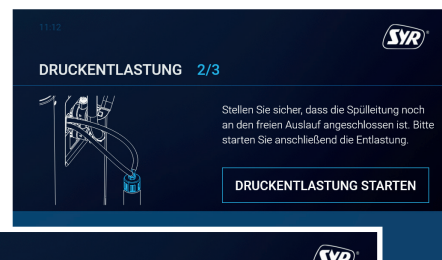
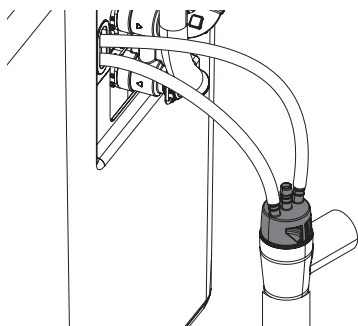


Schließen Sie die beiden Hebel des Umgehungsventils, um die Enthärtungsanlage zu umgehen.

**HINWEIS:**  
Die Trinkwasserversorgung der Installation wird mit nicht aufbereitetem Wasser sichergestellt.



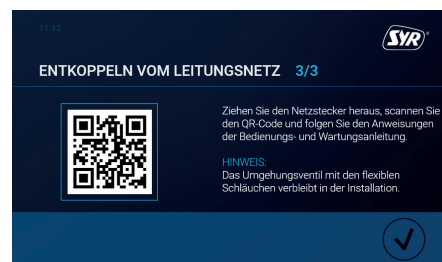
- Stellen Sie sicher dass die Spülleitung noch mit dem Ablauftrichter verbunden ist, bevor Sie die Druckentlastung der Enthärtungsanlage starten.



Die Anlage entlastet alle unter Druck stehenden Teile.

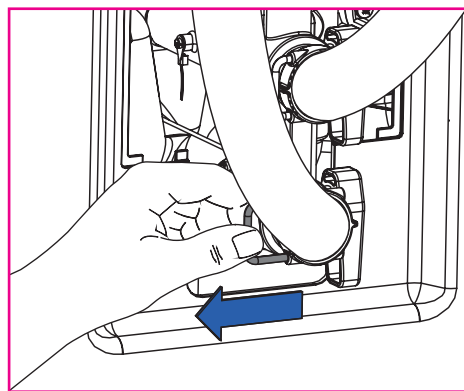
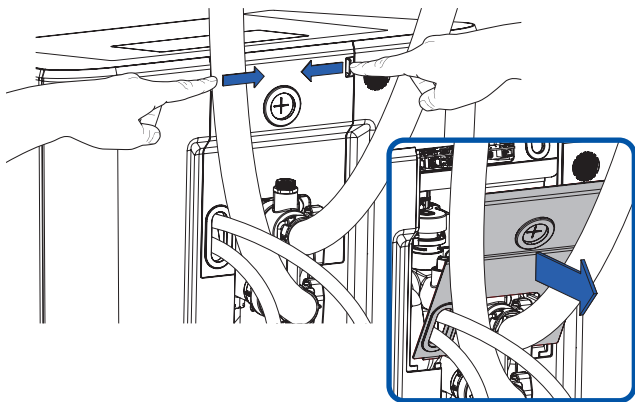
- Ziehen Sie den Netzstecker und scannen Sie den QR-Code.

**Das Umgehungsventil mit den flexiblen Schläuchen verbleibt oben in der Installation.**

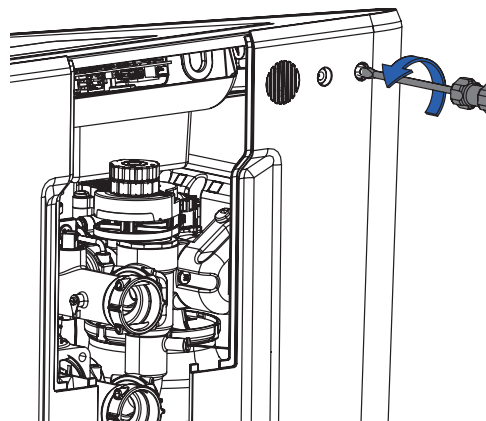
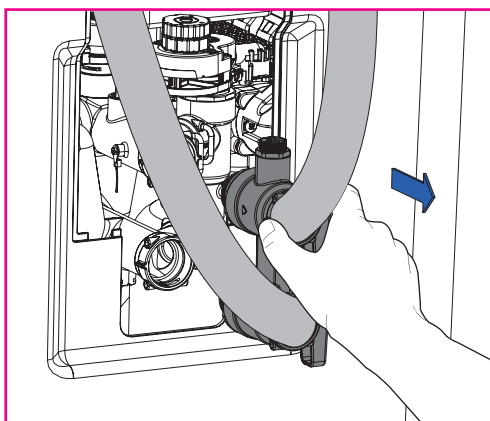


## 9.2.1 Vorbereitung

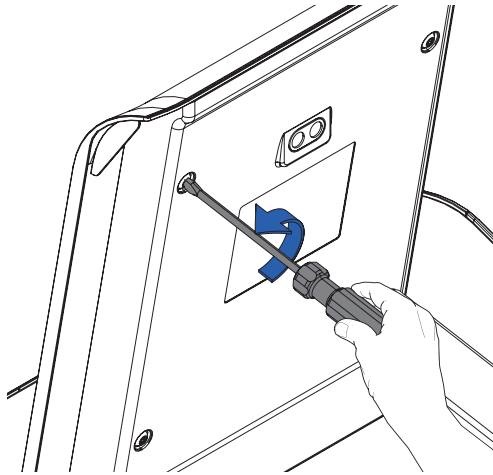
- Entfernen Sie die kleine Revisionsöffnung auf der Rückseite des Gerätes und ziehen Sie die Klammer des Umgehungsventils ab



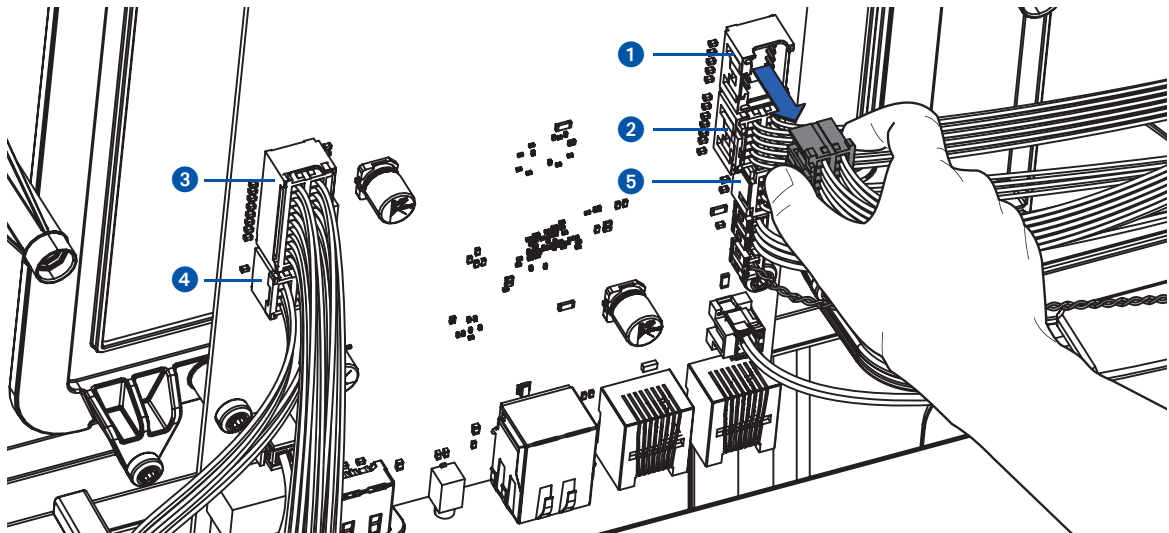
- Demontieren Sie das Umgehungsventil und entfernen Sie schließlich die große Rückwand.



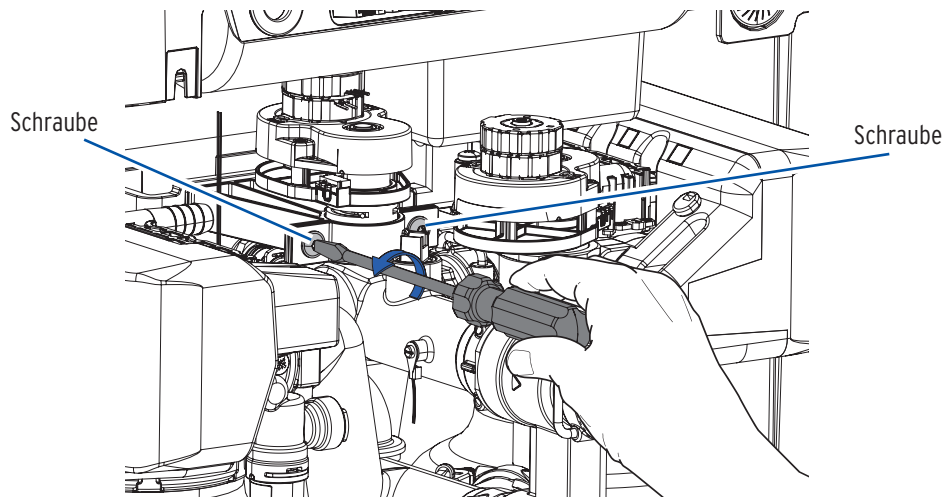
- Klappen Sie den Deckel auf der Oberseite der Neosoft hoch, schrauben Sie die 4 Schrauben (Torx 30) der Deckelinnenseite los und nehmen Sie die Innenseite des Deckels ab, so dass Sie die Steckverbindungen sehen können..



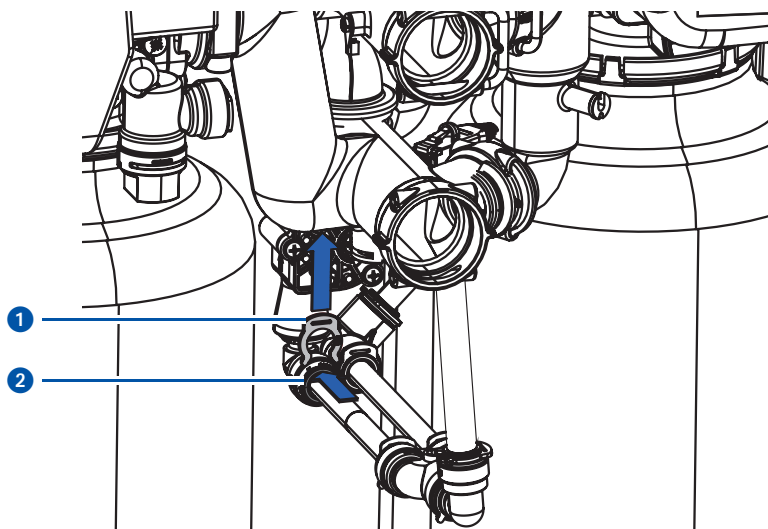
- Lösen Sie folgende Steckverbindungen: Steuerköpfe ① + ②, Bypass ③, Sole ④ und Ultraschallsensor ⑤.



- Demontieren Sie die zwei Schrauben der Befestigungsschelle am Grundgehäuse (Torx 25) und entfernen Sie die Befestigungsschelle.

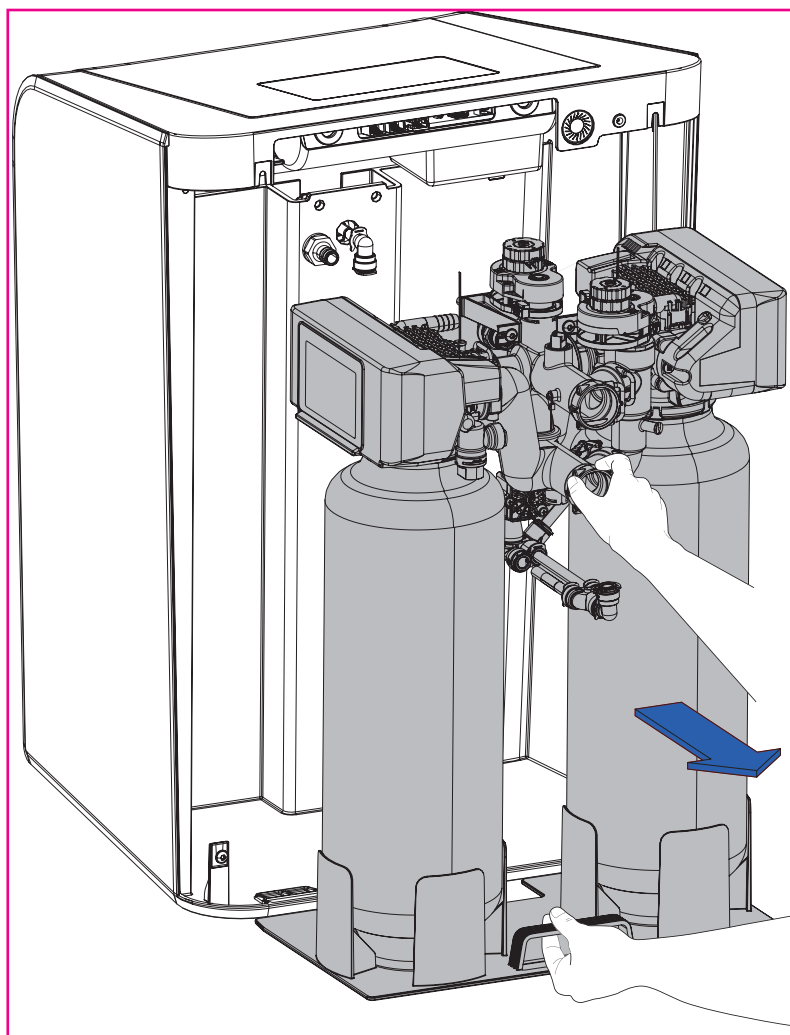


- Demontieren Sie die Soleleitung, indem Sie den Sicherungsring des JohnGuest Anschlusses ziehen **1** und anschließend auf das Halteelement **2** drücken, um den Schlauch abzuziehen.



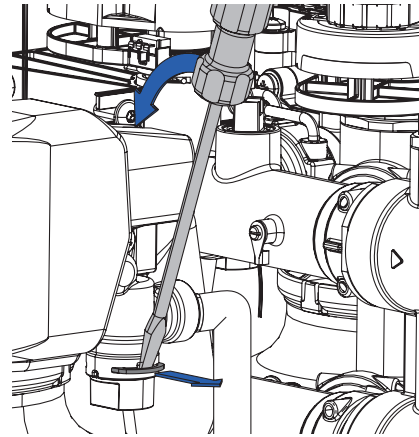
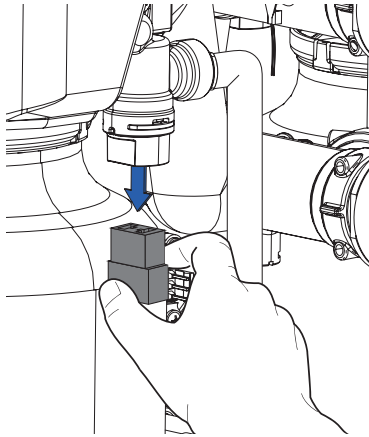
- Ziehen Sie die komplette Enthärtereinheit vorsichtig am unteren Griff aus dem Gehäuse heraus.

**Achten Sie auf die  
Kabelverbindungen.**

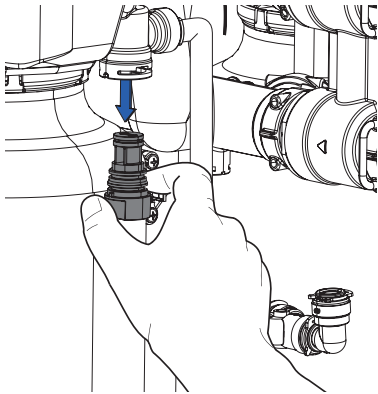


## 9.2.2 Reinigung / Austausch Chlorzelle

- Ziehen Sie den Stecker aus der Chlorzelle heraus. Lösen und entfernen Sie die Klemme des Magnetventils mit Hilfe eines Schraubendrehers aus der Chlorzelle.



- Ziehen Sie die Chlorzelle heraus. Reinigen Sie die Chlorzelle mit kaltem klarem Wasser und einem Reinigungsvlies oder tauschen Sie sie gegebenenfalls aus.

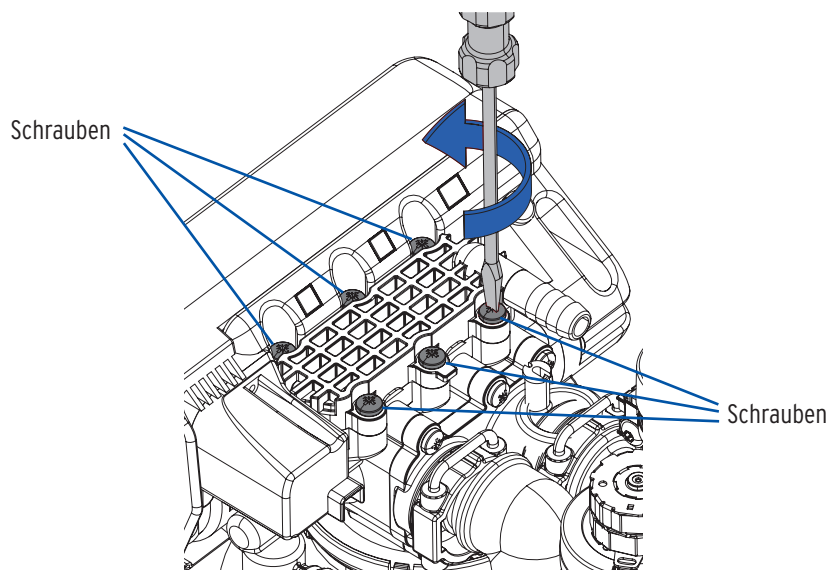


**Der Zusammenbau erfolgt in umgekehrter Reihenfolge!**

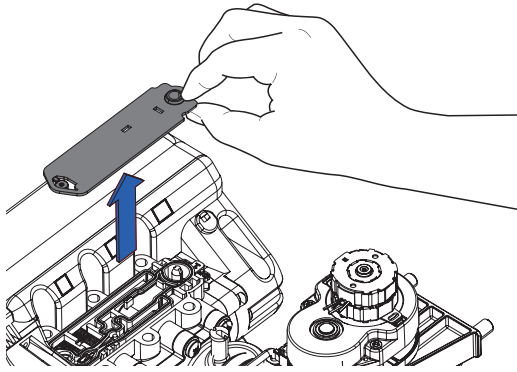
**Dieser Teil der Wartung muss bei beiden Steuerköpfen durchgeführt werden!**

## 9.2.3 Reinigung / Austausch Dichtungs-Set

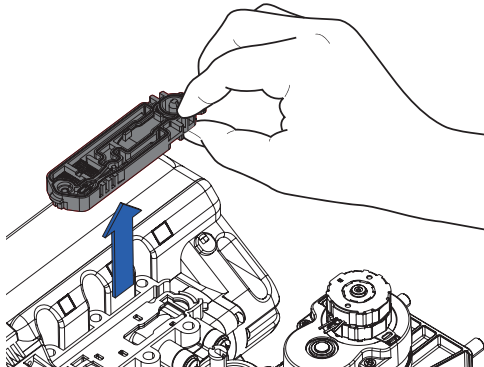
- Entfernen Sie oben auf dem Steuerkopf die sechs Schrauben der Abdeckung des Dichtungs-Sets mit einem Schraubendreher.



- Entnehmen und erneuern Sie die Dichtung, falls erforderlich.

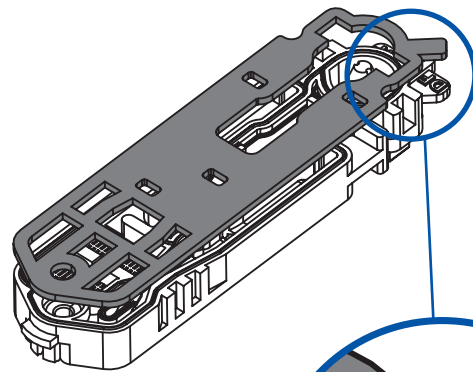
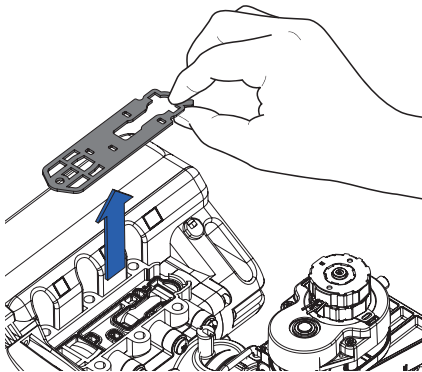


- Entnehmen Sie anschließend die Halterung.



**Reinigen Sie insbesondere die Siebflächen mit kaltem, klarem Wasser.**

- Entnehmen und wechseln Sie, falls erforderlich, die zweite Dichtung.  
Achten Sie beim Wieder-Einlegen der zweiten Dichtung auf die richtige Position!



**Die kleine Lasche muss diagonal in Richtung der Markierung „DF“ heraussehen!**



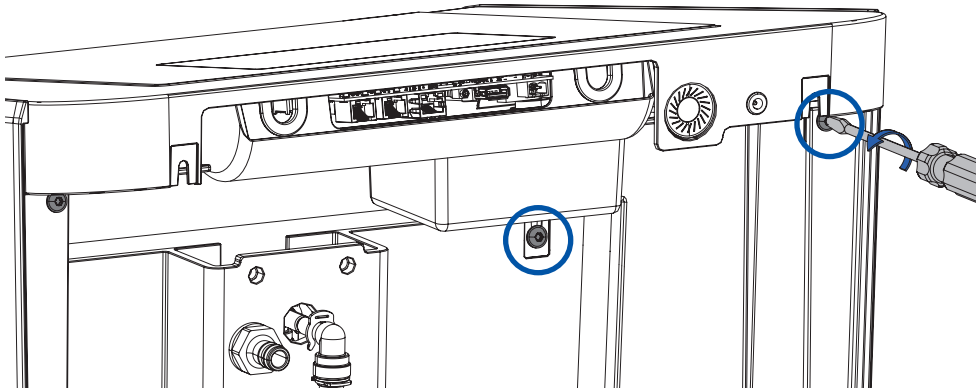
**Der Zusammenbau erfolgt in umgekehrter Reihenfolge!**

**Dieser Teil der Wartung muss bei beiden Steuerköpfen durchgeführt werden!**

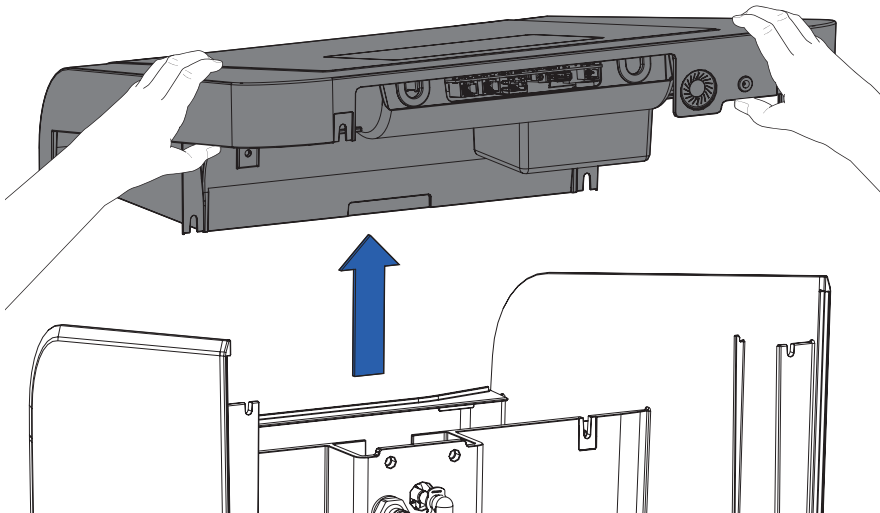


## 9.2.4 Reinigung Ansaugsieb und kapazitiver Sensor

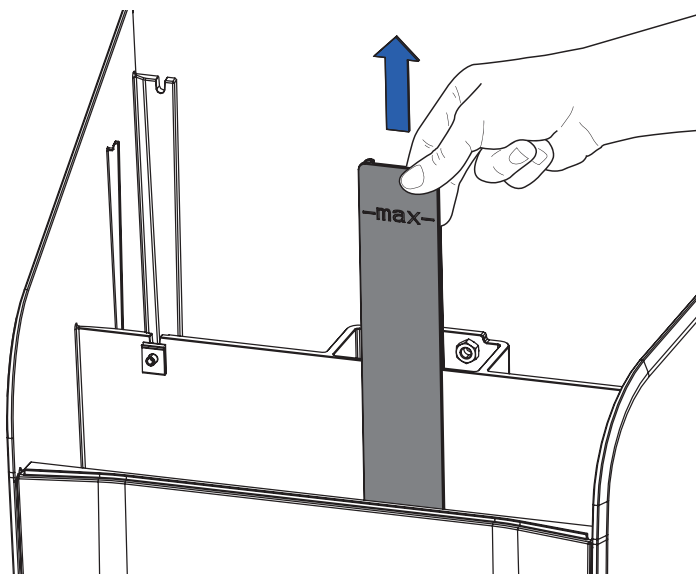
- Lösen Sie jeweils die 2 Schrauben auf der rechten und linken Seite, um den Deckel abzunehmen.



- Heben Sie den Deckel ab.

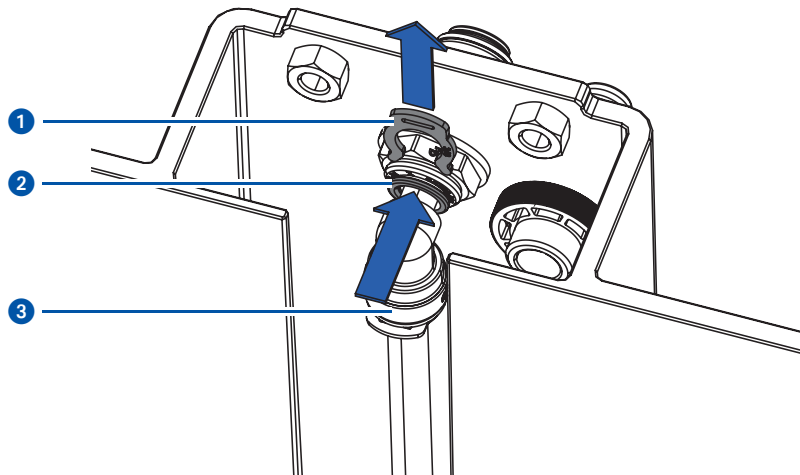


- Ziehen Sie die graue Leiste nach oben ab.

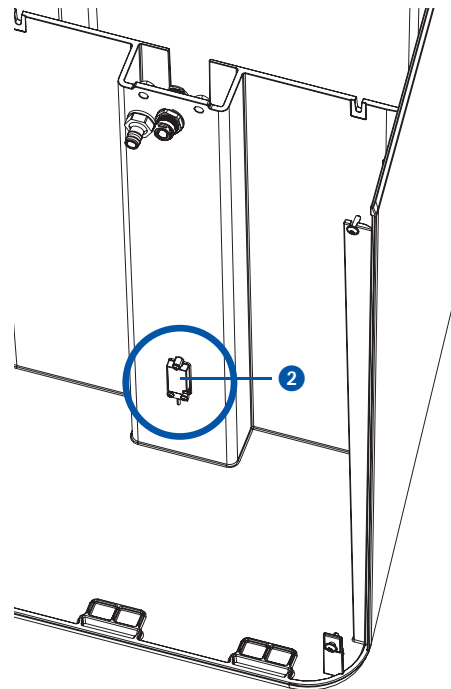
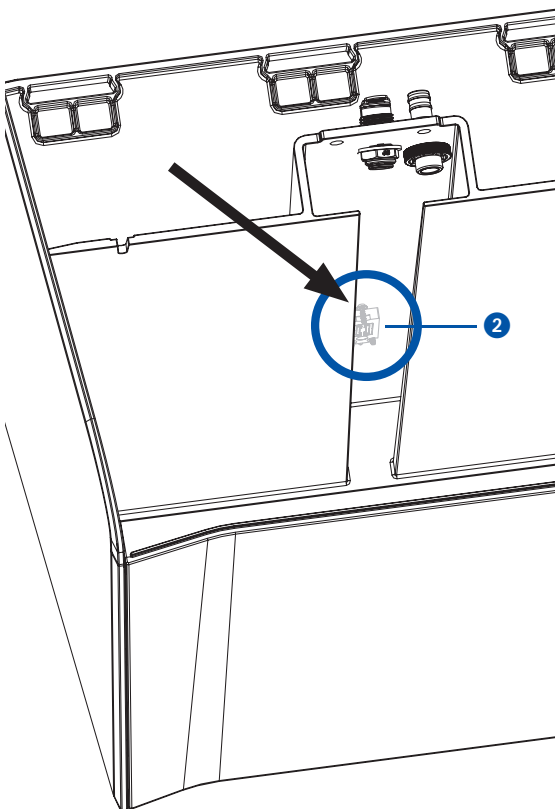




- Lösen Sie die Verbindung, indem Sie den Sicherungsring des JohnGuest Anschlusses ziehen **1** und anschließend auf das Halteelement **2** drücken, um das Solerohr mit dem Ansaugsieb **3** abzuziehen.



- Reinigen Sie das Ansaugsieb und die Fläche des kapazitiven Sensors, die sich im Schacht des Ansaugsiebs auf der Höhe des Sensors **2** befindet.



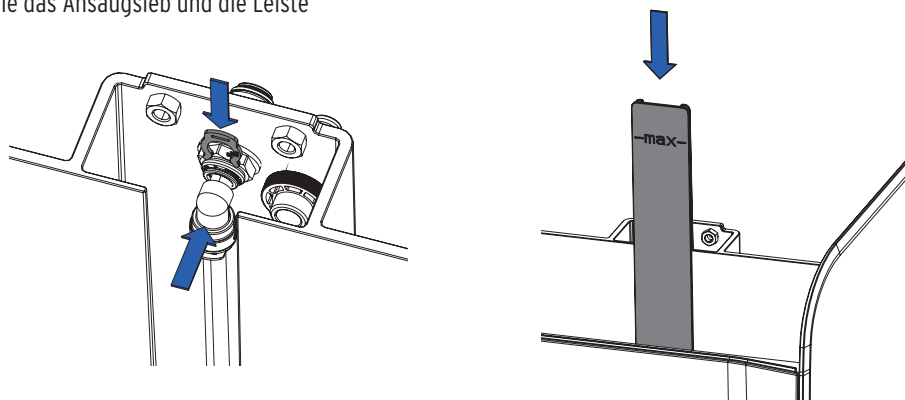
- Reinigen Sie den Salzbehälter von Verunreinigungen und evtl Inkrustationen.

## 9.2.5. Zusammenbau

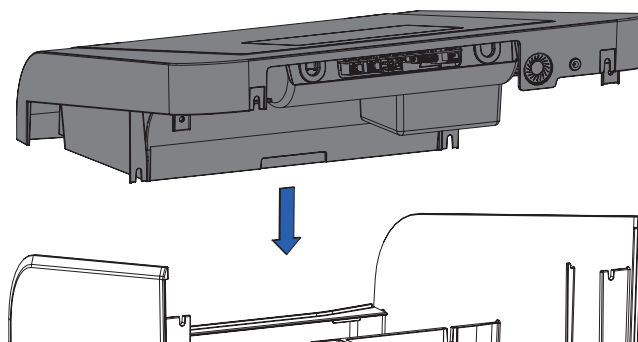
Zum Abschluss der Wartung muss die Neosoft wieder zusammengebaut werden.

Gehen Sie dabei in folgender Reihenfolge vor:

- Montieren Sie das Ansaugsieb und die Leiste

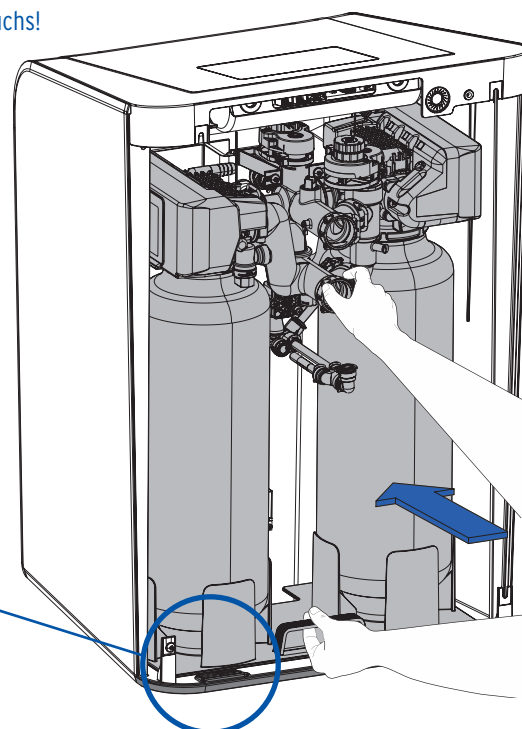
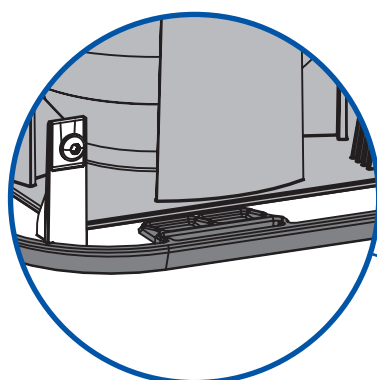


- Montieren Sie den Deckel

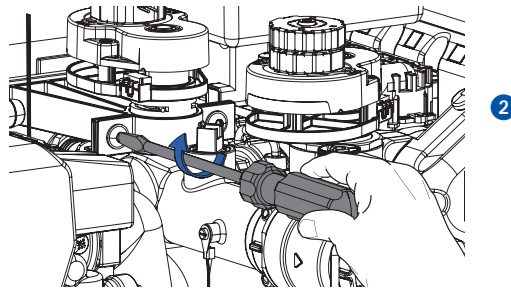
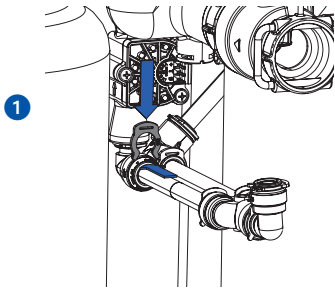


- Schieben Sie die Enthärtereinheit zurück in das Gehäuse.  
Achten Sie dabei auf eine knickfreie Führung des Spül- und Abwasserschlauchs!

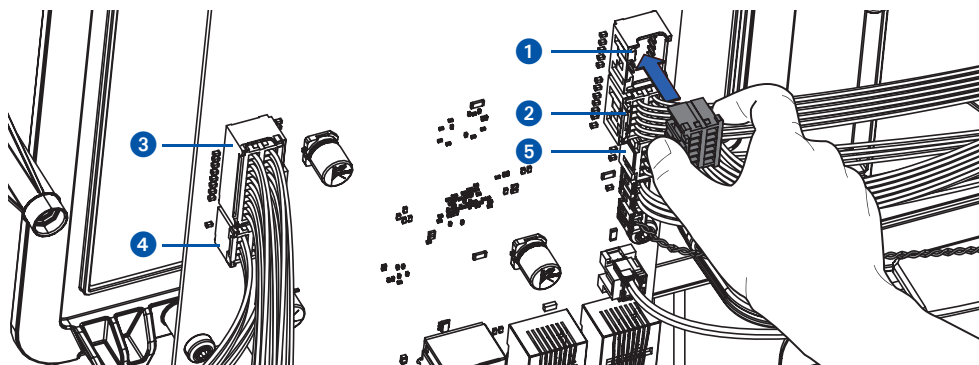
**Die Grundplatte muss hinter den Erhebungen einrasten!**



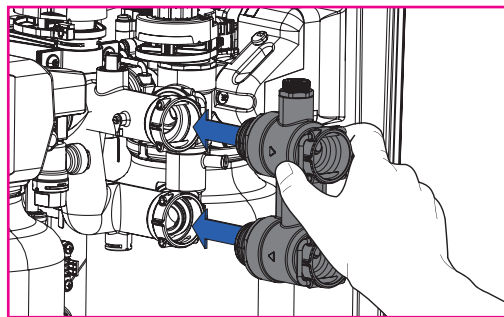
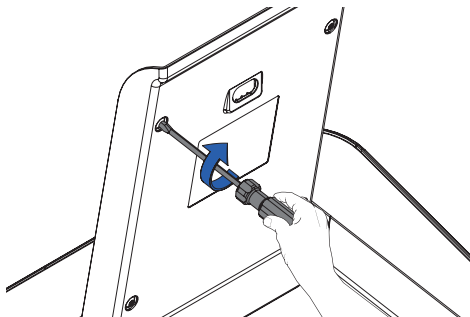
- Montieren Sie wieder die Soleleitung **1** und führen Sie den Kabelbaum der Soleeinheit zwischen dem Salzbehälter und der Enthärtereinheit nach oben.
- Montieren Sie die Befestigungsschelle am Grundgehäuse **2**.



- Montieren Sie die Kabelbäume und befestigen Sie die Steckverbindungen: Steuerköpfe **1 + 2**, Bypass **3**, Sole **4** und Ultraschallsensor **5**.



- Befestigen Sie wieder die Innenseite des Deckels mit den 4 Schrauben und montieren Sie das Umgehungsventil



- Montieren Sie wieder die Spülschläuche und den Überlaufschlauch (siehe Kapitel 6.2 Montage Neosoft, S. 10)
- Montieren Sie wieder die komplette Rückwand und die kleine Revisionsöffnung (siehe Kapitel 9.2.1. Vorbereitung, S. 27)
- Füllen Sie abschließend das Wartungsprotokoll aus, öffnen Sie wieder das Umgehungsventil.
- Stecken Sie den Netzadapter ein und schließen Sie den Wartungsassistenten.

**Die Protokolle können unter Service/Wartung/Protokolle jederzeit eingesehen werden!**

11/12

DURCHFÜHRTE WARTUNGSARBEITEN

<p><b>PRÜFUNGEN:</b></p> <p>Ein- &amp; Ausgangshärte: <input checked="" type="checkbox"/></p> <p>Sichtprüfung: <input checked="" type="checkbox"/></p> <p>Funktionsprüfung: <input type="checkbox"/></p>	<p><b>TÄTIGKEITEN:</b></p> <p>Reinigung Salzbehälter: <input checked="" type="checkbox"/></p> <p>Reinigung Chlorzelle/Dichtungsset: <input checked="" type="checkbox"/></p> <p>Austausch Wartungsset: <input type="checkbox"/></p>
--	--

✓

## 10. Störungen / Hinweise / Informationen

Eine Störung, ein Hinweis oder eine Information wird durch optische und akustische Meldungen (Buzzer) angezeigt. Zusätzlich wird die Störung, der Hinweis oder die Information extern an ein Smartphone / Tablet oder einen PC per E-Mail gemeldet.

Ursachen für eine Meldung sind unter anderem:

- Eine Störung - Das Erreichen von Grenzwerten (z.B. zu hoher Eingangsdruck) → wird im Display **rot** hinterlegt
- Ein Hinweis - z.B. Salzmenge → wird im Display **gelb** hinterlegt
- Eine Information - ein Software-Update liegt vor → wird im Display **grün** hinterlegt

**Störungen, Hinweise und Informationen werden durch die LED-Leiste (siehe Kapitel 4.3 - Aufbau NeoSoft Connect, S. 6) in derselben Farbe angezeigt!**

### Alarm

Code	Meldung	Ursache	Abhilfe
E01	Eingangsdruck zu niedrig!	Der Drucksensor hat einen Eingangsdruck < 2 bar erkannt.	Bitte stellen Sie sicher, dass die allgemeine Wasserversorgung nicht unterbrochen ist und ein Mindestbetriebsdruck von 2 bar vorliegt.
E02	Eingangsdruck zu hoch!	Der Drucksensor hat einen Eingangsdruck > 8 bar erkannt.	Bitte überprüfen Sie den Versorgungsdruck und die Sicherungseinrichtungen Ihrer Trinkwasserinstallation.
E03	Drucksensor - kein Signal!	Sensor ist defekt oder Kabelverbindung unterbrochen.	Bitte wenden Sie sich an Ihren Fachhandwerker oder den Werkskundendienst.
E04	Leitfähigkeitssensor - kein Signal!	Sensor ist defekt oder Kabelverbindung unterbrochen.	Bitte wenden Sie sich an Ihren Fachhandwerker oder den Werkskundendienst.
E05	Temperatursensor - kein Signal!	Sensor ist defekt oder Kabelverbindung unterbrochen.	Bitte wenden Sie sich an Ihren Fachhandwerker oder den Werkskundendienst.
E06	Positionierfehler Verschneidung!	Die Grundstellung der Verschneidung konnte nicht gefunden werden.	Bitte lassen Sie die Kabelverbindung zum Motor der Verschneidung von Ihrem Fachhandwerker überprüfen oder wenden Sie sich an den Kundenservice.
E07	Positionierfehler Umschaltventil!	Die Grundstellung des Umschaltventils konnte nicht gefunden werden.	Bitte lassen Sie die Kabelverbindung zum Motor des Umschaltventils von Ihrem Fachhandwerker überprüfen oder wenden Sie sich an den Kundenservice.
E08	Positionierfehler Säule 1!	Die Grundstellung der Säule 1 konnte nicht gefunden werden.	Bitte lassen Sie die Kabelverbindung zur Säule 1 von Ihrem Fachhandwerker überprüfen oder wenden Sie sich an den Kundenservice.
E09	Positionierfehler Säule 2!	Die Grundstellung der Säule 2 konnte nicht gefunden werden.	Bitte lassen Sie die Kabelverbindung zur Säule 2 von Ihrem Fachhandwerker überprüfen oder wenden Sie sich an den Kundenservice.
E10	Füllstand im Salzbehälter zu niedrig!	Während der Neubefüllung wurde zu wenig Wasser in den Salzbehälter gefüllt.	Bitte lassen Sie die Soleleitung von Ihrem Fachhandwerker auf mögliche Undichtigkeiten/Verschmutzungen überprüfen oder wenden Sie sich an den Kundenservice.
E11	Regeneration - zu wenig Sole abgesaugt!	Während der Regeneration wurde nicht ausreichend Sole angesaugt.	Bitte lassen Sie die Soleleitung von Ihrem Fachhandwerker auf mögliche Undichtigkeiten/Verschmutzungen überprüfen oder wenden Sie sich an den Kundenservice.
E12	Elektrolysezelle Säule 1 prüfen!	Die Sättigung des Regenerationsmittels während der Regeneration war zu gering.	Stellen Sie sicher, dass sich genügend Salz im Salzbehälter befindet. Im Zweifel lassen Sie bitte die Soleleitung von Ihrem Fachhandwerker überprüfen oder wenden Sie sich an den Kundenservice.
E13	Elektrolysezelle Säule 2 prüfen!	Die Sättigung des Regenerationsmittels während der Regeneration war zu gering.	Stellen Sie sicher, dass sich genügend Salz im Salzbehälter befindet. Im Zweifel lassen Sie bitte die Soleleitung von Ihrem Fachhandwerker überprüfen oder wenden Sie sich an den Kundenservice.
E14	Kein Datenträger im USB-Laufwerk erkannt!	Während des Kopiervorgangs wurde kein USB-Datenträger erkannt.	Bitte stellen Sie sicher, dass sich ein USB-Datenträger im Laufwerk befindet.

## Hinweis

Code	Meldung	Ursache	Abhilfe
H01	Stromunterbrechung!	Die Stromzufuhr wurde unterbrochen.	Bitte stellen Sie sicher, dass die Enthärtungsanlage an einen unterbrechungsfreien Stromkreis angeschlossen ist.
H02	Salzvorrat geht zur Neige!	Ihr Salzvorrat reicht nur noch für wenige Wochen aus.	Bitte denken Sie daran, rechtzeitig Salztalsetten nachzufüllen.
H03	Wassertemperatur zu niedrig!	Die Wassertemperatur hat 5°C unterschritten.	Bitte stellen Sie sicher, dass Ihr Gerät in einem frostfreien Raum aufgestellt ist.
H04	Wassertemperatur zu hoch!	Die Wassertemperatur hat 25°C überschritten.	Um Stagnation zu vermeiden stellen Sie bitte sicher, dass ein regelmäßiger Wasseraustausch stattfindet.
H05	Zeit für die Befüllung des Salzbehälters überschritten!	Befüllung des Salzbehälters nicht in vorgegebener Zeit erfolgt!	Bitte befüllen Sie den Salzbehälter manuell mit ca. 5 Liter Wasser und bestätigen Sie die Meldung.
H06	Wasserhärte kontrollieren!	Mögliche Änderung der Rohwasserhärte erkannt!	Bitte prüfen Sie die Rohwasserhärte und stellen Sie diese mithilfe des Wasserhärte-Assisten erneut ein.

## Information

Code	Meldung	Ursache	Abhilfe
I01	Neues Softwareupdate verfügbar!	Es steht ein neues Softwareupdate für Ihre Enthärtungsanlage zum Download bereit.	Bitte Installieren Sie das Softwareupdate, um einen einwandfreien Betrieb Ihrer Enthärtungsanlage zu gewährleisten.
I02	Halbjährliche Wartung fällig!	Die halbjährliche Wartung ist fällig!	Bitte führen Sie eine halbjährliche Wartung durch. Hinweise hierzu finden Sie unter dem Menüpunkt "Service/Wartung".
I03	Jährliche Wartung fällig!	Die jährliche Wartung ist fällig!	Bitte vereinbaren Sie mit Ihrem Fachhandwerker einen Termin zur jährlichen Wartung.
I04	Neues Softwareupdate installiert!	Ein neues Softwareupdate wurde installiert.	Die Softwareupdates können Sie im Menü unter "Einstellungen/Softwareupdate" verwalten.

## 11. Außerbetriebnahme

### 11.1. Außerbetriebnahme

#### Temporäre Außerbetriebnahme

Um Stagnation zu vermeiden regeneriert die NeoSoft 5000 Connect nach 3 Tagen, auch wenn die Kapazität nicht komplett ausgeschöpft ist. Die Stagnation von Wasser wird somit wirkungsvoll verhindert. Es ist nicht notwendig, Ihr Produkt temporär stillzulegen.

Lassen Sie Ihre NeoSoft am Strom- und Wassernetz angeschlossen. Das Gerät verbleibt so in einem hygienisch unbedenklichen Betriebszustand gemäß DIN EN 19636-100.

#### Außerbetriebnahme

Sollten Sie die NeoSoft 5000 Connect dennoch zeitweise außer Betrieb nehmen wollen, schließen Sie das Umgehungsventil der NeoSoft und machen Sie die Anlage stromlos. Wird die Anlage später wieder in Betrieb genommen, ist mindestens eine gründliche Spülung der Anlage durchzuführen und eine manuelle Regeneration auszulösen.

Bei längeren Stillstandszeiten muss die Wiederinbetriebnahme durch geschultes Fachpersonal erfolgen.

### 11.2. Demontage

Die Demontage einer Enthärtungsanlage stellt einen Eingriff in die Trinkwasserinstallation da, der nur durch entsprechend geschultes Fachpersonal durchgeführt werden darf. Bitte beauftragen Sie daher einen konzessionierten Fachhandwerksbetrieb mit der Demontage.

### 11.3. Entsorgung

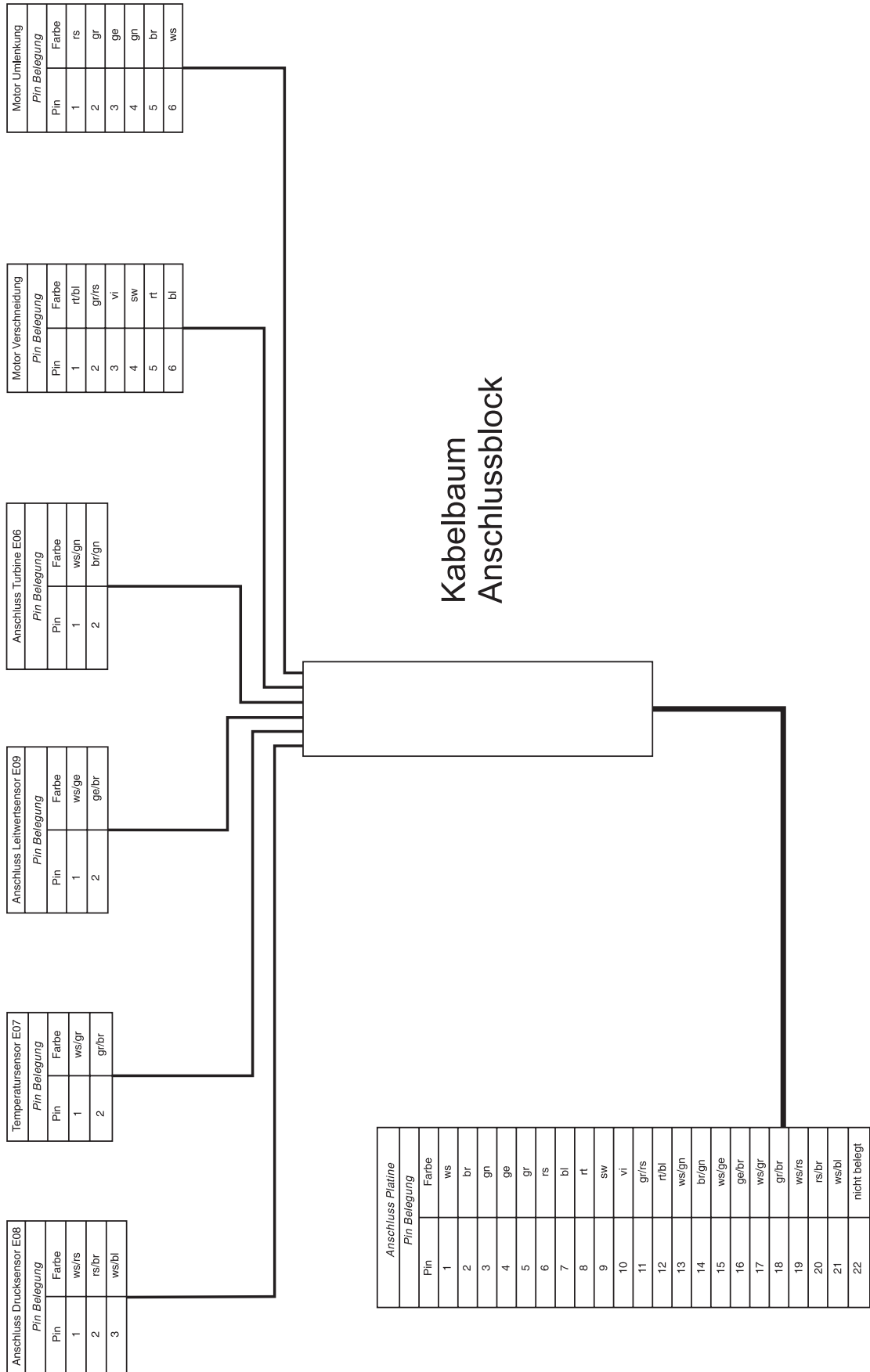
Sofern keine Rücknahme- oder Entsorgungsvereinbarung getroffen wurde, führen Sie die zerlegten Bestandteile der Wiederverwendung zu:

- Metalle verschrotten
- Kunststoffelemente zum Recycling geben

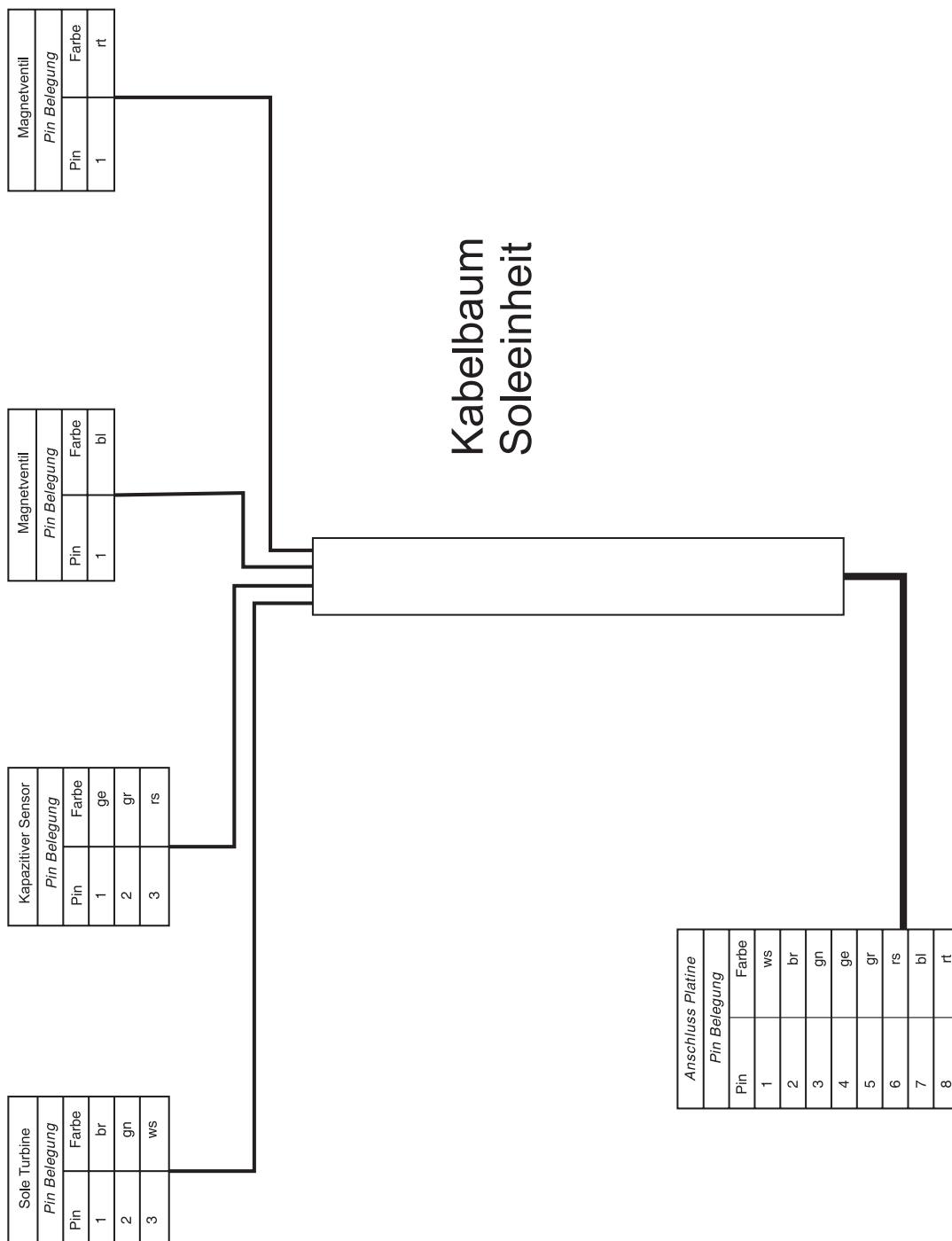
	Einheit	
Nenndruck:		PN 10
Betriebsdruck:	bar	min. 2; max. 8
Betriebstemperatur:	°C	min. 5; max. 30
Umgebungstemperatur:	°C	min. 5; max. 25
Medium		Trinkwasser
Nennkapazität Eco	m <sup>3</sup> x °dH	2 x 6
Nennkapazität Standard	m <sup>3</sup> x °dH	2 x 10
Nennkapazität Power	m <sup>3</sup> x °dH	2 x 15
Regenerationszeit (für beide Flaschen)	min	64 - 112
Nenndurchfluss nach DIN 14743	m <sup>3</sup> /h	3,0
Nenndurchfluss nach DIN 19636 von 20 auf 8° dH	m <sup>3</sup> /h	4,0
Druckverlust bei Nenndurchfluss	bar	1,0
Harzmenge	Liter	2 x 5
Salzverbrauch pro Regeneration	kg	0,3 - 1,2
Salzvorrat	kg	35
Gesamtabwassermenge pro Regeneration	Liter	58 - 88
Einsatzbereich		1 - 8 Wohneinheiten
Stromversorgung	V / Hz	230 / 50
Gerätespannung	V / DC	12
Leistungsaufnahme	W	max. 30



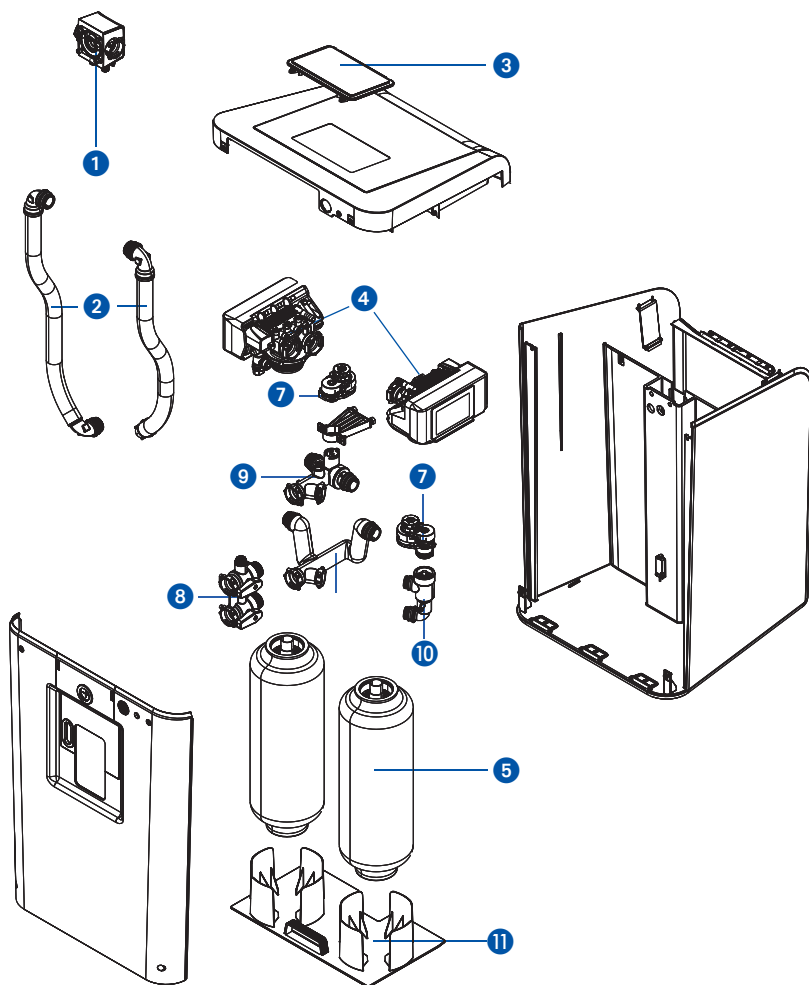
## 13.1. Kabelbaum Anschlussblock



## 13.2. Kabelbaum Soleinheit



## 14. Ersatzteile und Zubehör



- 1 Anschluss-Set Filter  
5000.00.900
- 2 Panzerschlauch, komplett  
5000.00.901
- 3 Platineneinheit mit Display  
5000.00.903
- 4 Steuerkopf  
5000.00.904
- 5 Harzflasche komplett  
5000.00.905
- 6 Wartungsset  
5000.00.902

o.Abb.  
Steckernetzteil  
5000.00.906

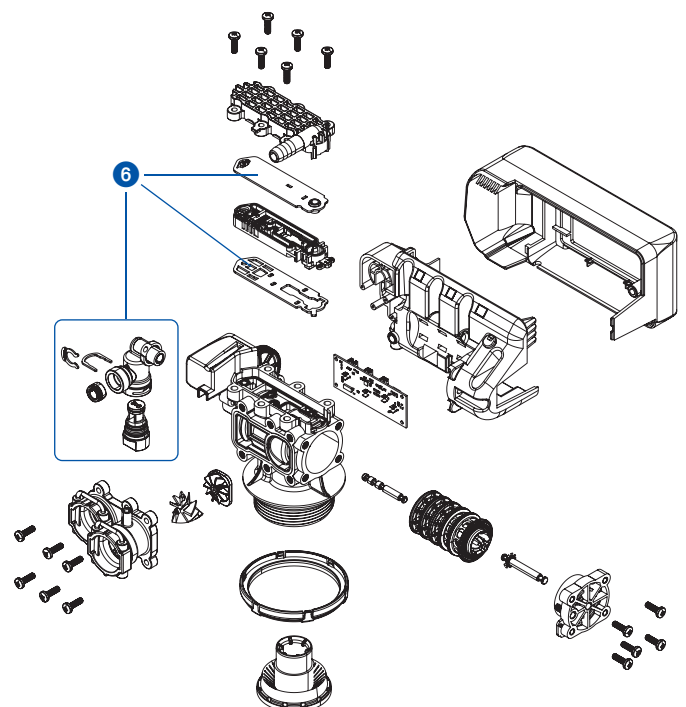
o.Abb.  
Kabelbaum Soleeinheit  
5000.00.909

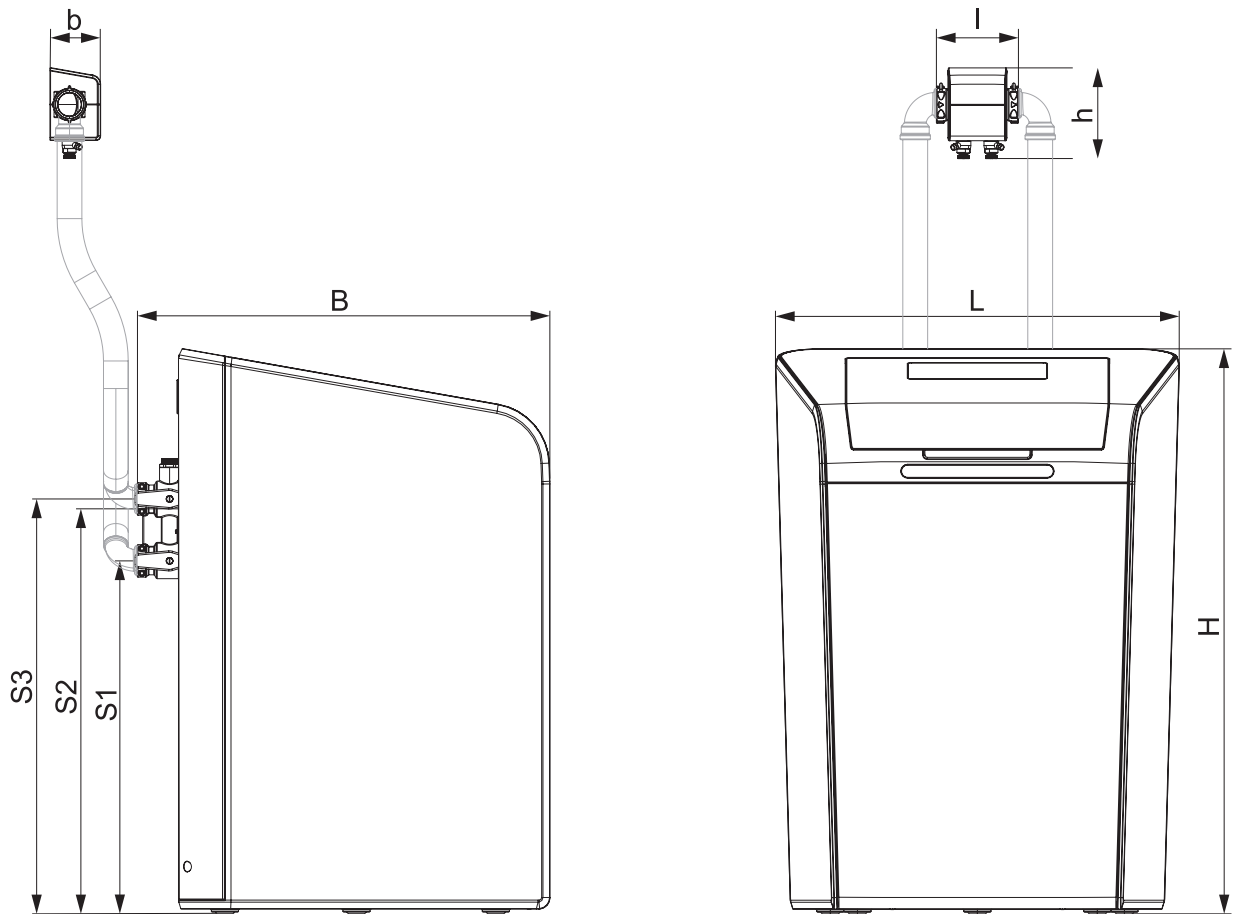
Kabelbaum Umstellung /  
Verschneidung  
5000.00.910

- 7 Schrittmotor für Verschneidung  
5000.00.911
- 8 Umlenkung, komplett  
5000.00.907
- 9 Ausgangsgehäuse inkl Umstellung  
5000.00.913
- 10 Verschneidung, komplett  
5000.00.912
- 11 Einlegeboden  
5000.00.908

o.Abb.  
Leitfähigkeitsmesspatrone  
5000.00.914

Stecker für potentialfreien Kontakt  
5000.00.915





Maß	NeoSoft 5000 Connect
H [mm]	730
L [mm]	522
B [mm]	533
h [mm]	119
l [mm]	106
b [mm]	65
S1 [mm] (Eingang)	456
S2 [mm] (Spülwasser / Überlaufschlauch)	526
S3 [mm] (Ausgang)	536

## Smart und sicher – Trinkwasserinstallation mit SYR CONNECT

SYR CONNECT macht Sicherheit in der Hausinstallation ganz smart. In den Bereichen Leckageschutz, Wasserbehandlung, Hygienekontrolle und Heizungsüberwachung werden die entsprechenden Armaturen mit der SYR-App via Smartphone und Tablet oder am PC über den Browser gesteuert und kontrolliert. Dank Internetgestützter Schwarm-Intelligenz (ISI) können sie sogar verknüpft und zentral gesteuert werden.

IHR SYR PLUS  
Mit dem Smart Home  
Award ausgezeichnet:  
SYR CONNECT



**Ein animierter 3-D-Film zur Funktion der SYR NeoSoft Connect:  
Scannen Sie den nebenstehenden QR-Code oder besuchen Sie den  
SYR Youtube-Channel.**

