

**Zulaufflansch**

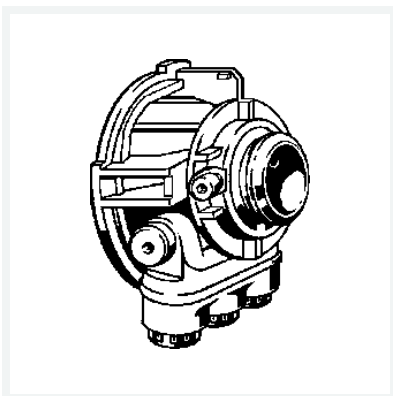
- für Wasserzulauf, Multiplex Trio, Rotaplex Trio, Baureihe ab 01/2006
- Baureihe bis I/2015

Ausstattung

Luftsprudler

Modell 6161.90

Artikel 575 779



Eigenschaften

Gewicht	81 g
Volumen	1036 cm ³