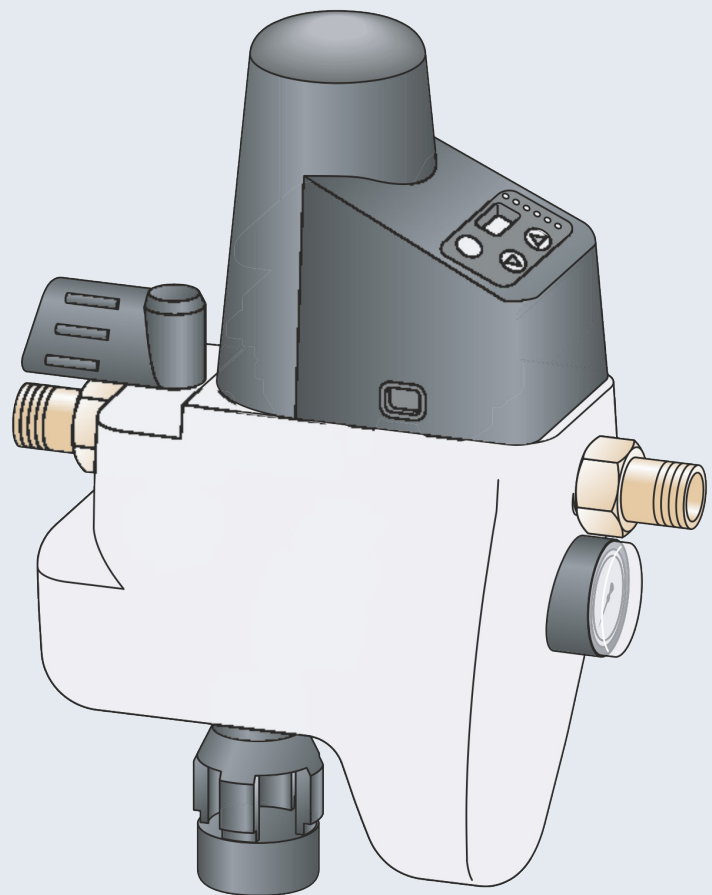


Fillcontrol Plus Compact

| | |
|----|-------------------------------------|
| DE | Originalbetriebsanleitung |
| EN | Original operating manual |
| FR | Mode d'emploi original |
| ES | Manual de instrucciones original |
| PT | Manual de instruções original |
| IT | Istruzioni per l'uso originali |
| HU | Eredeti üzemeltetési utasítás |
| SL | Izvirna navodila za obratovanje |
| SK | Originálny návod na obsluhu |
| CS | Originální návod k obsluze |
| LT | Originālā lietošanas pamācība |
| NL | Originele bedieningshandleiding |
| DA | Original brugsvejledning |
| NO | Original bruksanvisning |
| SE | Originaldriftsinstruktioner |
| FI | Alkuperäinen käyttöohje |
| RU | Перевод оригинального руководства |
| RO | Instrucțiuni de utilizare originale |
| TR | Orijinal kullanım kılavuzu |
| EL | Πρωτότυπο εγχειρίδιο λειτουργίας |



| | |
|------------------|-----|
| Deutsch..... | 3 |
| English | 11 |
| Français..... | 19 |
| Español | 28 |
| Português | 37 |
| Italiano..... | 45 |
| Magyar..... | 54 |
| Slovenščina..... | 62 |
| Slovensky..... | 70 |
| Česky..... | 78 |
| Latviski..... | 86 |
| Nederlands | 94 |
| Dansk..... | 102 |
| Norsk..... | 110 |
| Svenska..... | 118 |
| Suomi..... | 126 |
| Русский | 134 |
| Română | 144 |
| Türk..... | 153 |
| Ελληνικά..... | 161 |

| | | | |
|---|----------|--|-----------|
| 1 Hinweise zur Betriebsanleitung | 4 | 6.4 Schaltschema..... | 6 |
| 2 Haftung und Gewährleistung..... | 4 | 6.5 Elektrischer Anschluss..... | 7 |
| 3 Sicherheit..... | 4 | 6.5.1 Klemmenplan | 7 |
| 3.1 Symbolerklärung | 4 | 7 Erstinbetriebnahme | 7 |
| 3.1.1 Hinweise in der Anleitung | 4 | 7.1 Voraussetzungen für die Inbetriebnahme..... | 7 |
| 3.2 Anforderungen an das Personal | 4 | 7.2 Mindestbetriebsdruck P_0 für Steuerung ermitteln | 7 |
| 3.3 Persönliche Schutzausrüstung..... | 4 | 7.2.1 Mindestbetriebsdruck in die Steuerung eingeben | 8 |
| 3.4 Bestimmungsgemäße Verwendung | 4 | 7.2.2 Druckminderer einstellen..... | 8 |
| 3.5 Unzulässige Betriebsbedingungen..... | 4 | 7.2.3 Anlage mit Wasser füllen..... | 8 |
| 3.6 Restrisiken | 4 | 7.2.4 Schmutzfänger reinigen | 8 |
| 4 Gerätebeschreibung | 5 | 8 Betrieb..... | 8 |
| 4.1 Beschreibung..... | 5 | 8.1 Betriebsarten | 8 |
| 4.2 Übersichtsdarstellung..... | 5 | 8.1.1 Automatikbetrieb..... | 8 |
| 4.3 Identifikation..... | 5 | 8.1.2 Notschließfunktion | 8 |
| 4.3.1 Typenschild | 5 | 8.2 Werkseinstellungen im Servicemenü | 9 |
| 4.4 Lieferumfang..... | 5 | 8.3 Störmeldungen | 9 |
| 4.5 Optionale Zusatzausrüstung..... | 5 | 9 Wartung | 9 |
| 5 Technische Daten | 5 | 10 Demontage..... | 10 |
| 6 Montage | 6 | 11 Anhang..... | 10 |
| 6.1 Montagevoraussetzungen..... | 6 | 11.1 Reflex-Werkskundendienst..... | 10 |
| 6.1.1 Prüfung des Lieferzustandes | 6 | 11.2 Konformität / Normen | 10 |
| 6.2 Vorbereitungen | 6 | 11.3 Gewährleistung | 10 |
| 6.3 Durchführung | 6 | | |

1 Hinweise zur Betriebsanleitung

Diese Betriebsanleitung ist eine wesentliche Hilfe zur sicheren und einwandfreien Funktion des Gerätes.

Für Schäden, die durch Nichtbeachtung dieser Betriebsanleitung entstehen, übernimmt die Firma Reflex Winkelmann GmbH keine Haftung. Zusätzlich zu dieser Betriebsanleitung sind die nationalen gesetzlichen Regelungen und Bestimmungen im Aufstellungsland einzuhalten (Unfallverhütung, Umweltschutz, sicherheits- und fachgerechtes Arbeiten etc.).

Diese Betriebsanleitung beschreibt das Gerät mit einer Grundausrüstung und Schnittstellen für eine optionale Zusatzausrüstung mit zusätzlichen Funktionen.

Hinweis!

Diese Anleitung ist von jeder Person, die diese Geräte montiert oder andere Arbeiten am Gerät durchführt, vor dem Gebrauch sorgfältig zu lesen und anzuwenden. Die Anleitung ist dem Betreiber des Gerätes auszuhändigen und von diesem griffbereit in der Nähe des Gerätes aufzubewahren.

2 Haftung und Gewährleistung

Das Gerät ist nach dem Stand der Technik und anerkannten sicherheitstechnischen Regeln gebaut. Dennoch können bei der Verwendung Gefahren für Leib und Leben des Personals bzw. Dritter sowie Beeinträchtigungen an der Anlage oder an Sachwerten entstehen.

Es dürfen keine Veränderungen, wie zum Beispiel an der Hydraulik oder Eingriffe in die Verschaltung an dem Gerät vorgenommen werden.

Die Haftung und Gewährleistung des Herstellers ist ausgeschlossen, wenn sie auf eine oder mehrere Ursachen zurückzuführen sind:

- Nicht bestimmungsgemäße Verwendung des Gerätes.
- Unsachgemäße Inbetriebnahme, Bedienung, Wartung, Instandhaltung, Reparatur und Montage des Gerätes.
- Nicht Beachten der Sicherheitshinweise in dieser Betriebsanleitung.
- Betreiben des Gerätes bei defekten oder nicht ordnungsgemäß angebrachten Sicherheitseinrichtungen / Schutzvorrichtungen.
- Nicht fristgerechte Durchführung der Wartungs- und Inspektionsarbeiten.
- Verwendung von nicht freigegebenen Ersatz- und Zubehörteilen.

Voraussetzung für Gewährleistungsansprüche ist die fachgerechte Montage und Inbetriebnahme des Gerätes.

Hinweis!

Lassen Sie die erstmalige Inbetriebnahme sowie die jährliche Wartung durch den Reflex-Werkkundendienst durchführen, ☎ 11.1 "Reflex-Werkkundendienst", 📄 10.

3 Sicherheit

3.1 Symbolerklärung

3.1.1 Hinweise in der Anleitung

Die folgenden Hinweise werden in der Betriebsanleitung verwendet.

⚠ GEFAHR

Lebensgefahr / Schwere gesundheitliche Schäden

- Der Hinweis in Verbindung mit dem Signalwort „Gefahr“ kennzeichnet eine unmittelbar drohende Gefahr, die zum Tod oder zu schweren (irreversiblen) Verletzungen führt.

⚠ WARNUNG

Schwere gesundheitliche Schäden

- Der Hinweis in Verbindung mit dem Signalwort „Warnung“ kennzeichnet eine drohende Gefahr, die zum Tod oder zu schweren (irreversiblen) Verletzungen führen kann.

⚠ VORSICHT

Gesundheitliche Schäden

- Der Hinweis in Verbindung mit dem Signalwort „Vorsicht“ kennzeichnet eine Gefahr, die zu leichten (reversiblen) Verletzungen führen kann.

ACHTUNG

Sachschäden

- Der Hinweis in Verbindung mit dem Signalwort „Achtung“ kennzeichnet eine Situation, die zu Schäden am Produkt selbst oder an Gegenständen in seiner Umgebung führen kann.



Hinweis!

Dieses Symbol in Verbindung mit dem Signalwort „Hinweis“ kennzeichnet nützliche Tipps und Empfehlungen für den effizienten Umgang mit dem Produkt.

3.2 Anforderungen an das Personal

Montage, Inbetriebnahme und Wartung sowie Anschluss der elektrischen Komponenten nur durch sachkundiges und entsprechend qualifiziertes Fachpersonal.

3.3 Persönliche Schutzausrüstung



Tragen Sie bei allen Arbeiten an der Anlage die vorgeschriebene persönliche Schutzausrüstung, z. B. Gehörschutz, Augenschutz, Sicherheitsschuhe, Schutzhelm, Schutzkleidung, Schutzhandschuhe.

Angaben über die persönliche Schutzausrüstung befinden sich in den nationalen Vorschriften des jeweiligen Betreiberlandes.

3.4 Bestimmungsgemäße Verwendung

Das Gerät ist eine Nachspeisestation für Heiz- und Kühlwassersysteme mit Membran-Druckausdehnungsgefäßen. Es dient zum Halten von Wasserdruck und zum Nachspeisen von Wasser in einem Anlagensystem. Der Betrieb darf nur in Anlagensystemen mit einer statischen Druckhaltung und in korrosionstechnisch geschlossenen Systemen mit folgenden Wassern erfolgen:

- Nicht korrosiv
- Chemisch nicht aggressiv
- Nicht giftig

Der Zutritt von Luftsauerstoff durch Permeation in das gesamte Heiz- und Kühlwassersystem, Nachspeisewasser usw. ist im Betrieb zuverlässig zu minimieren.

3.5 Unzulässige Betriebsbedingungen

Das Gerät ist für die folgenden Bedingungen nicht geeignet:

- In mobilen Anlagenbetrieb.
- Für den Außeneinsatz.
- Für den Einsatz mit Mineralölen.
- Für den Einsatz mit entflammaren Medien.
- Für den Einsatz mit destilliertem Wasser.



Hinweis!

Veränderungen an der Hydraulik oder Eingriffe in die Verschaltung sind unzulässig.

3.6 Restrisiken

Dieses Gerät ist nach dem aktuellen Stand der Technik hergestellt. Trotzdem lassen sich Restrisiken nie ausschließen.

⚠ VORSICHT

Verbrennungsgefahr an heißen Oberflächen

In Heizungsanlagen kann es durch hohe Oberflächentemperaturen zu Verbrennungen der Haut kommen.

- Tragen Sie Schutzhandschuhe.
- Bringen Sie entsprechende Warnhinweise in der Nähe des Gerätes an.

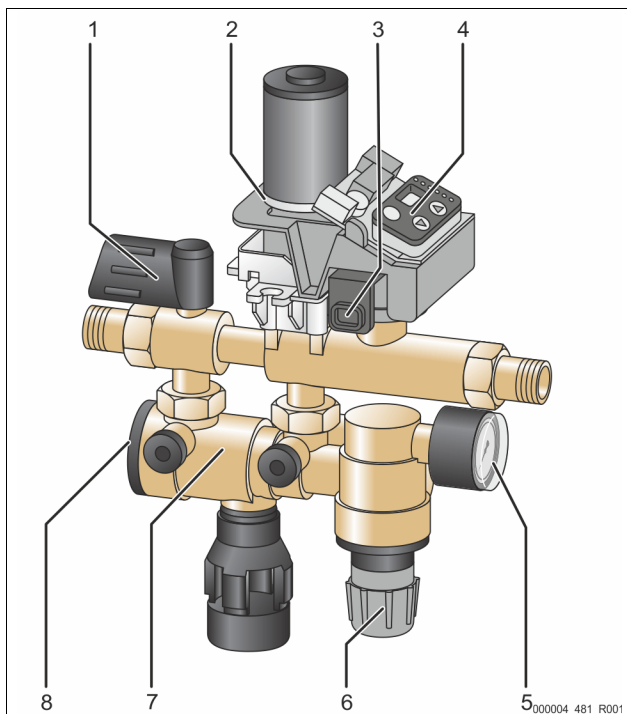
VORSICHT**Verletzungsgefahr durch unter Druck austretende Flüssigkeit**

An den Anschlüssen kann es bei fehlerhafter Montage, Demontage oder Wartungsarbeiten zu Verbrennungen und Verletzungen kommen, wenn heißes Wasser oder heißer Dampf unter Druck plötzlich herausströmt.

- Stellen Sie eine fachgerechte Montage, Demontage oder Wartungsarbeit sicher.
- Stellen Sie sicher, dass die Anlage drucklos ist, bevor Sie Montage, Demontage oder Wartungsarbeiten an den Anschlüssen durchführen.

4 Gerätebeschreibung**4.1 Beschreibung**

Das Gerät ermöglicht eine kontrollierte und nach DIN EN 1717 geforderte sichere Befüllung und Nachspeisung von Heiz- und Kühlwassersystemen mit Frischwasser aus dem Trinkwassernetz. Der eingebaute Systemtrenner „BA“ (nach DIN EN 12729) verhindert das Rückfließen von Anlagenwasser aus den Heiz- bzw. Kühlwassersystemen in das Trinkwassernetz. Das Gerät ist für den Anschluss zwischen dem Trinkwassernetz und den Heiz- bzw. Kühlwassersystemen nach DIN EN 12828 zugelassen.

4.2 Übersichtsdarstellung

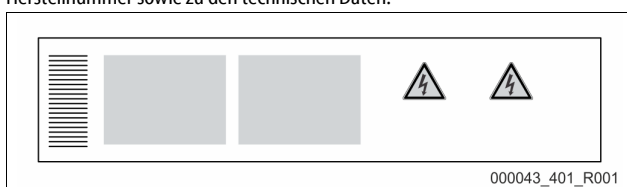
| | | | |
|---|----------------------|---|------------------------------|
| 1 | Absperrung | 5 | Manometer |
| 2 | Motokugelhahn | 6 | Druckminderer |
| 3 | Drucksensor | 7 | Systemtrenner |
| 4 | Steuerung/Bedienfeld | 8 | Verschluss vom Systemtrenner |

Das Gerät besteht aus einer Absperrarmatur, einem Systemtrenner, einem Schmutzfänger, einem Drucksensor, einem Motorkugelhahn, einem Druckminderer mit Kontrollmanometer und einer Steuerung. Der Einstellbereich des Druckminderers liegt zwischen 0,5 und 5 bar.

Das Gehäuse besteht aus Pressmessing. Die Innenteile und Ablauftrichter bestehen aus hochwertigem Kunststoff und Elastomer (EPDM).

4.3 Identifikation**4.3.1 Typenschild**

Dem Typenschild entnehmen Sie Angaben zum Hersteller, zum Baujahr, zur Hersteller Nummer sowie zu den technischen Daten.



000043_401_R001

| Eintrag auf dem Typenschild | Bedeutung |
|---|---|
| Type | Gerätebezeichnung |
| Serial No. | Seriennummer |
| Min. / max. allowable pressure PS | Minimaler / Maximaler zulässiger Druck |
| Max. allowable flow temperature of system | Maximal zulässige Vorlauftemperatur des Systems |
| Min. / max. working temperature TS | Min. / max. Betriebstemperatur (TS) |
| Year of manufacture | Herstelljahr |
| Max. system pressure | Max. Systemdruck |
| Min. operating pressure set up on site | Mindestbetriebsdruck bauseits eingestellt |

4.4 Lieferumfang

Der Lieferumfang wird auf dem Lieferschein beschrieben und der Inhalt auf der Verpackung angezeigt.

Grundausrüstung zur Nachspeisearmatur:

- Das Gerät
- Betriebsanleitung
- Netzteil
- Anschlussverschraubung
- Manometer

4.5 Optionale Zusatzausrüstung

Folgende Zusatzausrüstungen sind für das Gerät erhältlich:

- Kontaktwasserzähler „FQIRA+“.
- Enthärtung mit Reflex „Fillsoft“.
- Drucksensor Reflex „FE“

Hinweis!
Mit den Zusatzausrüstungen werden separate Betriebsanleitungen ausgeliefert.

5 Technische Daten

| | |
|--|---|
| Zulässige Umgebungstemperatur | > 0 – 45 °C |
| Schutzgrad | IP 54 |
| Schallpegel | 55 dB |
| Elektrische Leistung | 350 W |
| Elektrischer Anschluss | 230 V / 50 Hz (2 m Anschlusskabel mit Netzteil und Stecker) |
| Absicherung | 4 A |
| Gewicht | 3,0 kg |
| Höhe | 304 mm |
| Breite | 240 mm |
| Tiefe | 91 mm |
| Anschluss Eintritt | RP ½" |
| Anschluss Austritt | RP ½" |
| Nachspeiseleistung | ≤ 500 l/h |
| Max. Zulaufdruck | 10 bar |
| Min. Zulaufdruck | P ₀ + 1,3 bar |
| Max. Förderdruck | ≤ 1,5 bar |
| Zulässiger Betriebsüberdruck | 10 bar |
| Zulässige Betriebstemperatur | 70 °C |
| Durchflussmedium | Trinkwasser |
| Zul. min. Betriebsdruck p ₀ | 1 - 4,5 bar (1,5 bar voreingestellt) |
| Ausgangsdruck (Druckminderer) | 0,5 - 5 bar (3,0 bar voreingestellt) |

Potenzialfreier Ausgang (Wechsler) für Sammelstörmeldung, max. Kontaktbelastung 230 V, 2 A

6 Montage

⚠️ GEFAHR

Lebensgefährliche Verletzungen durch Stromschlag.

Bei Berührung stromführender Bauteile entstehen lebensgefährliche Verletzungen.

- Stellen Sie sicher, dass die Anlage, in der das Gerät montiert wird, spannungsfrei geschaltet ist.
- Stellen Sie sicher, dass die Anlage durch andere Personen nicht wieder eingeschaltet werden kann.
- Stellen Sie sicher, dass Montagearbeiten am elektrischen Anschluss des Gerätes nur durch eine Elektrofachkraft und nach elektrotechnischen Regeln durchgeführt werden.

⚠️ VORSICHT

Verletzungsgefahr durch unter Druck austretende Flüssigkeit

An den Anschlüssen kann es bei fehlerhafter Montage, Demontage oder Wartungsarbeiten zu Verbrennungen und Verletzungen kommen, wenn heißes Wasser oder heißer Dampf unter Druck plötzlich herausströmt.

- Stellen Sie eine fachgerechte Montage, Demontage oder Wartungsarbeit sicher.
- Stellen Sie sicher, dass die Anlage drucklos ist, bevor Sie Montage, Demontage oder Wartungsarbeiten an den Anschlüssen durchführen.

⚠️ VORSICHT

Verbrennungsgefahr an heißen Oberflächen

In Heizungsanlagen kann es durch hohe Oberflächentemperaturen zu Verbrennungen der Haut kommen.

- Tragen Sie Schutzhandschuhe.
- Bringen Sie entsprechende Warnhinweise in der Nähe des Gerätes an.

⚠️ VORSICHT

Verletzungsgefahr durch Stürze oder Stöße

Prellungen durch Stürze oder Stöße an Anlagenteilen während der Montage.

- Tragen Sie persönliche Schutzausrüstung (Schutzhelm, Schutzkleidung, Schutzhandschuhe, Sicherheitsschuhe).

► Hinweis!

Bestätigen Sie die fachgerechte Montage und Inbetriebnahme in der Montage-, Inbetriebnahme- und Wartungsbescheinigung. Dies ist die Voraussetzung für Gewährleistungsansprüche.

- Lassen Sie die erstmalige Inbetriebnahme und die jährliche Wartung durch den Reflex-Werkskundendienst durchführen.

- Angaben zum Hersteller, Baujahr, Hersteller Nummer sowie technische Daten entnehmen Sie dem Typenschild bzw. den Markierungen auf der Armatur. Beachten Sie, dass die Betriebsparameter für die Temperatur- und Druckabsicherung weder über-, noch unterschritten werden.
- Das Gerät wird mit einem Stecker (Netzteil) ausgeliefert und darf nur an einer geerdeten Schutzkontaktsteckdose angeschlossen werden.

6.1 Montagevoraussetzungen

6.1.1 Prüfung des Lieferzustandes

Das Gerät wird vor der Auslieferung sorgfältig geprüft und verpackt. Beschädigungen während des Transportes können nicht ausgeschlossen werden.

Gehen Sie wie folgt vor:

1. Prüfen Sie nach dem Wareneingang die Lieferung.
 - Auf Vollständigkeit.
 - Auf mögliche Beschädigungen durch den Transport.
2. Dokumentieren Sie die Beschädigungen.
3. Kontaktieren Sie den Spediteur, um den Schaden zu reklamieren.

6.2 Vorbereitungen

- Der Einbauort muss ein frostfreier und gut durchlüfteter Raum sein, der vor Überflutung geschützt ist.
- Halten Sie einen ausreichenden Abstand des Gerätes zur Wand ein.
- Das Gerät muss für die Wartung, Montage und Demontage zugänglich sein.

6.3 Durchführung

ACHTUNG

Schäden durch unsachgemäße Montage

durch Anschlüsse von Rohrleitungen oder durch Apparate der Anlage können zusätzliche Belastungen des Gerätes entstehen.

- Stellen Sie eine spannungs- und schwingungsfreie (momentenfreie) Montage der Rohranschlüsse des Gerätes zur Anlage sicher.
- Sorgen Sie bei Bedarf für eine Abstützung der Rohrleitungen oder Apparate.

Montieren Sie das Gerät an das Anlagensystem.

Gehen Sie bei der Montage wie folgt vor:

1. Verlegen Sie die entsprechende Anschlussleitung vom Trinkwassernetz zum Gerät.
 - Beachten Sie, dass keine Stagnation im Wasserkreislauf entsteht.
2. Verlegen Sie die ausgangsseitige Leitung vom Gerät zum Anlagensystem.
 - Wählen Sie eine entsprechende Dimension (Länge / Durchmesser) für die ausgangsseitige Leitung des Gerätes.
 - Beachten Sie, dass der Druckverlust in dieser Leitung in jedem Betriebszustand < 0,3 bar ist.
3. Spülen Sie nach der Verlegung die Leitungen sorgfältig aus.
 - Beschädigungen durch Verunreinigungen werden somit vermieden.
4. Beachten Sie die richtige Flussrichtung des Gerätes.
 - Beachten Sie die Markierung der Flussrichtung am Gehäuse der Armatur.
5. Montieren Sie das Gerät zwischen der Anschlussleitung vom Trinkwassernetz und Ausgangsleitung zum Anlagensystem.
 - Verwenden Sie die mitgelieferten Anschlussverschraubung.
6. Montieren Sie die Ablaufleitung mit einer ausreichenden Dimension (Länge / Durchmesser) an das Gerät.
 - Beachten Sie beim Anschluss des Trichters an das Abwassersystem, dass die gültige Norm DIN EN 12056 eingehalten wird.

Die Montage des Gerätes ist abgeschlossen.

► Hinweis!

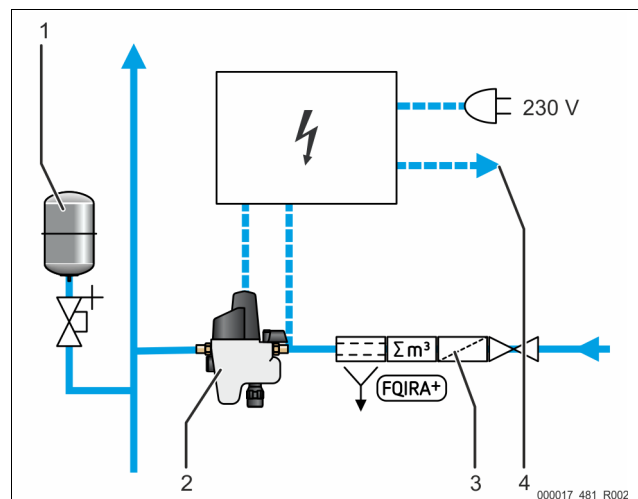
Verwenden Sie ein Trinkwasserfilter nach DIN EN 13443 und eine Wasserzähleinrichtung.

- Damit ist eine dauerhafte und einwandfreie Funktion gewährleistet.

► Hinweis!

Verwenden Sie einen zusätzlichen Drucksensor bei einem Einsatz einer Wasseraufbereitung.

6.4 Schaltschema



| | | | |
|---|-------------------------------|---|---------------------|
| 1 | Membran-Druckausdehnungsgefäß | 3 | Kontaktwasserzähler |
| 2 | Fillcontrol Nachspeisearmatur | 4 | Sammelstörung |

6.5 Elektrischer Anschluss



Lebensgefährliche Verletzungen durch Stromschlag.

Bei Berührung stromführender Bauteile entstehen lebensgefährliche Verletzungen.

- Stellen Sie sicher, dass die Anlage, in der das Gerät montiert wird, spannungsfrei geschaltet ist.
- Stellen Sie sicher, dass die Anlage durch andere Personen nicht wieder eingeschaltet werden kann.
- Stellen Sie sicher, dass Montagearbeiten am elektrischen Anschluss des Gerätes nur durch eine Elektrofachkraft und nach elektrotechnischen Regeln durchgeführt werden.



Lebensgefährliche Verletzungen durch Stromschlag

Auf Teilen der Platine des Gerätes kann auch nach dem Abziehen des Netzsteckers von der Spannungsversorgung eine Spannung von 230 V anliegen.

- Trennen Sie vor dem Abnehmen der Abdeckungen die Steuerung des Gerätes komplett von der Spannungsversorgung.
- Überprüfen Sie die Platine auf Spannungsfreiheit.

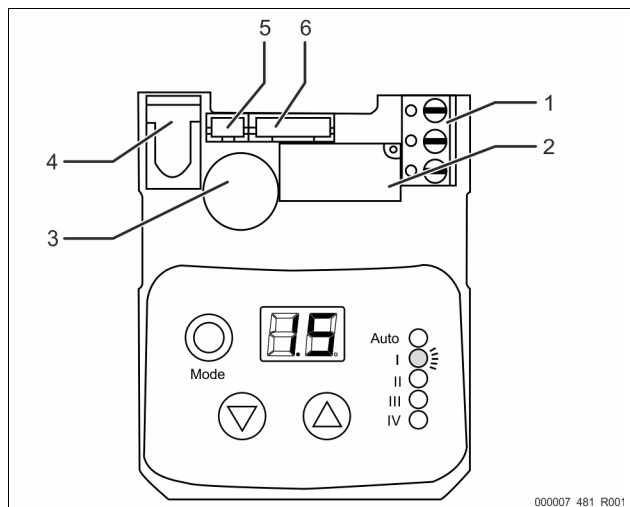
Die Spannungsversorgung des Gerätes ist werkseitig vorbereitet:

- Netzteil für Steckdose.
- Stecker für Klinkenbuchse.

Die elektrische Verkabelung ist von einer Fachkraft nach den gültigen nationalen und örtlichen Vorschriften herzustellen.

Eine Steckdose mit einer Spannungsversorgung von 230 Volt für den Anschluss muss bauseits vorhanden sein.

6.5.1 Klemmenplan



| Nr. | Bezeichnung | Belegung (von links nach rechts) |
|-----|--|---|
| 1 | Potentialfreier Störmeldekontakt zur Weiterleitung an eine Gebäudeleittechnik / Klemme 3-polig | <ul style="list-style-type: none"> • Schaltbrücke (im Normalbetrieb Brücke zwischen 1+2, im Fehlerfall zwischen 2+3) • Wurzel • Umschalter zur Umkehrung der Funktion der Schalter 1+2 |
| 2 | Drucksensor - PH Connector 3-polig | <ul style="list-style-type: none"> • Versorgung Drucksensor • Masse Drucksensor • Signal Drucksensor |
| 3 | Motor, Mikroschalter, Batterie - PH Connector 6-polig | <ul style="list-style-type: none"> • +Pol Batterie • Masse Batterie • Masse Motor • Versorgung Motor • Mikroschalter • Mikroschalter |
| 4 | Signalgeber | |
| 5 | Drucksensor - PH Connector 3-polig | <ul style="list-style-type: none"> • Versorgung Drucksensor • Masse Drucksensor • Signal Drucksensor |

| Nr. | Bezeichnung | Belegung (von links nach rechts) |
|-----|--|----------------------------------|
| 6 | Steckerklemme des integrierten Motorkugelhahns | |

7 Erstinbetriebnahme



Hinweis!

Bestätigen Sie die fachgerechte Montage und Inbetriebnahme in der Montage- und Inbetriebnahmebescheinigung. Dies ist die Voraussetzung für Gewährleistungsansprüche.

- Lassen Sie die erstmalige Inbetriebnahme und die jährliche Wartung durch den Reflex-Werkkundendienst durchführen.

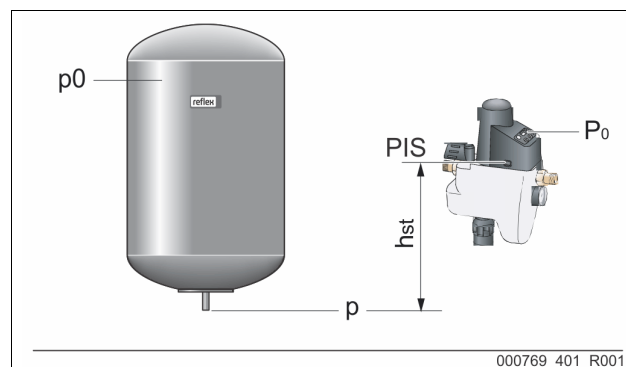
7.1 Voraussetzungen für die Inbetriebnahme

- Die Montage des Gerätes ist erfolgt.
- Die Anschlüsse zum Anlagensystem und zum Trinkwassernetz sind hergestellt
- Alle Absperrungen zum Anlagensystem und zum Trinkwassernetz sind hergestellt.
- Der elektrische Anschluss ist nach den gültigen nationalen und örtlichen Vorschriften hergestellt.
- Die Rohrleitungen zum Gerät sind gespült und von Schmutz- und Schweißbrückständen befreit.
- Der Anschluss des Ablauftrichters an das Abwassersystem ist nach der gültigen Norm DIN EN 12056 hergestellt.
- Das beiliegende Manometer ist am Druckminderer montiert.

7.2 Mindestbetriebsdruck P₀ für Steuerung ermitteln

Der Mindestbetriebsdruck „P₀“ wird für Anlagensysteme mit einem Membran-Druckausdehnungsgefäß benötigt.

Ermitteln Sie den Mindestbetriebsdruck „P₀“ für das Gerät:



- Das Gerät ist niveaugleich ($h_{st} = 0$) mit dem Membran-Druckausdehnungsgefäß installiert:
 $P_0 = p_0$
- Das Gerät ist tiefer als das Membran-Druckausdehnungsgefäß installiert:
 $P_0 = p_0 + h_{st} / 10$
- Das Gerät ist höher als das Membran-Druckausdehnungsgefäß installiert:
 $P_0 = p_0 - h_{st} / 10$

P₀ Mindestbetriebsdruck in bar
p₀ Vordruck Membran-Druckausdehnungsgefäß in bar
h_{st} Statische Höhe in m



Hinweis!

Der Fülldruck für die Nachspeisung von Frischwasser in das Anlagensystem wird wie folgt berechnet:
Fülldruck $\geq P_0 + 0,3$ bar

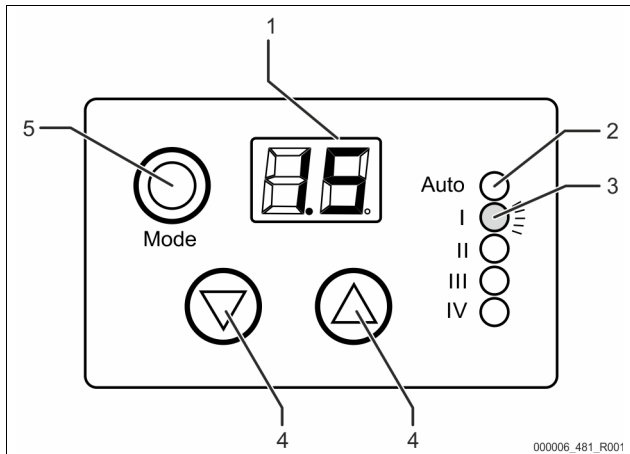


Hinweis!

Beachten Sie bei der Planung, dass der Arbeitsbereich des Gerätes im Arbeitsbereich der Druckhaltung zwischen dem Anfangsdruck „PA“ und dem Enddruck „PE“ liegt.

7.2.1 Mindestbetriebsdruck in die Steuerung eingeben

Geben Sie den Wert des Mindestbetriebsdrucks „P₀“ in die Steuerung ein.



| | | | |
|---|---------------------|---|---------------|
| 1 | Display | 4 | Wechseltasten |
| 2 | LED „Auto“ | 5 | Mode-Taste |
| 3 | Status-LED's (I-IV) | | |

- Demontieren Sie die Schwarze Kunststoffhaube des Gerätes.
 - Die beidseitigen Arretierungen von der Kunststoffhaube eindrücken und die Haube nach oben abziehen.
- Stecken Sie den Stecker in die Klinkenbuchse.
- Montieren Sie die Kunststoffhaube.
 - Die beidseitigen Arretierungen von der Kunststoffhaube müssen einrasten.
- Stecken Sie das Netzteil ein.
 - Nach ca. 4 Sekunden erscheint im Display der Systemdruck.
 - Die LED-Anzeige „Auto“ (2) blinkt grün als visuelles Signal.
- Drücken Sie die Mode-Taste (5) für 4 Sekunden.
 - Die LED „I“ (3) blinkt im 0,5 Sekunden Rhythmus als visuelles Signal.
 - Der werkseitig voreingestellte Wert für den Mindestbetriebsdruck „P₀“ wird im Display angezeigt.
- Drücken Sie die Wahlstasten (4) um den erforderlichen Mindestbetriebsdruck „P₀“ einzustellen.
- Drücken Sie abschließend noch einmal die Mode-Taste (5) um die Eingabe des Mindestbetriebsdrucks „P₀“ zu bestätigen.

Die Eingabe des Mindestbetriebsdrucks „P₀“ ist abgeschlossen.

- Hinweis!** Bei Bedarf kann durch Drücken der „Mode“-Taste (5) die Nachfüllautomatik für 3 Sekunden aktiviert werden.
 - Die LED „Auto“ leuchtet bei einer Aktivierung durchgängig grün.

7.2.2 Druckminderer einstellen

Der Druckminderer des Gerätes ist werksseitig auf 3.0 bar eingestellt. Der Einstelldruck für das Gerät muss mit dem Druckminderer eingestellt werden.

- Einstelldruck Minimum: Mindestbetriebsdruck p₀ + 0.5 bar
- Einstelldruck Maximum: Ansprechdruck des Sicherheitsventils vom Anlagensystem p_{sv} - 0.5 bar.

Stellen Sie den Druckminderer wie folgt ein:

- Die Isolierung des Gerätes entfernen.
- Stellen Sie sicher, dass der Eingangsdruck mindestens 1.3 bar höher ist als der gewünschte Mindestbetriebsdruck „P₀“.
- Entriegeln Sie den Druckeinstellgriff durch herunterziehen.
- Stellen Sie den erforderlichen Druck ein.
 - Der Ausgangsdruck lässt sich durch Drehen des Druckeinstellgriffes im Uhrzeigersinn erhöhen oder in Gegenrichtung verringern.
- Montieren Sie ein Prüfmanometer.
- Lesen Sie am Prüfmanometer die gewählte Einstellung direkt ab, ↗ 4.2 "Übersichtsdarstellung", ↗ 5.
- Nach der Einstellung des erforderlichen Druckes schieben Sie den Druckeinstellgriff zur Verriegelung wieder nach oben.
- Demontieren Sie das Prüfmanometer.

Die Einstellung ist abgeschlossen.

7.2.3 Anlage mit Wasser füllen

Befüllen Sie das Anlagensystem mit Frischwasser aus dem Trinkwassernetz. Gehen Sie wie folgt vor:

- Drücken und halten Sie die Abwärts - Taste und drücken Sie zeitgleich, innerhalb von zwei Sekunden, drei Mal die Aufwärts - Taste am Bedienfeld von der Steuerung.
 - Die LED „II“ (Füllzeit) leuchtet auf und die Befüllung wird gestartet.
- Drücken Sie zwei Mal die „Mode“-Taste und die Befüllung des Anlagensystems wird gestoppt.

Die LED „Auto“ leuchtet grün und die Befüllung des Anlagensystems ist abgeschlossen.

Während der Befüllung vom Anlagensystem wird der eingeegebene Fülldruck gehalten (Die Laufzeitüberwachung und die Zyklenüberwachung sind während dieser Zeit abgeschaltet).

- Hinweis!** Die Befüllung der Anlage lässt sich nur starten, wenn der eingestellte Ist-Druck kleiner ist als der P₀!
- Hinweis!** Die Befüllung vom Anlagensystem endet automatisch nach zwei Stunden.
- Hinweis!** Wird die Zeit der Befüllung vom Anlagensystem nach zwei Stunden überschritten, erfolgt eine Störmeldung.
- Hinweis!** Für die Störmeldung, ↗ 8.3 "Störmeldungen", ↗ 9.

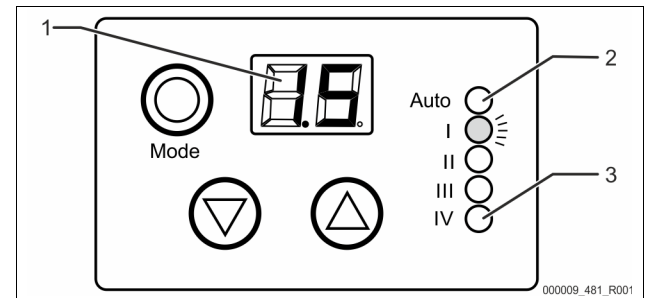
7.2.4 Schmutzfänger reinigen

Reinigen Sie den Schmutzfänger nach der Befüllung vom Anlagensystem mit Frischwasser, ↗ 9 "Wartung", ↗ 9.

8 Betrieb

8.1 Betriebsarten

8.1.1 Automatikbetrieb



Im Automatikbetrieb überwacht die Steuerung den Nachspeiseprozess.

- Die LED „Auto“ (2) leuchtet grün. Im Display (1) wird der Ist-Druck angezeigt.
- Beim Unterschreiten des Sollwertes wird Frischwasser aus dem Trinkwassernetz nachgespeist.
- Beim Überschreiten des zweiten Sollwertes wird die Nachspeisung abgeschaltet.
- Während der Nachspeisung leuchtet die LED „Auto“ (2) grün und gleichzeitig blinkt die LED "IV" (3) als visuelles Signal rot.

- Hinweis!** Die Laufzeit der Nachspeisung und die Nachspeisezyklen werden überwacht. Bei Überschreitung verriegelt das Gerät die Nachspeisung und eine entsprechende Störmeldung wird aktiviert.

8.1.2 Notschließfunktion

Bei einem Spannungsausfall wird die Notschließfunktion ausgelöst. Das Gerät wird abgeschaltet:

- Der Motorkugelhahn wird über die eingebaute Batterie geschlossen.
- Nach Beendigung des Schließvorgangs wird die Elektronik nicht mehr durch die Batterie versorgt.
 - Es sind keine weiteren Aktionen möglich.

8.2 Werkseinstellungen im Servicemenü

| | | |
|---------------------|-----------------------------|-----------|
| Anzeige 1 LED "II" | Nachfüllzyklen | 3 Zyklen |
| Anzeige 2 LED "III" | Füllzeit (Erstbefüllung) | 2 Stunden |
| Anzeige 3 LED "IV" | Max. Nachspeisezeit | 10 min |
| Anzeige 4 | Akustisches Signal | EIN |
| Anzeige 5 | Schließpunkt der Hysterese | 0.3 bar |
| Anzeige 6 | Öffnungspunkt der Hysterese | 0.1 bar |

8.3 Störmeldungen

| ER-Code | Fehlerart | Fehlerursache | Fehlersuche/-behebung |
|----------------------|--|---|---|
| E1 "Auto" blinkt rot | <ul style="list-style-type: none"> Nachspeisezeit überschritten Nachspeisezyklen überschritten | Nachspeisung läuft länger als 10 min. | <ul style="list-style-type: none"> Leckage im Netz suchen und beheben Die Einstellung der Druckminderer überprüfen Fehler quittieren ("Mode"-Taste 3 Sek. drücken) bei Einsatz einer Wasseraufbereitung muss der externe Drucksensor „reflex FE“ eingebaut werden |
| | | Die max. 2 NSP-Zyklen in einer Stunde wurden überschritten. | <ul style="list-style-type: none"> Leckage im Netz suchen und beheben Die Einstellung der Druckminderer überprüfen |
| E2 "Auto" blinkt rot | <ul style="list-style-type: none"> Laufzeit bei der Anlagenbefüllung überschritten | Die Anlage wurde länger als 2 Stunden befüllt. | <ul style="list-style-type: none"> Die Einstellung der Druckminderer überprüfen Leckage im Netz suchen und beheben Fehler quittieren ("Mode"-Taste 3 Sek. drücken) |
| E3 "Auto" blinkt rot | <ul style="list-style-type: none"> Kein korrektes Drucksignal Der Motor erreicht nicht die Nullstellung Interner Systemfehler (ROM) Interner Systemfehler (EE) | | <ul style="list-style-type: none"> Reflex Werkkundendienst |
| E4 "Auto" blinkt rot | <ul style="list-style-type: none"> Batterie ist leer | Die Batterie ist entladen. | <ul style="list-style-type: none"> Batterie tauschen Fehler quittieren ("Mode"-Taste 3 Sek. drücken) |

Beispiel einer Störmeldung: Überschreiten der Nachfüllzeit

Bei der Nachspeisung der Anlage mit Wasser aus dem Trinkwassernetz, wurde nach Ablauf der Nachfüllzeit der eingestellte Anlagenfülldruck nicht erreicht.

- Die LED "Auto" blinkt rot als visuelles Signal.
- Im Display wird der ER Code "E1" angezeigt.
 - Es wird ein akustisches Warnsignal ausgegeben.

Gehen Sie wie folgt vor:

- Suchen Sie die Störung.
- Beheben Sie die Störung.
- Drücken Sie die Mode-Taste für mindestens 3 Sekunden.
 - Die Fehlermeldung wird quittiert.

9 Wartung

VORSICHT

Verbrennungsgefahr

Austretendes, heißes Medium kann zu Verbrennungen führen.

- Halten Sie ausreichend Abstand zum austretenden Medium.
- Tragen Sie eine geeignete persönliche Schutzausrüstung (Schutzhandschuhe, Schutzbrille).

GEFAHR

Lebensgefährliche Verletzungen durch Stromschlag.

Bei Berührung stromführender Bauteile entstehen lebensgefährliche Verletzungen.

- Stellen Sie sicher, dass die Anlage, in der das Gerät montiert wird, spannungsfrei geschaltet ist.
- Stellen Sie sicher, dass die Anlage durch andere Personen nicht wieder eingeschaltet werden kann.
- Stellen Sie sicher, dass Montagearbeiten am elektrischen Anschluss des Gerätes nur durch eine Elektrofachkraft und nach elektrotechnischen Regeln durchgeführt werden.

VORSICHT

Verletzungsgefahr durch unter Druck austretende Flüssigkeit

An den Anschlüssen kann es bei fehlerhafter Montage, Demontage oder Wartungsarbeiten zu Verbrennungen und Verletzungen kommen, wenn heißes Wasser oder heißer Dampf unter Druck plötzlich herausströmt.

- Stellen Sie eine fachgerechte Montage, Demontage oder Wartungsarbeit sicher.
- Stellen Sie sicher, dass die Anlage drucklos ist, bevor Sie Montage, Demontage oder Wartungsarbeiten an den Anschlüssen durchführen.

Das Gerät ist jährlich zu warten.

- Die Wartungsintervalle sind abhängig von den Betriebsbedingungen.



Hinweis!

Lassen Sie die Wartungsarbeiten nur von Fachpersonal oder vom Reflex Werkkundendienst durchführen.

Die vorhandenen Anschlüsse für Kugelhähne ermöglichen mit dem entsprechenden Druckmessgerät eine Funktionsüberprüfung der Armatur. Überprüfen Sie die ordnungsgemäße Funktion der Armatur nach dem ersten Betriebsjahr.

Systemtrenner mit integriertem Schmutzfänger reinigen

Reinigen Sie den Systemtrenner „BA“. Der Systemtrenner muss regelmäßig gereinigt werden.

Gehen Sie wie folgt vor:

1. Sperren Sie mit Hilfe der Absperrungen vor und nach dem Gerät die System- und Trinkwasserleitung ab.
2. Schrauben Sie langsam mit dem Wartungsschlüssel (Schlüsselweite 27) den Verschluss vom Systemtrenner ab.
3. Entfernen Sie den Schmutzfänger
 - Den Stützkörper mit dem Sieb.
4. Entfernen Sie die BA- Patrone.
 - Durch die Spannung der Feder im Systemtrenner tritt die BA-Patrone hervor.
5. Reinigen Sie die Teile unter klarem, fließendem Wasser.
 - Das Sieb
 - Den Stützkörper
 - Die BA-Patrone
6. Kontrollieren Sie den Rückflussverhinderer im Systemtrenner auf eine einwandfreie Funktion.
7. Kontrollieren Sie die Dichtungen auf Unversehrtheit und Sauberkeit und tauschen Sie sie bei Bedarf aus.
8. Setzen Sie die gereinigte BA-Patrone in den Systemtrenner ein.
9. Setzen Sie den gereinigten Schmutzfänger in den Systemtrenner ein.
10. Schrauben Sie den Verschluss vom Systemtrenner fest.
11. Öffnen Sie langsam die Absperrungen vor und nach dem Gerät.

Die Reinigung ist abgeschlossen.

Druckminderer überprüfen

Kontrollieren Sie die einwandfreie Funktion des Druckminderers.

- Führen Sie in regelmäßigen Abständen, oder mindestens jährlich, eine Kontrolle durch.

Wartungsbatterie überprüfen

Überprüfen Sie die Wartungsbatterie.

- Führen Sie in regelmäßigen Abständen, mindestens jährlich, eine Kontrolle durch.
- Tauschen Sie die Batterie (Standard 9 V-Block) aus, wenn diese leer ist.

10 Demontage

⚠ GEFAHR

Lebensgefährliche Verletzungen durch Stromschlag.

Bei Berührung stromführender Bauteile entstehen lebensgefährliche Verletzungen.

- Stellen Sie sicher, dass die Anlage, in der das Gerät montiert wird, spannungsfrei geschaltet ist.
- Stellen Sie sicher, dass die Anlage durch andere Personen nicht wieder eingeschaltet werden kann.
- Stellen Sie sicher, dass Montagearbeiten am elektrischen Anschluss des Gerätes nur durch eine Elektrofachkraft und nach elektrotechnischen Regeln durchgeführt werden.

⚠ GEFAHR

Lebensgefährliche Verletzungen durch Stromschlag

Auf Teilen der Platine des Gerätes kann auch nach dem Abziehen des Netzsteckers von der Spannungsversorgung eine Spannung von 230 V anliegen.

- Trennen Sie vor dem Abnehmen der Abdeckungen die Steuerung des Gerätes komplett von der Spannungsversorgung.
- Überprüfen Sie die Platine auf Spannungsfreiheit.

⚠ VORSICHT

Verbrennungsgefahr

Austretendes, heißes Medium kann zu Verbrennungen führen.

- Halten Sie ausreichend Abstand zum austretenden Medium.
- Tragen Sie eine geeignete persönliche Schutzausrüstung (Schutzhandschuhe, Schutzbrille).

⚠ VORSICHT

Verbrennungsgefahr an heißen Oberflächen

In Heizungsanlagen kann es durch hohe Oberflächentemperaturen zu Verbrennungen der Haut kommen.

- Warten Sie, bis heiße Oberflächen abgekühlt sind, oder tragen Sie Schutzhandschuhe.
- Vom Betreiber sind entsprechende Warnhinweise in der Nähe des Gerätes anzubringen.

⚠ VORSICHT

Verletzungsgefahr durch unter Druck austretende Flüssigkeit

An den Anschlüssen kann es bei fehlerhafter Montage oder Wartungsarbeiten zu Verbrennungen und Verletzungen kommen, wenn heißes Wasser oder Dampf unter Druck plötzlich herausströmt.

- Stellen Sie eine fachgerechte Demontage sicher.
- Stellen Sie sicher, dass die Anlage drucklos ist, bevor Sie die Demontage durchführen.

Gehen Sie wie folgt vor:

1. Sperren Sie vor der Demontage alle wasserseitigen Anschlüsse vom Gerät ab.
2. Schalten Sie die Anlage frei von elektrischen Spannungen und sichern Sie die Anlage gegen Wiedereinschalten.
3. Entfernen Sie den Netzstecker des Gerätes von der Spannungsversorgung.
4. Klemmen Sie von der Anlage aufgelegte Kabel in der Steuerung des Gerätes ab und entfernen Sie diese.
5. Lösen Sie sämtliche Schlauch- und Rohrverbindungen vom Gerät mit der Anlage und entfernen Sie sie vollständig.
6. Entleeren Sie das Gerät vollständig vom Wasser.
7. Entfernen Sie bei Bedarf das Gerät aus dem Anlagenbereich.

Die Demontage vom Gerät ist abgeschlossen.

11 Anhang

11.1 Reflex-Werkkundendienst

Zentraler Werkkundendienst

Zentrale Telefonnummer: +49 (0)2382 7069 - 0

Werkkundendienst Telefonnummer: +49 (0)2382 7069 - 9505

Fax: +49 (0)2382 7069 - 9523

E-Mail: service@reflex.de

Technische Hotline

Für Fragen zu unseren Produkten

Telefonnummer: +49 (0)2382 7069-9546

Montag bis Freitag von 8:00 Uhr bis 16:30 Uhr

11.2 Konformität / Normen

Konformitätserklärungen des Gerätes stehen auf der Homepage von Reflex zur Verfügung.

www.reflex-winkelmann.com/konformitaetserklaerungen

Alternativ können Sie auch den QR-Code scannen:



11.3 Gewährleistung

Es gelten die jeweiligen gesetzlichen Gewährleistungsbedingungen.

| | | | | | |
|-----------|--|-----------|--|--|--|
| 1 | Notes on the operating manual | 12 | | | |
| 2 | Liability and guarantee | 12 | | | |
| 3 | Safety | 12 | | | |
| 3.1 | Explanation of symbols | 12 | | | |
| 3.1.1 | Symbols and notes used | 12 | | | |
| 3.2 | Personnel requirements | 12 | | | |
| 3.3 | Personal protective equipment | 12 | | | |
| 3.4 | Intended use | 12 | | | |
| 3.5 | Inadmissible operating conditions | 12 | | | |
| 3.6 | Residual risks | 12 | | | |
| 4 | Description of the device | 13 | | | |
| 4.1 | Description | 13 | | | |
| 4.2 | Overview | 13 | | | |
| 4.3 | Identification | 13 | | | |
| 4.3.1 | Nameplate | 13 | | | |
| 4.4 | Scope of delivery | 13 | | | |
| 4.5 | Optional equipment and accessories | 13 | | | |
| 5 | Technical data | 13 | | | |
| 6 | Installation | 14 | | | |
| 6.1 | Installation conditions | 14 | | | |
| 6.1.1 | Incoming inspection | 14 | | | |
| 6.2 | Preparatory work | 14 | | | |
| 6.3 | Execution | 14 | | | |
| 6.4 | Wiring diagram | 14 | | | |
| 6.5 | Electrical connection | 15 | | | |
| 6.5.1 | Terminal diagram | 15 | | | |
| 7 | Commissioning | 15 | | | |
| 7.1 | Requirements for initial commissioning | 15 | | | |
| 7.2 | Determining the P ₀ minimum operating pressure for the controller | 15 | | | |
| 7.2.1 | Entering the minimum operating pressure in the controller | 16 | | | |
| 7.2.2 | Adjust the pressure reducer | 16 | | | |
| 7.2.3 | Filling the system with water | 16 | | | |
| 7.2.4 | Cleaning the dirt trap | 16 | | | |
| 8 | Operation | 16 | | | |
| 8.1 | Operating modes | 16 | | | |
| 8.1.1 | Automatic mode | 16 | | | |
| 8.1.2 | Emergency locking function | 16 | | | |
| 8.2 | Factory settings in the Service menu | 17 | | | |
| 8.3 | Fault messages | 17 | | | |
| 9 | Maintenance | 17 | | | |
| 10 | Disassembly | 18 | | | |
| 11 | Annex | 18 | | | |
| 11.1 | Reflex Customer Service | 18 | | | |
| 11.2 | Conformity and standards | 18 | | | |
| 11.3 | Guarantee | 18 | | | |

1 Notes on the operating manual

This operating manual is an important aid for ensuring the safe and reliable functioning of the device.

Reflex Winkelmann GmbH accepts no liability for any damage resulting from failure to observe the information in this operating manual. In addition to the requirements set out in this operating manual, national statutory regulations and provisions in the country of installation must also be complied with (concerning accident prevention, environment protection, safe and professional work practices, etc.).

This operating manual describes the device with basic equipment and interfaces for optional equipment with additional functions.

▶ Notice!
Every person installing this equipment or performing any other work at the equipment is required to carefully read this operating manual prior to commencing work and to comply with its instructions. The manual is to be provided to the product operator and must be stored near the product for access at any time.

2 Liability and guarantee

The device has been built according to the state of the art and recognised safety rules. Nevertheless, its use can pose a risk to life and limb of personnel or third persons as well as cause damage to the system or other property.

It is not permitted to make any modifications at the device, such as to the hydraulic system or the circuitry.

The manufacturer shall not be liable nor shall any warranty be honoured if the cause of any claim results from one or more of the following causes:

- Improper use of the device.
- Unprofessional commissioning, operation, service, maintenance, repair or installation of the device.
- Failure to observe the safety information in this operating manual.
- Operation of the device with defective or improperly installed safety/protective equipment.
- Failure to perform maintenance and inspection work according to schedule.
- Use of unapproved spare parts or accessories.

Prerequisite for any warranty claims is the professional installation and commissioning of the device.

▶ Note!
Arrange for Reflex Customer Service to carry out commissioning and annual maintenance, ↗ 11.1 "Reflex Customer Service", ↗ 18.

3 Safety

3.1 Explanation of symbols

3.1.1 Symbols and notes used

The following symbols and signal words are used in this operating manual.

⚠ DANGER
Danger of death and/or serious damage to health

- The sign, in combination with the signal word 'Danger', indicates imminent danger; failure to observe the safety information will result in death or severe (irreversible) injuries.

⚠ WARNING
Serious damage to health

- The sign, in combination with the signal word 'Warning', indicates imminent danger; failure to observe the safety information can result in death or severe (irreversible) injuries.

⚠ CAUTION
Damage to health

- The sign, in combination with the signal word 'Caution', indicates danger; failure to observe the safety information can result in minor (reversible) injuries.

ATTENTION

Damage to property

- The sign, in combination with the signal word 'Attention', indicates a situation where damage to the product itself or objects within its vicinity can occur.

▶ Note!
This symbol, in combination with the signal word 'Note', indicates useful tips and recommendations for efficient handling of the product.

3.2 Personnel requirements

Assembly, commissioning and maintenance as well as connection of the electrical components may only be carried out by knowledgeable and appropriately qualified electricians.

3.3 Personal protective equipment



Use the prescribed personal protective equipment as required (e.g. ear protection, eye protection, safety shoes, helmet, protective clothing, protective gloves) when working on the system.

Information on personal protective equipment requirements is set out in the relevant national regulations of the respective country of operation.

3.4 Intended use

The device is a make-up station for heating and cooling water systems with diaphragm expansion vessels. It is intended to maintain the water pressure and to add water within a system circuit. Operation can only take place in system circuits with static pressurisation that are sealed against corrosion using the following water types:

- Non-corrosive
- Chemically non-aggressive
- Non-toxic

The ingress of atmospheric oxygen by permeation into the entire heating and cooling water system, make-up water and similar must be reliably minimized during operation.

3.5 Inadmissible operating conditions

The device is not suitable for the following applications:

- Mobile system operation.
- Outdoor operation.
- For use with mineral oils.
- For use with flammable media.
- For use with distilled water.

▶ Note!
It is not permitted to make any modifications to the hydraulic system or the circuitry.

3.6 Residual risks

This device has been manufactured to the current state of the art. However, some residual risk cannot be excluded.

⚠ CAUTION
Risk of burns on hot surfaces
Hot surfaces in heating systems can cause burns to the skin.

- Wear protective gloves.
- Please place appropriate warning signs in the vicinity of the device.

⚠ CAUTION
Risk of injury due to pressurised liquid
If installation, removal or maintenance work is not carried out correctly, there is a risk of burns and other injuries at the connection points, if pressurised hot water or hot steam suddenly escapes.

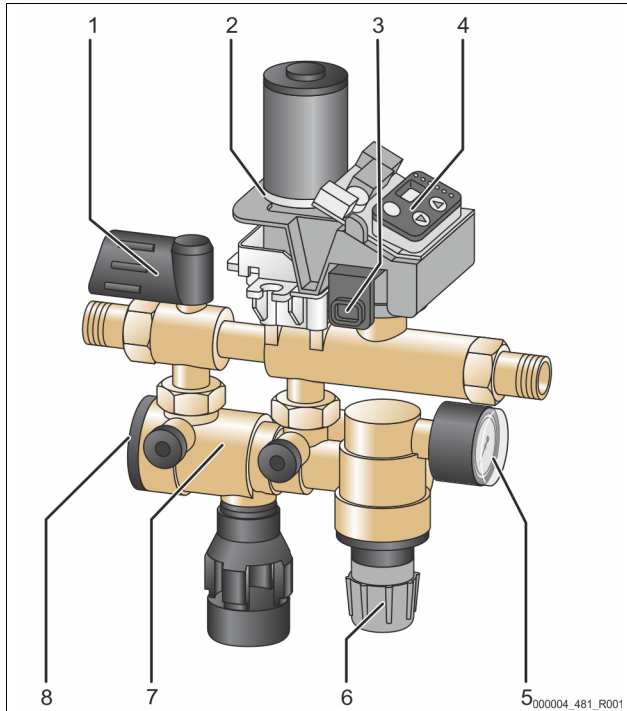
- Ensure proper installation, removal or maintenance work.
- Ensure that the system is de-pressurised before performing installation, removal or maintenance work at the connection points.

4 Description of the device

4.1 Description

The device enables controlled and safe filling and make-up of heating and cooling water systems with fresh mains water as required by DIN EN 1717. The built-in "BA" system isolator (to DIN EN 12729) prevents the return-flow of system water from heating or cooling water circuits into the mains water system. This device is approved for connection between the mains water system and heating or cooling water circuits in accordance with DIN EN 12828.

4.2 Overview



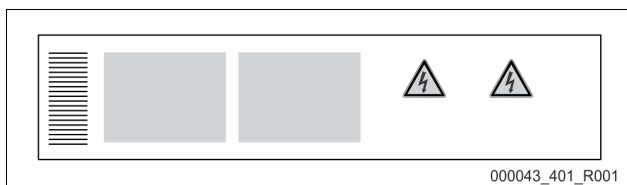
| | | | |
|---|----------------------------|---|----------------------|
| 1 | Shut-off | 5 | Pressure gauge |
| 2 | Motor ball valve | 6 | Pressure reducer |
| 3 | Pressure sensor | 7 | System isolator |
| 4 | Controller, operator panel | 8 | System isolator lock |

The device consists of a shut-off valve, a system isolator, a dirt trap, a pressure sensor, a motorised ball valve, a pressure reducer with a control pressure gauge and a controller. The pressure reducer has a setting range between 0.5 and 5 bar. The housing is fashioned from hot-pressed brass. The interior components and the drain funnel are made from high-quality synthetic and elastomer (EPDM).

4.3 Identification

4.3.1 Nameplate

The nameplate provides information about the manufacturer, the year of manufacture, the manufacturing number and the technical data.



000043_401_R001

| Information on the type plate | Meaning |
|---|--|
| Type | Device name |
| Serial No. | Serial number |
| Min. / max. allowable pressure PS | Minimum/maximum permissible pressure |
| Max. allowable flow temperature of system | Maximum permissible flow temperature of the system |
| Min. / max. working temperature TS | Min./max. operating temperature (TS) |

| Information on the type plate | Meaning |
|--|---|
| Year of manufacture | Year of manufacture |
| Max. system pressure | Max. system pressure |
| Min. operating pressure set up on site | Minimum operating pressure, set on site |

4.4 Scope of delivery

The scope of delivery is described in the shipping document and the content is shown on the packing.

Basic equipment for the make-up valve:

- The device
- Operating manual
- Power supply
- Threaded connection joint
- Pressure gauge

4.5 Optional equipment and accessories

The following optional equipment and accessories are available for this device:

- "FQIRA+" contact water meter.
- Softening with Reflex "Fillsoft".
- Reflex "FE" pressure sensor



Note!

Separate operating instructions are supplied with accessories.

5 Technical data

| | |
|--|---|
| Permissible ambient temperature | > 0 – 45 °C |
| Degree of protection | IP 54 |
| Noise level | 55 dB |
| Electric output | 350 W |
| Power supply | 230 V / 50 Hz (2m connecting cable with power adapter and plug) |
| Fusing | 4 A |
| Weight | 3.0 kg |
| Height | 304 mm |
| Width | 240 mm |
| Depth | 91 mm |
| Inlet connection | RP ½" |
| Outlet connection | RP ½" |
| Make-up output | ≤ 500 l/h |
| Max. supply pressure | 10 bar |
| Min. inlet pressure | P ₀ + 1.3 bar |
| Max. delivery pressure | ≤ 1.5 bar |
| Permissible gauge operating pressure | 10 bar |
| Permissible operating temperature | 70 °C |
| Flow medium | Potable water |
| Permissible min. operating pressure P ₀ | 1 - 4.5 bar (1.5 bar factory-set) |
| Outlet pressure (pressure reducer) | 0.5 - 5 bar (3.0 bar factory-set) |

Floating output (changeover contact) for group alarm, max. contact load 230 V 2 A

6 Installation

⚠ DANGER

Risk of serious injury or death due to electric shock.

- If live parts are touched, there is risk of life-threatening injuries.
- Ensure that the system is voltage-free before installing the device.
 - Ensure that the system is secured and cannot be reactivated by other persons.
 - Ensure that installation work for the electric connection of the device is carried out by an electrician, and in compliance with electrical engineering regulations.

⚠ CAUTION

Risk of injury due to pressurised liquid

- If installation, removal or maintenance work is not carried out correctly, there is a risk of burns and other injuries at the connection points, if pressurised hot water or hot steam suddenly escapes.
- Ensure proper installation, removal or maintenance work.
 - Ensure that the system is de-pressurised before performing installation, removal or maintenance work at the connection points.

⚠ CAUTION

Risk of burns on hot surfaces

- Hot surfaces in heating systems can cause burns to the skin.
- Wear protective gloves.
 - Please place appropriate warning signs in the vicinity of the device.

⚠ CAUTION

Risk of injury due to falls or bumps

- Bruising from falls or bumps on system components during installation.
- Wear personal protective equipment (helmet, protective clothing, gloves, safety boots).

▶ Note!

Confirm that installation and start-up have been carried out correctly using the installation, start-up and maintenance certificate. This action is a prerequisite for the making of warranty claims.

- Have the Reflex Customer Service carry out commissioning and the annual maintenance.

- The nameplate of and the markings on the device provide information about the manufacturer, the year of manufacture, the manufacturing number and technical data. Ensure that the temperature and pressure protection does neither exceed nor fall below the operating parameters.
- The device is shipped with a plug (power unit) and must be connected only to an earthed power outlet.

6.1 Installation conditions

6.1.1 Incoming inspection

Prior to shipping, this device was carefully inspected and packed. Damages during transport cannot be excluded.

Proceed as follows:

1. Upon receipt of the goods, check the shipment for
 - completeness and
 - possible transport damage.
2. Document any damage.
3. Contact the forwarding agent to register your complaint.

6.2 Preparatory work

- The installation location must be a frost-free and well-ventilated space protected from flooding.
- Ensure adequate distance of the device from the wall.
- The device must be accessible for maintenance, assembly and disassembly.

6.3 Execution

ATTENTION

Damage due to improper installation

Additional device stresses may arise due to the connection of pipes or system equipment.

- Ensure that pipes are connected (torque-free) from the device to the system without them being stressed or strained.
- If necessary, provide support structures for the pipes or equipment.

Install the device in the system circuit.

Proceed as follows:

1. Install the appropriate connection line from the mains water system to the device.
 - Prevent any possible stagnation within the water circuit.
2. Install the outlet line from the device to the system circuit.
 - Select an appropriately dimensioned outlet line for the device (length and diameter).
 - Take into account that the pressure loss in this line is < 0.3 bar in every operating mode.
3. Thoroughly purge the lines after installation.
 - You will thus prevent damages caused by contamination.
4. Ensure the correct flow direction of the device.
 - Note the marking indicating the flow direction at the device housing.
5. Install the device between the connection line from the mains water system and the outlet line to the system circuit.
 - Use the supplied connection threaded connection fitting.
6. Install the drain pipe with sufficient dimensions (length and diameter) at the device.
 - When connecting the funnel to the waste water system, ensure that you comply with the applicable DIN EN 12056 standard.

The device is installed.

▶ Note!

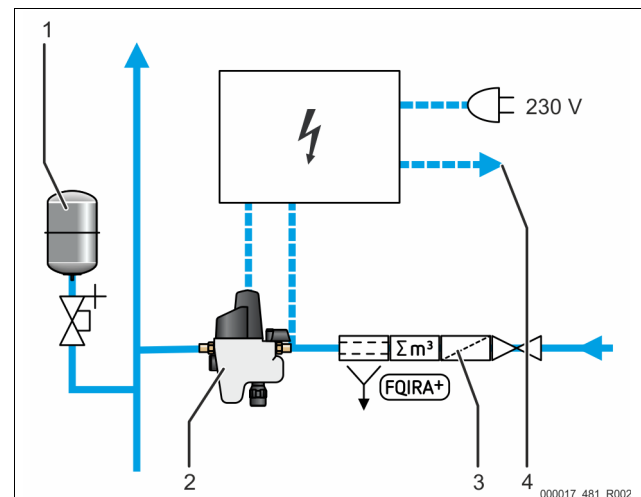
Use a drinking water in accordance with DIN EN 13443 and a water metering instrument.

- This will ensure continuous and trouble-free operation.

▶ Note!

When using a water treatment system, use an additional pressure sensor.

6.4 Wiring diagram



| | | | |
|---|-----------------------------|---|---------------------|
| 1 | Diaphragm expansion vessel | 3 | Contact water meter |
| 2 | Fillcontrol make-up fitting | 4 | Group fault |

6.5 Electrical connection

⚠ DANGER

Risk of serious injury or death due to electric shock.

If live parts are touched, there is risk of life-threatening injuries.

- Ensure that the system is voltage-free before installing the device.
- Ensure that the system is secured and cannot be reactivated by other persons.
- Ensure that installation work for the electric connection of the device is carried out by an electrician, and in compliance with electrical engineering regulations.

⚠ DANGER

Risk of serious injury or death due to electric shock

Some parts of the device's circuit board may still carry 230 V voltage even with the device physically isolated from the power supply.

- Before you remove the covers, completely isolate the device controller from the power supply.
- Verify that the main circuit board is voltage-free.

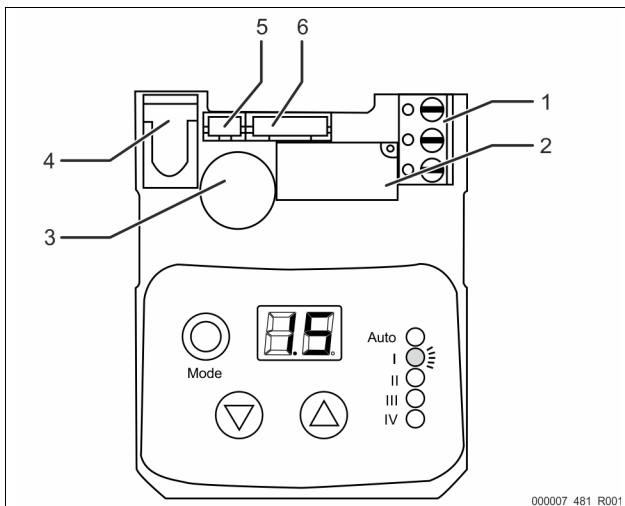
The power supply of the device is prepared by the factory:

- Power unit for wall socket.
- Plug for jack socket.

The electric wiring must be carried out by an electrician in accordance with all applicable national and local regulations.

A socket with a power supply of 230 volts for the connection must be provided by the customer.

6.5.1 Terminal diagram



| No. | Designation | Assignment (from left to right) |
|-----|---|--|
| 1 | Potential-free alarm signalling contact for forwarding of alarms to a building control system / Terminal 3-pole | <ul style="list-style-type: none"> • Connecting bridge (in normal operation, bridge between 1+2, in fault between 2+3) • Root • Changeover switch to reverse the function of the switches 1+2 |
| 2 | Pressure sensor - PH connector 3 pole | <ul style="list-style-type: none"> • Pressure sensor supply • Pressure sensor earth • Pressure sensor signal |
| 3 | Motor, Micro switch, Battery - PH connector 6-pole | <ul style="list-style-type: none"> • Battery + pole • Battery earth • Motor earth • Motor supply • Micro switch • Micro switch |
| 4 | Signal transmitter | |
| 5 | Pressure sensor - PH connector 3 pole | <ul style="list-style-type: none"> • Pressure sensor supply • Pressure sensor earth • Pressure sensor signal |

| No. | Designation | Assignment (from left to right) |
|-----|--|---------------------------------|
| 6 | Plug terminal of the integrated motorised ball valve | |

7 Commissioning

▶ Note!

Confirm that installation and start-up have been carried out correctly using the installation and commissioning certificate. This action is a prerequisite for the making of warranty claims.

- Have the Reflex Customer Service carry out commissioning and the annual maintenance.

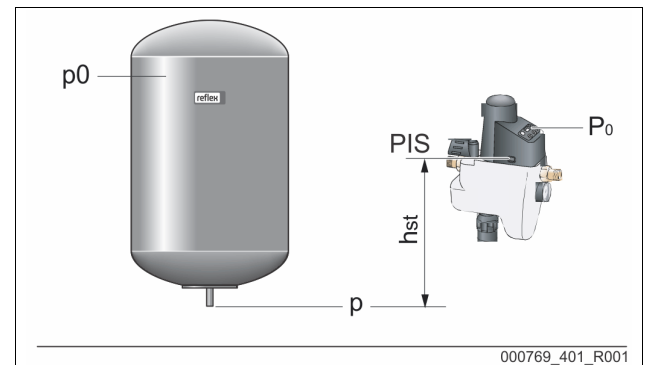
7.1 Requirements for initial commissioning

- The device is installed.
- The connections to the system circuit and the mains water system are made
- All shut-off devices to the system circuit and the mains water system are provided.
- The electrical connection has been created according to applicable national and local regulations.
- The pipelines to the device are purged and free of dirt and welding residue.
- The connection of the drain funnel to the waste water system is made according to the applicable DIN EN 12056 standard.
- The provided pressure gauge is installed at the pressure reducer.

7.2 Determining the P₀ minimum operating pressure for the controller

The "P₀" minimum working pressure for the device is used in system circuits with a diaphragm expansion vessel.

Calculate the "P₀" minimum working pressure for the device:



- The device is installed at the same level ($h_{st} = 0$) as the diaphragm expansion vessel:
 $P_0 = p_0$
- The device is installed at a lower level than the diaphragm expansion vessel:
 $P_0 = p_0 + h_{st} / 10$
- The device is installed at a higher level than the diaphragm expansion vessel:
 $P_0 = p_0 - h_{st} / 10$

P₀ Minimum working pressure in bar
 p₀ Initial pressure, diaphragm expansion vessel, in bar
 h_{st} Static elevation in m

▶ Note!

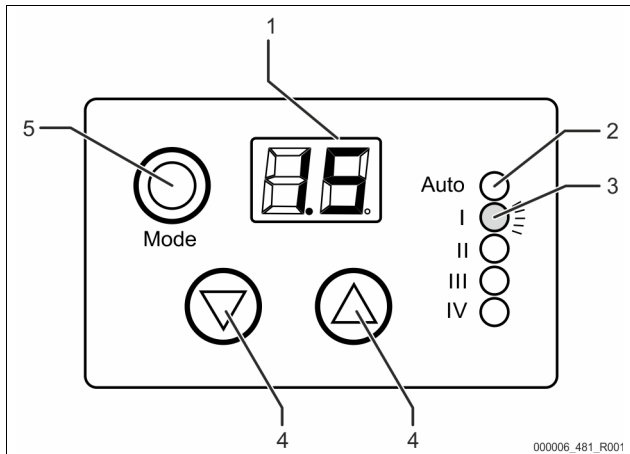
Calculate the filling pressure for the make-up with mains water into the system circuit as follows:
 Filling pressure $\geq P_0 + 0.3$ bar

▶ Note!

During planning, take into account that the working range of the device must be between the "PA" initial pressure and the "PE" final pressure in the pressurisation working range.

7.2.1 Entering the minimum operating pressure in the controller

Enter the value for "P0" minimum operating pressure into the controller.



| | | | |
|---|--------------------|---|------------|
| 1 | Display | 4 | Arrow keys |
| 2 | "Auto" LED | 5 | Mode key |
| 3 | Status LEDs (I-IV) | | |

- Remove the black plastic cover of the device.
 - Press the catches on both sides of the plastic cover and pull the cover upward.
- Insert the plug into the jack socket.
- Fit the plastic cover.
 - The catches on both sides of the plastic cover must latch.
- Plug in the power supply.
 - After approximately 4 seconds, the system pressure is shown on the display.
 - The "Auto" LED (2) flashes green as a visual signal.
- Press the Mode key (5) for 4 seconds.
 - The "I" LED (3) flashes in 0.5 second rhythm as a visual signal.
 - The factory-set default value for the "P₀" minimum operating pressure is displayed.
- Press the arrow keys (4) to set the required "P₀" minimum operating pressure.
- Then press again the Mode key (5) to confirm your input of the "P₀" minimum operating pressure.

The "P₀" minimum pressure is entered.

- Note!** If necessary, press the Mode key (5) to activate the automatic make-up for 3 seconds.
 - Upon activation, the "Auto" LED will illuminate in continuous green.

7.2.2 Adjust the pressure reducer

The pressure reducer is factory-set to a default value of 3.0 bar. You must use the pressure reducer to set the setting pressure for the device.

- Minimum setting pressure: Minimum operating pressure $p_0 + 0.5$ bar
- Maximum setting pressure: Actuating pressure of the safety relief valve from the facility system $p_{SV} - 0.5$ bar.

Set the pressure reducer as follows:

- Remove the insulation of the device.
- Ensure that the inlet pressure is higher by at least 1.3 bar than the desired "p₀" minimum operating pressure.
- Unlock the pressure setting knob by pulling it downward.
- Set the required pressure.
 - You increase the outlet pressure by turning the pressure setting knob clockwise. Turning the knob counter-clockwise reduces the pressure setting.
- Install an inspection pressure gauge.
- Directly read the selected setting at the inspection pressure gauge, see 4.2 "Overview", 13.
- After you have set the required pressure, push the pressure setting knob to re-lock it.
- Remove the inspection pressure gauge.

The setting process is completed.

7.2.3 Filling the system with water

Fill the system circuit with fresh mains water.

Proceed as follows:

- At the controller operator panel, press and hold the Down key and, at the same time, press the Up key three times within two seconds.
 - The "III" LED (filling time) illuminates and the filling process is started.
- Press the "Mode" key twice and the filling of the system circuit is stopped.

The "Auto" LED illuminates green and the filling process of the facility system is completed.

The set filling pressure is maintained during filling of the system circuit (run time and cycle monitoring is switched off during this time).

- Note!** You can start filling the system only when the set pressure is lower than P₀!
- Note!** The filling of the system circuit is automatically ended after two hours.
- Note!** The system circuit returns a fault message if the filling time of two hours is exceeded.
- Note!** For the fault message, see 8.3 "Fault messages", 17.

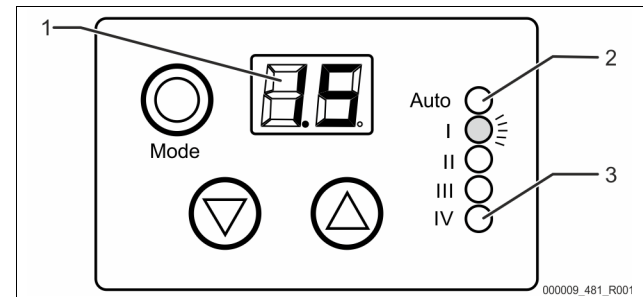
7.2.4 Cleaning the dirt trap

Use fresh water to clean the dirt trap after you have filled the facility system, see 9 "Maintenance", 17.

8 Operation

8.1 Operating modes

8.1.1 Automatic mode



In Automatic mode, the controller monitors the make-up process.

- "Auto" LED (2) illuminates green. The display (1) displays the actual pressure.
- If the pressure drops below the target value, the system adds fresh water from the drinking water system.
- The make-up process is shut down when the second target value is exceeded.
- During the make-up, the "Auto" LED (2) illuminates green and the "IV" LED (3) flashes red as a visual signal.

- Note!** The device monitors the run time of the make-up and the make-up cycles. If the value is exceeded, the device locks the make-up and activates a corresponding fault message.

8.1.2 Emergency locking function

The emergency locking function is triggered in the event of a power failure. The device is shut down.

- The motor ball valve is closed via the integrated battery.
- After the locking process is completed, the electronic system is no longer supplied by the battery.
 - No further actions can be executed.

8.2 Factory settings in the Service menu

| | | |
|---------------------|---------------------------------|----------|
| Display 1 LED "II" | Make-up cycles | 3 cycles |
| Display 2 LED "III" | Filling time (initial filling) | 2 hours |
| Display 3 LED "IV" | Max. make-up time | 10 min |
| Display 4 | Acoustic signal | ON |
| Display 5 | Closing point of the hysteresis | 0.3 bar |
| Display 6 | Opening point of the hysteresis | 0.1 bar |

8.3 Fault messages

| ER Code | Fault type | Fault cause | Troubleshooting |
|-----------------------|---|--|---|
| E1 "Auto" flashes red | <ul style="list-style-type: none"> Make-up time exceeded Make-up cycles exceeded | Make-up runs for more than 10 minutes | <ul style="list-style-type: none"> Search and repair the leak in the network Check the settings of the pressure reducers Acknowledge the fault (Press "Mode" for 3 seconds) If a water treatment system is used, you must install an external "reflex FE" pressure sensor |
| | | The maximally 2 NSP cycles within one hour have been exceeded. | <ul style="list-style-type: none"> Search and repair the leak in the network Check the settings of the pressure reducers |
| E2 "Auto" flashes red | <ul style="list-style-type: none"> System filling run time exceeded | The system has been filled for more than 2 hours. | <ul style="list-style-type: none"> Check the settings of the pressure reducers Search and repair the leak in the network Acknowledge the fault (Press "Mode" for 3 seconds) |
| E3 "Auto" flashes red | <ul style="list-style-type: none"> No correct pressure signal The motor does not reach the Zero position Internal system fault (ROM) Internal system fault (EE) | | <ul style="list-style-type: none"> Reflex Customer Service |
| E4 "Auto" flashes red | <ul style="list-style-type: none"> Battery empty | The battery is discharged. | <ul style="list-style-type: none"> Replace the battery Acknowledge the fault (Press "Mode" for 3 seconds) |

Example for a fault message: Exceeding the make-up time

During the make-up with water from the drinking water system, the set system filling pressure has not been reached before expiry of the make-up time.

- The "Auto" LED flashes red as a visual signal.
- The ER code "E1" is output to the control.
 - The system emits an acoustic warning.

Proceed as follows:

- Look for the fault.
- Rectify the fault.
- Press the Mode key for at least 3 seconds.
 - The fault message is acknowledged.

9 Maintenance

CAUTION

Risk of burns

Escaping hot medium can cause burns.

- Maintain a sufficient distance from the escaping medium.
- Wear suitable personal protective equipment (safety gloves and goggles).

DANGER

Risk of serious injury or death due to electric shock.

If live parts are touched, there is risk of life-threatening injuries.

- Ensure that the system is voltage-free before installing the device.
- Ensure that the system is secured and cannot be reactivated by other persons.
- Ensure that installation work for the electric connection of the device is carried out by an electrician, and in compliance with electrical engineering regulations.

CAUTION

Risk of injury due to pressurised liquid

If installation, removal or maintenance work is not carried out correctly, there is a risk of burns and other injuries at the connection points, if pressurised hot water or hot steam suddenly escapes.

- Ensure proper installation, removal or maintenance work.
- Ensure that the system is de-pressurised before performing installation, removal or maintenance work at the connection points.

The device is to be maintained annually.

- The maintenance intervals depend on the local operational conditions.

Note!

Arrange for maintenance tasks must be carried out only by specialist personnel or Reflex Customer Service.

Use the connections provided for ball valves and a suitable pressure gauge to perform a function test of the device. Check the proper functioning of the device after the first year of operation.

Cleaning the system isolator with integrated dirt trap

Clean the "BA" system isolator. The system isolator must be cleaned regularly.

Proceed as follows:

1. Use the shut-off devices up- and downstream of the device to lock the system and drinking water lines.
2. Use the maintenance wrench (opening 27) to slowly unscrew the system isolator lock.
3. Remove the dirt trap.
 - Support body with strainer.
4. Remove the BA cartridge.
 - The BA cartridge projects due to the spring load tension in the system isolator.
5. Clean all components with clear running water.
 - Strainer
 - Support body
 - BA cartridge
6. Check the return-flow preventer in the system isolator for proper functioning.
7. Check the gaskets for integrity and cleanliness and replace, if necessary.
8. Insert the cleaned BA cartridge in the system isolator.
9. Insert the cleaned dirt trap in the system isolator.
10. Tighten the system isolator lock.
11. Slowly open the shut-off devices up- and downstream of the device.

The cleaning process is completed.

Checking the pressure reducer

Check the proper functioning of the pressure reducer.

- Inspect the device at regular intervals and in any event at least once per year.

Checking the maintenance battery

Check the maintenance battery.

- Inspect the battery at regular intervals and in any event at least once per year.
- Replace the battery (standard 9V PP3 battery) if it is discharged.

10 Disassembly

⚠ DANGER

Risk of serious injury or death due to electric shock.

If live parts are touched, there is risk of life-threatening injuries.

- Ensure that the system is voltage-free before installing the device.
- Ensure that the system is secured and cannot be reactivated by other persons.
- Ensure that installation work for the electric connection of the device is carried out by an electrician, and in compliance with electrical engineering regulations.

⚠ DANGER

Risk of serious injury or death due to electric shock

Some parts of the device's circuit board may still carry 230 V voltage even with the device physically isolated from the power supply.

- Before you remove the covers, completely isolate the device controller from the power supply.
- Verify that the main circuit board is voltage-free.

⚠ CAUTION

Risk of burns

Escaping hot medium can cause burns.

- Maintain a sufficient distance from the escaping medium.
- Wear suitable personal protective equipment (safety gloves and goggles).

⚠ CAUTION

Risk of burns on hot surfaces

Hot surfaces in heating systems can cause burns to the skin.

- Wait until hot surfaces have cooled down or wear protective safety gloves.
- The operating authority is required to place appropriate warning signs in the vicinity of the device.

⚠ CAUTION

Risk of injury due to pressurised liquid

If installation or maintenance work is not carried out correctly, there is a risk of burns and other injuries at the connection points, if pressurised hot water or steam suddenly escapes.

- Ensure proper disassembly.
- Ensure that the system is de-pressurised before performing the disassembly.

Proceed as follows:

1. Prior to dismantling, block off all "water"-side connections to the device.
2. Disconnect the system from the power supply and secure it against unintended reactivation.
3. Disconnect the power cable of the device from the power supply.
4. Disconnect and remove all cables from the terminals of the device controller.
5. Undo all hose and pipe connections between the device and the system and remove them completely.
6. Drain all water from the device.
7. If necessary, physically remove the device from the system.

The device is removed.

11 Annex

11.1 Reflex Customer Service

Central customer service

Central telephone number: +49 (0)2382 7069 - 0

Customer Service extension: +49 (0)2382 7069 - 9505

Fax: +49 (0)2382 7069 - 9523

E-mail: service@reflex.de

Technical Hotline

For questions about our products

Telephone number: +49 (0)2382 7069-9546

Monday to Friday 8:00 to 16:30

11.2 Conformity and standards

Device conformity declarations are available on the Reflex homepage.

www.reflex-winkelmann.com/konformitaetserklaerungen

Alternatively, scan the QR code:



11.3 Guarantee

The respective statutory guarantee regulations apply.

| | | | | | |
|----------|--|-----------|-----------|--|-----------|
| 1 | Remarques à propos du mode d'emploi | 20 | 6.5 | Raccordement électrique | 23 |
| 2 | Responsabilité et garantie légale..... | 20 | 6.5.1 | Schéma des bornes | 23 |
| 3 | Sécurité | 20 | 7 | Première mise en service | 23 |
| 3.1 | Explication des symboles..... | 20 | 7.1 | Conditions préalables pour la mise en service | 23 |
| 3.1.1 | Consignes du mode d'emploi..... | 20 | 7.2 | Détermination de la pression minimale de service P_0 pour l'unité de commande..... | 24 |
| 3.2 | Exigences pour le personnel..... | 20 | 7.2.1 | Saisie de la pression de service minimale dans l'unité de commande | 24 |
| 3.3 | Équipement de protection individuelle | 20 | 7.2.2 | Réglage du réducteur de pression..... | 24 |
| 3.4 | Utilisation conforme..... | 20 | 7.2.3 | Remplissage de l'installation avec de l'eau | 24 |
| 3.5 | Conditions d'exploitation interdites..... | 20 | 7.2.4 | Nettoyage du collecteur d'impuretés | 25 |
| 3.6 | Risques résiduels | 20 | 8 | Exploitation..... | 25 |
| 4 | Description de l'appareil..... | 21 | 8.1 | Modes de fonctionnement..... | 25 |
| 4.1 | Description | 21 | 8.1.1 | Mode automatique | 25 |
| 4.2 | Synoptique..... | 21 | 8.1.2 | Fonction de fermeture d'urgence..... | 25 |
| 4.3 | Identification..... | 21 | 8.2 | Réglages par défaut dans le menu de service | 25 |
| 4.3.1 | Plaque signalétique..... | 21 | 8.3 | Messages de défaut | 25 |
| 4.4 | Étendue de la livraison..... | 21 | 9 | Entretien | 25 |
| 4.5 | Équipement supplémentaire en option..... | 21 | 10 | Démontage | 26 |
| 5 | Caractéristiques techniques | 21 | 11 | Annexe | 27 |
| 6 | Montage | 22 | 11.1 | Service après-vente du fabricant Reflex | 27 |
| 6.1 | Conditions préalables au montage..... | 22 | 11.2 | Conformité / Normes | 27 |
| 6.1.1 | Contrôle de l'état à la livraison..... | 22 | 11.3 | Garantie..... | 27 |
| 6.2 | Préparatifs | 22 | | | |
| 6.3 | Réalisation..... | 22 | | | |
| 6.4 | Schéma de connexion | 23 | | | |

1 Remarques à propos du mode d'emploi

Le présent mode d'emploi contribue au fonctionnement irréprochable et en toute sécurité de l'appareil.

L'entreprise Reflex Winkelmann GmbH décline toute responsabilité pour les dommages consécutifs au non-respect du présent mode d'emploi. En plus du présent mode d'emploi, observer les réglementations et dispositions nationales en vigueur dans le pays d'installation (prévention des accidents, protection de l'environnement, sécurité au travail et conformité des travaux, etc.).

Le présent mode d'emploi décrit l'appareil avec un équipement de base et des interfaces pour l'équipement supplémentaire optionnel avec des fonctions supplémentaires.

Remarque !

Avant l'utilisation, le présent mode d'emploi doit être lu attentivement et observé scrupuleusement par toutes les personnes chargées du montage de ces appareils ou d'autres travaux sur les appareils. Il doit être remis à l'exploitant de l'appareil et conservé à portée de main près de l'appareil.

2 Responsabilité et garantie légale

L'appareil a été construit selon l'état actuel de la technique et conformément aux règles techniques reconnues en matière de sécurité. Des dangers pour la vie et la santé du personnel ou de tiers ainsi que des dysfonctionnements de l'installation ou des dommages sur les biens matériels peuvent toutefois survenir.

Il est interdit de modifier l'appareil, par exemple son système hydraulique ou son câblage.

La responsabilité et la garantie légale du fabricant sont exclues dans les cas suivants :

- Utilisation non conforme de l'appareil.
- Mise en service, utilisation, maintenance, entretien, réparation et montage incorrects de l'appareil.
- Non-observation des consignes de sécurité dans le présent mode d'emploi.
- Exploitation de l'appareil avec des équipements de sécurité ou des dispositifs de protection défectueux ou montés de manière incorrecte.
- Absence de réalisation des travaux de maintenance et d'inspection dans les délais prévus.
- Utilisation de pièces de rechange et d'accessoires non agréés.

Les conditions préalables à un recours à la garantie sont un montage et une mise en service dans les règles de l'art de l'appareil.

Remarque !

Confiez la première mise en service ainsi que la maintenance annuelle au service après-vente du fabricant Reflex, ☎ 11.1 "Service après-vente du fabricant Reflex", 📄 27.

3 Sécurité

3.1 Explication des symboles

3.1.1 Consignes du mode d'emploi

Les remarques suivantes sont employées dans le mode d'emploi.

DANGER

Danger de mort / Graves dommages pour la santé

- Le symbole correspondant à la mention « Danger » indique un danger imminent, pouvant entraîner la mort ou de graves blessures (irréversibles).

AVERTISSEMENT

Graves dommages pour la santé

- Le symbole correspondant à la mention « Avertissement » indique un danger, pouvant entraîner la mort ou de graves blessures (irréversibles).

PRUDENCE

Domages pour la santé

- Le symbole correspondant à la mention « Prudence » indique un danger, pouvant entraîner de légères blessures (réversibles).

ATTENTION

Domages matériels

- Le symbole correspondant à la mention « Attention » indique une situation, pouvant entraîner des dommages sur le produit ou sur d'autres objets à proximité.

Remarque !

Ce symbole correspondant à la mention « Remarque » indique des conseils et recommandations à suivre pour une utilisation efficace du produit.

3.2 Exigences pour le personnel

Le montage, la mise en service et la maintenance ainsi que le raccordement des composants électriques sont strictement réservés au personnel qualifié compétent.

3.3 Équipement de protection individuelle



Durant tous les travaux sur l'installation, portez l'équipement de protection individuelle obligatoire, par ex. une protection auditive, une protection des yeux, des chaussures de sécurité, un casque de protection, des vêtements de protection, des gants de protection.

L'équipement de protection individuelle requis est défini dans les consignes nationales du pays respectif de l'exploitant.

3.4 Utilisation conforme

L'appareil est une station de réalimentation pour systèmes d'eau de refroidissement et de chauffage avec vases d'expansion de pression à membrane. Il a été conçu en vue du maintien de la pression d'eau et de la réalimentation de l'eau dans une installation. L'exploitation est uniquement autorisée dans les installations avec un maintien de pression statique et dans les systèmes fermés à la corrosion avec les eaux suivantes :

- non corrosives
- non agressives chimiquement
- non toxiques

L'entrée de l'oxygène contenu dans l'air par perméation dans l'ensemble du système d'eau de chauffage, de refroidissement, de réalimentation, etc. doit être minimisée de manière fiable durant l'exploitation.

3.5 Conditions d'exploitation interdites

L'appareil ne convient pas aux applications suivantes :

- Exploitation itinérante de l'installation.
- Utilisation en plein air.
- Utilisation avec des huiles minérales.
- Utilisation avec des liquides inflammables.
- Utilisation avec de l'eau distillée.

Remarque !

Il est interdit de modifier le système hydraulique ou le câblage.

3.6 Risques résiduels

Cet appareil est fabriqué selon l'état actuel de la technique. Cependant, des risques résiduels ne peuvent jamais être exclus.

PRUDENCE

Risque de brûlures sur les surfaces brûlantes

Les températures de surface des installations de chauffage peuvent être très élevées et entraîner des brûlures.

- Porter des gants de protection.
- Apposer les panneaux d'avertissement correspondants à proximité de l'appareil.

⚠ PRUDENCE

Risque de blessures dû au liquide sortant sous pression

En cas de montage, de démontage ou d'entretien erroné, il existe un risque de brûlures et de blessures au niveau des raccords dû à la sortie soudaine d'eau ou de vapeur chaudes sous pression.

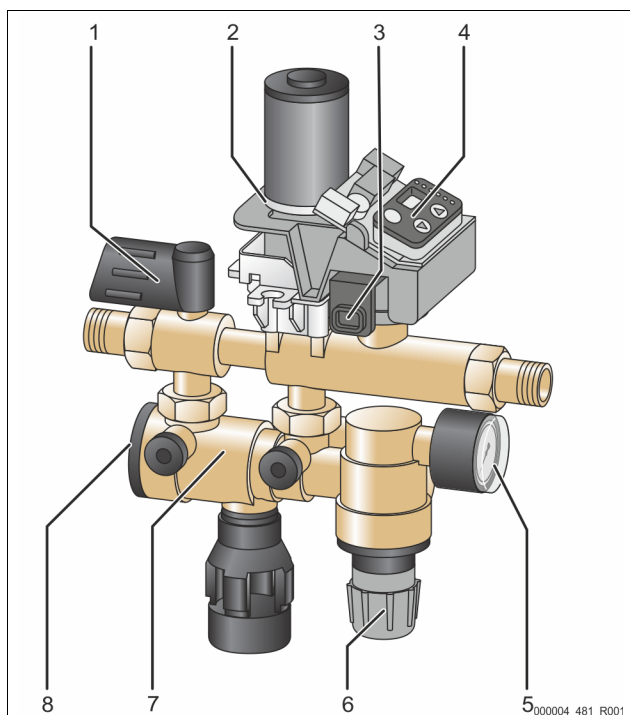
- Assurez-vous que le montage, le démontage et les travaux d'entretien sont conformes.
- Assurez-vous que l'installation est dépressurisée avant d'effectuer le montage, le démontage et les travaux d'entretien sur les raccords.

4 Description de l'appareil

4.1 Description

L'appareil a été conçu en vue du remplissage et de la réalimentation contrôlés et exigés en toute sécurité conformément à la norme DIN EN 1717 des systèmes d'eau de refroidissement et de chauffage avec de l'eau fraîche en provenance du réseau d'eau potable. La technique de séparation intégrée « BA » (selon DIN EN 12729) empêche le reflux de l'eau de l'installation depuis les systèmes d'eau de chauffage et de refroidissement dans le réseau d'eau potable. L'appareil est homologué pour un raccordement entre le réseau d'eau potable et les systèmes d'eau de chauffage et de refroidissement conformément à la norme DIN EN 12828.

4.2 Synoptique



| | | | |
|---|---------------------------------------|---|--|
| 1 | Sectionnement | 5 | Manomètre |
| 2 | Robinet à boisseau sphérique motorisé | 6 | Réducteur de pression |
| 3 | Capteur de pression | 7 | Technique de séparation |
| 4 | Commande / panneau de contrôle | 8 | Obturateur de la technique de séparation |

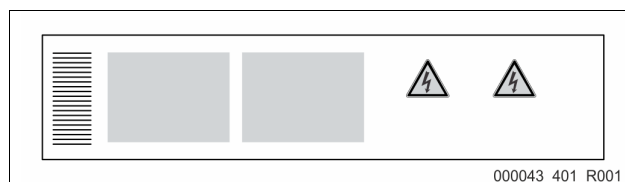
L'appareil se compose d'un équipement d'arrêt, d'une technique de séparation, d'un piège à particules, d'un capteur de pression, d'un robinet à boisseau sphérique motorisé, d'un réducteur de pression avec manomètre de contrôle et d'une commande. La plage de réglage du réducteur de pression est comprise entre 0,5 et 5 bar.

Le boîtier est en laiton. Les parties internes et la trémie d'écoulement sont en plastique et élastomère de grande qualité (EPDM).

4.3 Identification

4.3.1 Plaque signalétique

Vous trouverez sur la plaque signalétique les informations concernant le fabricant, l'année de fabrication et le numéro de fabrication, ainsi que les caractéristiques techniques.



000043_401_R001

| Inscription sur la plaque signalétique | Signification |
|---|--|
| Type | Désignation de l'appareil |
| Serial No. | N° de série |
| Min. / max. allowable pressure PS | Pression minimale / maximale admissible |
| Max. allowable flow temperature of system | Température aller maximale admissible du système |
| Min. / max. working temperature TS | Température de service min. / max. (TS) |
| Year of manufacture | Année de fabrication |
| Max. system pressure | Pression système max. |
| Min. operating pressure set up on site | Pression de service minimale réglée sur site |

4.4 Étendue de la livraison

L'étendue de la livraison est détaillée sur le bordereau de livraison et le contenu est indiqué sur l'emballage.

Équipement de base pour le robinet de réalimentation :

- Appareil
- Mode d'emploi
- Alimentation électrique
- Raccord vissé pour raccordement
- Manomètre

4.5 Équipement supplémentaire en option

Les équipements supplémentaires suivants sont disponibles pour l'appareil :

- Compteur d'eau à impulsions « FQIRA+ ».
- Adoucissement avec Reflex « Fillsoft ».
- Capteur de pression Reflex « FE »



Remarque !

Des modes d'emploi distincts sont livrés avec les équipements complémentaires.

5 Caractéristiques techniques

| | |
|--|---|
| Température ambiante admissible | > 0 – 45 °C |
| Degré de protection | IP 54 |
| Niveau sonore | 55 dB |
| Puissance électrique | 350 W |
| Raccordement électrique | 230 V / 50 Hz (2 m de câble de raccordement avec alimentation électrique et connecteur) |
| Protection par fusibles | 4 A |
| Poids | 3,0 kg |
| Hauteur | 304 mm |
| Largeur | 240 mm |
| Profondeur | 91 mm |
| Raccord entrée | RP ½" |
| Raccord sortie | RP ½" |
| Puissance de réalimentation | ≤ 500 l/h |
| Pression d'alimentation max. | 10 bar |
| Pression d'alimentation min. | P ₀ + 1,3 bar |
| Pression de distribution max. | ≤ 1,5 bar |
| Suppression de fonctionnement admissible | 10 bar |

| | |
|--|----------------------------------|
| Température de service admissible | 70 °C |
| Liquide en circulation | Eau potable |
| Pression minimale de service adm. p_0 | 1 - 4,5 bar (1,5 bar pré-réglés) |
| Pression de sortie (réducteur de pression) | 0,5 - 5 bar (3,0 bar pré-réglés) |

Sortie sans potentiel (inverseur) pour le message de défaut collectif, charge sur contact max. 230 V, 2 A

6 Montage

DANGER

Danger de blessures mortelles par choc électrique.

Il existe un risque de blessures mortelles en cas de contact avec des composants conducteurs de courant.

- S'assurer que l'installation dans laquelle l'appareil est monté est hors tension.
- S'assurer que l'installation ne peut pas être remise en marche par d'autres personnes.
- Les travaux de montage sur le raccordement électrique de l'appareil sont strictement réservés à un électricien qualifié et doivent être réalisés conformément aux règles électrotechniques.

PRUDENCE

Risque de blessures dû au liquide sortant sous pression

En cas de montage, de démontage ou d'entretien erroné, il existe un risque de brûlures et de blessures au niveau des raccords dû à la sortie soudaine d'eau ou de vapeur chaudes sous pression.

- Assurez-vous que le montage, le démontage et les travaux d'entretien sont conformes.
- Assurez-vous que l'installation est dépressurisée avant d'effectuer le montage, le démontage et les travaux d'entretien sur les raccords.

PRUDENCE

Risque de brûlures sur les surfaces brûlantes

Les températures de surface des installations de chauffage peuvent être très élevées et entraîner des brûlures.

- Porter des gants de protection.
- Apposer les panneaux d'avertissement correspondants à proximité de l'appareil.

PRUDENCE

Danger de blessures par chutes ou coups

Contusions par chutes ou coups au niveau des pièces de l'installation durant le montage.

- Portez l'équipement de protection individuelle (casque de protection, vêtements de protection, gants de protection, chaussures de sécurité).

Remarque !

- Confirmez le montage et la mise en service dans les règles de l'art sur le certificat de montage, de mise en service et de maintenance. Cette condition doit être remplie afin de pouvoir recourir à la garantie.
 - Confiez la première mise en service ainsi que la maintenance annuelle au service après-vente du fabricant Reflex.

- Vous trouverez les informations concernant le fabricant, l'année de construction, le numéro de fabrication ainsi que les caractéristiques techniques sur la plaque signalétique ou les repères sur la robinetterie. Veillez à ne pas passer sous ou dépasser les paramètres d'exploitation pour la limitation de pression et de température.
- L'appareil est livré avec une fiche (alimentation secteur) et ne doit être raccordée qu'à une prise avec contact de protection mis à la terre.

6.1 Conditions préalables au montage

6.1.1 Contrôle de l'état à la livraison

Avant la livraison, l'appareil est minutieusement contrôlé et emballé. Durant le transport, il n'est pas possible d'exclure des détériorations.

Procédez comme suit :

1. Contrôlez la livraison à l'arrivée.
 - Exhaustivité

- Dommages dus au transport.
2. Documentez les dommages.
 3. Contactez le transporteur afin de signaler les dommages.

6.2 Préparatifs

- Le montage doit être effectué dans un local à l'abri du gel et bien aéré, protégé contre les inondations.
- Observez une distance suffisante de l'appareil par rapport au mur.
- L'appareil doit être accessible en vue de la maintenance, du montage et du démontage.

6.3 Réalisation

ATTENTION

Dommages en cas de montage incorrect

L'appareil peut être exposé à des charges supplémentaires au niveau des raccords de conduites ou des appareils de l'installation.

- Veillez à un montage sans contraintes et sans oscillations (sans couple) des raccordements tubulaires de l'appareil en direction de l'installation.
- Si nécessaire, prévoyez un appui pour les conduites ou appareils.

Montez l'appareil sur l'installation.

Procédez comme suit pour le montage :

1. Posez la conduite de raccordement correspondante entre le réseau d'eau potable et l'appareil.
 - Veillez à ce que l'eau ne stagne pas dans le circuit d'eau.
2. Installez la conduite de sortie entre l'appareil et l'installation.
 - Choisissez une dimension adaptée (longueur / diamètre) pour la conduite de sortie de l'appareil.
 - Veillez à ce que la perte de pression dans cette conduite reste < 0,3 bar dans tous les états de fonctionnement.
3. Après la pose, rincez les conduites avec précaution.
 - Cela permet d'éviter les dommages dus aux impuretés.
4. Veillez à ce que le sens d'écoulement de l'appareil soit correct.
 - Observez le repère du sens d'écoulement sur le boîtier de la robinetterie.
5. Montez l'appareil entre la conduite de raccordement au réseau d'eau potable et la conduite de sortie vers l'installation.
 - Employez le raccord vissé pour raccordement fourni.
6. Montez la conduite d'évacuation aux dimensions suffisantes (longueur / diamètre) sur l'appareil.
 - Respectez la norme DIN EN 12056 valide pendant le raccordement de la trémie au système des eaux usées.

Le montage de l'appareil est terminé.

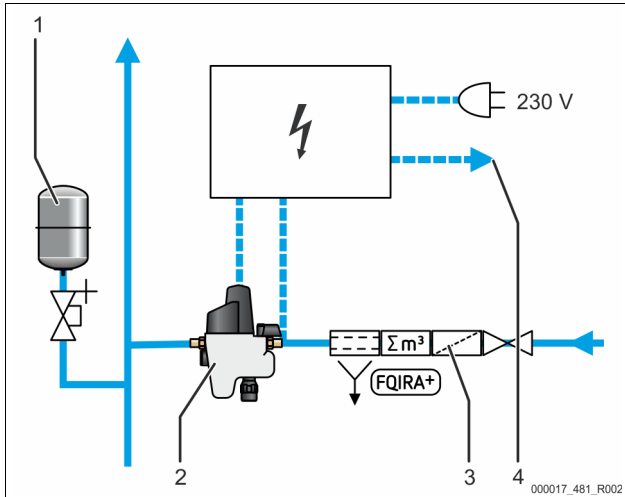
Remarque !

- Employez un filtre à eau potable selon DIN EN 13443 et un compteur d'eau.
 - Cela garantit un fonctionnement durable et irréprochable.

Remarque !

- En cas d'utilisation d'une préparation de l'eau, employez un capteur de pression supplémentaire.

6.4 Schéma de connexion



| | | | |
|---|---|---|-----------------------------|
| 1 | Vase d'expansion de pression à membrane | 3 | Compteur d'eau à impulsions |
| 2 | Robinet de réalimentation Fillcontrol | 4 | Défaut collectif |

6.5 Raccordement électrique

⚠ DANGER

Danger de blessures mortelles par choc électrique.

Il existe un risque de blessures mortelles en cas de contact avec des composants conducteurs de courant.

- S'assurer que l'installation dans laquelle l'appareil est monté est hors tension.
- S'assurer que l'installation ne peut pas être remise en marche par d'autres personnes.
- Les travaux de montage sur le raccordement électrique de l'appareil sont strictement réservés à un électricien qualifié et doivent être réalisés conformément aux règles électrotechniques.

⚠ DANGER

Danger de blessures mortelles par choc électrique

Même après avoir débranché la fiche de secteur, certains composants de la carte de l'appareil peuvent rester sous tension 230 V.

- Avant de retirer les couvercles, débranchez complètement la commande de l'appareil de l'alimentation électrique.
- S'assurer que la carte est hors tension.

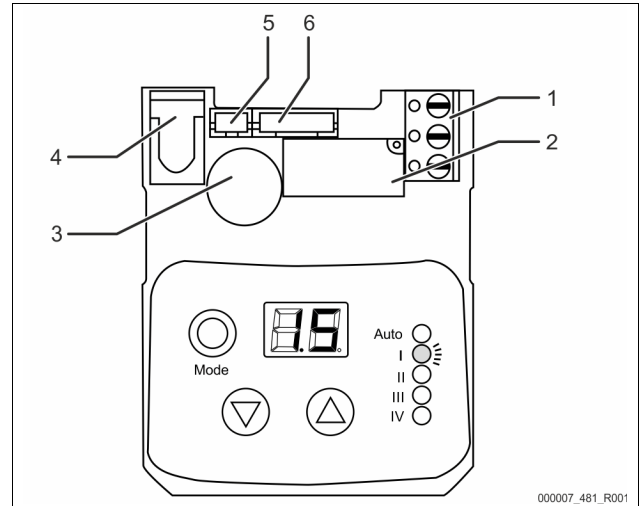
La tension d'alimentation est préparée en usine :

- Alimentation électrique pour prise secteur.
- Connecteur pour fiche à clipser.

Le câblage électrique doit être réalisé par un spécialiste conformément aux consignes nationales et locales en vigueur.

Une prise électrique avec une tension d'alimentation 230 volts doit être installée sur site en vue du raccordement.

6.5.1 Schéma des bornes



| N° | Désignation | Occupation (de gauche à droite) |
|----|---|---|
| 1 | Contact de défaut sans potentiel pour la transmission à un système de domotique central / Bornier à 3 pôles | <ul style="list-style-type: none"> • Connexion amovible (entre 1 et 2 en fonctionnement normal, entre 2 et 3 en cas d'erreur) • Source • Commutateur de fonction de l'interrupteur 1+2 |
| 2 | Capteur de pression - Connecteur PH à 3 pôles | <ul style="list-style-type: none"> • Alimentation du capteur de pression • Masse du capteur de pression • Signal du capteur de pression |
| 3 | Moteur, Minirupteur, Pile - Connecteur PH à 6 pôles | <ul style="list-style-type: none"> • Pôle + de la pile • Masse de la pile • Masse du moteur • Alimentation du moteur • Minirupteur • Minirupteur |
| 4 | Générateur de signaux | |
| 5 | Capteur de pression - Connecteur PH à 3 pôles | <ul style="list-style-type: none"> • Alimentation du capteur de pression • Masse du capteur de pression • Signal du capteur de pression |
| 6 | Borne de la fiche du robinet à boisseau sphérique motorisé intégré | |

7 Première mise en service

▶ Remarque !

Confirmez le montage et la mise en service dans les règles de l'art sur le certificat de montage et de mise en service. Cette condition doit être remplie afin de pouvoir recourir à la garantie.

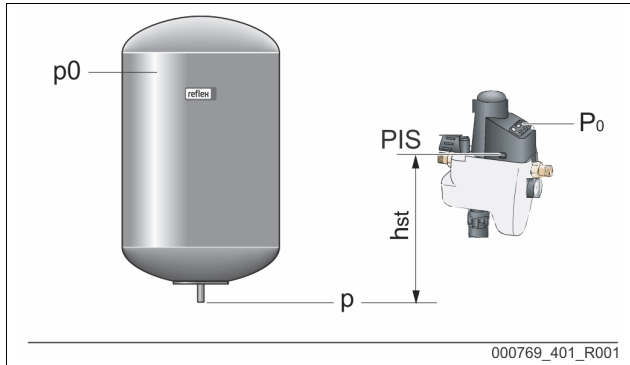
- Confiez la première mise en service ainsi que la maintenance annuelle au service après-vente du fabricant Reflex.

7.1 Conditions préalables pour la mise en service

- Le montage de l'appareil est terminé.
- Les raccords à l'installation et au réseau d'eau potable sont établis
- Tous les sectionnements vers l'installation et vers le réseau d'eau potable sont établis.
- Le raccordement électrique est réalisé conformément aux prescriptions nationales et locales en vigueur.
- Les conduites de l'appareil sont rincées et exemptes de salissures et de résidus de soudage.
- Le raccordement de la trémie d'évacuation au système d'eaux usées est établi conformément à la norme DIN EN 12056 en vigueur.
- Le manomètre est installé sur le réducteur de pression.

7.2 Détermination de la pression minimale de service P₀ pour l'unité de commande

La pression de service minimale « P₀ » est nécessaire pour les installations avec un vase d'expansion de pression à membrane.
Déterminez la pression de service minimale « P₀ » pour l'appareil :



- L'appareil est installé au même niveau (h_{st} = 0) que le vase d'expansion de pression à membrane :
P₀ = p₀
- L'appareil est installé plus bas que le vase d'expansion de pression à membrane :
P₀ = p₀ + h_{st} / 10
- L'appareil est installé plus haut que le vase d'expansion de pression à membrane :
P₀ = p₀ - h_{st} / 10

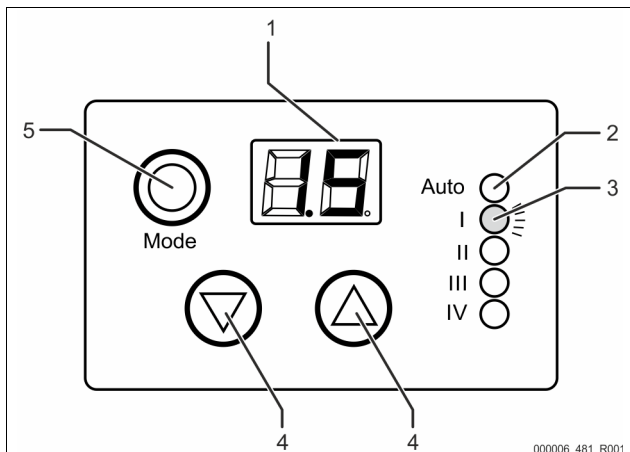
P₀ Pression de service minimale en bar
p₀ Pression de pré-gonflage dans le vase d'expansion de pression à membrane en bar
h_{st} Hauteur statique en m

Remarque !
La pression de remplissage pour la réalimentation en l'eau potable de l'installation se calcule comme suit :
Pression de remplissage ≥ P₀ + 0,3 bar

Remarque !
Lors de la planification, assurez-vous que la plage de travail de l'appareil est comprise dans la plage de travail du maintien de pression, entre la pression de départ « PA » et la pression finale « PE ».

7.2.1 Saisie de la pression de service minimale dans l'unité de commande

Saisissez la valeur de la pression de service minimale « P₀ » sur la commande.



| | | | |
|---|---------------------|---|------------------------|
| 1 | Écran | 4 | Touches de commutation |
| 2 | DEL « Auto » | 5 | Touche de mode |
| 3 | DEL d'état (I à IV) | | |

- Démontez le capot en plastique noir de l'appareil.
 - Appuyez sur les deux arrêteurs du capot en plastique et tirez le capot vers le haut.
- Branchez la fiche dans la fiche à clipser.

- Montez le capot en plastique.
 - Les deux arrêteurs du capot en plastique doivent s'enclencher.
- Branchez le bloc d'alimentation.
 - Après 4 secondes env., la pression système s'affiche sur l'écran.
 - L'affichage à DEL « Auto » (2) clignote en vert comme signal visuel.
- Appuyez sur la touche Mode (5) pendant 4 secondes.
 - La DEL « I » (3) clignote à intervalle de 0,5 seconde comme signal visuel.
 - La valeur pré-réglée en usine pour la pression de service minimale « p₀ » s'affiche sur l'écran.
- Appuyez sur les touches de sélection (4) pour régler la pression de service minimale « P₀ » requise.
- Appuyez ensuite encore une fois sur la touche Mode (5) pour confirmer la saisie de la pression de service minimale « P₀ ».

La saisie de la pression de service minimale « P₀ » est terminée.

Remarque !
Si nécessaire, le remplissage automatique peut être activé pendant 3 secondes en appuyant sur la touche « Mode » (5).
• En cas d'activation, la DEL « Auto » est allumée en vert en continu.

7.2.2 Réglage du réducteur de pression

Le réducteur de pression de l'appareil est réglé en usine sur 3,0 bar.
La pression de réglage de l'appareil doit être réglée avec le réducteur de pression.

- Pression de réglage minimum : pression de service minimale P₀ + 0.5 bar
- Pression de réglage maximum : pression de déclenchement de la soupape de sûreté du système de l'installation p_{sv} - 0.5 bar.

Réglez le réducteur de pression comme suit :

- Retirez l'isolation de l'appareil.
- Assurez-vous que la pression d'entrée est d'au moins 1,3 bar de plus que la pression de service minimale p₀ souhaitée.
- Déverrouillez la poignée de réglage de pression en tirant vers le bas.
- Réglez la pression nécessaire.
 - La pression de sortie peut être augmentée en tournant la poignée de réglage de pression dans le sens horaire ou diminuée dans le sens inverse.
- Montez un manomètre de contrôle.
- Lisez directement le réglage sélectionné sur le manomètre de contrôle, 4.2 "Synoptique", 21.
- Après le réglage de la pression nécessaire, poussez à nouveau la poignée de réglage de pression vers le haut pour la verrouiller.
- Démontez le manomètre de contrôle.

Le réglage est terminé.

7.2.3 Remplissage de l'installation avec de l'eau

Remplissez l'installation avec de l'eau fraîche du réseau d'eau potable.

Procédez comme suit :

- Appuyez sur la touche Vers le bas et maintenez-la enfoncée tout en appuyant trois fois en l'espace de deux secondes sur la touche Vers le haut sur le panneau de contrôle de la commande.
 - La DEL « III » (temps de remplissage) s'allume et le remplissage démarre.
- Appuyez deux fois sur la touche « Mode » pour arrêter le remplissage de l'installation.

La DEL « Auto » s'allume en vert et le remplissage de l'installation est terminé. Pendant le remplissage de l'installation, la pression de remplissage indiquée est maintenue (la surveillance du temps de fonctionnement et la surveillance du cycle sont désactivées pendant cette durée).

Remarque !
Le remplissage de l'installation ne démarre que lorsque la pression réelle réglée est inférieure à P₀ !

Remarque !
Le remplissage de l'installation s'arrête automatiquement au bout de deux heures.

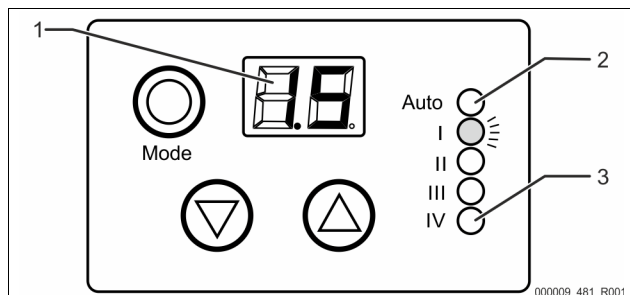
Remarque !
Si le remplissage de l'installation dure plus de deux heures, un message de défaut est émis.

**Remarque !**

Pour le message de défaut, ↵ 8.3 "Messages de défaut", 📖 25.

7.2.4 Nettoyage du collecteur d'impuretés

Nettoyez le collecteur d'impuretés après le remplissage du système avec de l'eau fraîche, ↵ 9 "Entretien", 📖 25.

8 Exploitation**8.1 Modes de fonctionnement****8.1.1 Mode automatique**

En mode automatique, la commande surveille le processus de réalimentation.

- La DEL « Auto » (2) s'allume en vert. La pression réelle est affichée sur l'écran (1).
- En cas de sous-dépassement de la valeur de consigne, de l'eau fraîche est réalimentée depuis le réseau d'eau potable.
- En cas de dépassement de la deuxième valeur de consigne, la réalimentation est désactivée.

8.3 Messages de défaut

| Code ER | Type d'erreur | Cause de l'erreur | Recherche des erreurs / dépannage |
|-------------------------------|---|--|---|
| E1 « Auto » clignote en rouge | <ul style="list-style-type: none"> • Dépassement de la durée de réalimentation • Dépassement du nombre de cycles de réalimentation | La durée de réalimentation est supérieure à 10 minutes. | <ul style="list-style-type: none"> • Rechercher et éliminer la fuite sur le réseau • Contrôler le réglage du réducteur de pression • Acquitter l'erreur (appuyer pendant 3 s sur la touche « Mode ») • En cas d'utilisation d'une préparation de l'eau, le capteur de pression externe « reflex FE » doit être installé |
| | | Le nombre maximal de 2 cycles de réalimentation par heure a été dépassé. | <ul style="list-style-type: none"> • Rechercher et éliminer la fuite sur le réseau • Contrôler le réglage du réducteur de pression |
| E2 « Auto » clignote en rouge | <ul style="list-style-type: none"> • Dépassement de la durée de fonctionnement pendant le remplissage de l'installation | Le remplissage de l'installation a duré plus de 2 heures. | <ul style="list-style-type: none"> • Contrôler le réglage du réducteur de pression • Rechercher et éliminer la fuite sur le réseau • Acquitter l'erreur (appuyer pendant 3 s sur la touche « Mode ») |
| E3 « Auto » clignote en rouge | <ul style="list-style-type: none"> • Aucun signal de pression correct • Le moteur n'atteint pas la position zéro • Erreur système interne (ROM) • Erreur système interne (EE) | | <ul style="list-style-type: none"> • Service après-vente Reflex |
| E4 « Auto » clignote en rouge | <ul style="list-style-type: none"> • La pile est vide | La pile est déchargée. | <ul style="list-style-type: none"> • Remplacer la pile • Acquitter l'erreur (appuyer pendant 3 s sur la touche « Mode ») |

Exemple d'un message de défaut : Dépassement du temps de remplissage

Lors de la réalimentation de l'installation en eau depuis le réseau d'eau potable, la pression de remplissage de l'installation n'a pas été atteinte au bout de la durée de remplissage.

- La DEL « Auto » clignote en rouge comme signal visuel.
- Le code ER « E1 » s'affiche sur l'écran.
 - Un signal sonore d'avertissement est émis.

Procédez comme suit :

1. Recherchez le défaut.
2. Éliminez le défaut.
3. Appuyez sur la touche Mode pendant au moins 3 secondes.
 - Le message d'erreur est acquitté.

- Pendant la réalimentation, la DEL « Auto » (2) s'allume en vert et la DEL « IV » (3) clignote simultanément en rouge comme signal visuel.

**Remarque !**

La durée de la réalimentation et les cycles de réalimentation sont surveillés. En cas de dépassement, l'appareil verrouille la réalimentation et un message de défaut correspondant est émis.

8.1.2 Fonction de fermeture d'urgence

En cas de panne de courant, la fonction de fermeture d'urgence se déclenche.

L'appareil est désactivé :

- Le robinet à boisseau sphérique motorisé est fermé par la batterie intégrée.
- Une fois la procédure de fermeture terminée, le système électronique n'est plus alimenté par la batterie.
 - Aucune action n'est possible.

8.2 Réglages par défaut dans le menu de service

| | | |
|-------------------------|--|----------|
| Affichage 1 DEL « II » | Cycles de remplissage | 3 cycles |
| Affichage 2 DEL « III » | Temps de remplissage (premier remplissage) | 2 heures |
| Affichage 3 DEL « IV » | Durée de réalimentation max. | 10 min |
| Affichage 4 | Signal sonore | MARCHE |
| Affichage 5 | Point de fermeture de l'hystérèse | 0,3 bar |
| Affichage 6 | Point d'ouverture de l'hystérèse | 0,1 bar |

9 Entretien**⚠ PRUDENCE****Risque de brûlures**

La sortie du liquide brûlant peut causer des brûlures.

- Observez une distance suffisante par rapport au fluide évacué.
- Portez un équipement de protection individuelle adéquat (gants et lunettes de protection).

⚠ DANGER**Danger de blessures mortelles par choc électrique.**

Il existe un risque de blessures mortelles en cas de contact avec des composants conducteurs de courant.

- S'assurer que l'installation dans laquelle l'appareil est monté est hors tension.
- S'assurer que l'installation ne peut pas être remise en marche par d'autres personnes.
- Les travaux de montage sur le raccordement électrique de l'appareil sont strictement réservés à un électricien qualifié et doivent être réalisés conformément aux règles électrotechniques.

⚠ PRUDENCE**Risque de blessures dû au liquide sortant sous pression**

En cas de montage, de démontage ou d'entretien erroné, il existe un risque de brûlures et de blessures au niveau des raccords dû à la sortie soudaine d'eau ou de vapeur chaudes sous pression.

- Assurez-vous que le montage, le démontage et les travaux d'entretien sont conformes.
- Assurez-vous que l'installation est dépressurisée avant d'effectuer le montage, le démontage et les travaux d'entretien sur les raccords.

L'appareil doit être entretenu une fois par an.

- Les intervalles de maintenance dépendent des conditions d'exploitation.

▶ Remarque !

Les travaux de maintenance sont strictement réservés au personnel spécialisé ou au service après-vente Reflex.

Les raccords disponibles pour les robinets à boisseau sphérique permettent un contrôle du fonctionnement de la robinetterie avec l'appareil de mesure de pression adéquat. Contrôlez le fonctionnement correct de la robinetterie après la première année de service.

Nettoyage de la technique de séparation avec piège à particules intégré

Nettoyez la technique de séparation « BA ». La technique de séparation doit régulièrement être nettoyée.

Procédez comme suit :

1. Condamnez la conduite d'eau potable et système en amont et en aval de l'appareil à l'aide des sectionnements.
2. Dévissez lentement l'obturateur de la technique de séparation avec la clé d'entretien (surplat de 27).
3. Retirez le piège à particules
 - Support avec crible.
4. Retirez la cartouche BA.
 - La cartouche BA sort par la tension du ressort dans la technique de séparation.
5. Nettoyez les pièces sous l'eau claire.
 - Crible
 - Support
 - Cartouche BA
6. Contrôlez le fonctionnement correct du dispositif anti-reflux dans la technique de séparation.
7. Contrôlez l'intégrité et la propreté des joints et remplacez-les si nécessaire.
8. Insérez la cartouche BA nettoyée dans la technique de séparation.
9. Insérez le piège à particules nettoyé dans la technique de séparation.
10. Vissez fermement l'obturateur de la technique de séparation.
11. Ouvrez lentement les sectionnements en amont et en aval de l'appareil.

Le nettoyage est terminé.

Contrôle du réducteur de pression

Contrôlez le fonctionnement correct du réducteur de pression.

- Effectuez un contrôle à intervalles réguliers ou au moins une fois par an.

Contrôle de la pile de maintenance

Contrôlez la pile de maintenance.

- Effectuez un contrôle à intervalles réguliers, au moins une fois par an.
- Remplacez la pile (carrée standard 9 V) lorsqu'elle est vide.

10 Démontage**⚠ DANGER****Danger de blessures mortelles par choc électrique.**

Il existe un risque de blessures mortelles en cas de contact avec des composants conducteurs de courant.

- S'assurer que l'installation dans laquelle l'appareil est monté est hors tension.
- S'assurer que l'installation ne peut pas être remise en marche par d'autres personnes.
- Les travaux de montage sur le raccordement électrique de l'appareil sont strictement réservés à un électricien qualifié et doivent être réalisés conformément aux règles électrotechniques.

⚠ DANGER**Danger de blessures mortelles par choc électrique**

Même après avoir débranché la fiche de secteur, certains composants de la carte de l'appareil peuvent rester sous tension 230 V.

- Avant de retirer les couvercles, débranchez complètement la commande de l'appareil de l'alimentation électrique.
- S'assurer que la carte est hors tension.

⚠ PRUDENCE**Risque de brûlures**

La sortie du liquide brûlant peut causer des brûlures.

- Observez une distance suffisante par rapport au fluide évacué.
- Portez un équipement de protection individuelle adéquat (gants et lunettes de protection).

⚠ PRUDENCE**Danger de brûlures au niveau des surfaces brûlantes**

Les températures de surface des installations de chauffage peuvent être très élevées et entraîner des brûlures.

- Attendez le refroidissement des surfaces chaudes ou portez des gants de protection.
- L'exploitant doit apposer des panneaux d'avertissement correspondants à proximité de l'appareil.

⚠ PRUDENCE**Danger de blessures dû au liquide sortant sous pression**

En cas de montage ou d'entretien erroné, il existe un danger de brûlures et de blessures au niveau des raccords dû à la sortie soudaine d'eau chaude ou de vapeur sous pression.

- Assurez-vous que le démontage est conforme.
- Assurez-vous que l'installation est dépressurisée avant de la démonter.

Procédez comme suit :

1. Bloquez avant le démontage tous les raccords côté eau.
2. Commutez l'installation hors tension et verrouillez-la afin d'exclure toute remise en marche.
3. Débranchez la fiche de secteur de l'appareil de l'alimentation électrique.
4. Débranchez puis retirez les câbles raccordés à l'installation dans l'unité de commande de l'appareil.
5. Desserrez et retirez complètement tous les raccords de flexibles et de tuyaux de l'appareil avec l'installation.
6. Purgez l'eau de l'appareil.
7. Le cas échéant, retirez l'appareil de la zone de l'installation.

Le démontage de l'appareil est terminé.

11 Annexe

11.1 Service après-vente du fabricant Reflex

Service après-vente central du fabricant

N° de téléphone central : +49 (0)2382 7069 - 0

N° de téléphone du service après-vente du fabricant : +49 (0)2382 7069 - 9505

Fax : +49 (0)2382 7069 - 9523

E-mail : service@reflex.de

Hotline technique

Pour toute question concernant nos produits

N° de téléphone : +49 (0)2382 7069-9546

Du lundi au vendredi de 8h00 à 16h30

11.2 Conformité / Normes

Les déclarations de conformité de l'appareil sont disponibles sur la page d'accueil de Reflex.

www.reflex-winkelmann.com/konformitaetserklaerungen

Vous pouvez également scanner le QR code :



11.3 Garantie

Les conditions de garantie légales s'appliquent.

| | | |
|-----------|--|-----------|
| 1 | Indicaciones acerca del manual de instrucciones..... | 29 |
| 2 | Responsabilidad y garantía..... | 29 |
| 3 | Seguridad..... | 29 |
| 3.1 | Explicación de los símbolos..... | 29 |
| 3.1.1 | Indicaciones del manual..... | 29 |
| 3.2 | Requisitos en cuanto al personal..... | 29 |
| 3.3 | Equipamiento de protección personal..... | 29 |
| 3.4 | Uso adecuado..... | 29 |
| 3.5 | Condiciones de servicio no admisibles..... | 29 |
| 3.6 | Riesgos residuales..... | 29 |
| 4 | Descripción del dispositivo..... | 30 |
| 4.1 | Descripción..... | 30 |
| 4.2 | Representación esquemática..... | 30 |
| 4.3 | Identificación..... | 30 |
| 4.3.1 | Placa de características..... | 30 |
| 4.4 | Volumen de suministro..... | 30 |
| 4.5 | Equipamiento adicional opcional..... | 30 |
| 5 | Datos técnicos..... | 30 |
| 6 | Montaje..... | 31 |
| 6.1 | Requisitos para el montaje..... | 31 |
| 6.1.1 | Comprobación del estado de suministro..... | 31 |
| 6.2 | Preparativos..... | 31 |
| 6.3 | Ejecución..... | 31 |
| 6.4 | Esquema de conexiones..... | 32 |
| 6.5 | Conexión eléctrica..... | 32 |
| 6.5.1 | Esquema de bornes..... | 32 |
| 7 | Primera puesta en servicio..... | 32 |
| 7.1 | Requisitos para la puesta en servicio..... | 32 |
| 7.2 | Determinar la presión de sistema mínima P_0 para el control..... | 33 |
| 7.2.1 | Entrada de la presión de servicio mínima en el control..... | 33 |
| 7.2.2 | Ajustar el manorreductor..... | 33 |
| 7.2.3 | Llenar la instalación con agua..... | 33 |
| 7.2.4 | Limpiar el colector de suciedad..... | 34 |
| 8 | Funcionamiento..... | 34 |
| 8.1 | Modos operativos..... | 34 |
| 8.1.1 | Modo automático..... | 34 |
| 8.1.2 | Función de cierre de emergencia..... | 34 |
| 8.2 | Ajustes de fábrica en el menú de servicio..... | 34 |
| 8.3 | Mensajes de avería..... | 34 |
| 9 | Mantenimiento..... | 34 |
| 10 | Desmontaje..... | 35 |
| 11 | Anexo..... | 36 |
| 11.1 | Servicio de atención al cliente de Reflex..... | 36 |
| 11.2 | Conformidad/normas..... | 36 |
| 11.3 | Garantía..... | 36 |

1 Indicaciones acerca del manual de instrucciones

Este manual de instrucciones es una ayuda esencial para un funcionamiento seguro y correcto del dispositivo.

La empresa Reflex Winkelmann GmbH no asumirá ningún tipo de responsabilidad por los daños derivados del incumplimiento de este manual de instrucciones. Además de este manual de instrucciones deben cumplirse las normas y disposiciones legales nacionales en el país de instalación (prevención de accidentes, protección del medio ambiente, trabajo de acuerdo con la seguridad y profesional, etc.).

Este manual de instrucciones describe el dispositivo con un equipamiento básico e interfaces para un equipamiento adicional opcional con funciones adicionales.

▶ ¡Nota!

Toda persona encargada del montaje de estos dispositivos o de realizar otros trabajos en los mismos debe haber leído cuidadosamente este manual antes del uso y aplicarlo. El manual debe entregarse al explotador del dispositivo y el explotador debe guardarlo en un lugar accesible cerca del dispositivo.

2 Responsabilidad y garantía

El dispositivo se ha montado teniendo en cuenta el progreso técnico y las normas técnicas de seguridad reconocidas. Sin embargo, al utilizarse pueden surgir riesgos para la vida del personal y/o terceros así como mermas en la instalación o valores materiales.

Se prohíbe realizar modificaciones en el dispositivo, p. ej., en el sistema hidráulico o intervenciones en el cableado del dispositivo.

Se excluyen la responsabilidad y garantía del fabricante en caso de que se deban a una o varias de las siguientes causas:

- Uso no adecuado del dispositivo.
- Puesta en servicio, manejo, mantenimiento, conservación, reparación y montaje del dispositivo incorrectos.
- Incumplimiento de las indicaciones de seguridad de este manual de instrucciones.
- Operación del dispositivo con equipos de seguridad/protección defectuosos o mal instalados.
- Ejecución fuera de plazo de los trabajos de mantenimiento e inspección.
- Uso de piezas de recambio y accesorios no autorizados.

Como requisito para los derechos de garantía es necesario que el dispositivo se haya montado y puesto en servicio de forma profesional.

▶ ¡Nota!

Encargue la primera puesta en servicio y el mantenimiento anual al servicio de atención al cliente de Reflex, ☎ 11.1 "Servicio de atención al cliente de Reflex", 📄 36.

3 Seguridad

3.1 Explicación de los símbolos

3.1.1 Indicaciones del manual

En el manual de instrucciones se utilizan las siguientes indicaciones.

PELIGRO

Peligro de muerte/daños graves para la salud

- La indicación en combinación con la palabra de señal "Peligro" señala un peligro inminente que provoca la muerte o lesiones graves (irreversibles).

ADVERTENCIA

Daños graves para la salud

- La indicación en combinación con la palabra de señal "Advertencia" señala un peligro inminente que puede provocar la muerte o lesiones graves (irreversibles).

CUIDADO

Daños para la salud

- La indicación en combinación con la palabra de señal "Cuidado" señala un peligro inminente que puede provocar lesiones leves (reversibles).

ATENCIÓN

Daños materiales

- La indicación en combinación con la palabra de señal "Atención" señala una situación que puede provocar daños en el propio producto o en objetos de su entorno.



¡Nota!

Este símbolo en combinación con la palabra de señal "Indicación" señala consejos y recomendaciones útiles para un manejo eficiente del producto.

3.2 Requisitos en cuanto al personal

Los trabajos de montaje, puesta en servicio y mantenimiento, así como la conexión de los componentes eléctricos deben realizarse exclusivamente por personal técnico cualificado.

3.3 Equipamiento de protección personal



Al realizar cualquier trabajo en la instalación utilice el equipamiento de protección personal prescrito, p. ej. protección auditiva, protección de los ojos, zapatos de seguridad, casco de protección, ropa de protección, guantes de protección.

Encontrará indicaciones sobre el equipamiento de protección personal en las disposiciones nacionales del respectivo país del explotador.

3.4 Uso adecuado

El dispositivo es una estación de realimentación para sistemas de agua de calefacción y refrigeración con recipientes de expansión de presión de membrana. Sirve para el mantenimiento de la presión de agua y para la realimentación de agua en un sistema de la instalación. El funcionamiento solo debe producirse en sistemas de la instalación con un mantenimiento de la presión estático y en sistemas cerrados resistentes a la corrosión con las siguientes aguas:

- no corrosivas
- químicamente no agresivas
- no tóxicas

La entrada de oxígeno atmosférico mediante permeabilidad en todo el sistema de agua de calefacción y refrigeración, agua de realimentación, etc. debe minimizarse de forma fiable durante el servicio.

3.5 Condiciones de servicio no admisibles

El dispositivo no es adecuado para las siguientes condiciones:

- En servicio de la instalación portátil.
- Para uso en exteriores.
- Para el uso con aceites minerales.
- Para el uso con medios inflamables.
- Para el uso con agua destilada.



¡Nota!

Se prohíben las modificaciones en el sistema hidráulico o intervenciones en el cableado.

3.6 Riesgos residuales

Este dispositivo se ha fabricado teniendo en cuenta el progreso técnico. Sin embargo, no pueden excluirse riesgos residuales.

CUIDADO

Peligro de quemaduras en superficies calientes

En instalaciones de calefacción pueden producirse quemaduras en la piel a causa de temperaturas de la superficie demasiado elevadas.

- Utilice guantes de protección.
- Disponga las correspondientes indicaciones de advertencia cerca del equipo.

⚠ CUIDADO

Peligro de sufrir heridas a causa de la salida a presión de líquido
 En caso de un montaje o desmontaje defectuosos o trabajos de mantenimiento en las conexiones, pueden producirse quemaduras y lesiones si hay una salida repentina de agua caliente o vapor bajo presión.

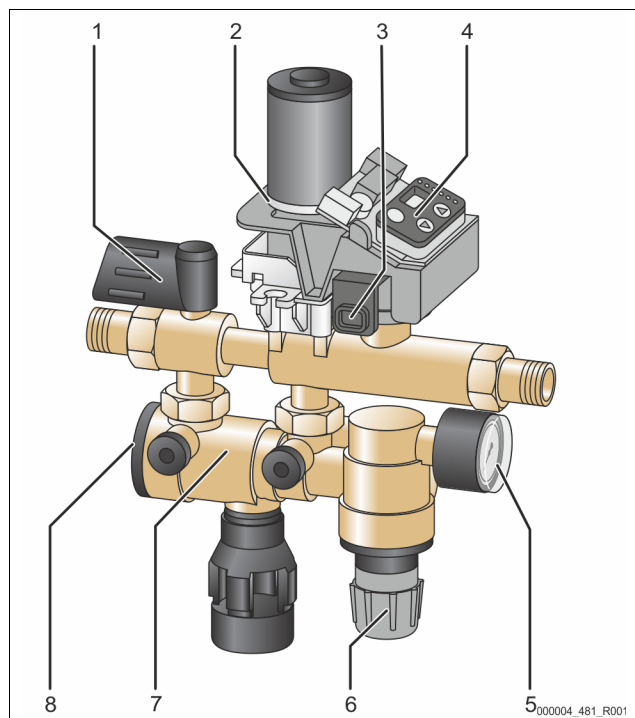
- Asegúrese de que el montaje, el desmontaje o los trabajos de mantenimiento se realizan correctamente.
- Asegúrese de que la instalación se halla sin presión antes de realizar el montaje, el desmontaje o trabajos de mantenimiento en las conexiones.

4 Descripción del dispositivo

4.1 Descripción

El dispositivo permite un llenado controlado y seguro según requerido por la norma DIN EN 1717 y la realimentación de sistemas de agua de calefacción y refrigeración con agua corriente de la red de agua potable. El separador de sistema integrado «BA» (según DIN EN 12729) evita el reflujo de agua de la instalación de los sistemas de agua de calefacción y/o refrigeración a la red de agua potable. El dispositivo está homologado para la conexión entre la red de agua potable y los sistemas de agua de calefacción y/o refrigeración según DIN EN 12828.

4.2 Representación esquemática



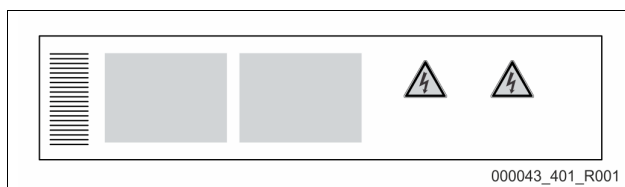
| | | | |
|---|---------------------------|---|---------------------------------|
| 1 | Bloqueo | 5 | Manómetro |
| 2 | Llave esférica para motor | 6 | Manorreductor |
| 3 | Sensor de presión | 7 | Separador de sistema |
| 4 | Control/Panel de mando | 8 | Cierre del separador de sistema |

El dispositivo consta de un dispositivo de cierre, un separador de sistema, un colector de suciedad, un sensor de presión, una llave esférica para motor, un manorreductor con manómetro de control y un control. El rango de ajuste del manorreductor se halla entre 0,5 y 5 bar. La carcasa es de latón estampado. Las piezas interiores y la tolva de descarga son de plástico de alta calidad y elastómero (EPDM).

4.3 Identificación

4.3.1 Placa de características

En la placa de características puede consultar indicaciones sobre el fabricante, el año de construcción, el número de fabricación, así como los datos técnicos.



| Entrada en la placa de características | Significado |
|---|--|
| Type | Denominación del equipo |
| Serial No. | Número de serie |
| Min. / max. allowable pressure PS | Presión admisible mínima/máxima |
| Max. allowable flow temperature of system | Temperatura de salida admisible máxima del sistema |
| Min. / max. working temperature TS | Temperatura de servicio mín./máx. (TS) |
| Year of manufacture | Año de fabricación |
| Max. system pressure | Presión de sistema máx. |
| Min. operating pressure set up on site | Presión de sistema mínima ajustada a cargo del propietario |

4.4 Volumen de suministro

El volumen de suministro se describe en el albarán de entrega y el contenido se muestra en el embalaje.

Equipamiento básico para la válvula de realimentación:

- el dispositivo
- manual de instrucciones
- fuente de alimentación
- unión a rosca
- manómetro

4.5 Equipamiento adicional opcional

Para el equipo se suministran los siguientes equipamientos adicionales:

- contador de agua de contacto «FQIRA+».
- descalcificación con Reflex «Fillsoft»
- sensor de presión Reflex «FE»

▶ ¡Nota!
 Los equipos adicionales se entregan acompañados de los manuales de instrucciones correspondientes.

5 Datos técnicos

| | |
|------------------------------------|---|
| Temperatura ambiente admisible | > 0-45 °C |
| Grado de protección | IP 54 |
| Nivel de ruido | 55 dB |
| Potencia eléctrica | 350 W |
| Conexión eléctrica | 230 V/50 Hz (2 m de cable de conexión con fuente de alimentación y enchufe) |
| Protección por fusible | 4 A |
| Peso | 3,0 kg |
| Altura | 304 mm |
| Ancho | 240 mm |
| Profundidad | 91 mm |
| Conexión entrada | RP ½" |
| Conexión salida | RP ½" |
| Potencia de realimentación | ≤ 500 l/h |
| Presión de entrada máx. | 10 bar |
| Presión de entrada mín. | P ₀ + 1,3 bar |
| Presión de descarga máx. | ≤ 1,5 bar |
| Sobrepresión de servicio admisible | 10 bar |
| Temperatura de servicio admisible | 70 °C |

| | |
|-------------------------------------|----------------------------------|
| Fluido | Agua potable |
| Presión de servicio p_0 mín. adm. | 1-4,5 bar (1,5 bar preajustados) |
| Presión de salida (manorreductor) | 0,5-5 bar (3,0 bar preajustados) |

Salida libre de potencial (inversor) para mensaje de fallo colectivo, carga de contacto máx. 230 V, 2 A

6 Montaje

PELIGRO

Lesiones mortales a causa de descarga eléctrica.

En caso de contacto con componentes bajo corriente se producen lesiones mortales.

- Asegúrese de que la instalación en la que se monta el equipo esté desconectada de la tensión.
- Asegúrese de que la instalación no pueda volver a ser conectada por otras personas.
- Asegúrese de que los trabajos de montaje en la conexión eléctrica del equipo solo los lleven a cabo técnicos electricistas y según las normas electrotécnicas.

CUIDADO

Peligro de sufrir heridas a causa de la salida a presión de líquido

En caso de un montaje o desmontaje defectuosos o trabajos de mantenimiento en las conexiones, pueden producirse quemaduras y lesiones si hay una salida repentina de agua caliente o vapor bajo presión.

- Asegúrese de que el montaje, el desmontaje o los trabajos de mantenimiento se realizan correctamente.
- Asegúrese de que la instalación se halla sin presión antes de realizar el montaje, el desmontaje o trabajos de mantenimiento en las conexiones.

CUIDADO

Peligro de quemaduras en superficies calientes

En instalaciones de calefacción pueden producirse quemaduras en la piel a causa de temperaturas de la superficie demasiado elevadas.

- Utilice guantes de protección.
- Disponga las correspondientes indicaciones de advertencia cerca del equipo.

CUIDADO

Peligro de lesiones a causa de caídas o golpes

Rebotes a causa de caídas o golpes en partes de la instalación durante el montaje.

Utilice el equipamiento de protección personal (casco de protección, ropa de protección, guantes de protección, zapatos de seguridad).

¡Nota!

Confirme que se ha realizado un montaje y una puesta en servicio correctos en el certificado de montaje, puesta en servicio y mantenimiento. Este es un requisito indispensable para los derechos de garantía.

- Encargue la primera puesta en servicio y el mantenimiento anual al servicio de atención al cliente de Reflex.

- Puede consultar los datos sobre el fabricante, el año de construcción, el número de fabricación así como datos técnicos en la placa de características y/o en las marcas de la válvula. Procure que los parámetros de servicio para asegurar la temperatura y la presión no se excedan ni se queden por debajo.
- El dispositivo se suministra con un conector (fuente de alimentación) y solo puede conectarse a una toma de corriente con toma de tierra.

6.1 Requisitos para el montaje

6.1.1 Comprobación del estado de suministro

El dispositivo se comprueba y embala cuidadosamente antes del envío. Sin embargo, no pueden excluirse daños durante el transporte.

Proceda según sigue:

1. Compruebe la entrega tras la entrada de la mercancía.
 - Si está completa.
 - Si presenta daños debidos al transporte.
2. Documente los daños.
3. Póngase en contacto con el transportista para reclamar los daños.

6.2 Preparativos

- El lugar de montaje debe ser un espacio protegido de heladas y con buena ventilación que esté protegido de inundaciones.
- Mantenga una distancia suficiente del dispositivo a la pared.
- El dispositivo debe ser accesible para el mantenimiento, el montaje y el desmontaje.

6.3 Ejecución

ATENCIÓN

Daños a causa de un montaje inadecuado

Debido a las conexiones de tuberías o aparatos de la instalación pueden generarse cargas adicionales del dispositivo.

- Garantice un montaje libre de tensión y de oscilaciones (sin par de fuerzas) de las conexiones de tubería del dispositivo a la instalación.
- En caso necesario, facilite un apoyo para las tuberías o aparatos.

Monte el dispositivo en el sistema de la instalación.

Para el montaje proceda como se indica a continuación:

1. Tienda la tubería de conexión correspondiente de la red de agua potable al dispositivo.
 - Procure que no se produzca ningún estancamiento en el circuito de agua.
2. Tienda la tubería del lado de salida del dispositivo al sistema de la instalación.
 - Seleccione la dimensión correspondiente (longitud/diámetro) para la tubería del lado de salida del dispositivo.
 - Procure que la pérdida de presión en esta tubería en cada estado de servicio sea $< 0,3$ bar.
3. Tras el tendido, lave las tuberías con cuidado.
 - De este modo, se evitarán daños a causa de impurezas.
4. Tenga en cuenta el sentido de flujo correcto del dispositivo.
 - Tenga en cuenta la marca del sentido de flujo en la carcasa de la válvula.
5. Monte el dispositivo entre la tubería de conexión de la red de agua potable y la tubería de salida hacia el sistema de la instalación.
 - Utilice las uniones a rosca suministradas.
6. Monte la línea de descarga con una dimensión suficiente (longitud/diámetro) en el dispositivo.
 - Al conectar la tolva al sistema de aguas residuales procure que se cumpla norma válida DIN EN 12056.

El montaje del dispositivo ha finalizado.

¡Nota!

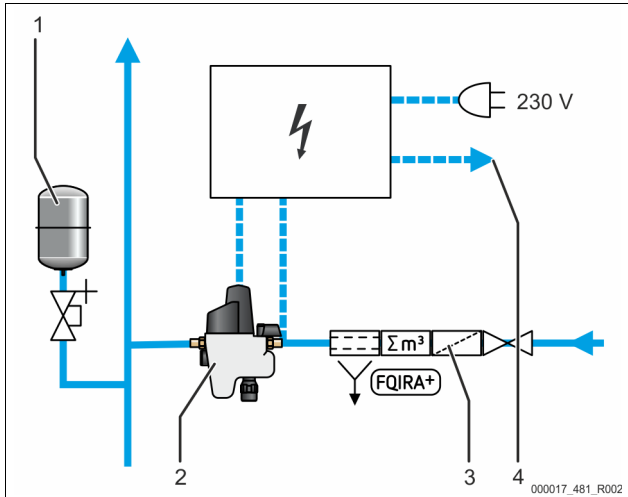
Utilice un filtro de agua potable según DIN EN 13443 y un equipo contador de agua.

- De este modo, se garantizará una función permanente y correcta.

¡Nota!

Utilice un sensor de presión adicional si utiliza un tratamiento de agua.

6.4 Esquema de conexiones



| | | | |
|---|--|---|------------------------------|
| 1 | Recipiente de expansión de presión de membrana | 3 | Contador de agua de contacto |
| 2 | Válvula de realimentación Fillcontrol | 4 | Fallo colectivo |

6.5 Conexión eléctrica

⚠ PELIGRO

Lesiones mortales a causa de descarga eléctrica.

En caso de contacto con componentes bajo corriente se producen lesiones mortales.

- Asegúrese de que la instalación en la que se monta el equipo esté desconectada de la tensión.
- Asegúrese de que la instalación no pueda volver a ser conectada por otras personas.
- Asegúrese de que los trabajos de montaje en la conexión eléctrica del equipo solo los lleven a cabo técnicos electricistas y según las normas electrotécnicas.

⚠ PELIGRO

Lesiones mortales a causa de descarga eléctrica

En algunas partes de la pletina del dispositivo, incluso después de haber extraído el conector de red de la alimentación de tensión, es posible que haya una tensión de 230 V.

- Antes de retirar las cubiertas, desconecte completamente el control del dispositivo de la alimentación de tensión.
- Verifique que la pletina está libre de tensión.

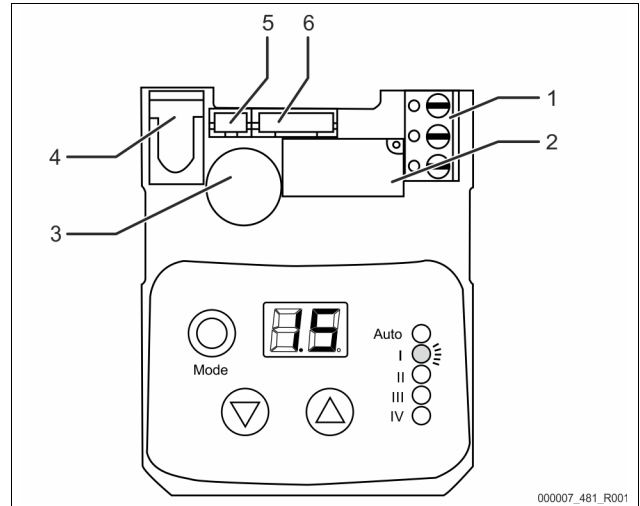
La alimentación de tensión del dispositivo se ha preparado de fábrica:

- fuente de alimentación para toma de corriente
- conector para clavija jack.

El cableado eléctrico debe realizarlo un técnico electricista según las disposiciones válidas nacionales y locales.

El cliente debe facilitar una toma de corriente con una alimentación de tensión de 230 voltios para la conexión.

6.5.1 Esquema de bornes



| N.º | Denominación | Ocupación (de izquierda a derecha) |
|-----|--|--|
| 1 | Contacto de aviso de fallo libre de potencial para la transmisión a una tecnología de control de edificios/ Borne de 3 polos | <ul style="list-style-type: none"> • Punte de conexión (en modo normal puente entre 1+2, en caso de fallo entre 2+3) • Raíz • Conmutador para invertir la función del interruptor 1+2 |
| 2 | Sensor de presión - Conector PH de 3 polos | <ul style="list-style-type: none"> • Alimentación del sensor de presión • Masa del sensor de presión • Señal del sensor de presión |
| 3 | Motor, microinterruptor, batería - Conector PH de 6 polos | <ul style="list-style-type: none"> • Batería polo + • Masa batería • Masa motor • Alimentación motor • Microinterruptor • Microinterruptor |
| 4 | Emisor de señales | |
| 5 | Sensor de presión - Conector PH de 3 polos | <ul style="list-style-type: none"> • Alimentación del sensor de presión • Masa del sensor de presión • Señal del sensor de presión |
| 6 | Borne de conector de la llave esférica para motor integrada | |

7 Primera puesta en servicio

▶ ¡Nota!

Confirme en el Certificado de Montaje y Puesta en servicio que el montaje y la puesta en servicio se han ejecutado de forma profesional. Esto constituye un requisito de garantía obligatorio.

- Encargue la primera puesta en servicio y el mantenimiento anual al servicio posventa de Reflex.

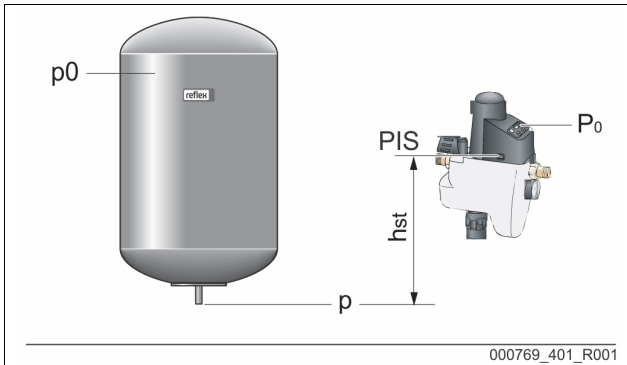
7.1 Requisitos para la puesta en servicio

- Se ha producido el montaje del equipo.
- Las conexiones para el sistema de la instalación y para la red de agua potable se han establecido
- Todos los bloqueos para el sistema de la instalación y para la red de agua potable se han establecido.
- La conexión eléctrica se ha establecido según las disposiciones válidas nacionales y locales.
- Se han lavado las tuberías hacia el dispositivo y se han eliminado los restos de suciedad y soldadura.
- La conexión de la tolva de descarga al sistema de aguas residuales se ha establecido según la norma válida DIN EN 12056.
- El manómetro adjunto se ha montado en el manorreductor.

7.2 Determinar la presión de sistema mínima P_0 para el control

La presión de servicio mínima « P_0 » es necesaria para sistemas de la instalación con un recipiente de expansión de presión de membrana.

Determine la presión de servicio mínima « P_0 » para el equipo:



- El equipo se ha instalado en el mismo nivel ($h_{st} = 0$) que el recipiente de expansión de presión de membrana:
 $P_0 = p_0$
- El equipo se ha instalado a mayor profundidad que el recipiente de expansión de presión de membrana:
 $P_0 = p_0 + h_{st} / 10$
- El equipo se ha instalado a mayor altura que el recipiente de expansión de presión de membrana:
 $P_0 = p_0 - h_{st} / 10$

P_0 Presión de servicio mínima en bar

p_0 Presión previa del recipiente de expansión de presión de membrana en bar

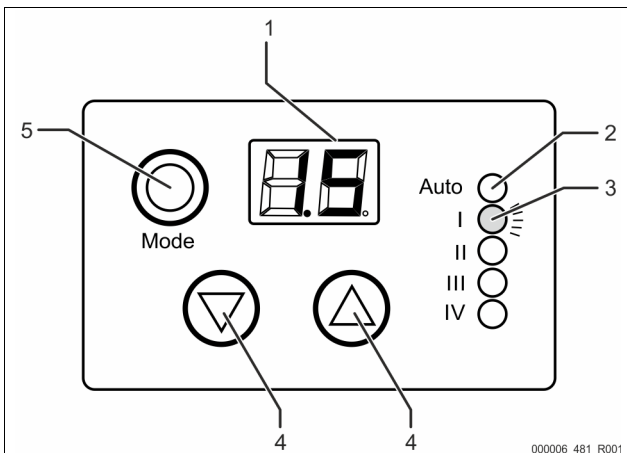
h_{st} Altura estática en m

► **¡Nota!**
La presión de llenado para la realimentación de agua corriente en el sistema de la instalación se calcula según sigue:
presión de llenado $\geq P_0 + 0,3$ bar

► **¡Nota!**
Durante la planificación, tenga en cuenta que la zona de trabajo del equipo se halla en la zona de trabajo del mantenimiento de presión entre la presión inicial «PA» y la presión final «PE».

7.2.1 Entrada de la presión de servicio mínima en el control

Entre el valor de la presión de servicio mínima « P_0 » en el control.



| | | | |
|---|----------------------|---|------------------|
| 1 | Pantalla | 4 | Teclas de cambio |
| 2 | LED «Auto» | 5 | Tecla Mode |
| 3 | LED de estado (I-IV) | | |

1. Desmonte la tapa de plástico negra del dispositivo.
 - Presione los bloqueos a ambos lados de la tapa de plástico y extraiga hacia arriba la tapa.
2. Inserte el conector en la clavija jack.
3. Monte la tapa de plástico.
 - Los bloqueos de ambos lados de la tapa de plástico deben encajar.

4. Inserte la fuente de alimentación.
 - Tras aprox. 4 segundos aparece en la pantalla la presión de sistema.
 - La indicación LED «Auto» (2) parpadea en verde como señal visual.
5. Pulse la tecla Mode (5) durante 4 segundos.
 - El LED «I» (3) parpadea a un ritmo de 0,5 segundos como señal visual.
 - El valor preajustado de fábrica para la presión de servicio mínima « P_0 » se muestra en la pantalla.
6. Pulse las teclas de selección (4) para ajustar la presión de servicio mínima « P_0 » necesaria.
7. Finalmente, pulse de nuevo la tecla Mode (5) para confirmar la entrada de la presión de servicio mínima « P_0 ».

La entrada de la presión de servicio mínima « P_0 » ha finalizado.

► **¡Nota!**
En caso necesario, pulsando la tecla «Mode» (5) puede activarse el sistema automático de llenado durante 3 segundos.

- El LED «Auto» se ilumina de forma permanente en verde en caso de activación.

7.2.2 Ajustar el manorreductor

El manorreductor del dispositivo está ajustado de fábrica a 3,0 bar.

La presión de ajuste para el dispositivo debe ajustarse con el manorreductor.

- Presión de ajuste mínima: Presión de servicio mínima $p_0 + 0,5$ bar
- Presión de ajuste máxima: Presión de respuesta de la válvula de seguridad del sistema de la instalación $p_{sv} - 0,5$ bar.

Ajuste el manorreductor como sigue:

1. Quite el aislamiento del dispositivo.
2. Asegúrese de que la presión de entrada sea como mínimo 1,3 bar más elevada que la presión de servicio mínima " p_0 " deseada.
3. Desbloquee la empuñadura de ajuste de presión presionándola hacia abajo.
4. Ajuste la presión necesaria.
 - La presión de salida puede aumentarse girando la empuñadura de ajuste de presión en el sentido horario o disminuirse girando en el sentido contrario.
5. Monte el manómetro de comprobación.
6. Lea directamente en el manómetro de comprobación el ajuste seleccionado, véase 4.2 "Representación esquemática", p. 30.
7. Tras ajustar la presión necesaria, vuelva a desplazar hacia arriba la empuñadura de ajuste de presión para su bloqueo.
8. Desmonte el manómetro de comprobación.

El ajuste ha finalizado.

7.2.3 Llenar la instalación con agua

Llene el sistema de la instalación con agua corriente de la red de agua potable. Proceda como sigue:

1. Pulse y mantenga pulsada la tecla Hacia abajo y pulse simultáneamente, en el plazo de dos segundos, tres veces la tecla Hacia arriba en el panel de mando del control.
 - El LED «III» (tiempo de llenado) se ilumina y se inicia el llenado.
2. Pulse dos veces la tecla «Mode» y se detendrá el llenado del sistema de la instalación.

El LED «Auto» se ilumina en verde y el llenado del sistema de la instalación ha finalizado.

Durante el llenado del sistema de la instalación se mantiene la presión de llenado entrada (la supervisión del tiempo de ejecución y la supervisión del ciclo permanecen desconectadas durante este tiempo).

► **¡Nota!**
¡El llenado de la instalación solo puede iniciarse si la presión real ajustada es inferior a P_0 !

► **¡Nota!**
El llenado del sistema de la instalación finaliza automáticamente tras dos horas.

► **¡Nota!**
En caso de que se exceda el tiempo del llenado del sistema de la instalación tras dos horas, se produce un mensaje de avería.

► **¡Nota!**
Para el mensaje de avería, véase 8.3 "Mensajes de avería", p. 34.

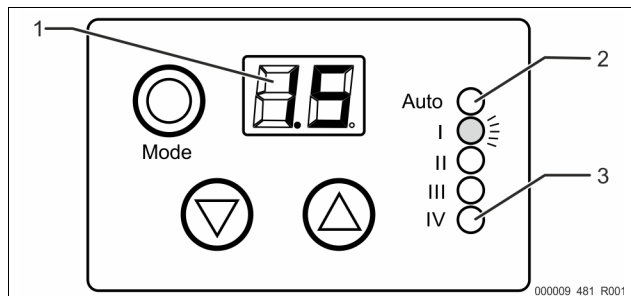
7.2.4 Limpiar el colector de suciedad

Limpe el colector de suciedad tras el llenado del sistema de la instalación con agua corriente, 9 "Mantenimiento", 34.

8 Funcionamiento

8.1 Modos operativos

8.1.1 Modo automático



En el modo automático, el control supervisa el proceso de realimentación.

- El LED «Auto» (2) se ilumina en verde. En la pantalla (1) se muestra la presión real.
- En caso de no alcanzarse el valor nominal se realimenta agua corriente de la red de agua potable.
- En caso de excederse el segundo valor nominal se desconecta la realimentación.
- Durante la realimentación se ilumina en verde el LED «Auto» (2) y simultáneamente parpadea en rojo el LED «IV» (3) como señal visual.

8.3 Mensajes de avería

| Código ER | Tipo de fallo | Causa del fallo | Localización/solución de fallos |
|----------------------------|--|--|---|
| E1 «Auto» parpadea en rojo | <ul style="list-style-type: none"> • Tiempo de realimentación excedido • Ciclos de realimentación excedidos | La realimentación se ejecuta durante más de 10 min. | <ul style="list-style-type: none"> • Buscar y solucionar la fuga en la red • Comprobar el ajuste del manorreductor • Confirmar el fallo (pulsar durante 3 seg. la tecla «Mode») • En caso de utilizar un tratamiento de agua debe montarse el sensor de presión externo «reflex FE» |
| | | Los 2 ciclos de realimentación máx. en una hora se han excedido. | <ul style="list-style-type: none"> • Buscar y solucionar la fuga en la red • Comprobar el ajuste del manorreductor |
| E2 «Auto» parpadea en rojo | <ul style="list-style-type: none"> • Tiempo de ejecución al llenar la instalación excedido | La instalación se ha llenado durante más de 2 horas. | <ul style="list-style-type: none"> • Comprobar el ajuste del manorreductor • Buscar y solucionar la fuga en la red • Confirmar el fallo (pulsar durante 3 seg. la tecla «Mode») |
| E3 «Auto» parpadea en rojo | <ul style="list-style-type: none"> • Ninguna señal de presión correcta • El motor no alcanza la posición cero • Fallo de sistema interno (ROM) • Fallo de sistema interno (EE) | | <ul style="list-style-type: none"> • Servicio de atención al cliente Reflex |
| E4 «Auto» parpadea en rojo | <ul style="list-style-type: none"> • La batería está vacía | La batería está descargada. | <ul style="list-style-type: none"> • Cambiar la batería • Confirmar el fallo (pulsar durante 3 seg. la tecla «Mode») |

Ejemplo de un mensaje de avería: Exceso del tiempo de rellenado

Al realimentar la instalación con agua de la red de agua potable, una vez transcurrido el tiempo de rellenado no se ha alcanzado la presión de llenado de la instalación ajustado.

- El LED «Auto» parpadea en rojo como señal visual.
- En la pantalla se muestra el código ER «E1».
 - Se emite una señal de advertencia acústica.

Proceda como sigue:

1. Localice la avería.
2. Solucione la avería.
3. Pulse la tecla Mode durante 3 segundos como mínimo.
 - El mensaje de fallo se confirma.

¡Nota!

El tiempo de ejecución de la realimentación y los ciclos de realimentación se supervisan. En caso de excederse, el dispositivo bloquea la realimentación y se activa el correspondiente mensaje de avería.

8.1.2 Función de cierre de emergencia

En caso de una caída de tensión, se dispara la función de cierre de emergencia. El dispositivo se desconecta:

- La llave esférica para motor se cierra mediante la batería incorporada.
- Tras finalizar el proceso de cierre, el sistema electrónico no sigue alimentándose a través de la batería.
 - No pueden llevarse a cabo más acciones.

8.2 Ajustes de fábrica en el menú de servicio

| | | |
|------------------------|------------------------------------|----------|
| Indicación 1 LED «I» | Ciclos de rellenado | 3 ciclos |
| Indicación 2 LED «III» | Tiempo de llenado (primer llenado) | 2 horas |
| Indicación 3 LED «IV» | Tiempo máx. de realimentación | 10 min |
| Indicación 4 | Señal acústica | ON |
| Indicación 5 | Punto de cierre de la histéresis | 0,3 bar |
| Indicación 6 | Punto de apertura de la histéresis | 0,1 bar |

9 Mantenimiento

⚠ CUIDADO

Peligro de quemaduras

La salida de medio caliente puede causar quemaduras.

- Mantenga una distancia suficiente respecto al medio que fluye hacia el exterior.
- Utilice equipamiento de protección personal adecuado (guantes y gafas de protección).

⚠ PELIGRO**Lesiones mortales a causa de descarga eléctrica.**

En caso de contacto con componentes bajo corriente se producen lesiones mortales.

- Asegúrese de que la instalación en la que se monta el equipo esté desconectada de la tensión.
- Asegúrese de que la instalación no pueda volver a ser conectada por otras personas.
- Asegúrese de que los trabajos de montaje en la conexión eléctrica del equipo solo los lleven a cabo técnicos electricistas y según las normas electrotécnicas.

⚠ CUIDADO**Peligro de sufrir heridas a causa de la salida a presión de líquido**

En caso de un montaje o desmontaje defectuosos o trabajos de mantenimiento en las conexiones, pueden producirse quemaduras y lesiones si hay una salida repentina de agua caliente o vapor bajo presión.

- Asegúrese de que el montaje, el desmontaje o los trabajos de mantenimiento se realicen correctamente.
- Asegúrese de que la instalación se halla sin presión antes de realizar el montaje, el desmontaje o trabajos de mantenimiento en las conexiones.

El mantenimiento del equipo debe realizarse anualmente.

- Los intervalos de mantenimiento dependen de las condiciones de servicio.

▶ ¡Nota!

Los trabajos de mantenimiento deben realizarse exclusivamente por personal técnico cualificado o el servicio posventa de Reflex.

Las conexiones disponibles para llaves esféricas permiten una comprobación del funcionamiento de la válvula con el correspondiente equipo de medición de la presión. Compruebe que la válvula funciona correctamente tras el primer año de servicio.

Limpiar el separador de sistema con colector de suciedad integrado

Limpié el separador de sistema «BA». El separador de sistema debe limpiarse periódicamente.

Proceda como sigue:

1. Con ayuda de los bloqueos situados delante y detrás del dispositivo, bloquee la tubería de agua del sistema y potable.
2. Desenrosque despacio el cierre del separador de sistema con la llave de mantenimiento (ancho de llave 27).
3. Retire el colector de suciedad
 - El soporte con el tamiz.
4. Retire el cartucho BA.
 - El cartucho BA sale mediante la tensión del resorte en el separador de sistema.
5. Limpie las piezas con agua limpia corriente.
 - El tamiz
 - El soporte
 - El cartucho BA
6. Compruebe que la válvula de retención en el separador de sistema funcione correctamente.
7. Compruebe la integridad y limpieza de las juntas y cámbielas en caso necesario.
8. Instale el cartucho PA limpio en el separador de sistema.
9. Instale el colector de suciedad limpio en el separador de sistema.
10. Atornille el cierre del separador de sistema.
11. Abra lentamente los bloqueos situados delante y detrás del dispositivo.

La limpieza ha finalizado.

Comprobar el manorreductor

Compruebe que el manorreductor funcione correctamente.

- Realice un control a intervalos periódicos o como mínimo una vez al año.

Comprobar la batería de mantenimiento

Compruebe la batería de mantenimiento.

- Realice un control a intervalos periódicos o como mínimo una vez al año.
- Cambie la batería (bloque estándar de 9 V) si está vacía.

10 Desmontaje**⚠ PELIGRO****Lesiones mortales a causa de descarga eléctrica.**

En caso de contacto con componentes bajo corriente se producen lesiones mortales.

- Asegúrese de que la instalación en la que se monta el equipo esté desconectada de la tensión.
- Asegúrese de que la instalación no pueda volver a ser conectada por otras personas.
- Asegúrese de que los trabajos de montaje en la conexión eléctrica del equipo solo los lleven a cabo técnicos electricistas y según las normas electrotécnicas.

⚠ PELIGRO**Lesiones mortales a causa de descarga eléctrica**

En algunas partes de la pletina del dispositivo, incluso después de haber extraído el conector de red de la alimentación de tensión, es posible que haya una tensión de 230 V.

- Antes de retirar las cubiertas, desconecte completamente el control del dispositivo de la alimentación de tensión.
- Verifique que la pletina está libre de tensión.

⚠ CUIDADO**Peligro de quemaduras**

La salida de medio caliente puede causar quemaduras.

- Mantenga una distancia suficiente respecto al medio que fluye hacia el exterior.
- Utilice equipamiento de protección personal adecuado (guantes y gafas de protección).

⚠ CUIDADO**Peligro de quemaduras en superficies calientes**

En instalaciones de calefacción pueden producirse quemaduras en la piel a causa de temperaturas de la superficie demasiado elevadas.

- Espere a que las superficies calientes se hayan enfriado o utilice guantes de protección.
- El explotador debe colocar las correspondientes indicaciones de advertencia cerca del equipo.

⚠ CUIDADO**Peligro de sufrir heridas a causa de la salida a presión de líquido**

En caso de un montaje defectuoso o trabajos de mantenimiento en las conexiones, pueden producirse quemaduras y lesiones si hay una salida repentina de agua caliente o vapor bajo presión.

- Asegúrese de que el desmontaje se realiza correctamente.
- Asegúrese de que la instalación se halla sin presión antes de realizar el desmontaje.

Proceda según sigue:

1. Antes del desmontaje, bloquee todas las conexiones del lado del agua del dispositivo.
2. Desconecte la instalación de tensiones eléctricas y asegúrela contra reconexión.
3. Extraiga el conector de red del dispositivo de la alimentación de tensión.
4. Desemborne los cables tendidos de la instalación en el control del dispositivo y retírelos.
5. Suelte todas las conexiones de manguera y tubería del dispositivo con la instalación y quítelas completamente.
6. Vacíe el dispositivo completamente de agua.
7. En caso necesario, aleje el dispositivo de la zona de la instalación.

El desmontaje del dispositivo ha finalizado.

11 Anexo

11.1 Servicio de atención al cliente de Reflex

Central del servicio de atención al cliente

Número de teléfono de la central: +49 (0)2382 7069 - 0

N.º teléfono del servicio de atención al cliente: +49 (0)2382 7069 - 9505

Fax: +49 (0)2382 7069 - 9523

Correo electrónico: service@reflex.de

Línea directa de asistencia técnica

Para preguntas sobre nuestros productos

N.º teléfono: +49 (0)2382 7069-9546

Lunes a viernes de 8:00 horas a 16:30 horas

11.2 Conformidad/normas

Encontrará las declaraciones de conformidad del equipo en la página web de Reflex.

www.reflex-winkelmann.com/konformitaetserklaerungen

Alternativamente, también puede escanear el código QR:



11.3 Garantía

Se aplican las respectivas condiciones de garantía legales.

| | | | | | |
|----------|--|-----------|-----------|--|-----------|
| 1 | Informações sobre o manual de instruções..... | 38 | 6.4 | Esquema de ligação | 40 |
| 2 | Responsabilidade e garantia | 38 | 6.5 | Ligação elétrica..... | 41 |
| 3 | Segurança | 38 | 6.5.1 | Esquema de terminais | 41 |
| 3.1 | Explicação dos símbolos | 38 | 7 | Primeira colocação em serviço | 41 |
| 3.1.1 | Avisos no manual..... | 38 | 7.1 | Condições de colocação em serviço..... | 41 |
| 3.2 | Requisitos a cumprir pelo pessoal..... | 38 | 7.2 | Determinar a pressão de serviço mínima P_0 para o comando..... | 41 |
| 3.3 | Equipamento de proteção individual..... | 38 | 7.2.1 | Introduzir a pressão de serviço mínima no comando | 42 |
| 3.4 | Utilização prevista | 38 | 7.2.2 | Ajustar o redutor de pressão | 42 |
| 3.5 | Condições de operação inadmissíveis..... | 38 | 7.2.3 | Encher o sistema com água..... | 42 |
| 3.6 | Riscos residuais | 38 | 7.2.4 | Limpar o filtro de sujidade | 42 |
| 4 | Descrição do aparelho | 39 | 8 | Operação..... | 42 |
| 4.1 | Descrição | 39 | 8.1 | Modos operacionais | 42 |
| 4.2 | Visão geral..... | 39 | 8.1.1 | Modo automático..... | 42 |
| 4.3 | Identificação..... | 39 | 8.1.2 | Função de fecho de emergência..... | 42 |
| 4.3.1 | Placa de características | 39 | 8.2 | Ajustes de fábrica no menu Serviço | 43 |
| 4.4 | Itens incluídos no fornecimento | 39 | 8.3 | Mensagens de erro..... | 43 |
| 4.5 | Equipamento opcional..... | 39 | 9 | Manutenção..... | 43 |
| 5 | Dados técnicos | 39 | 10 | Desmontagem..... | 44 |
| 6 | Montagem | 40 | 11 | Anexo | 44 |
| 6.1 | Condições de montagem..... | 40 | 11.1 | Serviço de assistência da Reflex..... | 44 |
| 6.1.1 | Verificação do estado de fornecimento | 40 | 11.2 | Conformidade / Normas | 44 |
| 6.2 | Preparativos | 40 | 11.3 | Garantia..... | 44 |
| 6.3 | Procedimento | 40 | | | |

1 Informações sobre o manual de instruções

O presente manual de instruções é um instrumento essencial para garantir o funcionamento seguro e sem problemas do aparelho.

A empresa Reflex Winkelmann GmbH declina qualquer responsabilidade por danos decorrentes da inobservância deste manual de instruções. Para além deste manual de instruções, devem ser observadas as regulamentações e disposições legais nacionais, em vigor no país de instalação (prevenção de acidentes, proteção do ambiente, procedimentos de trabalho seguros e corretos, etc.).

O presente manual de instruções descreve o aparelho com o equipamento básico e as interfaces utilizadas para o equipamento opcional com funções adicionais.

▶ Nota

As presentes instruções devem ser lidas atentamente e aplicadas por todas as pessoas encarregues da montagem ou de outros trabalhos no aparelho, antes da utilização do mesmo. As instruções devem ser entregues à entidade exploradora do aparelho, a qual deve guardá-lo, de forma permanentemente acessível, perto do aparelho.

2 Responsabilidade e garantia

O aparelho foi construído de acordo com o estado da arte e as regras técnicas de segurança reconhecidas. Não obstante, ao ser utilizado, podem ocorrer perigos para a integridade física do pessoal ou terceiros, assim como danificações na instalação ou bens materiais.

São proibidas alterações como, por exemplo, no sistema hidráulico ou intervenções nos circuitos do aparelho.

O fabricante declina qualquer responsabilidade e prestação de garantia, se os danos tiverem sido provocados por uma ou mais das seguintes causas:

- Má utilização do aparelho.
- Colocação em serviço, operação, manutenção, conservação, reparação e montagem incorretas do aparelho.
- Inobservância das instruções de segurança deste manual de instruções.
- Operação do aparelho com os equipamentos de segurança/dispositivos de proteção avariados ou não instalados corretamente.
- Realização dos trabalhos de manutenção e inspeção fora do prazo prescrito.
- Utilização de peças sobresselentes e acessórios não aprovados.

A correta montagem e colocação em serviço do aparelho é essencial para salvaguardar os direitos de garantia.

▶ Nota

A primeira colocação em serviço e a manutenção anual devem ser confiadas ao serviço de assistência da Reflex, ☎ 11.1 "Serviço de assistência da Reflex", 📄 44.

3 Segurança

3.1 Explicação dos símbolos

3.1.1 Avisos no manual

No presente manual de instruções são utilizados os seguintes avisos.

⚠ PERIGO

Perigo de vida / Graves perigos para a saúde

- Este aviso, em conjunto com a palavra-sinal "Perigo", indica um perigo iminente que pode causar a morte ou lesões graves (irreversíveis).

⚠ ADVERTÊNCIA

Graves perigos para a saúde

- Este aviso, em conjunto com a palavra-sinal "Advertência", indica um perigo que pode causar a morte ou lesões graves (irreversíveis).

⚠ CUIDADO

Perigos para a saúde

- Este aviso, em conjunto com a palavra-sinal "Cuidado", indica um perigo que pode causar lesões ligeiras (reversíveis).

⚠ ATENÇÃO

Danos materiais

- Este aviso, em conjunto com a palavra-sinal "Atenção", indica uma situação que pode causar danos no produto em si ou em objetos nas imediações.

▶ Nota

Este símbolo, em conjunto com a palavra-sinal "Nota", indica recomendações e conselhos úteis para a utilização eficiente do produto.

3.2 Requisitos a cumprir pelo pessoal

A montagem, colocação em serviço e manutenção, bem como a ligação dos componentes elétricos devem ser efetuadas, exclusivamente, por profissionais competentes devidamente qualificados.

3.3 Equipamento de proteção individual



Para realização de todos os trabalhos na instalação deve ser usado o equipamento de proteção individual obrigatório, por exemplo, proteção auricular, proteção ocular, calçado de segurança, capacete de proteção, vestuário de proteção, luvas de proteção.

Os dados sobre o equipamento de proteção individual podem ser consultados nas normas nacionais do país de exploração.

3.4 Utilização prevista

O aparelho é uma estação de reposição para sistemas de água de aquecimento e de arrefecimento com vasos de expansão com membrana. Destina-se à manutenção da pressão da água e à reposição de água num sistema. A operação só é permitida em sistemas dotados de pressurização estática e em sistemas fechados resistentes à corrosão com água do tipo:

- Não corrosiva
- Quimicamente não agressiva
- Não tóxica

A entrada de oxigénio atmosférico, através de permeação, no sistema completo de água de aquecimento e de arrefecimento, na água de reposição, etc. deve ser minimizada, de forma fiável, durante a operação.

3.5 Condições de operação inadmissíveis

O aparelho não é adequado para operação nas seguintes condições:

- Na operação de instalações móveis.
- Utilização no exterior.
- Utilização com óleos minerais.
- Utilização com fluidos inflamáveis.
- Utilização com água destilada.

▶ Nota

Não são autorizadas alterações no sistema hidráulico nem intervenções nos circuitos do aparelho.

3.6 Riscos residuais

O aparelho foi construído de acordo com o estado da arte. Apesar disso, persistem sempre alguns riscos residuais, que não é possível eliminar.

⚠ CUIDADO

Perigo de queimadura em superfícies quentes

As elevadas temperaturas na superfície dos sistemas de aquecimento podem causar queimaduras na pele.

- Usar luvas de proteção.
- Afixar avisos nas proximidades do aparelho que alertem para estes perigos.

⚠ CUIDADO

Perigo de ferimentos devido à saída de fluidos sob pressão

No caso de trabalhos de montagem, desmontagem ou manutenção realizados de forma incorreta, existe o perigo de queimaduras e ferimentos nas ligações, se a água ou o vapor quente sob pressão forem subitamente expelidos.

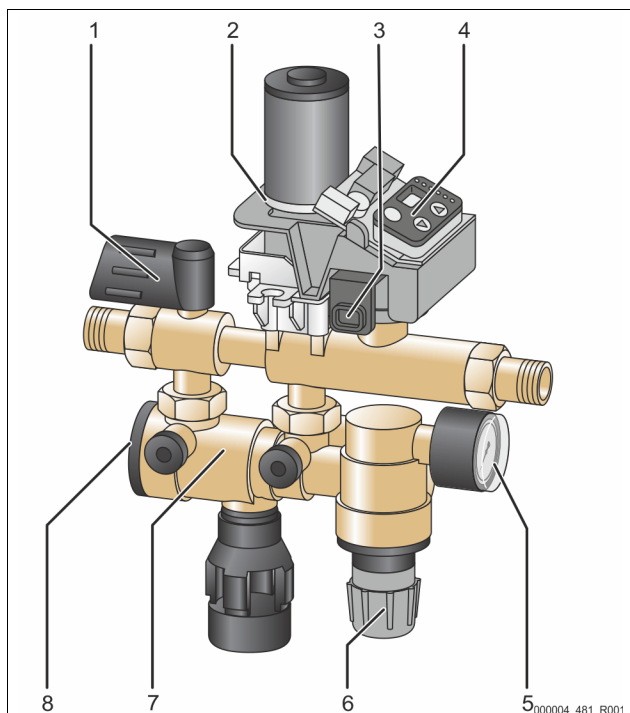
- Garantir que os trabalhos de montagem, desmontagem ou manutenção sejam realizados de forma correta.
- Garantir que a instalação é despressurizada, antes de realizar trabalhos de montagem, desmontagem ou manutenção nas ligações.

4 Descrição do aparelho

4.1 Descrição

O aparelho permite um enchimento e reposição controlados e em condições de segurança, de acordo com as exigências da norma DIN EN 1717, de sistemas de água de aquecimento e de arrefecimento com água da rede de água potável. O separador do sistema integrado "BA" (em conformidade com a norma DIN EN 12729) impede o refluxo da água dos sistemas de água de aquecimento e de arrefecimento para a rede de água potável. O aparelho está aprovado para a ligação entre a rede de água potável e os sistemas de água de aquecimento e de arrefecimento, de acordo com a norma DIN EN 12828.

4.2 Visão geral



| | | | |
|---|-------------------------------|---|-------------------------------|
| 1 | Dispositivo de corte | 5 | Manómetro |
| 2 | Válvula esférica motorizada | 6 | Redutor de pressão |
| 3 | Sensor de pressão | 7 | Separador do sistema |
| 4 | Controlador/painel de comando | 8 | Tampa do separador do sistema |

O aparelho é composto por uma válvula de corte, um separador do sistema, um filtro de impurezas, um sensor de pressão, uma válvula esférica motorizada, um redutor de pressão com manómetro de controlo e um controlador. O intervalo de ajuste do redutor de pressão situa-se entre 0,5 e 5 bar.

O invólucro é constituído por latão forjado. Os componentes internos e o funil de descarga são constituídos por plástico de elevada qualidade e elastómero (EPDM).

4.3 Identificação

4.3.1 Placa de características

A placa de características contém os dados relativos ao fabricante, ano de construção, número de fabrico, assim como os dados técnicos.

| Inscrição na placa de características | Significado |
|---|---|
| Type | Designação do aparelho |
| Serial No. | Número de série |
| Min. / max. allowable pressure PS | Pressão mínima/máxima admissível |
| Max. allowable flow temperature of system | Temperatura de ida máxima admissível do sistema |
| Min. / max. working temperature TS | Temperatura de serviço mín. / máx. (TS) |
| Year of manufacture | Ano de fabrico |
| Max. system pressure | Pressão máx. do sistema |
| Min. operating pressure set up on site | Pressão de serviço mínima ajustada em obra |

4.4 Itens incluídos no fornecimento

Os itens incluídos no fornecimento constam da guia de remessa, e o conteúdo é indicado na embalagem.

Equipamento básico do acessório de reposição:

- Aparelho
- Manual de instruções
- Fonte de alimentação
- União roscada de ligação
- Manómetro

4.5 Equipamento opcional

Está disponível o seguinte equipamento opcional para o aparelho:

- Contador de água por contacto "FQIRA+".
- Sistema de descalcificação com Reflex "Fillsoft".
- Sensor de pressão Reflex "FE"



Nota!

O equipamento opcional é fornecido com manual de instruções próprio.

5 Dados técnicos

| | |
|---|---|
| Temperatura ambiente admissível | > 0 – 45 °C |
| Tipo de proteção | IP 54 |
| Nível sonoro | 55 dB |
| Potência elétrica | 350 W |
| Ligação elétrica | 230 V / 50 Hz (cabo de ligação de 2 m com fonte de alimentação e ficha) |
| Proteção por fusível | 4 A |
| Peso | 3,0 kg |
| Altura | 304 mm |
| Largura | 240 mm |
| Profundidade | 91 mm |
| Ligação de entrada | RP ½" |
| Ligação de saída | RP ½" |
| Capacidade de reposição | ≤ 500 l/h |
| Pressão de alimentação máx. | 10 bar |
| Pressão de alimentação mín. | P ₀ + 1,3 bar |
| Pressão de descarga máx. | ≤ 1,5 bar |
| Sobrepresão de serviço admissível | 10 bar |
| Temperatura de serviço admissível | 70 °C |
| Fluido circulante | Água potável |
| Pressão de serviço mín. admissível p ₀ | 1 - 4,5 bar (pré-ajuste: 1,5 bar) |
| Pressão de saída (redutor de pressão) | 0,5 - 5 bar (pré-ajuste: 3,0 bar) |

Saída sem potencial (contacto bidirecional) para falha coletiva, carga máx. sobre o contacto 230 V, 2 A

6 Montagem

⚠ PERIGO

Lesões fatais causadas por choque elétrico.

- O contacto com componentes sob tensão provoca lesões fatais.
- Assegurar que a instalação onde o aparelho vai ser montado está desligada da corrente.
- Assegurar que a instalação não possa voltar a ser ligada por terceiros.
- Assegurar que os trabalhos de montagem na ligação elétrica do aparelho sejam realizados exclusivamente por um electricista e de acordo com as regras eletrotécnicas.

⚠ CUIDADO

Perigo de ferimentos devido à saída de fluidos sob pressão

- No caso de trabalhos de montagem, desmontagem ou manutenção realizados de forma incorreta, existe o perigo de queimaduras e ferimentos nas ligações, se a água ou o vapor quente sob pressão forem subitamente expelidos.
- Garantir que os trabalhos de montagem, desmontagem ou manutenção sejam realizados de forma correta.
 - Garantir que a instalação é despressurizada, antes de realizar trabalhos de montagem, desmontagem ou manutenção nas ligações.

⚠ CUIDADO

Perigo de queimadura em superfícies quentes

- As elevadas temperaturas na superfície dos sistemas de aquecimento podem causar queimaduras na pele.
- Usar luvas de proteção.
 - Afixar avisos nas proximidades do aparelho que alertem para estes perigos.

⚠ CUIDADO

Perigo de ferimentos devido a quedas ou pancadas

- Podem ocorrer contusões devido a quedas ou pancadas em partes da instalação durante a montagem.
- Usar equipamento de proteção individual (capacete de proteção, vestuário de proteção, luvas de proteção, calçado de segurança).

▶ Nota!

- Confirmar a correta realização da montagem e colocação em serviço no certificado de montagem, colocação em serviço e manutenção. Este é o pressuposto para as reclamações de garantia.
- A primeira colocação em serviço e a manutenção anual devem ser confiadas ao serviço de assistência da Reflex.

- Os dados relativos ao fabricante, ano de construção, número de fabrico e os dados técnicos podem ser consultados na placa de características ou nas marcações patentes no acessório. Assegurar que os parâmetros de operação mínimos e máximos para garantir a manutenção da temperatura e da pressão sejam respeitados.
- O aparelho é fornecido com uma ficha (fonte de alimentação) e só pode ser ligado a uma tomada de ligação à terra isolada.

6.1 Condições de montagem

6.1.1 Verificação do estado de fornecimento

O aparelho é cuidadosamente verificado e embalado antes do fornecimento. No entanto, podem ocorrer danos durante o transporte.

Proceder como se segue:

- Verificar, após a receção da mercadoria, se o equipamento
 - está completo
 - apresenta eventuais danos de transporte.
- Documentar os danos.
- Contactar a empresa de transporte para reclamar os danos.

6.2 Preparativos

- O local de montagem tem de ser um espaço bem ventilado e abrigado da geada, que esteja protegido contra inundações.
- Manter uma distância suficiente entre o aparelho e a parede.
- Garantir a acessibilidade ao aparelho para trabalhos de manutenção, montagem e desmontagem.

6.3 Procedimento

ATENÇÃO

Danos causados por uma montagem inadequada

- Devido às ligações das tubagens ou às aparelhagens do sistema podem produzir-se cargas adicionais no aparelho.
- Assegurar uma montagem livre de tensões (sem binários) e de vibrações das ligações dos tubos do aparelho ao sistema.
 - Se necessário, providenciar um suporte para as tubagens ou aparelhagens.

Montar o aparelho no sistema.

Na montagem, proceder como se segue:

- Instalar a respetiva tubagem de ligação entre a rede de água potável e o aparelho.
 - Assegurar que não ocorre estagnação no circuito da água.
- Instalar a tubagem de saída entre o aparelho e o sistema.
 - Escolher dimensões adequadas (comprimento / diâmetro) para a tubagem de saída do aparelho.
 - Assegurar que a perda de pressão nesta tubagem é < 0,3 bar em qualquer estado operacional.
- Após a instalação, lavar muito bem as tubagens.
 - Isso evita danos causados por sujidades.
- Ter em atenção o sentido de fluxo correto do aparelho.
 - Ter em atenção a marcação do sentido de fluxo no invólucro do acessório.
- Montar o aparelho entre a tubagem de ligação da rede de água potável e a tubagem de saída para o sistema.
 - Utilizar a união roscada de ligação fornecida com o equipamento.
- Instalar a tubagem de descarga com dimensões adequadas (comprimento / diâmetro) no aparelho.
 - Ao ligar o funil ao sistema de águas residuais, garantir que a norma DIN EN 12056 aplicável é cumprida.

A montagem do aparelho está concluída.

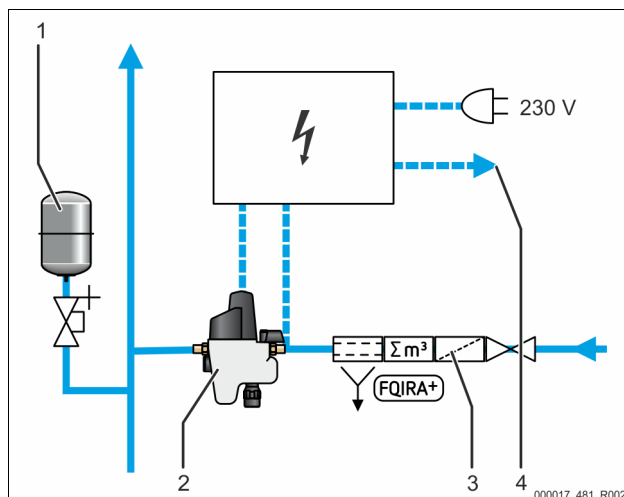
▶ Nota!

- Utilizar um filtro de água potável em conformidade com a norma DIN EN 13443 e um contador de água.
- Isto garante um funcionamento duradouro e sem problemas.

▶ Nota!

- Utilizar um sensor de pressão adicional, se for utilizado um sistema de tratamento de água.

6.4 Esquema de ligação



| | |
|---|------------------------------------|
| 1 | Vaso de expansão com membrana |
| 2 | Acessório de reposição Fillcontrol |

| | |
|---|-------------------------------|
| 3 | Contador de água por contacto |
| 4 | Falha coletiva |

6.5 Ligação elétrica

PERIGO

Lesões fatais causadas por choque elétrico.

O contacto com componentes sob tensão provoca lesões fatais.

- Assegurar que a instalação onde o aparelho vai ser montado está desligada da corrente.
- Assegurar que a instalação não possa voltar a ser ligada por terceiros.
- Assegurar que os trabalhos de montagem na ligação elétrica do aparelho sejam realizados exclusivamente por um electricista e de acordo com as regras eletrotécnicas.

PERIGO

Lesões fatais causadas por choque elétrico

Em certas partes da placa de circuitos do aparelho pode estar presente uma tensão de 230 V, mesmo depois de desligar a ficha da corrente.

- Antes de remover as coberturas, desligar a unidade de comando do aparelho completamente da corrente.
- Certificar-se de que a placa de circuitos não está sob tensão.

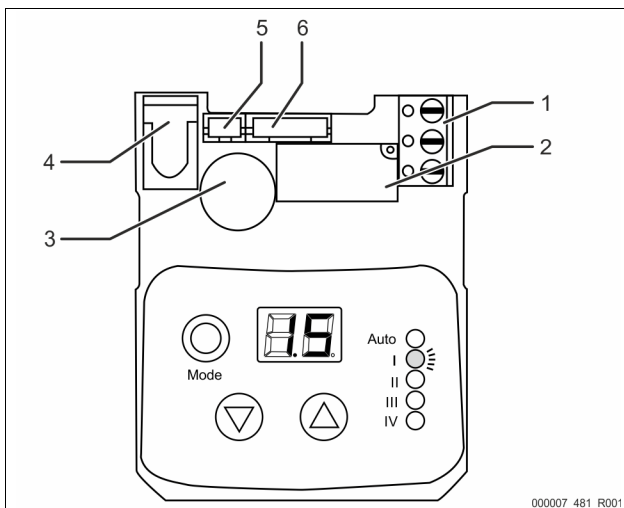
A alimentação elétrica do aparelho vem preparada de fábrica:

- Fonte de alimentação para tomada.
- Ficha para conector jack fêmea.

A instalação da cablagem elétrica deve ser realizada por um técnico, de acordo com as normas nacionais e locais aplicáveis.

Tem de estar disponível em obra uma tomada com uma tensão de 230 V para a ligação.

6.5.1 Esquema de terminais



| N.º | Designação | Atribuição (da esquerda para a direita) |
|-----|---|---|
| 1 | Contacto de mensagem de falha sem potencial para transmissão ao sistema central de gestão técnica do edifício / terminal de 3 pinos | <ul style="list-style-type: none"> • Circuito em ponte (no modo normal, ponte entre 1+2, em caso de erro entre 2+3) • Raiz • Comutador para inversão da função dos interruptores 1+2 |
| 2 | Sensor de pressão - PH Connector 3 pinos | <ul style="list-style-type: none"> • Alimentação, sensor de pressão • Massa, sensor de pressão • Sinal, sensor de pressão |
| 3 | Motor, microinterruptor, pilha - PH Connector 6 pinos | <ul style="list-style-type: none"> • Pólo +, pilha • Massa, pilha • Massa, motor • Alimentação, motor • Microinterruptor • Microinterruptor |
| 4 | Transmissor de sinal | |
| 5 | Sensor de pressão - PH Connector 3 pinos | <ul style="list-style-type: none"> • Alimentação, sensor de pressão • Massa, sensor de pressão • Sinal, sensor de pressão |
| 6 | Terminal de ficha da válvula esférica motorizada integrada | |

7 Primeira colocação em serviço

Nota!

Confirmar a correta realização da montagem e colocação em serviço no certificado de montagem e colocação em serviço. Esta é uma condição indispensável para poder acionar a garantia.

- Contratar o serviço de assistência da Reflex para realizar a primeira colocação em serviço e a manutenção.

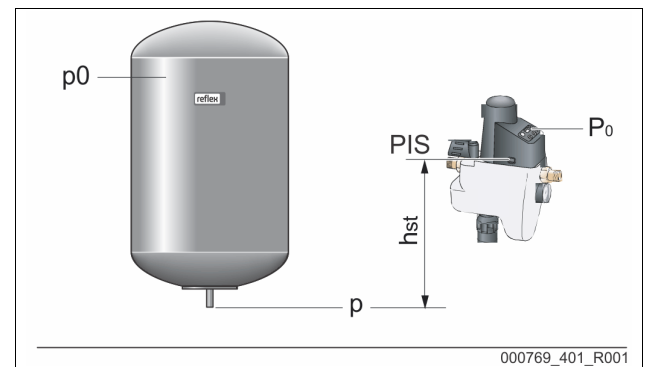
7.1 Condições de colocação em serviço

- A montagem do aparelho foi concluída.
- As ligações ao sistema e à rede de água potável foram estabelecidas.
- Todos os dispositivos de corte do sistema e da rede de água potável foram instalados.
- A ligação elétrica foi estabelecida de acordo com as normas nacionais e locais aplicáveis.
- As tubagens de distribuição que conduzem ao aparelho foram lavadas e limpas de resíduos de soldadura e de sujidade.
- A ligação do funil de descarga ao sistema de águas residuais foi estabelecida de acordo com a norma DIN EN 12056 aplicável.
- O manómetro fornecido com o equipamento foi montado no redutor de pressão.

7.2 Determinar a pressão de serviço mínima P_0 para o comando

A pressão de serviço mínima " P_0 " é necessária para sistemas com um vaso de expansão com membrana.

Calcular a pressão de serviço mínima " P_0 " para o aparelho:



- O aparelho está instalado ao mesmo nível ($h_{st} = 0$) do vaso de expansão com membrana:
 $P_0 = p_0$
- O aparelho está instalado abaixo do vaso de expansão com membrana:
 $P_0 = p_0 + h_{st} / 10$
- O aparelho está instalado acima do vaso de expansão com membrana:
 $P_0 = p_0 - h_{st} / 10$

P_0 Pressão de serviço mínima em bar

p_0 Pressão de pré-carga do vaso de expansão com membrana em bar

h_{st} Altura estática em m

Nota!

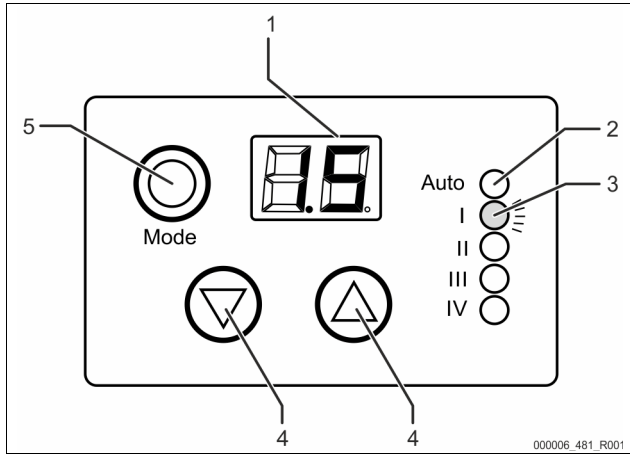
A pressão de enchimento para a reposição de água da rede no sistema é calculada como se segue:
Pressão de enchimento $\geq P_0 + 0,3$ bar

Nota!

Durante o planeamento, assegurar que o intervalo de serviço do aparelho fica dentro do intervalo de serviço da manutenção de pressão, entre a pressão inicial "PA" e a pressão final "PE".

7.2.1 Introduzir a pressão de serviço mínima no comando

Introduzir o valor da pressão de serviço mínima "P0" no controlador.



| | | | |
|---|----------------------|---|-------------------|
| 1 | Visor | 4 | Teclas de direção |
| 2 | LED "Auto" | 5 | Tecla "Mode" |
| 3 | LED de estado (I-IV) | | |

- Desmontar a tampa de plástico preta do aparelho.
 - Pressionar as linguetas de ambos os lados da tampa de plástico e levantá-la.
- Ligar a ficha no conector jack fêmea.
- Montar a tampa de plástico.
 - As linguetas de ambos os lados da tampa de plástico têm de encaixar.
- Ligar a fonte de alimentação.
 - Após aprox. 4 segundos, é apresentada a pressão do sistema no visor.
 - O indicador LED "Auto" (2) pisca a verde como sinal visual.
- Premir a tecla "Mode" (5) durante, pelo menos, 4 segundos.
 - O LED "I" (3) pisca com uma cadência de 0,5 segundos como sinal visual.
 - O valor predefinido de fábrica para a pressão de serviço mínima "P0" é indicado no visor.
- Premir as teclas de direção (4) para ajustar a pressão de serviço mínima "P0" necessária.
- Em seguida, premir novamente a tecla "Mode" (5) para confirmar a introdução da pressão de serviço mínima "P0".

A introdução da pressão de serviço mínima "P0" está concluída.

Nota!
 Caso necessário, pode ativar-se o sistema de reenchimento automático, premindo a tecla "Mode" (5) durante 3 segundos.

- O LED "Auto" fica permanentemente aceso com luz verde, em caso de ativação.

7.2.2 Ajustar o redutor de pressão

O redutor de pressão do aparelho vem ajustado de fábrica para 3,0 bar. A pressão de ajuste para o aparelho tem de ser ajustada com o redutor de pressão.

- Pressão de ajuste mínima: pressão de serviço mínima $p_0 + 0,5$ bar
- Pressão de ajuste máxima: pressão de reação da válvula de segurança do sistema da instalação $p_{sv} - 0,5$ bar.

Ajustar o redutor de pressão como se segue:

- Remover o isolamento do aparelho.
- Assegurar que a pressão de entrada é pelo menos 1,3 bar superior à pressão de serviço mínima "P0" desejada.
- Desbloquear o manípulo de ajuste da pressão, puxando-o para baixo.
- Ajustar a pressão necessária.
 - A pressão de saída pode ser aumentada, rodando o manípulo no sentido dos ponteiros do relógio, e diminuída, rodando o manípulo no sentido contrário ao dos ponteiros do relógio.
- Instalar um manómetro de controlo.
- Consultar diretamente no manómetro de controlo o ajuste selecionado, consulte 4.2 "Visão geral", p. 39.
- Após o ajuste da pressão necessária, empurrar novamente o manípulo para cima para o bloquear.
- Desinstalar o manómetro de controlo.

O ajuste está concluído.

7.2.3 Encher o sistema com água

Encher o sistema com água da rede de água potável.

Proceder como se segue:

- Premir continuamente a tecla "Para baixo" e simultaneamente, no espaço de dois segundos, três vezes a tecla "Para cima" no painel de comando do controlador.
 - O LED "III" (tempo de enchimento) acende-se e o enchimento é iniciado.
- Para parar o enchimento do sistema, premir duas vezes a tecla "Mode".

O LED "Auto" acende-se a verde e o enchimento do sistema está concluído. Durante o enchimento do sistema, a pressão de enchimento introduzida é mantida (a monitorização das horas de serviço e a monitorização dos ciclos são desligadas durante este período).

Nota!
 O enchimento do sistema só pode ser iniciado, se a pressão real ajustada for inferior a P0!

Nota!
 O enchimento do sistema termina automaticamente após duas horas.

Nota!
 Se o tempo de enchimento do sistema for excedido após duas horas, é emitida uma mensagem de falha.

Nota!
 A respeito da mensagem de falha, consulte 8.3 "Mensagens de erro", p. 43.

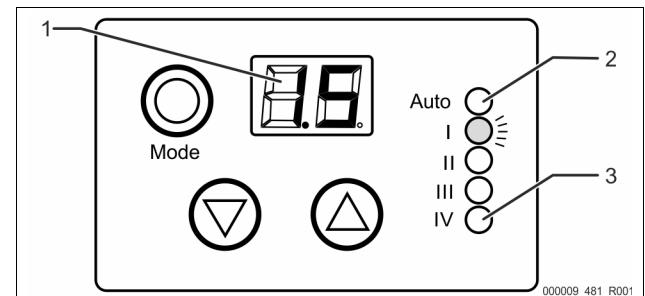
7.2.4 Limpar o filtro de sujidade

Limpar o filtro de sujidade após o enchimento do sistema da instalação com água fresca, consulte 9 "Manutenção", p. 43.

8 Operação

8.1 Modos operacionais

8.1.1 Modo automático



No modo automático, o controlador monitoriza o processo de reposição.

- O LED "Auto" (2) acende-se com luz verde. No visor (1) é indicada a pressão real.
- Se a pressão descer abaixo do valor nominal, é reposta água da rede de água potável.
- Quando o segundo valor nominal é ultrapassado, a reposição é desligada.
- Durante a reposição, o LED "Auto" (2) acende-se a verde e o LED "IV" (3) pisca, simultaneamente, a vermelho como sinal visual.

Nota!
 As horas de serviço da reposição e os ciclos de reposição são monitorizados. Caso os valores sejam excedidos, o aparelho bloqueia a reposição e emite uma mensagem de falha correspondente.

8.1.2 Função de fecho de emergência

No caso de ocorrer um corte de energia, é ativada a função de fecho de emergência. O aparelho é desligado:

- A válvula esférica motorizada é fechada com a ajuda da pilha integrada.
- Após a conclusão do processo de fecho, o sistema eletrónico deixa de ser alimentado pela pilha.
 - Não é possível realizar mais ações.

8.2 Ajustes de fábrica no menu Serviço

| | | |
|-----------------------|---|----------|
| Indicador 1 LED "II" | Ciclos de enchimento | 3 ciclos |
| Indicador 2 LED "III" | Tempo de enchimento (primeiro enchimento) | 2 horas |
| Indicador 3 LED "IV" | Tempo máx. de reposição | 10 min |
| Indicador 4 | Sinal acústico | LIG. |
| Indicador 5 | Ponto de fecho da histerese | 0,3 bar |
| Indicador 6 | Ponto de abertura da histerese | 0,1 bar |

8.3 Mensagens de erro

| Código ER | Tipo de erro | Causa do erro | Localização/Resolução do erro |
|----------------------------|--|--|---|
| E1 "Auto" pisca a vermelho | <ul style="list-style-type: none"> Tempo de reposição excedido Ciclos de reposição excedidos | A reposição dura mais de 10 min. | <ul style="list-style-type: none"> Localizar e eliminar fuga na rede Verificar o ajuste dos redutores de pressão Confirmar o erro (premir a tecla "Mode" durante 3 seg.) Se for utilizado um sistema de tratamento de água, é necessário instalar o sensor de pressão externo "reflex FE" |
| | | O número máximo de 2 ciclos de reposição numa hora foi excedido. | <ul style="list-style-type: none"> Localizar e eliminar fuga na rede Verificar o ajuste dos redutores de pressão |
| E2 "Auto" pisca a vermelho | <ul style="list-style-type: none"> As horas de serviço durante o enchimento do sistema foram excedidas | O enchimento do sistema durou mais de 2 horas. | <ul style="list-style-type: none"> Verificar o ajuste dos redutores de pressão Localizar e eliminar fuga na rede Confirmar o erro (premir a tecla "Mode" durante 3 seg.) |
| E3 "Auto" pisca a vermelho | <ul style="list-style-type: none"> Falta o sinal de pressão correto O motor não atinge a posição zero Erro interno do sistema (ROM) Erro interno do sistema (EE) | | <ul style="list-style-type: none"> Serviço de assistência da Reflex |
| E4 "Auto" pisca a vermelho | <ul style="list-style-type: none"> Pilha gasta | A pilha está descarregada. | <ul style="list-style-type: none"> Substituir a pilha Confirmar o erro (premir a tecla "Mode" durante 3 seg.) |

Exemplo de mensagem de falha: Tempo de enchimento excedido

Durante a reposição do sistema com água da rede de água potável, a pressão de enchimento do sistema ajustada não foi atingida no fim do tempo de enchimento.

- O LED "Auto" pisca a vermelho como sinal visual.
- No visor é indicado o código ER "E1".
 - É emitido um sinal de aviso acústico.

Proceder como se segue:

- Localizar a falha.
- Reparar a falha.
- Premir a tecla "Mode" durante, pelo menos, 3 segundos.
 - A mensagem de erro é confirmada.

9 Manutenção

CUIDADO

Perigo de queimadura

A saída de fluidos quentes pode causar queimaduras.

- Manter uma distância suficiente em relação ao fluido de saída.
- Usar equipamento de proteção individual adequado (luvas de proteção, óculos de proteção).

PERIGO

Lesões fatais causadas por choque elétrico.

O contacto com componentes sob tensão provoca lesões fatais.

- Assegurar que a instalação onde o aparelho vai ser montado está desligada da corrente.
- Assegurar que a instalação não possa voltar a ser ligada por terceiros.
- Assegurar que os trabalhos de montagem na ligação elétrica do aparelho sejam realizados exclusivamente por um electricista e de acordo com as regras eletrotécnicas.

CUIDADO

Perigo de ferimentos devido à saída de fluidos sob pressão

No caso de trabalhos de montagem, desmontagem ou manutenção realizados de forma incorreta, existe o perigo de queimaduras e ferimentos nas ligações, se a água ou o vapor quente sob pressão forem subitamente expelidos.

- Garantir que os trabalhos de montagem, desmontagem ou manutenção sejam realizados de forma correta.
- Garantir que a instalação é despressurizada, antes de realizar trabalhos de montagem, desmontagem ou manutenção nas ligações.

O aparelho deve ser sujeito a uma manutenção anual.

- Os intervalos de manutenção dependem das condições de operação.



Nota

Mandar realizar os trabalhos de manutenção, exclusivamente, a pessoal especializado ou ao serviço de assistência da Reflex.

As ligações existentes para as válvulas esféricas permitem realizar um teste do funcionamento do acessório com a ajuda de um transdutor de pressão adequado. Verificar o funcionamento correto do acessório após o primeiro ano de serviço.

Limpar o separador do sistema com filtro de impurezas integrado

Limpar o separador do sistema "BA". O separador do sistema tem de ser limpo regularmente.

Proceder como se segue:

1. Com a ajuda dos dispositivos de corte, fechar a tubagem de água do sistema e a tubagem de água potável a montante e a jusante do aparelho.
2. Com a chave de manutenção (tamanho 27), desapertar lentamente a tampa do separador do sistema.
3. Retirar o filtro de impurezas.
 - O suporte com o crivo.
4. Retirar o cartucho BA.
 - A tensão da mola no separador do sistema empurra o cartucho BA para fora.
5. Limpar as peças sob água limpa corrente.
 - Crivo
 - Suporte
 - Cartucho BA
6. Verificar se a válvula de retenção no separador do sistema funciona corretamente.
7. Verificar as juntas quanto à sua integridade e limpeza e, se necessário, substituí-las.
8. Colocar o cartucho BA limpo no separador do sistema.
9. Colocar o filtro de impurezas limpo no separador do sistema.
10. Enroscar a tampa do separador do sistema.
11. Abrir lentamente os dispositivos de corte a montante e a jusante do aparelho.

A limpeza está concluída.

Verificar o redutor de pressão

Controlar o funcionamento correto do redutor de pressão.

- Realizar um controlo regular ou, pelo menos, anual.

Verificar a pilha de manutenção

Verificar a pilha de manutenção.

- Realizar um controlo regular ou, pelo menos, anual.
- Substituir a pilha (bloco de 9 V padrão), se estiver gasta.

10 Desmontagem**PERIGO****Lesões fatais causadas por choque elétrico.**

O contacto com componentes sob tensão provoca lesões fatais.

- Assegurar que a instalação onde o aparelho vai ser montado está desligada da corrente.
- Assegurar que a instalação não possa voltar a ser ligada por terceiros.
- Assegurar que os trabalhos de montagem na ligação elétrica do aparelho sejam realizados exclusivamente por um eletricista e de acordo com as regras eletrotécnicas.

PERIGO**Lesões fatais causadas por choque elétrico**

Em certas partes da placa de circuitos do aparelho pode estar presente uma tensão de 230 V, mesmo depois de desligar a ficha da corrente.

- Antes de remover as coberturas, desligar a unidade de comando do aparelho completamente da corrente.
- Certificar-se de que a placa de circuitos não está sob tensão.

CUIDADO**Perigo de queimadura**

A saída de fluidos quentes pode causar queimaduras.

- Manter uma distância suficiente em relação ao fluido de saída.
- Usar equipamento de proteção individual adequado (luvas de proteção, óculos de proteção).

CUIDADO**Perigo de queimadura em superfícies quentes**

As elevadas temperaturas na superfície dos sistemas de aquecimento podem causar queimaduras na pele.

- Aguardar até que as superfícies quentes arrefeçam ou usar luvas de proteção.
- A entidade exploradora deve afixar avisos nas proximidades do aparelho que alertem para estes perigos.

CUIDADO**Perigo de ferimentos devido à saída de fluidos sob pressão**

No caso de trabalhos de montagem ou manutenção realizados de forma incorreta, existe o perigo de queimaduras e ferimentos nas ligações, se a água ou o vapor quente sob pressão forem subitamente expelidos.

- Garantir que os trabalhos de desmontagem sejam realizados de forma correta.
- Garantir que a instalação é despressurizada, antes de realizar os trabalhos de desmontagem.

Proceder como se segue:

1. Antes de proceder à desmontagem, fechar todas as ligações de entrada de água no aparelho.
2. Desligar a instalação da corrente elétrica e bloqueá-la para não voltar a ser ligada.
3. Desligar a ficha do aparelho da corrente elétrica.
4. Desligar e remover os cabos da instalação ligados ao comando do aparelho.
5. Desapertar todas as uniões de mangueiras e tubagens do aparelho à instalação e retirá-las completamente.
6. Esvaziar completamente o aparelho retirando toda a água do interior.
7. Se necessário, retirar o aparelho da zona da instalação.

A desmontagem do aparelho está concluída.

11 Anexo**11.1 Serviço de assistência da Reflex****Serviço de assistência central**

Número de telefone central: +49 (0)2382 7069 - 0

Telefone do serviço de assistência: +49 (0)2382 7069 - 9505

Fax: +49 (0)2382 7069 - 9523

E-mail: service@reflex.de

Linha direta de assistência técnica

Para qualquer questão sobre os nossos produtos

Telefone: +49 (0)2382 7069-9546

De segunda a sexta-feira, das 8h00 às 16h30

11.2 Conformidade / Normas

As declarações de conformidade do aparelho estão disponíveis na homepage da Reflex.

www.reflex-winkelmann.com/konformitaetserklaerungen

Em alternativa, também pode digitalizar o código QR:

**11.3 Garantia**

Aplicam-se as condições da garantia legal em vigor.

| | | | | | |
|----------|---|-----------|-----------|---|-----------|
| 1 | Avvertenze sul manuale d'uso | 46 | 6.5 | Allacciamento elettrico..... | 49 |
| 2 | Responsabilità e garanzia per vizi e difetti | 46 | 6.5.1 | Schema dei morsetti | 49 |
| 3 | Sicurezza | 46 | 7 | Prima messa in servizio | 49 |
| 3.1 | Spiegazione dei simboli | 46 | 7.1 | Requisiti preliminari per la messa in servizio | 49 |
| 3.1.1 | Avvertenze contenute nelle istruzioni | 46 | 7.2 | Rilevamento della pressione minima di esercizio P ₀ per l'azionamento..... | 50 |
| 3.2 | Requisiti del personale..... | 46 | 7.2.1 | Immissione della pressione minima di esercizio nell'unità di controllo | 50 |
| 3.3 | Dispositivi di protezione individuale | 46 | 7.2.2 | Impostare il riduttore di pressione | 50 |
| 3.4 | Utilizzo conforme alle disposizioni | 46 | 7.2.3 | Riempimento dell'impianto con acqua..... | 50 |
| 3.5 | Condizioni di funzionamento non ammesse..... | 46 | 7.2.4 | Pulizia del filtro | 51 |
| 3.6 | Rischi residui | 46 | 8 | Funzionamento | 51 |
| 4 | Descrizione dei dispositivi | 47 | 8.1 | Modalità operative..... | 51 |
| 4.1 | Descrizione | 47 | 8.1.1 | Modalità automatica..... | 51 |
| 4.2 | Rappresentazione d'insieme | 47 | 8.1.2 | Funzione di chiusura d'emergenza..... | 51 |
| 4.3 | Identificazione | 47 | 8.2 | Impostazioni di fabbrica nel menu Assistenza..... | 51 |
| 4.3.1 | Targhetta | 47 | 8.3 | Segnalazioni di anomalia | 51 |
| 4.4 | Entità della fornitura | 47 | 9 | Manutenzione..... | 51 |
| 4.5 | Equipaggiamento aggiuntivo opzionale | 47 | 10 | Smontaggio | 52 |
| 5 | Dati tecnici..... | 47 | 11 | Allegato..... | 53 |
| 6 | Montaggio | 48 | 11.1 | Servizio di assistenza tecnica Reflex..... | 53 |
| 6.1 | Requisiti di montaggio..... | 48 | 11.2 | Conformità/ Norme..... | 53 |
| 6.1.1 | Verifica dello stato della fornitura..... | 48 | 11.3 | Garanzia | 53 |
| 6.2 | Predisposizioni..... | 48 | | | |
| 6.3 | Esecuzione..... | 48 | | | |
| 6.4 | Schema elettrico..... | 49 | | | |

1 Avvertenze sul manuale d'uso

Il presente manuale d'uso è un ausilio essenziale per il funzionamento in sicurezza e senza anomalie dell'apparecchio.

La società Reflex Winkelmann GmbH non si assume alcuna responsabilità per danni originati dalla mancata osservanza del presente manuale d'uso. Oltre al presente manuale, è obbligatoria l'osservanza delle norme e delle regolamentazioni di legge nazionali vigenti nel paese d'installazione (antifortunistiche, ambientali, sull'esecuzione a regola d'arte dei lavori nel rispetto delle norme di sicurezza, ecc.).

Il presente manuale d'uso descrive l'apparecchio dotato di un equipaggiamento di base e di interfacce predisposte per un equipaggiamento aggiuntivo optional dotato di funzioni extra.

- **Avvertenza!**
Queste istruzioni devono essere lette attentamente prima dell'utilizzo e applicate da qualsiasi persona incaricata del montaggio di questi apparecchi o di altre operazioni sul dispositivo. Le istruzioni devono essere consegnate al gestore dell'apparecchio e devono essere conservate nelle vicinanze dello stesso in modo facilmente accessibile.

2 Responsabilità e garanzia per vizi e difetti

L'apparecchio è costruito conformemente allo stato dell'arte e a regole di sicurezza tecnica approvate. Ciononostante, l'uso può comportare rischi per l'incolumità fisica del personale o di terzi e danni all'impianto o a beni materiali. È vietato apportare alterazioni, ad esempio alla parte idraulica, o eseguire interventi sulle interconnessioni elettriche dell'apparecchio.

È esclusa ogni responsabilità e garanzia del costruttore per vizi e difetti se causati da una o più delle seguenti cause:

- Utilizzo dell'apparecchio non conforme alla destinazione d'uso.
- Messa in servizio, utilizzo, manutenzione ordinaria, manutenzione straordinaria, riparazione e montaggio impropri.
- Mancata osservanza delle avvertenze di sicurezza contenute nel presente manuale d'uso.
- Esercizio dell'apparecchio con dispositivi di sicurezza e protezioni danneggiati o non in regola.
- Esecuzione delle attività di manutenzione e ispezione oltre le scadenze previste.
- Uso di ricambi e accessori non autorizzati.

Condizioni preliminari per la validità della garanzia contro vizi e difetti sono il montaggio e la messa in servizio a regola d'arte dell'apparecchio.

- **Avvertenza!**
Fare eseguire la prima messa in servizio e la manutenzione annuale al servizio di assistenza tecnica Reflex, ☎ 11.1 "Servizio di assistenza tecnica Reflex", 📄 53.

3 Sicurezza

3.1 Spiegazione dei simboli

3.1.1 Avvertenze contenute nelle istruzioni

Nel manuale d'uso vengono utilizzate le seguenti avvertenze.

PERICOLO

Pericolo di morte/Gravi danni per la salute

- L'avvertenza in combinazione con la parola chiave "Pericolo" indica un pericolo incombente e immediato che comporta la morte o lesioni gravi (irreversibili).

AVVISO

Gravi danni per la salute

- L'avvertenza in combinazione con la parola chiave "Avviso" indica un pericolo incombente che può comportare la morte o lesioni gravi (irreversibili).

PRUDENZA

Danni per la salute

- L'avvertenza in combinazione con la parola chiave "Prudenza" indica un pericolo che può comportare lesioni lievi (reversibili).

ATTENZIONE

Danni materiali

- L'avvertenza in combinazione con la parola chiave "Attenzione" indica una situazione che può causare danni al prodotto stesso o a oggetti nell'ambiente circostante.

- **Avvertenza!**
Questo simbolo in combinazione con la parola chiave "Avvertenza" indica consigli e suggerimenti utili per l'utilizzo efficiente del prodotto.

3.2 Requisiti del personale

L'installazione, la messa in servizio, la manutenzione e il collegamento dei componenti elettrici devono essere effettuati solo da personale competente e adeguatamente qualificato.

3.3 Dispositivi di protezione individuale



Per tutti gli interventi sull'impianto indossare i dispositivi di protezione individuale prescritti, ad esempio protezione auricolare, protezione oculare, calzature protettive, elmetto di protezione, abbigliamento di protezione, guanti di protezione.

Per informazioni sui dispositivi di protezione individuale, consultare le norme nazionali del rispettivo paese di gestione.

3.4 Utilizzo conforme alle disposizioni

L'apparecchio è una stazione di raccordo per circuiti di riscaldamento e raffreddamento ad acqua con vasi di espansione sotto pressione a membrana. Serve a mantenere la pressione dell'acqua e a rabboccare l'acqua in un circuito. L'esercizio è previsto esclusivamente in impianti con sistema di mantenimento della pressione statica e in sistemi chiusi protetti con tecniche anti-corrosione funzionanti con i seguenti tipi di acqua:

- non corrosiva
- chimica non aggressiva
- non tossica

Durante il funzionamento, ridurre al minimo e in sicurezza l'adduzione di ossigeno atmosferico mediante permeazione in tutto il sistema dell'acqua di riscaldamento e raffreddamento.

3.5 Condizioni di funzionamento non ammesse

L'apparecchio non è adatto per le condizioni indicate di seguito:

- Per l'utilizzo in impianti mobili.
- Per l'impiego in ambienti esterni.
- Per l'impiego con oli minerali.
- Per l'impiego con fluidi infiammabili.
- Per l'impiego con acqua distillata.

- **Avvertenza!**
Sono vietate alterazioni idrauliche o interventi sulle interconnessioni elettriche.

3.6 Rischi residui

Questo dispositivo è stato costruito allo stato dell'arte attuale. Tuttavia non è mai possibile escludere rischi residui.

PRUDENZA

Pericolo di ustione a contatto con le superfici incandescenti

Negli impianti di riscaldamento possono verificarsi ustioni della pelle a causa delle temperature elevate delle superfici.

- Indossare guanti di protezione.
- Applicare le corrispondenti avvertenze in prossimità dell'apparecchio.

PRUDENZA

Pericolo di lesioni a causa della pressione dell'acqua in uscita

In caso di operazioni errate di montaggio, smontaggio o di manutenzione sugli attacchi possono verificarsi ustioni e lesioni dovute a fuoriuscita improvvisa di acqua calda o vapore caldo sotto pressione.

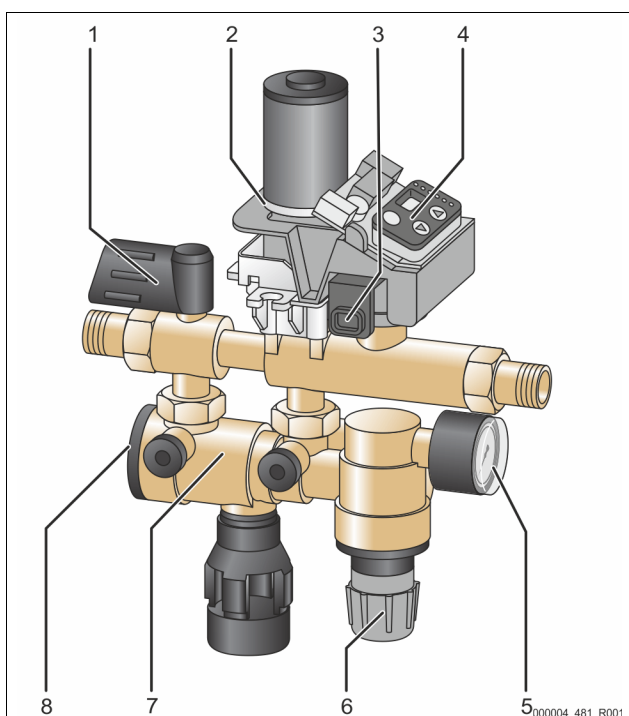
- Assicurarsi della corretta esecuzione delle operazioni di montaggio, smontaggio o manutenzione.
- Prima di effettuare operazioni di montaggio, smontaggio o manutenzione sugli attacchi, assicurarsi che l'impianto non sia in pressione.

4 Descrizione dei dispositivi

4.1 Descrizione

L'apparecchio consente un riempimento e un rabbocco sicuri degli impianti di acqua di riscaldamento e raffreddamento secondo i requisiti della norma DIN EN 1717 con acqua dolce dalla rete di acqua potabile. Il separatore di circuito "BA" (a norma DIN EN 12729) impedisce il riflusso di acqua dell'impianto dai circuiti di riscaldamento o raffreddamento ad acqua nella rete dell'acqua potabile. L'apparecchio è omologato a norma DIN EN 12828 per l'allacciamento fra la rete dell'acqua potabile e i circuiti di riscaldamento o raffreddamento ad acqua.

4.2 Rappresentazione d'insieme



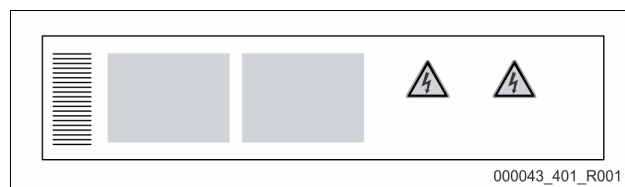
| | | | |
|---|--|---|--------------------------------------|
| 1 | Elemento di chiusura | 5 | Manometro |
| 2 | Valvola a sfera motorizzata | 6 | Riduttore di pressione |
| 3 | Sensore di pressione | 7 | Sezionatore di circuito |
| 4 | Unità di controllo/pannello di comando | 8 | Coperchio del separatore di circuito |

L'apparecchio è costituito da una valvola di chiusura, un separatore di circuito, un filtro, un sensore di pressione, un rubinetto a sfera motorizzato, un riduttore di pressione con manometro di controllo e unità di controllo. L'intervallo di regolazione del riduttore di pressione è compreso fra 0,5 e 5 bar. La cassa è costituita da ottone estruso. Le parti interne e la tramoggia di scarico sono composte da plastica ed elastomero (EPDM) di alta qualità.

4.3 Identificazione

4.3.1 Targhetta

Sulla targhetta sono riportate le informazioni su produttore, anno di costruzione, matricola di fabbricazione e dati tecnici.



| Indicazione sulla targhetta | Significato |
|---|---|
| Type | Denominazione dell'apparecchio |
| Serial No. | Numero di serie |
| Min. / max. allowable pressure PS | Pressione minima/massima consentita |
| Max. allowable flow temperature of system | Temperatura di mandata massima consentita del sistema |
| Min. / max. working temperature TS | Temperatura di esercizio min./max (TS) |
| Year of manufacture | Anno di costruzione |
| Max. system pressure | Pressione max. del sistema |
| Min. operating pressure set up on site | Pressione minima di esercizio impostata in sede d'opera |

4.4 Entità della fornitura

L'entità della fornitura viene descritta sul documento di trasporto e il contenuto è indicato sull'imballo.

Equipaggiamento di base per l'apparecchio di rabbocco, composto da:

- apparecchio
- manuale d'uso
- alimentatore
- raccordo di allacciamento a vite
- manometro

4.5 Equipaggiamento aggiuntivo opzionale

Per l'apparecchio sono disponibili i seguenti equipaggiamenti aggiuntivi:

- contatore d'acqua a contatto "FQIRA+".
- sistema di addolcimento mediante Reflex "Fillsoft".
- sensore di pressione Reflex "FE"

Avvertenza!

Gli equipaggiamenti aggiuntivi vengono forniti con manuali d'uso separati a corredo.

5 Dati tecnici

| | |
|--|---|
| Temperatura ambientale consentita | > 0 – 45 °C |
| Grado di protezione | IP 54 |
| Livello sonoro | 55 dB |
| Potenza elettrica | 350 W |
| Allacciamento elettrico | 230 V/50 Hz (2 m di cavo di allacciamento con alimentatore e spina) |
| Protezione | 4 A |
| Peso | 3,0 kg |
| Altezza | 304 mm |
| Larghezza | 240 mm |
| Profondità | 91 mm |
| Allacciamento in ingresso | RP ½" |
| Allacciamento fuoriuscita | RP ½" |
| Portata di rabbocco | ≤ 500 l/h |
| Pressione max. di entrata | 10 bar |
| Pressione min. di entrata | P ₀ + 1,3 bar |
| Pressione di mandata max | ≤ 1,5 bar |
| Sovrapressione di esercizio consentita | 10 bar |
| Temperatura di esercizio consentita | 70 °C |
| Fluido in scorrimento | Acqua potabile |

| | |
|---|------------------------------------|
| Press. min. di eserc. consent. p ₀ | 1 - 4,5 bar (1,5 bar preimpostati) |
| Pressione di uscita (riduttore di pressione) | 0,5 - 5 bar (3,0 bar preimpostati) |

Uscita a potenziale zero (contatto di commutazione) per segnalazione di allarme cumulativa, carico max al contatto 230 V, 2 A

6 Montaggio

PERICOLO

Lesioni mortali provocate da scosse elettriche.

Il contatto con componenti sotto tensione provoca lesioni mortali.

- Assicurarsi che l'impianto in cui va montato l'apparecchio sia stato messo fuori tensione.
- Assicurarsi che l'impianto non possa essere riattivato da altre persone.
- Assicurarsi che le operazioni di montaggio in corrispondenza dell'allacciamento elettrico dell'apparecchio vengano eseguite solo da un elettricista qualificato e in conformità con le norme elettrotecniche.

PRUDENZA

Pericolo di lesioni a causa della pressione dell'acqua in uscita

In caso di operazioni errate di montaggio, smontaggio o di manutenzione sugli attacchi possono verificarsi ustioni e lesioni dovute a fuoriuscita improvvisa di acqua calda o vapore caldo sotto pressione.

- Assicurarsi della corretta esecuzione delle operazioni di montaggio, smontaggio o manutenzione.
- Prima di effettuare operazioni di montaggio, smontaggio o manutenzione sugli attacchi, assicurarsi che l'impianto non sia in pressione.

PRUDENZA

Pericolo di ustione a contatto con le superfici incandescenti

Negli impianti di riscaldamento possono verificarsi ustioni della pelle a causa delle temperature elevate delle superfici.

- Indossare guanti di protezione.
- Applicare le corrispondenti avvertenze in prossimità dell'apparecchio.

PRUDENZA

Pericolo di lesioni dovute a cadute o urti

Contusioni dovute a cadute o urti contro parti d'impianto durante il montaggio.

- Indossare i dispositivi di protezione individuale (elmetto di protezione, abbigliamento di protezione, guanti di protezione, calzature protettive).

Avvertenza!

Confermare l'esecuzione a regola d'arte del montaggio e della messa in servizio nella certificazione di montaggio, messa in servizio e manutenzione. Da ciò dipenderà il riconoscimento dei diritti alla garanzia contro vizi e difetti.

- Fare eseguire la prima messa in servizio e la manutenzione annuale al servizio di assistenza tecnica Reflex.

- I dati sul fabbricante, anno di costruzione, codice fabbricante e i dati tecnici si ricavano dalla targhetta o dalle marcature riportate sull'apparecchio. Fare attenzione a non superare né a scendere al di sotto dei parametri operativi che garantiscono la sicurezza della temperatura e della pressione.
- L'apparecchio viene fornito dotato di una spina (alimentatore) e deve essere allacciato solo a una presa elettrica Schuko messa a terra.

6.1 Requisiti di montaggio

6.1.1 Verifica dello stato della fornitura

Prima della consegna, l'apparecchio viene controllato e imballato con cura; tuttavia non è possibile escludere danneggiamenti durante il trasporto.

Procedere come segue:

1. Al ricevimento della merce, verificare:
 - la completezza della consegna;
 - eventuali danni subiti durante il trasporto.
2. Documentare i danni.
3. Contattare lo spedizioniere per presentare reclamo contro il danno.

6.2 Predisposizioni

- Il luogo di installazione deve essere uno spazio al riparo dal gelo e ben aerato, protetto da inondazioni.
- Mantenere l'apparecchio a una distanza sufficiente dalla parete.
- L'apparecchio deve essere accessibile alla manutenzione, il montaggio e lo smontaggio.

6.3 Esecuzione

ATTENZIONE

Danni causati da montaggio improprio

Fare attenzione a sollecitazioni aggiuntive dell'apparecchio provocate da allacciamenti di tubazioni o da apparecchiature dell'impianto.

- Assicurarsi che non vengano a crearsi tensioni e vibrazioni (senza coppie di serraggio) sui tubi allacciati tra l'apparecchio e l'impianto.
- All'occorrenza provvedere ad un adeguato sostegno delle tubazioni o apparecchiature.

Montare l'apparecchio sul circuito dell'impianto.

Per il montaggio, procedere come segue:

1. Posare il corrispettivo tubo che collega la rete dell'acqua potabile all'apparecchio.
 - Fare attenzione a che non si formino ristagni nel circuito dell'acqua.
2. Posare il tubo di uscita dall'apparecchio e diretto al circuito dell'impianto.
 - Per il tubo di uscita dall'apparecchio, scegliere una dimensione adeguata (lunghezza/diametro).
 - Fare attenzione a che la perdita di pressione in questo tubo sia sempre < 0,3 bar in qualsiasi stato operativo.
3. Terminata la posa dei tubi, risciacquarli accuratamente.
 - Ciò serve ad evitare danneggiamenti dovuti a impurità.
4. Rispettare la direzione di flusso corretta dell'apparecchio.
 - Osservare la marcatura che indica la direzione di flusso sulla cassa dell'apparecchio.
5. Montare l'apparecchio fra il tubo allacciato alla rete dell'acqua potabile e il tubo di uscita diretto al circuito dell'impianto.
 - Utilizzare il raccordo di allacciamento a vite in dotazione.
6. Montare sull'apparecchio la tubazione di scarico avente una dimensione sufficiente (lunghezza/diametro).
 - Allacciando la tramoggia al circuito dell'acqua di scarico, fare attenzione a rispettare la norma DIN EN 12056 in vigore.

Il montaggio dell'apparecchio è concluso.

Avvertenza!

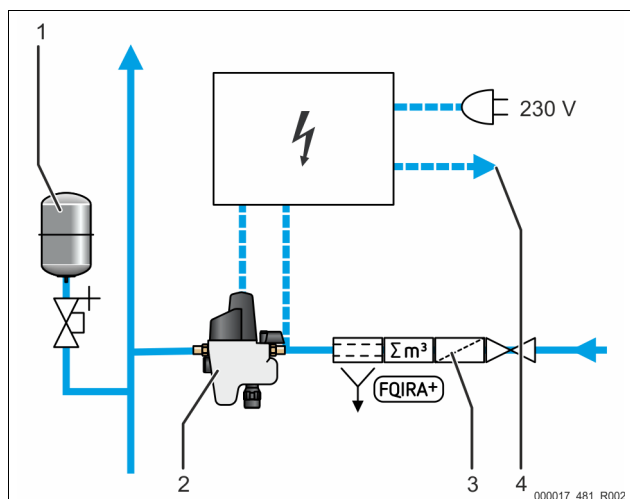
Utilizzare un filtro per acqua potabile a norma DIN EN 13443 e un dispositivo contatore di acqua.

- Ciò garantisce un funzionamento impeccabile di lunga durata.

Avvertenza!

Qualora si impieghi un sistema di preparazione dell'acqua, utilizzare un sensore di pressione aggiuntivo.

6.4 Schema elettrico



| | | | |
|---|---|---|------------------------------|
| 1 | Vaso di espansione sotto pressione a membrana | 3 | Contatore d'acqua a contatto |
| 2 | Apparecchio di rabbocco Fillcontrol | 4 | Errore cumulativo |

6.5 Allacciamento elettrico

⚠ PERICOLO

Lesioni mortali provocate da scosse elettriche.

Il contatto con componenti sotto tensione provoca lesioni mortali.

- Assicurarsi che l'impianto in cui va montato l'apparecchio sia stato messo fuori tensione.
- Assicurarsi che l'impianto non possa essere riattivato da altre persone.
- Assicurarsi che le operazioni di montaggio in corrispondenza dell'allacciamento elettrico dell'apparecchio vengano eseguite solo da un elettricista qualificato e in conformità con le norme elettrotecniche.

⚠ PERICOLO

Lesioni mortali provocate da scosse elettriche

Su parti della scheda dell'apparecchio può permanere una tensione di 230 V anche dopo aver staccato la spina dall'alimentazione di tensione.

- Prima di rimuovere i carter di copertura, sezionare completamente l'unità di controllo dell'apparecchio dall'alimentazione di tensione.
- Verificare l'assenza di tensione sulla scheda.

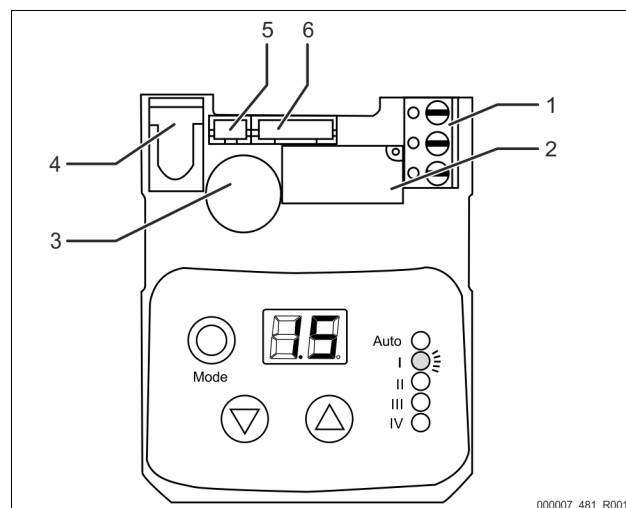
L'apparecchio viene predisposto in fabbrica per l'alimentazione di tensione e dotato di:

- alimentatore per presa di alimentazione elettrica.
- connettore a spina per presa jack.

Il cablaggio degli apparecchi deve essere eseguito da personale specializzato secondo le normative nazionali e locali vigenti.

Deve essere disponibile in loco una presa di alimentazione elettrica con un'alimentazione di tensione di 230 V per il collegamento.

6.5.1 Schema dei morsetti



| N. | Denominazione | Disposizione (da sinistra a destra) |
|----|--|---|
| 1 | Contatto di segnalazione di anomalie per la trasmissione a un sistema di controllo degli edifici/morsetto a 3 poli | <ul style="list-style-type: none"> • Ponte di commutazione (in normale funzionamento fra 1+2, in caso di errore fra 2+3) • Radice • Commutatore per invertire la funzione degli interruttori 1+2 |
| 2 | Sensore di pressione PH Connector tripolare | <ul style="list-style-type: none"> • Alimentazione sensore di pressione • Massa sensore di pressione • Segnale sensore di pressione |
| 3 | Motore, Microinterruttore, Batteria PH Connector esapolare | <ul style="list-style-type: none"> • Batteria polo+ • Massa batteria • Massa motore • Alimentazione motore • Microinterruttore • Microinterruttore |
| 4 | Generatore di segnale | |
| 5 | Sensore di pressione PH Connector tripolare | <ul style="list-style-type: none"> • Alimentazione sensore di pressione • Massa sensore di pressione • Segnale sensore di pressione |
| 6 | Morsetto spina del rubinetto a sfera motorizzato integrato | |

7 Prima messa in servizio

▶ Avvertenza!

Confermare l'esecuzione a regola d'arte del montaggio e della messa in servizio nella certificazione di montaggio e messa in servizio. Da ciò dipenderà il riconoscimento dei diritti alla garanzia contro vizi e difetti.

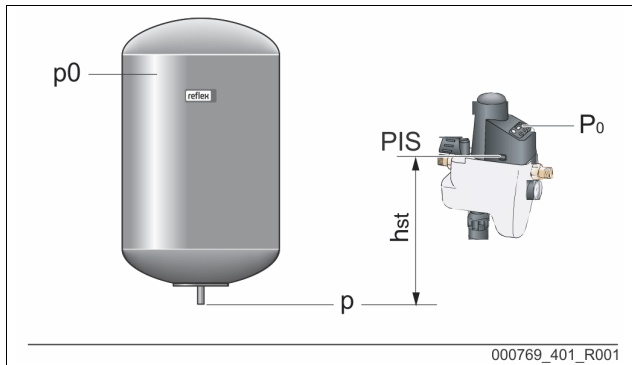
- Fare eseguire la prima messa in servizio e la manutenzione annuale al servizio di assistenza tecnica Reflex.

7.1 Requisiti preliminari per la messa in servizio

- La posa in opera dell'apparecchio è terminata.
- Avere effettuato gli allacciamenti al circuito dell'impianto e alla rete dell'acqua potabile.
- Avere realizzato tutti gli elementi di chiusura relativi al circuito dell'impianto e alla rete dell'acqua potabile.
- La realizzazione dell'allacciamento elettrico è stata eseguita secondo le norme nazionali e locali vigenti.
- Avere risciacquato le tubazioni dirette all'apparecchio per liberarle da residui di sporco e saldatura.
- Avere effettuato l'allacciamento della tramoggia di scarico con il circuito dell'acqua di scarico secondo la norma vigente DIN EN 12056.
- Avere montato il manometro in dotazione al riduttore di pressione.

7.2 Rilevamento della pressione minima di esercizio P_0 per l'azionamento

La pressione minima di esercizio " P_0 " è necessaria per circuiti d'impianto dotati di un vaso di espansione sotto pressione con membrana.
Rilevare la pressione minima di esercizio " P_0 " dell'apparecchio:



- l'apparecchio è installato a pari livello ($h_{st} = 0$) del vaso di espansione sotto pressione con membrana:
 $P_0 = p_0$
- L'apparecchio è installato più in basso del vaso di espansione sotto pressione con membrana:
 $P_0 = p_0 + h_{st} / 10$
- L'apparecchio è installato più in alto del vaso di espansione sotto pressione a membrana:
 $P_0 = p_0 - h_{st} / 10$

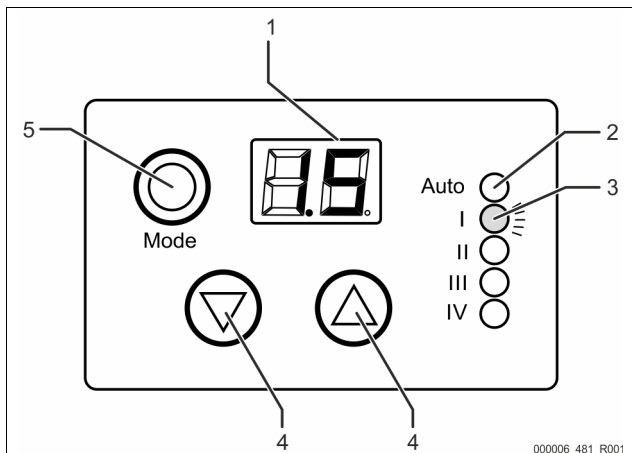
P_0 Pressione minima di esercizio in bar
 p_0 Pressione di mandata vaso di espansione sotto pressione con membrana in bar
 h_{st} Altezza statica in m

Avvertenza!
 La pressione di riempimento per il rabbocco di acqua dolce nel circuito dell'impianto viene calcolata come segue:
 Pressione di riempimento $\geq P_0 + 0,3$ bar

Avvertenza!
 Durante la pianificazione, tenere presente che il campo di lavoro dell'apparecchio rientra nel campo di lavoro del sistema di mantenimento della pressione, compreso fra la pressione iniziale "PA" e la pressione finale "PE".

7.2.1 Immissione della pressione minima di esercizio nell'unità di controllo

Immettere nell'unità di controllo il valore della pressione minima di esercizio " P_0 ".



| | | | |
|---|---------------------|---|----------------------|
| 1 | Display | 4 | Tasti di scorrimento |
| 2 | LED "Auto" | 5 | Tasto Mode |
| 3 | LED di stato (I-IV) | | |

1. Smontare la calotta di plastica nera dell'apparecchio.

- Premere i due dispositivi di arresto ad entrambi i lati della calotta di plastica e sollevare la calotta verso l'alto.
2. Inserire la spina nella presa jack.
3. Montare la calotta di plastica.
 - I dispositivi di arresto su entrambi i lati della calotta di plastica devono scattare in posizione.
4. Inserire l'alimentatore.
 - Dopo circa 4 secondi, la pressione del circuito appare sul display.
 - L'indicatore LED "Auto" (2) lampeggia con luce verde, emettendo un segnale visivo.
5. Premere il tasto Mode (5) per 4 secondi.
 - Il LED "I" (3) lampeggia con una frequenza di 0,5 secondi, emettendo un segnale visivo.
 - Il valore preimpostato in fabbrica relativo alla pressione minima di esercizio " p_0 " viene visualizzato nel display.
6. Premere i tasti di selezione (4) per impostare la pressione minima di esercizio " P_0 " necessaria.
7. Infine, premere ancora il tasto Mode (5) per confermare l'immissione della pressione minima di esercizio " P_0 ".

L'immissione della pressione minima di esercizio " P_0 " è conclusa.

Avvertenza!
 All'occorrenza, premendo il tasto "Mode" (5) è possibile attivare per 3 secondi il rabbocco automatico.

- A una attivazione, di regola il LED "Auto" è acceso con luce verde.

7.2.2 Impostare il riduttore di pressione

Il riduttore di pressione dell'apparecchio è impostato in fabbrica a 3,0 bar. La pressione di regolazione del dispositivo deve essere impostata con il riduttore di pressione.

- Pressione di regolazione minima: Pressione minima di esercizio $p_0 + 0,5$ bar
- Pressione di regolazione massima: pressione d'intervento della valvola di sicurezza del circuito dell'impianto $p_{sv} - 0,5$ bar.

- Impostare il riduttore di pressione come segue:
1. rimuovere l'isolamento dell'apparecchio.
 2. Assicurarsi che la pressione d'ingresso sia superiore di almeno 1,3 bar della pressione minima di esercizio " p_0 " desiderata.
 3. Sbloccare la manopola di regolazione della pressione tirandola in basso.
 4. Regolare la pressione necessaria.
 - Ruotare la manopola di regolazione della pressione in senso orario per aumentare la pressione, o in senso contrario per ridurla.
 5. Montare un manometro di prova.
 6. Leggere la regolazione scelta direttamente sul manometro di prova, 4.2 "Rappresentazione d'insieme", 47.
 7. Dopo avere regolato la pressione necessaria, spingere nuovamente verso l'alto la manopola di regolazione della pressione per bloccarla.
 8. Smontare il manometro di prova.

La regolazione è conclusa.

7.2.3 Riempimento dell'impianto con acqua

Riempire il circuito dell'impianto con acqua pulita dalla rete dell'acqua potabile. Procedere come segue:

1. premere e tenere premuto il tasto "in basso" e allo stesso tempo premere entro due secondi tre volte il tasto "in alto" sul pannello di comando dell'unità di controllo.
 - Il LED "III" (tempo di riempimento) si accende e il riempimento viene avviato.
2. Premere due volte il tasto "Mode" e il riempimento del circuito dell'impianto viene arrestato.

Il LED "Auto" è acceso con luce verde e il riempimento del circuito dell'impianto è concluso.
 Durante il riempimento del circuito dell'impianto, la pressione di riempimento immessa viene mantenuta (il monitoraggio del tempo di marcia e il monitoraggio dei cicli sono disattivati durante questo tempo).

Avvertenza!
 Il riempimento dell'impianto può essere avviato solo se la pressione reale impostata è inferiore a P_0 !

Avvertenza!
 Il riempimento del circuito dell'impianto termina automaticamente dopo due ore.

Avvertenza!
Se il tempo di riempimento del circuito dell'impianto supera le due ore, viene lanciata una segnalazione di anomalia.

Avvertenza!
Per la segnalazione di anomalia, ➔ 8.3 "Segnalazioni di anomalia", 51.

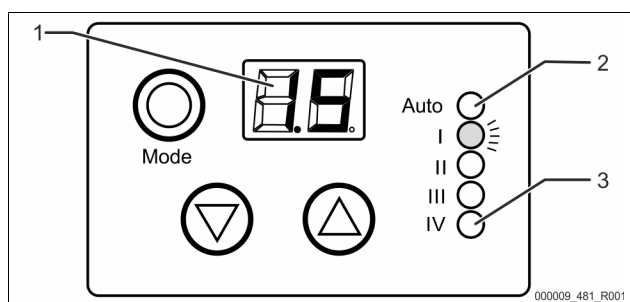
7.2.4 Pulizia del filtro

Dopo il riempimento del circuito dell'impianto pulire il filtro con acqua pulita, ➔ 8.3 "Segnalazioni di anomalia", 51.

8 Funzionamento

8.1 Modalità operative

8.1.1 Modalità automatica



Nella modalità automatica, l'unità di controllo monitora il processo di rabbocco.

- Il LED "Auto" (2) è acceso con luce verde. Nel display (1) viene indicata la pressione reale.

- Se il valore scende al di sotto del valore teorico, acqua pulita viene rabboccata dalla rete dell'acqua potabile.
- Al superamento del secondo valore teorico, il rabbocco viene disattivato.
- Durante il rabbocco, il LED "Auto" (2) è acceso con luce verde e, allo stesso tempo, il LED "IV" (3) lampeggia con luce rossa, emettendo un segnale visivo.

Avvertenza!
Il tempo di durata del rabbocco e i cicli di rabbocco vengono monitorati. Al superamento, l'apparecchio blocca il rabbocco e un'apposita segnalazione di anomalia viene attivata.

8.1.2 Funzione di chiusura d'emergenza

In caso di guasto di tensione, viene attivata la funzione di chiusura d'emergenza. L'apparecchio viene disattivato:

- la valvola a sfera motorizzata viene chiusa tramite la batteria incorporata.
- Terminata l'operazione di chiusura, l'elettronica non viene più alimentata dalla batteria.
 - Non sono possibili altre azioni.

8.2 Impostazioni di fabbrica nel menu Assistenza

| | | |
|-------------------------|--|---------|
| Indicazione 1 LED "II" | Cicli di rabbocco | 3 cicli |
| Indicazione 2 LED "III" | Tempo di riempimento (primo riempimento) | 2 ore |
| Indicazione 3 LED "IV" | Tempo di rabbocco max | 10 min. |
| Indicazione 4 | Segnale acustico | EIN |
| Indicazione 5 | Punto di chiusura dell'isteresi | 0,3 bar |
| Indicazione 6 | Punto di apertura dell'isteresi | 0,1 bar |

8.3 Segnalazioni di anomalia

| Codice ER | Tipo di guasto | Causa guasto | Ricerca/eliminazione dei guasti |
|------------------------------------|--|--|--|
| E1 "Auto" lampeggia con luce rossa | <ul style="list-style-type: none"> • Tempo di rabbocco superato • Superati cicli rabbocco | Il rabbocco è in corso da oltre 10 min. | <ul style="list-style-type: none"> • Cercare ed eliminare la perdita nella rete • Verificare la regolazione dei riduttori di pressione • Confermare l'errore (premere il tasto "Mode" 3 sec.) impiegando un sistema di preparazione dell'acqua, è necessario installare il sensore di pressione esterno Reflex "FE" |
| | | I max 2 cicli di rabbocco in un'ora sono stati superati. | <ul style="list-style-type: none"> • Cercare ed eliminare la perdita nella rete • Verificare la regolazione dei riduttori di pressione |
| E2 "Auto" lampeggia con luce rossa | <ul style="list-style-type: none"> • Tempo di durata del riempimento dell'impianto superato | L'impianto è stato riempito per oltre 2 ore. | <ul style="list-style-type: none"> • Verificare la regolazione dei riduttori di pressione • Cercare ed eliminare la perdita nella rete • Confermare l'errore (premere il tasto "Mode" 3 sec.) |
| E3 "Auto" lampeggia con luce rossa | <ul style="list-style-type: none"> • Nessun segnale di pressione corretto • Il motore non raggiunge la posizione zero • Errore di sistema interno (ROM) • Errore di sistema interno (EE) | | <ul style="list-style-type: none"> • Servizio di assistenza tecnica Reflex |
| E4 "Auto" lampeggia con luce rossa | <ul style="list-style-type: none"> • Batteria scarica | La batteria è scarica. | <ul style="list-style-type: none"> • Sostituire la batteria • Confermare l'errore (premere il tasto "Mode" 3 sec.) |

Esempio di una segnalazione di anomalia: superamento del tempo di rabbocco

Al rabbocco dell'impianto con acqua della rete dell'acqua potabile, una volta scaduto il tempo di rabbocco la pressione d'impianto impostata non viene raggiunta.

- Il LED "Auto" lampeggia con luce rossa, emettendo un segnale visivo.
- Nel display viene mostrato il codice ER "E1".
 - Viene emesso un segnale di avviso acustico.

Procedere come segue:

1. Cercare l'anomalia.
2. Eliminare l'anomalia.
3. Premere il tasto Mode per almeno 3 secondi.
 - Il messaggio di errore viene confermato.

9 Manutenzione



Pericolo di ustione

Il fluido bollente in uscita può comportare ustioni.

- Mantenere una distanza sufficiente dal fluido che fuoriesce.
- Indossare dispositivi di protezione individuale idonei (guanti di protezione, occhiali di protezione).

⚠ PERICOLO**Lesioni mortali provocate da scosse elettriche.**

- Il contatto con componenti sotto tensione provoca lesioni mortali.
- Assicurarsi che l'impianto in cui va montato l'apparecchio sia stato messo fuori tensione.
 - Assicurarsi che l'impianto non possa essere riattivato da altre persone.
 - Assicurarsi che le operazioni di montaggio in corrispondenza dell'allacciamento elettrico dell'apparecchio vengano eseguite solo da un elettricista qualificato e in conformità con le norme elettrotecniche.

⚠ PRUDENZA**Pericolo di lesioni a causa della pressione dell'acqua in uscita**

In caso di operazioni errate di montaggio, smontaggio o di manutenzione sugli attacchi possono verificarsi ustioni e lesioni dovute a fuoriuscita improvvisa di acqua calda o vapore caldo sotto pressione.

- Assicurarsi della corretta esecuzione delle operazioni di montaggio, smontaggio o manutenzione.
- Prima di effettuare operazioni di montaggio, smontaggio o manutenzione sugli attacchi, assicurarsi che l'impianto non sia in pressione.

L'apparecchio deve essere sottoposto a manutenzione annuale.

- Gli intervalli di manutenzione sono in funzione delle condizioni di esercizio.

**Avvertenza!**

Gli interventi di manutenzione devono essere effettuati solo da personale specializzato o dal servizio di assistenza tecnica Reflex.

Gli attacchi per rubinetti a sfera presenti consentono di verificare il funzionamento dell'apparecchio mediante l'apposito misuratore di pressione. Dopo il primo anno di esercizio, verificare il regolare funzionamento dell'apparecchio.

Pulire il separatore di circuito con filtro integrato

Pulire il separatore di circuito "BA". Il separatore di circuito deve essere regolarmente pulito.

Procedere come segue:

1. Bloccare il tubo del circuito e il tubo dell'acqua potabile a monte e a valle dell'apparecchio agendo sugli elementi di chiusura.
2. Svitare lentamente il coperchio del separatore di circuito mediante la chiave di manutenzione (apertura 27).
3. Rimuovere il filtro
 - Il corpo di sostegno con il setaccio.
4. Rimuovere la cartuccia BA.
 - Per far fuoriuscire la cartuccia BA, tendere la molla nel separatore di circuito.
5. Pulire i seguenti componenti sotto acqua corrente pulita:
 - il setaccio
 - il corpo di sostegno
 - la cartuccia BA
6. Controllare l'elemento antiriflusso nel separatore di circuito per accertarne l'impeccabile funzionamento.
7. Verificare l'integrità e la pulizia delle tenute, sostituendole se necessario.
8. Inserire la cartuccia BA pulita nel separatore di circuito.
9. Inserire il filtro pulito nel separatore di circuito.
10. Avvitare serrandolo il coperchio del separatore di circuito.
11. Aprire lentamente gli elementi di chiusura a monte e a valle dell'apparecchio.

La pulizia è conclusa.

Controllare il riduttore di pressione

Controllare il funzionamento impeccabile del riduttore di pressione.

- Un controllo a intervalli regolari, o almeno una volta all'anno.

Controllare la batteria soggetta a manutenzione

Verificare la batteria soggetta a manutenzione.

- Eseguire un controllo a intervalli regolari, almeno una volta all'anno.
- Sostituire la batteria (blocco da 9V standard) se è vuota.

10 Smontaggio**⚠ PERICOLO****Lesioni mortali provocate da scosse elettriche.**

- Il contatto con componenti sotto tensione provoca lesioni mortali.
- Assicurarsi che l'impianto in cui va montato l'apparecchio sia stato messo fuori tensione.
 - Assicurarsi che l'impianto non possa essere riattivato da altre persone.
 - Assicurarsi che le operazioni di montaggio in corrispondenza dell'allacciamento elettrico dell'apparecchio vengano eseguite solo da un elettricista qualificato e in conformità con le norme elettrotecniche.

⚠ PERICOLO**Lesioni mortali provocate da scosse elettriche**

Su parti della scheda dell'apparecchio può permanere una tensione di 230 V anche dopo aver staccato la spina dall'alimentazione di tensione.

- Prima di rimuovere i carter di copertura, sezionare completamente l'unità di controllo dell'apparecchio dall'alimentazione di tensione.
- Verificare l'assenza di tensione sulla scheda.

⚠ PRUDENZA**Pericolo di ustione**

Il fluido bollente in uscita può comportare ustioni.

- Mantenere una distanza sufficiente dal fluido che fuoriesce.
- Indossare dispositivi di protezione individuale idonei (guanti di protezione, occhiali di protezione).

⚠ PRUDENZA**Pericolo di ustione a contatto con le superfici incandescenti**

Negli impianti di riscaldamento possono verificarsi ustioni della pelle a causa delle temperature elevate delle superfici.

- Attendere che le superfici si siano raffreddate o indossare guanti protettivi.
- L'operatore è tenuto ad affiggere le corrispondenti avvertenze in prossimità del dispositivo.

⚠ PRUDENZA**Pericolo di lesioni a causa della pressione dell'acqua in uscita**

In caso di montaggio errato o di operazioni di manutenzione sugli attacchi possono verificarsi ustioni o lesioni in presenza di fuoriuscita improvvisa di acqua calda o vapore sotto pressione.

- Assicurarsi che lo smontaggio sia stato eseguito correttamente.
- Prima di eseguire lo smontaggio, assicurarsi che l'impianto non sia in pressione.

Procedere come segue:

1. Prima dello smontaggio, bloccare tutti gli attacchi lato acqua dell'apparecchio.
2. Togliere completamente ogni tensione elettrica all'impianto e bloccarlo in modo che non possa essere riattivato.
3. Rimuovere la spina dell'apparecchio dall'alimentazione di tensione.
4. Nell'unità di controllo dell'apparecchio, staccare dai morsetti i cavi in opera provenienti dall'impianto e allontanarli.
5. Staccare tutti i raccordi per tubi e tubi flessibili dall'apparecchio con l'impianto e rimuoverli completamente.
6. Svuotare tutta l'acqua dall'apparecchio.
7. Allontanare se necessario l'apparecchio dall'area dell'impianto.

Lo smontaggio dell'apparecchio è terminato.

11 Allegato

11.1 Servizio di assistenza tecnica Reflex

Servizio di assistenza tecnica centrale

Numero telefonico centrale: +49 (0)2382 7069 - 0

Numero telefonico del servizio di assistenza tecnica: +49 (0)2382 7069 - 9505

Fax: +49 (0)2382 7069 - 9523

E-mail: service@reflex.de

Assistenza telefonica tecnica

Per domande relative ai nostri prodotti

Numero telefonico: +49 (0)2382 7069-9546

Da lunedì a venerdì dalle 8:00 alle 16:30

11.2 Conformità/ Norme

Le dichiarazioni di conformità del dispositivo sono disponibili sulla homepage di Reflex (in lingua tedesca).

www.reflex-winkelmann.com/konformitaetserklaerungen

In alternativa, si può anche scansionare il codice QR:



11.3 Garanzia

Valgono le condizioni di garanzia stabilite dalla rispettiva normativa.

| | |
|---|-----------|
| 1 Tudnivalók az üzemeltetési utasításról | 55 |
| 2 Garancia és jótállás | 55 |
| 3 Biztonság..... | 55 |
| 3.1 Jelmagyarázat | 55 |
| 3.1.1 Az utasításban szereplő tudnivalók | 55 |
| 3.2 A személyzettel szembeni követelmények | 55 |
| 3.3 Személyes védőfelszerelés..... | 55 |
| 3.4 Rendeltetésszerű használat..... | 55 |
| 3.5 Tiltott üzemi feltételek..... | 55 |
| 3.6 Fennmaradó kockázat..... | 55 |
| 4 A készülék leírása..... | 55 |
| 4.1 Leírás | 55 |
| 4.2 Áttekintés ábrázolása | 56 |
| 4.3 Azonosítás | 56 |
| 4.3.1 Típusjelző tábla | 56 |
| 4.4 A szállítás | 56 |
| 4.5 Opcionális kiegészítő felszerelés..... | 56 |
| 5 Műszaki adatok..... | 56 |
| 6 Összeszerelés | 56 |
| 6.1 Szerelési feltételek..... | 57 |
| 6.1.1 A szállítási állapot ellenőrzése..... | 57 |
| 6.2 Előkészítések | 57 |
| 6.3 Elvégzése | 57 |
| 6.4 Kapcsolási terv..... | 57 |
| 6.5 Elektromos csatlakozás..... | 57 |
| 6.5.1 Kapcsolási terv | 58 |
| 7 Beüzemelés | 58 |
| 7.1 A beüzemelés feltételei..... | 58 |
| 7.2 A vezérléshez szükséges P_0 kötelező legkisebb üzemi nyomás meghatározása | 58 |
| 7.2.1 A kötelező legkisebb üzemi nyomás beadása a vezérlésbe | 59 |
| 7.2.2 A nyomáscsökkentő beállítása | 59 |
| 7.2.3 A berendezés vízzel való feltöltése | 59 |
| 7.2.4 A szennyfógo tisztítása | 59 |
| 8 Üzemeltetés | 59 |
| 8.1 Üzem módok..... | 59 |
| 8.1.1 Automata üzemmód | 59 |
| 8.1.2 Vészbezárási funkció | 59 |
| 8.2 Gyári beállítások a szervizmenüben | 60 |
| 8.3 Hibajelentések | 60 |
| 9 Karbantartás..... | 60 |
| 10 Szétszerelés | 61 |
| 11 Függelék..... | 61 |
| 11.1 Reflex ügyfélszolgálat | 61 |
| 11.2 Megfelelőség / szabványok | 61 |
| 11.3 Jótállás | 61 |

1 Tudnivalók az üzemeltetési utasításról

A jelen használati utasítás a készülék biztonságos és tökéletes működését szolgálja.

A Reflex Winkermann GmbH nem vállal felelősséget a jelen használati utasítás be nem tartásából eredő károkért. A jelen használati utasításon kívül be kell tartani a felállítás helyének nemzeti törvényes szabályozásait és rendelkezéseit (baleset-megelőzés, környezetvédelem, biztonságos és szakszerű munka stb.).

A jelen használati utasítás a készüléket alapfelszereléssel és a kiegészítő funkciókat biztosító opcionális felszereltséghez való interfésszel írja le.

Tudnivaló!

A jelen utasítást minden olyan személynek gondosan el kell olvasnia és alkalmaznia kell használat előtt, aki a készüléket szerelési vagy egyéb munkát végez. Az utasítást át kell adni a készülék üzemeltetőjének, akinek ezt a készülék közelében, hozzáférhető helyen kell tárolnia.

2 Garancia és jótállás

A készülék a technika mai színvonalának megfelelően és elismert biztonságtechnikai szabályok alapján készült. Ennek ellenére használata közben a felhasználót vagy harmadik személyt testi és életveszély fenyegetheti, vagy negatív hatással lehet a berendezésre, illetve más anyag értékekre.

Nem szabad módosítást végrehajtani a készüléken, mint például a hidraulikán vagy a kapcsoláson.

A gyártó jótállása ki van zárva, ha egy vagy több alábbi okra vezethető vissza:

- a berendezés nem rendeltetésszerű használata.
- a készülék szakszerűtlen üzembe helyezése, kezelése, karbantartása, fenntartása, szerelése.
- a jelen üzemeltetési utasítás biztonsági utasításainak be nem tartása.
- a készülék üzemeltetése, ha a biztonsági és védőberendezések hibásak vagy nincsenek megfelelően felszerelve.
- a karbantartási és fenntartási munkák nem időben történő elvégzése.
- nem engedélyezett pótalkatrészek és tartozékok használata.

A jótállási igények feltétele a készülék szakszerű beszerelése és üzembe helyezése.

Tudnivaló!

A beüzemeléssel és az éves karbantartással a Reflex ügyfélszolgálatát bízva meg, ☎ 11.1 "Reflex ügyfélszolgálat", 📄 61.

3 Biztonság

3.1 Jelmagyarázat

3.1.1 Az utasításban szereplő tudnivalók

Az alábbi jelzőszavak fordulnak elő az utasításban.

⚠ VESZÉLY

Életveszély / súlyos egészségkárosodás

- Ez a szimbólum a „Veszély” jelzőszóval együtt olyan közvetlenül fenyegető veszélyre utal, amely halált vagy súlyos (maradandó) sérülést okoz.

⚠ FIGYELMEZTETÉS

Súlyos egészségi károk

- Ez a szimbólum a „Figyelmeztetés” jelzőszóval együtt olyan fenyegető veszélyre utal, amely halált vagy súlyos (maradandó) sérülést okozhat.

⚠ VIGYÁZAT

Egészségi károk

- Ez a szimbólum a „Vigyázat” jelzőszóval együtt olyan veszélyre utal, amely enyhe (reverzibilis) sérülést okozhat.

FIGYELEM

Anyagi károk

- Ez a szimbólum a „Figyelem” jelzőszóval együtt olyan helyzetre utal, amely magában a termékben vagy annak környezetében lévő tárgyakkal kárt okozhat.

Tudnivaló!

Ez a szimbólum a „Tudnivaló” jelzőszóval együtt hasznos tippekre és javaslatokra utal a termék hatékony kezeléséhez.

3.2 A személyzettel szembeni követelmények

Az elektromos alkatrészek szerelését, üzembe helyezését és karbantartását csak szakember és megfelelően szakképzett személyzet végezze.

3.3 Személyes védőfelszerelés



A berendezésen végzett munka közben viselje az előírt személyes védőfelszerelést, pl. hallásvédelmet, védőszemüveget, biztonsági lábbelit, fejevédőt, védőruházatot, védőkesztyűt.

A személyes védőfelszerelésre vonatkozó adatok az adott üzemeltető ország nemzeti előírásaiban szerepelnek.

3.4 Rendeltetésszerű használat

A készülék membrános tágulási tartályos fűtő- és hűtőrendszerekhez való utántöltő állomás. Egy berendezérendszeren belül a víznyomás tartására és víz utántöltésére való. A működtetés csak statikus nyomástartással rendelkező berendezérendszerekben és korrozótechnikailag zárt rendszerekben, az alábbi vízfajtákkal történhet:

- nem rozsdásodó
- kémiailag nem agresszív
- nem mérgező

Megbízhatóan csökkenteni kell üzemelés közben a levegőből származó oxigén bejutását az egész fűtő- és hűtőrendszerbe, az utántöltő vízbe stb.

3.5 Tiltott üzemi feltételek

A készülék nem alkalmas az alábbi feltételek mellett:

- mobil üzemeltetésre,
- kültéri használatra,
- ásványi olajokkal való használatra,
- gyúlékony közegekkel való használatra,
- desztillált vízzel való használatra.

Tudnivaló!

Nem szabad megváltoztatni hidraulikát vagy a kapcsolást.

3.6 Fennmaradó kockázat

A készülék a technika mai színvonala alapján készült. Ennek ellenére nem zárható ki a fennmaradó kockázat.

⚠ VIGYÁZAT

Égési sérülés veszélye a forró felületek miatt

A fűtési berendezés felületei felforrósodhatnak és égési sérüléseket okozhatnak a bőrön.

- Viseljünk védőkesztyűt.
- Tegyük ki a készülék közelébe a megfelelő figyelmeztető utasításokat.

⚠ VIGYÁZAT

Sérülésveszély a nyomás alatt kilépő folyadék miatt

A csatlakozásokon végzett hibás szerelési, szétszerelési vagy karbantartási munkák miatt megégethetjük vagy megsérthetjük magunkat, ha hirtelen forró víz vagy nyomás alatt álló gőz áramlik ki.

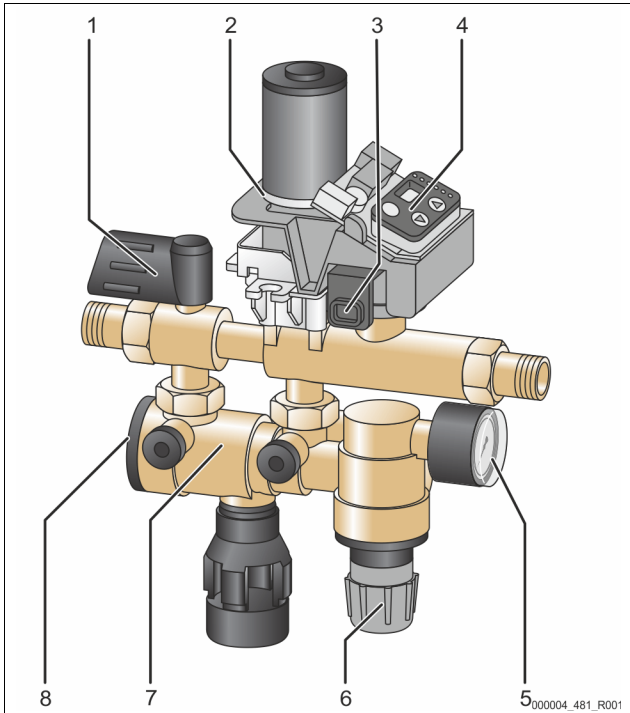
- Gondoskodjunk a szakszerű szerelésről, szétszerelésről és karbantartási munkáról.
- Győződjünk meg arról, hogy a berendezés nyomásmentes, mielőtt elvégeznénk a csatlakozásokon a szerelést, szétszerelést vagy karbantartási munkákat.

4 A készülék leírása

4.1 Leírás

A készülék a fűtő- és hűtővízrendszerek ellenőrzött és a DIN EN 1717 szerinti biztonságos feltöltését és utántöltését teszi lehetővé az ivóvízhálózatból származó friss vízzel. A „BA” beszerelt rendszerleválasztó (DIN EN 12729 szerint) megakadályozza a berendezésvíz visszafolyását a fűtő- ill. hűtőrendszerből az ivóvízhálózatba. A készülék a DIN EN 12828 szerint engedélyezve van az ivóvíz hálózat és a fűtő- ill. hűtőrendszer közötti csatlakoztatásra.

4.2 Áttekintés ábrázolása



| | | | |
|---|---------------------|---|----------------------------|
| 1 | Elzárás | 5 | Nyomásmérő |
| 2 | Motoros golyóscsap | 6 | Nyomáscsökkentő |
| 3 | Nyomásérzékelő | 7 | Rendszerleválasztó |
| 4 | Vezérlés/kezelőmező | 8 | A rendszerleválasztó zárja |

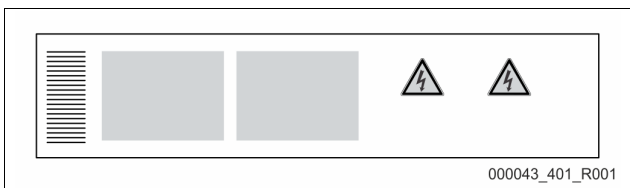
A készülék zárószereletről, rendszerleválasztóból, szennyfogóból, nyomásérzékelőből, motoros golyóscsapból, ellenőrző nyomásmérővel ellátott nyomáscsökkentőből és vezérlésből áll. A nyomáscsökkentő beállítási tartománya 0,5 és 5 bar között van.

A burkolat préselt sárgarézből van. A belső részek és a lefolyótörsér kiváló minőségű műanyagból és elasztomerből (EPDM) állnak.

4.3 Azonosítás

4.3.1 Típusjelző tábla

A típusjelzésben találhatóak a gyártóra, gyártási évre, gyártási számra, valamint a műszaki adatokra vonatkozó tudnivalók.



| A típustáblán lévő bejegyzés | Jelentése |
|---|--|
| Type | A készülék megnevezése |
| Serial No. | Sorozatszám |
| Min. / max. allowable pressure PS | Min./max. megengedett nyomás |
| Max. allowable flow temperature of system | A rendszer max. megengedett előremenő hőmérséklete |
| Min. / max. working temperature TS | Min./max. üzemi hőmérséklet (TS) |
| Year of manufacture | Gyártási év |
| Max. system pressure | Max. rendszernyomás |
| Min. operating pressure set on site | Min. üzemi nyomás helyszínen beállítva |

4.4 A szállítás

A szállítás tartalma a fuvarlevélen és a csomagoláson szerepel.

Az utántöltő szerelvényhez szükséges alapfelszerelés:

- a készülék
- üzemeltetési utasítás
- tápegység
- csavaros csatlakozó
- manométer

4.5 Opcionális kiegészítő felszerelés

Az alábbi kiegészítő felszerelések kaphatók a készülékhez:

- „FQIRA+” kontaktvízóra.
- vízlágítás Reflex „Fillsoft”.
- Reflex „FE” nyomásérzékelő

Tudnivaló!

A kiegészítő felszerelésekhez külön használati utasítás van mellékelve.

5 Műszaki adatok

| | |
|--|---|
| Megengedett környezeti hőmérséklet | > 0–45 °C |
| Védettségi fokozat | IP 54 |
| Zajszint | 55 dB |
| Elektromos teljesítmény | 350 W |
| Elektromos csatlakozás | 230 V/50 Hz (2 m csatlakozókábel tápegységgel és csatlakozódugóval) |
| Biztosíték | 4 A |
| Súly | 3,0 kg |
| Magasság | 304 mm |
| Szélesség | 240 mm |
| Mélység | 91 mm |
| Bemeneti csatlakozás | RP ½" |
| Kimeneti csatlakozás | RP ½" |
| Utántöltési teljesítmény | ≤ 500 l/h |
| Max. bemeneti nyomás | 10 bar |
| Min. bemeneti nyomás | P ₀ + 1,3 bar |
| Max. szállítónyomás | ≤ 1,5 bar |
| Megengedett üzemi túlnyomás | 10 bar |
| Megengedett üzemi hőmérséklet | 70 °C |
| Átfolyó anyag | Ivóvíz |
| Megengedett min. üzemi nyomás p ₀ | 1–4,5 bar (1,5 bar gyárilag beállítva) |
| Kimeneti nyomás (nyomáscsökkentő) | 0,5–5 bar (3,0 bar gyárilag beállítva) |

Potenciálmentes kimenet (váltó) a gyújtó zavarüzenetnek, max. kontaktherelés 230 V, 2 A

6 Összeszerelés

⚠ VESZÉLY

Életveszélyes sérülés áramütés miatt

A feszültség alatt álló komponensek megérintése életveszélyes sérüléseket okoz.

- Győződjünk meg arról, hogy feszültségmentes az a berendezés, amelybe beszereljük a készüléket.
- Győződjünk meg arról, hogy a berendezést más nem kapcsolhatja be.
- Győződjünk meg arról, hogy a készülék villamos csatlakozását csak villanyszerelő szakember végezze az elektrotechnika szabályai szerint.

VIGYÁZAT

Sérülésveszély a nyomás alatt kilépő folyadék miatt

A csatlakozásokon végzett hibás szerelési, szétszerelési vagy karbantartási munkák miatt megégethetjük vagy megséríthetjük magunkat, ha hirtelen forró víz vagy nyomás alatt álló gőz áramlik ki.

- Gondoskodjunk a szakszerű szerelésről, szétszerelésről és karbantartási munkáról.
- Győződjünk meg arról, hogy a berendezés nyomásmentes, mielőtt elvégeznénk a csatlakozásokon a szerelést, szétszerelést vagy karbantartási munkákat.

VIGYÁZAT

Égési sérülés veszélye a forró felületek miatt

A fűtési berendezés felületei felforrósodhatnak és égési sérüléseket okozhatnak a bőrön.

- Viseljünk védőkesztyűt.
- Tegyük ki a készülék közelébe a megfelelő figyelmeztető utasításokat.

VIGYÁZAT

Sérülésveszély leesés vagy ütés miatt

A szerelés során a leesés vagy a berendezésrészekkel való ütközés zúzódásokat okozhat.

- Viseljünk személyes védőfelszerelést (fejvédőt, védőruházatot, védőkesztyűt, biztonsági lábbelit).

Tudnivaló!

Igazoljuk a szakszerű szerelést és beüzemelést a szerelési, üzembe helyezési és karbantartási igazolással. Ez a jótállási igények feltétele.
 – A beüzemeléssel és az éves karbantartással a Reflex ügyfélszolgálatát bízza meg.

- A gyártó, gyártási év, gyártási szám adatait és műszaki adatokat a típus tábla, ill. a szerelvényen lévő jelölések tartalmazzák. Vegyük figyelembe, hogy nem szabad se lefele, se felfele eltérni a hőmérséklet és nyomás biztosításának üzemi paramétereitől.
- A készüléket egy csatlakozódugóval (tápegységgel) szállítjuk ki, és csak földelt érintésvédett dugaszoló aljzathoz szabad csatlakoztatni.

6.1 Szerelési feltételek

6.1.1 A szállítási állapot ellenőrzése

A készüléket kiszállítás előtt gondosan ellenőrizzük és becsomagoljuk. Nem lehet kizárni, hogy szállítás közben ne sérüljön meg.

Az alábbiak szerint járunk el:

1. Az áru beérkezése után ellenőrizzük a szállítmányt.
 - teljességre.
 - szállítás közben megsérült-e.
2. Dokumentáljuk a károkat.
3. Vegyük fel a kapcsolatot a szállítóval és reklamáljuk a kárt.

6.2 Előkészítések

- A beszerelési helynek fagymentesnek és jól szellőztetett helyiségnek kell lennie, amely áradással szemben védett.
- Tartsuk be a megfelelő távolságot a készülék és a fal között.
- A készülék a karbantartáshoz, szereléshez és leszerelés legyen szabadon hozzáférhető.

6.3 Elvégzése

FIGYELEM

Szakszerűtlen szerelés által okozott kár

A csővezetékek vagy a berendezés szerelvényeinek csatlakoztatása további igénybevételnek teheti ki az készüléket.

- Biztosítsuk, hogy a készülék berendezéshez vezető csőcsatlakozásait terhelés- és rezgésmentesen (nyomatékmentesen) szereljük.
- Szükség esetén gondoskodjunk a csővezetékek vagy szerelvények megtámasztásáról.

Szereljük a készüléket a berendezésrendszerre.

Az alábbiak szerint történjen a szerelés:

1. Fektessük a megfelelő csatlakozóvezeték az ivóvízhálózattól a készülékhez.
 - Vegyük figyelembe, hogy ne keletkezzen leállás a vízkörforgásban.
2. Fektessük le a kimeneti vezeték a készüléktől a berendezésrendszerig.
 - Ügyeljünk a készülék kimeneti vezetékének méretére (hossz/átmérő).
 - Ügyeljünk arra, hogy a nyomásvesztés ebben a vezetékben bármilyen üzemi állapotban < 0,3 bar legyen.
3. A vezetékeket fektetés után alaposan öblítsük át.
 - Így elkerülhetjük a szennyeződés okozta sérüléseket.
4. Vegyük figyelembe a készülék megfelelő folyási irányát.
 - Vegyük figyelembe a szerelvény készülékhez való csatlakozási irány megjelölését.
5. Szereljük a készüléket az ivóvízhálózat csatlakozóvezetéke és a berendezésrendszerhez vezető kimeneti vezeték közé.
 - Használjuk a csomagban található csatlakozó csavarzatot.
6. Megfelelő méretű lefolyó vezeték (hossz/átmérő) szereljük a készülékre.
 - Ha a tölcéért a lefolyó rendszerre csatlakoztatjuk, vegyük figyelembe, hogy betartsuk az érvényes DIN EN 12056 szabványt.

A készülék összeszerelése befejeződött.

Tudnivaló!

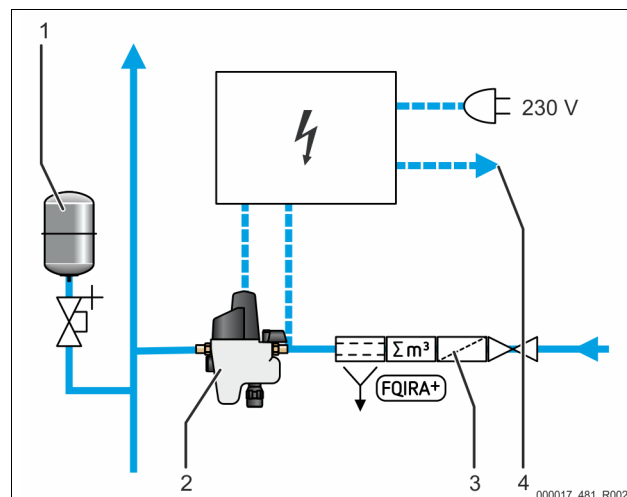
A DIN EN 13443 szabványnak megfelelő ivóvízszűrőt és vízőra berendezést használjunk.

- Így szavatolhatjuk, hogy sokáig kifogástalanul fog működni.

Tudnivaló!

A vízelőkészítő használata esetén alkalmazzunk még nyomásérzékelőt.

6.4 Kapcsolási terv



| | | | |
|---|----------------------------------|---|--------------------|
| 1 | Membrános tágulási tartály | 3 | Kontaktvízőra |
| 2 | Fillcontrol utántöltő szerelvény | 4 | Gyújtó zavarüzenet |

6.5 Elektromos csatlakozás

VESZÉLY

Életveszélyes sérülés áramütés miatt

A feszültség alatt álló komponensek megérintése életveszélyes sérüléseket okoz.

- Győződjünk meg arról, hogy feszültségmentes az a berendezés, amelybe beszereljük a készüléket.
- Győződjünk meg arról, hogy a berendezést más nem csatlakoztathatja be.
- Győződjünk meg arról, hogy a készülék villamos csatlakozását csak villanyszerelő szakember végezze az elektrotechnika szabályai szerint.

⚠ VESZÉLY

Életveszélyes sérülés áramütés miatt

A készülék alaplapjának részein még 230 V-os feszültség állhat fenn akkor is, ha a dugó ki van húzva a dugaljából.

- Mielőtt levonnánk a burkolatokat a készülékről, teljesen válasszuk le a feszültségellátásról.
- Ellenőrizzük, hogy az alaplap feszültségmentes-e.

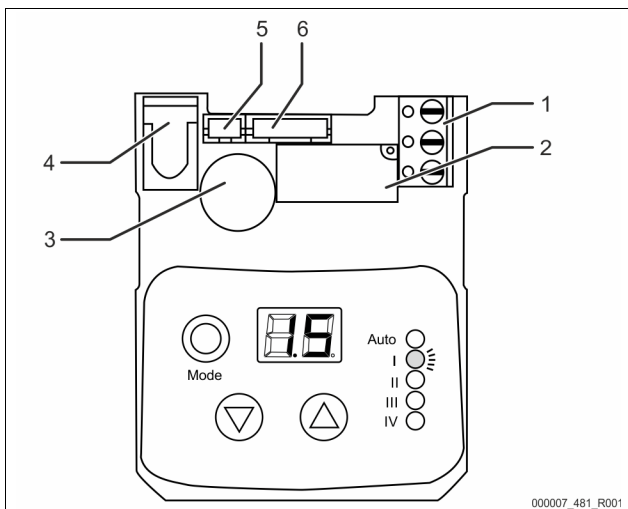
A készülék áramellátása gyárilag az alábbi részekből áll:

- tápegység a dugaszoló aljzathoz.
- hüvelyes kábelszerelvény csatlakozója.

A villamos kábelezést csak az érvényes nemzeti és helyi előírások alapján szakember végezheti.

A helyszínen a csatlakozáshoz 230 Voltos feszültségellátást biztosító dugaszoló aljzatnak rendelkezésre kell állnia.

6.5.1 Kapcsolási terv



| Sz. | Megnevezés | Kiosztás (balról jobbra) |
|-----|---|---|
| 1 | Potenciálmentes hibajelző érintkező az épületfelügyeleti berendezéshez való továbbításához/ 3 pólusú kapocs | <ul style="list-style-type: none"> • kapcsolóhíd (normál üzemben híd 1+2 között, hiba esetén 2+3 között) • gyökér • átkapcsoló az 1+2 kapcsolók működésének felváltására |
| 2 | Nyomásérzékelő PH Connector 3 pólusú | <ul style="list-style-type: none"> • nyomásérzékelő ellátás • nyomásérzékelő méretei • nyomásérzékelő jelzés |
| 3 | Motor, mikrokapcsoló, akkumulátor PH Connector 6 pólusú | <ul style="list-style-type: none"> • +Pol akkumulátor • akkumulátor test • motor test • motor ellátása • mikrokapcsoló • mikrokapcsoló |
| 4 | Jeladó | |
| 5 | Nyomásérzékelő PH Connector 3 pólusú | <ul style="list-style-type: none"> • nyomásérzékelő ellátás • nyomásérzékelő méretei • nyomásérzékelő jelzés |
| 6 | Az integrált motoros golyóscsap dugós kapcsai | |

7 Beüzemelés

- ▶ **Tudnivaló!** Igazoljuk a szakszerű szerelést és üzembe helyezést a szerelési és üzembehelyezési igazolással. Ez a jótállási igények feltétele.
 - A beüzemeléssel és az éves karbantartással a Reflex ügyfélszolgálatát bízza meg.

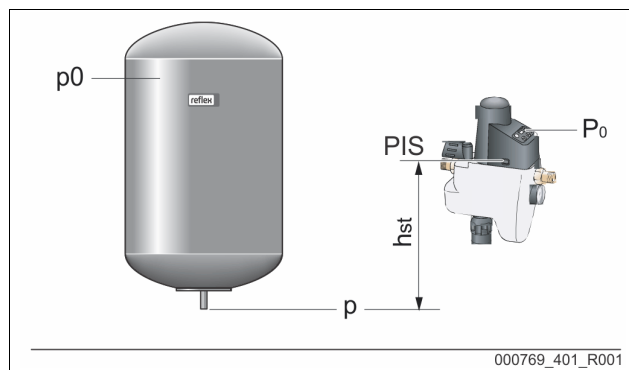
7.1 A beüzemelés feltételei

- A készülék összeszerelése befejeződött.
- A berendezérendszerhez és az ivóvízhálózathoz vezető csatlakozásokat létrehoztuk.
- A berendezérendszerhez és az ivóvízhálózathoz vezető minden lezárást létrehoztuk.
- Az elektromos csatlakoztatás az érvényes nemzeti és helyi előírások szerint történt.
- A készülékhez vezető csővezetékek át vannak öblítve és mentesek a visszamaradt szennyeződéstől és hegesztési maradványoktól.
- A lefolyótölcsér csatlakoztatása a szennyvízrendszerhez az érvényes DIN EN 12056 szabvány alapján lett létrehozva.
- A mellékelt nyomásmérő a nyomáscsökkenőre van szerelve.

7.2 A vezérléshez szükséges P₀ kötelező legkisebb üzemi nyomás meghatározása

A „P₀” min. üzemi nyomásra van szükség a membrános túgulasi tartályos berendezérendszerhez.

Számítsuk ki a készülék „P₀” min. üzemi nyomását:



- A készülék egy szintben ($h_{st} = 0$) van beszerelve a membrános túgulasi tartállyal:
 $P_0 = p_0$
- A készülék mélyebben van beszerelve, mint a membrános túgulasi tartály:
 $P_0 = p_0 + h_{st} / 10$
- A készülék magasabban van beszerelve, mint a membrános túgulasi tartály:
 $P_0 = p_0 - h_{st} / 10$

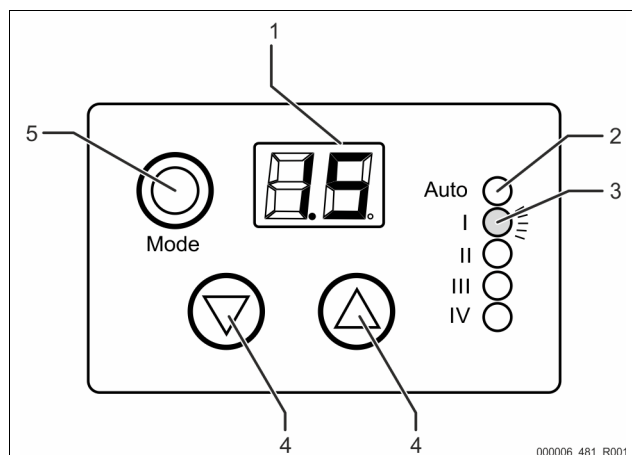
P₀ Min. üzemi nyomás bar-ban
p₀ membrános túgulasi tartály előnyomása bar-ban
h_{st} Statikus magasság m-ben

- ▶ **Tudnivaló!** A friss víz berendezérendszerbe való utántöltésének töltési nyomása az alábbi módon számítható ki:
Töltési nyomás $\geq P_0 + 0,3$ bar

- ▶ **Tudnivaló!** Tervezésnél vegyük figyelembe, hogy a készülék munkatartománya a nyomástartás munkatartományában a „PA” kezdőnyomás és „PE” végnyomás között legyen.

7.2.1 A kötelező legkisebb üzemi nyomás beadása a vezérlésbe

Adjuk meg a „P₀” min. üzemi nyomás értékét a vezérlésbe.



| | | | |
|---|------------------------------|---|-------------|
| 1 | Kijelző | 4 | Váltógombok |
| 2 | LED „Auto” | 5 | Mode gomb |
| 3 | Állapotkijelző LED-ek (I-IV) | | |

- Szereljük le a készülék fekete műanyag fedelét.
 - Nyomjuk be a műanyag fedél mindkét rögzítését, és húzzuk ki felfelé a fedelet.
- Dugjuk be a csatlakozódugót a kapcsolódugaszba.
- Szereljük fel a műanyag fedelet.
 - Be kell pattannia a műanyag fedél két rögzítésének.
- Dugjuk be a tápegységet.
 - Kb. 4 másodperc múlva a kijelzőn a rendszernyomás jelenik meg.
 - Az „Auto” LED (2) kijelzés zölden villog vizuális jelként.
- Nyomjuk meg kb. 4 másodpercig a Mode gombot (5).
 - A LED „I” (3) 0,5 másodperces ritmusban vizuális jelként villog.
 - A „P₀” min. üzemi nyomás előre beállított gyári értéke a kijelzőn jelenik meg.
- Nyomjuk meg a kiválasztó gombokat (4) a szükséges „P₀” min. üzemi nyomás beállításához.
- Ezután nyomjuk meg még egyszer a Mode gombot (5), hogy nyugtázzuk a „P₀” min. üzemi nyomás beadott értékét.

A „P₀” min. üzemi nyomás megadása befejeződött.

- Tudnivaló!** Igény esetén a „Mode” gomb (5) megnyomásával 3 másodpercre be lehet kapcsolni az utántöltő automatikát.
 - Bekapcsolva a LED „Auto” folyamatosan zölden világít.

7.2.2 A nyomáscsökkentő beállítása

A készülék nyomáscsökkentője gyárilag 3.0 barra van beállítva.

A készülék beállítási nyomását a nyomáscsökkentővel kell beállítani.

- Minimális beállítási nyomás: Kötelező legkisebb üzemi nyomás P₀ + 0.5 bar
- Maximális beállítási nyomás: A berendezésrendszer biztonsági szelepeinek kiváltási nyomása p_{sv} - 0.5 bar.

Az alábbiaknak megfelelően állítsuk be a nyomáscsökkentőt:

- Szedjük le a készülék szigetelését.
- Győződjünk meg arról, hogy a bemeneti nyomás legalább 1.3 barral magasabb, mint a kívánt „p₀” kötelező legkisebb üzemi nyomás.
- Retteszeljük ki a nyomásállító nyelet: húzzuk le.
- Állítsuk be a szükséges nyomást.
 - A kimeneti nyomást úgy tudjuk növelni, ha a nyomásállító nyelet az óramutató járásának megfelelő irányban elfordítjuk vagy a fordított irányba csökkenthetjük.
- Szereljük fel egy ellenőrző manométert.
- Olvassuk le az ellenőrző manométeren a kiválasztott beállítást, 8.2.2 „Áttekintés ábrázolása”, 56.
- A szükséges nyomás beállítása után toljuk el felfele a nyomásállító nyelet, hogy elreteszeltük.
- Szereljük szét az ellenőrző manométert.

A beállítás le van zárva.

7.2.3 A berendezés vízzel való feltöltése

A berendezésrendszert az ivóvízhálózatból származó friss vízzel töltjük fel. Az alábbiak szerint járunk el:

- Tartsuk lenyomva a Le gombot, és két másodpercen belül egyszerre nyomjuk meg háromszor a Fel gombot a vezérlés kezelőmezőn.
 - A LED „III” (töltési idő) kigyullad, és a töltés megkezdődik.
- Nyomjuk meg kétszer a „Mode” gombot, és a berendezésrendszer feltöltése megáll.

Az „Auto” LED zölden világít, és a berendezésrendszer feltöltése lezárult.

A berendezésrendszer feltöltése közben a megadott töltési nyomás fennmarad (A futásidő felügyelet és a ciklusok felügyelet ezen idő alatt ki van kapcsolva).

- Tudnivaló!** A berendezés feltöltését csak akkor lehet elindítani, ha a megadott előírt nyomás kisebb a P₀-nál!
- Tudnivaló!** A berendezésrendszer feltöltése két óra múlva magától befejeződik.
- Tudnivaló!** Ha a berendezés feltöltése két óra múlva meghaladja az előírt értéket, zavarüzenet jelenik meg.
- Tudnivaló!** A zavarüzenet 8.3 „Hibajelentések”, 60.

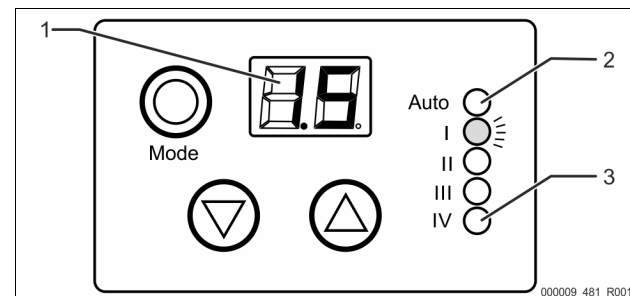
7.2.4 A szennyfogó tisztítása

A berendezésrendszer feltöltése után friss vízzel tisztítjuk meg a szennyfogót, 9 „Karbantartás”, 60.

8 Üzemeltetés

8.1 Üzem módok

8.1.1 Automata üzemmód



Automata üzemmódban a vezérlés felügyeli az utántöltési folyamatot.

- „Auto” LED (2) zölden világít. A kijelzőn (1) a tényleges nyomás jelenik meg.
- Ha nem éri el az előírt értéket, akkor a friss ivóvízhálózatból tölti után.
- A második előírt érték túllépése esetén az utántöltés kikapcsol.
- Az utántöltés közben az „Auto” LED (2) zölden világít és egyidőben a „IV” LED (3) vizuális jelzésként pirosan villog.

- Tudnivaló!** Felügyeli az utántöltés futamidejét és az utántöltési ciklusokat. Ha nem éri el az értéket, a készülék elzárja az utántöltést és az adott hibajelentés kapcsol be.

8.1.2 Vészbezárási funkció

Áramkimaradás esetén a vészbezárási funkció kapcsol be. A készülék kikapcsol:

- A motorgömbcsapot beszerelt elem zárja be.
- A bezárási folyamat befejezése után az elektronikát már nem az elemek látják el.
 - Nem lehetséges más akció.

8.2 Gyári beállítások a szervizmenüben

| | | |
|-----------------------|-------------------------------|----------|
| 1. kijelzés LED „II” | Utántöltési ciklusok | 3 ciklus |
| 2. kijelzés LED „III” | Töltési idő (első feltöltés) | 2 óra |
| 3. kijelzés LED „IV” | Max. utántöltési idő | 10 perc |
| 4. kijelzés | Akusztikus hangjelzés | BE |
| 5. kijelzés | A hiszterézis bezárási pontja | 0,3 bar |
| 6. kijelzés | A hiszterézis nyitási pontja | 0,1 bar |

8.3 Hibajelentések

| ER kód | A hiba fajtája | A hiba oka | Hibakeresés/hiba elhárítása |
|-----------------------------|--|---|---|
| Az E1 „Auto” pirosan villog | <ul style="list-style-type: none"> Túllépte az utántöltési időt. Túllépte az utántöltési ciklusokat. | Az utántöltés 10 percnél tovább megy. | <ul style="list-style-type: none"> Keressük meg a hálózatban a szivárgást és hársuk el. Ellenőrizzük a nyomáscsökkentő beállítását. Nyugtázzuk a hibát (3 mp-ig nyomjuk meg a „Mode” gombot). Vízelőkészítő használata esetén „reflex FE” külső nyomásérzékelő legyen beszerelve. |
| | | A max. 2 utántöltési ciklust egy órán belül túllépte. | <ul style="list-style-type: none"> Keressük meg a hálózatban a szivárgást és hársuk el. Ellenőrizzük a nyomáscsökkentő beállítását. |
| Az E2 „Auto” pirosan villog | <ul style="list-style-type: none"> Túllépte a berendezés feltöltésének futásidejét. | A berendezést 2 óránál hosszabb ideig töltötte. | <ul style="list-style-type: none"> Ellenőrizzük a nyomáscsökkentő beállítását. Keressük meg a hálózatban a szivárgást és hársuk el. Nyugtázzuk a hibát (3 mp-ig nyomjuk meg a „Mode” gombot). |
| Az E3 „Auto” pirosan villog | <ul style="list-style-type: none"> Nincsen megfelelő nyomásjelzés. A motor nem éri el a nulla állást. Belső rendszerhiba (ROM) Belső rendszerhiba (EE) | | <ul style="list-style-type: none"> Reflex ügyfélszolgálat |
| Az E4 „Auto” pirosan villog | <ul style="list-style-type: none"> Lemerült az elem. | Az elem kisült. | <ul style="list-style-type: none"> Cseréljük ki az elemet. Nyugtázzuk a hibát (3 mp-ig nyomjuk meg a „Mode” gombot). |

Zavarüzenet példája: Az utántöltési idő túllépése

Ha a berendezést az ivóvízhálózatból származó vízzel töltjük fel, az utántöltési idő eltelte után nem éri el a berendezés beállított töltési nyomását.

- Az „Auto” LED pirosan villog vizuális jelként.
- A kijelzőn az „E1” ER kód jelenik meg.
 - Figyelmeztető hangjelzést ad ki.

Az alábbiak szerint járjunk el:

- Keressük meg a hibát.
- Hársuk el a hibát.
- Nyomjuk meg legalább 3 másodpercig a Mode gombot.
 - Nyugtázzuk a hibaüzenetet.

9 Karbantartás

⚠ VIGYÁZAT

Égési sérülés veszélye

A kilépő forró közeg égési sérülést okozhat.

- Tartsunk megfelelő távolságot a kilépő közeghez.
- Viseljünk megfelelő személyes védőfelszerelést (védőkesztyűt, védőszemüveget).

⚠ VESZÉLY

Életveszélyes sérülés áramütés miatt

A feszültség alatt álló komponensek megérintése életveszélyes sérüléseket okoz.

- Győződjünk meg arról, hogy feszültségmentes az a berendezés, amelybe beszereljük a készüléket.
- Győződjünk meg arról, hogy a berendezést más nem kapcsolhatja be.
- Győződjünk meg arról, hogy a készülék villamos csatlakozását csak villanszerelő szakember végezze az elektrotechnika szabályai szerint.

⚠ VIGYÁZAT

Sérülésveszély a nyomás alatt kilépő folyadék miatt

A csatlakozásokon végzett hibás szerelési, szétszerelési vagy karbantartási munkák miatt megégethetjük vagy megsérthetjük magunkat, ha hirtelen forró víz vagy nyomás alatt álló gőz áramlik ki.

- Gondoskodjunk a szakszerű szerelésről, szétszerelésről és karbantartási munkáról.
- Győződjünk meg arról, hogy a berendezés nyomásmentes, mielőtt elvégeznénk a csatlakozásokon a szerelést, szétszerelést vagy karbantartási munkákat.

A készüléket évente kell karbantartani.

- A karbantartási időközök az üzemi feltételektől függenek.



Tudnivaló!

Csak szakképzett személyzetet vagy a Reflex ügyfélszolgálatát bízva meg a karbantartási munkákkal.

A golyóscsapok meglévő csatlakozásai a megfelelő nyomásmérő készülékkel lehetővé teszik a szerelvény működésének ellenőrzését. Az első üzemelési év után ellenőrizzük a szerelvény megfelelő működését.

A beépített szennyfogós rendszerleválasztó tisztítása

Tisztítsuk meg a „BA” rendszerleválasztót. A rendszerleválasztót rendszeresen kell tisztítani.

Az alábbiak szerint járjunk el:

1. A készülék előtti és utáni zárok segítségével zárjuk le a rendszer- és ivóvízvezetékét.
2. A (27-es méretű) karbantartási kulccsal lassan csavarozzuk le a zárat a rendszerleválasztóról.
3. Távolítsuk el a szennyfogót.
 - A támasztótestet a szűrővel.
4. Távolítsuk el a BA patron.
 - A rendszerleválasztóban lévő rugó feszülésével előrelép a BA patron.
5. Tiszta víz alatt tisztítsuk meg a részeket.
 - a szűrőt
 - a támasztótestet
 - a BA patron
6. Ellenőrizzük a rendszerleválasztóban lévő visszafolyásgátlót, hogy tökéletesen működik-e.
7. Ellenőrizzük a tömítéseket, hogy sértetlenek és tiszták-e, szükség esetén pedig cseréljük ki őket.
8. Helyezzük be a megtisztított BA patron a rendszerleválasztóba.
9. Helyezzük be a megtisztított szennyfogót a rendszerleválasztóba.
10. Csavarozzuk be a zárat a rendszerleválasztóról.
11. Lassan nyissuk meg a készülék előtti és utáni lezárásokat.

A tisztítás lezárult.

A nyomáscsökkentő ellenőrzése

Ellenőrizzük, hogy a nyomáscsökkentő tökéletesen működik-e.

- Rendszeresen, de legalább évente végezzük el az ellenőrzést.

A karbantartási akkumulátor ellenőrzése

Ellenőrizzük a karbantartási akkumulátort.

- Rendszeresen, de legalább évente végezzük el az ellenőrzést.
- Cseréljük ki az akkumulátort (standard 9 V-os blokk), amennyiben lemerült.

10 Szétszerelés

⚠ VESZÉLY

Életveszélyes sérülés áramütés miatt

A feszültség alatt álló komponensek megérintése életveszélyes sérüléseket okoz.

- Győződjünk meg arról, hogy feszültségmentes az a berendezés, amelybe beszereljük a készüléket.
- Győződjünk meg arról, hogy a berendezést más nem kapcsolhatja be.
- Győződjünk meg arról, hogy a készülék villamos csatlakozását csak villanszerelő szakember végezze az elektrotechnika szabályai szerint.

⚠ VESZÉLY

Életveszélyes sérülés áramütés miatt

A készülék alaplapjának részein még 230 V-os feszültség állhat fenn akkor is, ha a dugó ki van húzva a dugaljából.

- Mielőtt levennénk a burkolatokat a készülékről, teljesen válasszuk le a feszültségellátásról.
- Ellenőrizzük, hogy az alaplap feszültségmentes-e.

⚠ VIGYÁZAT

Égési sérülés veszélye

A kilépő forró közeg égési sérülést okozhat.

- Tartsunk megfelelő távolságot a kilépő közeghez.
- Viseljünk megfelelő személyes védőfelszerelést (védőkesztyűt, védőszemüveget).

⚠ VIGYÁZAT

Égési sérülés veszélye a forró felületek miatt

A fűtési berendezés felületei felforrósodhatnak és égési sérüléseket okozhatnak a bőrön.

- Várjunk meg, amíg a forró felületek lehűlnek, vagy viseljünk védőkesztyűt.
- Az üzemeltető helyezzen el megfelelő figyelmeztető utasításokat a készülék közelében.

⚠ VIGYÁZAT

Sérülésveszély a nyomás alatt kilépő folyadék miatt

A csatlakozásokon hibás szerelés vagy karbantartás miatt égési vagy egyéb sérüléseket szenvedhetünk, ha a forró víz vagy a nyomás alatt lévő gőz hirtelen kiáramlik.

- Gondoskodjunk a szakszerű szétszerelésről.
- Győződjünk meg arról, hogy a berendezés nyomásmentes, mielőtt szétszerelnénk.

Az alábbiak szerint járjunk el:

1. Szétszerelés előtt valamennyi vízdali csatlakozást zárjunk le a készülékről.
2. Kapcsoljuk le a berendezést az elektromos feszültségről és biztosítsuk a visszkapcsolás ellen.
3. Húzzuk ki a készülék dugóját a dugaljából.
4. Kapcsoljuk le a berendezésből a készülék vezérléséhez vezető kábelt és távolítsuk el.
5. Oldjunk le a készülékről valamennyi tömlő- és csökötést és teljesen távolítsuk el őket.
6. Teljesen ürítsük ki a készülékből a vizet.
7. Szükség esetén vegyük ki a készüléket a berendezés területéről.

A készülék szétszerelése ezzel le van zárva.

11 Függelék

11.1 Reflex ügyfélszolgálat

Központi ügyfélszolgálat

Központi telefonszám: +49 (0)2382 7069 - 0

Ügyfélszolgálati telefonszám: +49 (0)2382 7069 - 9505

Fax: +49 (0)2382 7069 - 9523

E-mail: service@reflex.de

Műszaki forródrót

Termékeinkkel kapcsolatos kérdése esetén

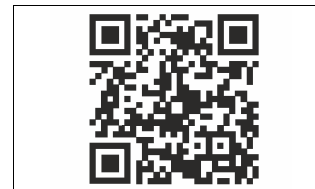
Telefonszám: +49 (0)2382 7069-9546

Hétfőtől péntekig 8:00 órától 16:30-ig

11.2 Megfelelőség / szabványok

A készülék megfelelőségi nyilatkozatai a Reflex honlapján állnak rendelkezésre. www.reflex-winkermann.com/konformitaetserklaerungen

Alternatívaként a QR-kód is szkennelhető:



11.3 Jótállás

Az érvényes jótállási feltételek érvényesek.

| | | |
|-----------|--|-----------|
| 1 | Napotki k navodilom za obratovanje | 63 |
| 2 | Odgovornost in garancija..... | 63 |
| 3 | Varnost | 63 |
| 3.1 | Pojasnitev simbolov | 63 |
| 3.1.1 | Napotki v navodilih | 63 |
| 3.2 | Zahteve, ki jih mora osebeje izpolnjevati..... | 63 |
| 3.3 | Osebna zaščitna oprema | 63 |
| 3.4 | Namenska uporaba..... | 63 |
| 3.5 | Nedopustni obratovalni pogoji | 63 |
| 3.6 | Ostala tveganja | 63 |
| 4 | Opis aparata | 63 |
| 4.1 | Opis..... | 63 |
| 4.2 | Pregledni prikaz | 64 |
| 4.3 | Identifikacija | 64 |
| 4.3.1 | Tipska tablica..... | 64 |
| 4.4 | Obseg dobave | 64 |
| 4.5 | Opcijska dodatna oprema..... | 64 |
| 5 | Tehnični podatki | 64 |
| 6 | Montaža..... | 64 |
| 6.1 | Pogoji za montažo | 65 |
| 6.1.1 | Preverjanje dobavnega stanja | 65 |
| 6.2 | Priprave..... | 65 |
| 6.3 | Izvedba..... | 65 |
| 6.4 | Stikalna shema..... | 65 |
| 6.5 | Električni priključek | 65 |
| 6.5.1 | Priključni načrt | 66 |
| 7 | Prvi zagon..... | 66 |
| 7.1 | Pogoji za zagon..... | 66 |
| 7.2 | Določitev minimalnega obratovalnega tlaka P_0 za krmilje | 66 |
| 7.2.1 | Vnos minimalnega obratovalnega tlaka v krmilje | 66 |
| 7.2.2 | Nastavite regulator tlaka..... | 67 |
| 7.2.3 | Polnjenje posode z vodo | 67 |
| 7.2.4 | Čiščenje prestreznika nesnage..... | 67 |
| 8 | Obratovanje..... | 67 |
| 8.1 | Obratovalni načini | 67 |
| 8.1.1 | Avtomatsko obratovanje | 67 |
| 8.1.2 | Funkcija zasilnega zapiranja | 67 |
| 8.2 | Tovarniške nastavitve v servisnem meniju | 67 |
| 8.3 | Sporočila o motnji..... | 67 |
| 9 | Vzdrževanje..... | 68 |
| 10 | Demontaža | 68 |
| 11 | Dodatek | 69 |
| 11.1 | Servisna služba podjetja Reflex..... | 69 |
| 11.2 | Skladnost/Standardi..... | 69 |
| 11.3 | Garancija..... | 69 |

1 Napotki k navodilom za obratovanje

Ta navodila za obratovanje so v pomoč za varno in nemoteno delovanje aparata. Za škodo, ki nastane zaradi neupoštevanja teh navodil za obratovanje, firma Reflex Winkelmann GmbH ne prevzema odgovornosti. Dodatno k tem navodilom za obratovanje je treba upoštevati tudi državna zakonska pravila in določbe v državi mesta postavitve (za zaščito pred nesrečami, varstvo okolja, varno in strokovno pravilno delo itd.).

Ta navodila za obratovanje opisujejo aparat z osnovno opremo in vmesniki za optimalno dodatno opremo z dodatnimi funkcijami.

▶ Napotekl

Vsak, kdor bo ta aparat montiral ali na njem opravljal druga dela, je dolžen ta Navodila pred izvajanjem del skrbno prebrati in jih upoštevati. Navodila je treba izročiti uporabniku/lastniku aparata in jih hraniti v bližini aparata na dobro dosegljivem mestu.

2 Odgovornost in garancija

Aparat je izdelan po aktualnem stanju tehnike in priznanih varnostnotehničnih pravilih. Kljub temu lahko pri uporabi naprave pride do življenjske ali telesne nevarnosti za delovno osebje ali tretje oz. do ogrožanja naprave ali drugih materialnih vrednot.

Aparata ni dopustno spreminjati in na njem izvajati posegov v hidravliko ali električno vezje.

Proizvajalec ne prevzema odgovornosti in ne daje garancije, če gre pri tem za posledice:

- nenamenske uporabe aparata
- nepravilnega postopanja pri zagonu, upravljanju, vzdrževanju, servisiranju, popravilih in montaži aparata
- neupoštevanja varnostnih navodil v teh navodilih za obratovanje
- obratovanja aparata pri okvarjenih ali nepravilno montiranih varnostnih napravah/zaščitnih napravah
- vzdrževalnih in inšpekcijskih del, ki niso bila izvedena v predvidenem roku uporabe nadomestnih delov in opreme, ki niso odobreni.

Pogoj za pravico do garancije garancije sta strokovna montaža in zagon aparata.

▶ Napotekl

Prvi zagon in letno vzdrževanje naj vam izvede servisna služba podjetja Reflex, ☎ 11.1 "Servisna služba podjetja Reflex", 📄 69.

3 Varnost

3.1 Pojasnitev simbolov

3.1.1 Napotki v navodilih

V navodilih so uporabljeni naslednji napotki.

⚠ NEVARNOST

Življenjska nevarnost / Močno ogrožanje zdravja

- Opozorilo skupaj s signalno besedo „Nevarnost“ označuje neposredno grozečo nevarnost, ki ima za posledico smrt ali težke (neozdravljive) poškodbe.

⚠ OPOZORILO

Močno ogrožanje zdravja

- Opozorilo skupaj s signalno besedo „Opozorilo“ označuje grozečo nevarnost, ki ima lahko za posledico smrt ali težke (neozdravljive) poškodbe.

⚠ PREVIDNO

Zdravstvene poškodbe

- Opozorilo skupaj s signalno besedo „Previdno“ označuje nevarnost, ki ima lahko za posledico lažje (ozdravljive) poškodbe.

POZOR

Materialna škoda

- Opozorilo skupaj s signalno besedo „Pozor“ označuje situacijo, ki ima lahko za posledico škodo na izdelku samem ali predmetih v njegovi okolici.

▶ Napotekl

Ta simbol skupaj s signalno besedo „Napotek“ označuje koristne nasvete in priporočila za učinkovito rokovanje z izdelkom.

3.2 Zahteve, ki jih mora osebje izpolnjevati

Montažo, zagon in vzdrževanje ter priključitev električnih komponent naj vam opravijo strokovno in ustrezno usposobljeno osebje.

3.3 Osebna zaščitna oprema



Pri delu z aparatom in napravo nosite vedno predpisano osebno zaščitno opremo, kot so npr. glušniki, zaščitna očala, varnostni čevlji, čelada, zaščitna oblačila in zaščitne rokavice.

Podatki o osebni zaščitni opremi se nahajajo v državnih predpisih zadevne države, kjer je naprava v obratovanju.

3.4 Namenska uporaba

Aparat je enota za napajanje za grelne in hladilne vodne sisteme z membransko tlačno raztezno posodo. Služi vzdrževanju vodnega tlaka in napajanju z vodo v sistemu naprav. Napravo je dopustno poganjati samo v zaprtih, proti koroziji tehnično zaščitnih sistemih s statičnim vzdrževanjem tlaka in vodo, ki ima naslednje lastnosti:

- ne povzroča korozije
- kemijsko ni agresivna
- ni strupena.

Dostop kisika iz zraka s permeacijo (prehajanjem) v celotni grelni in hladilni vodni sistem, v napajalno vodo, itd. je treba pri obratovanju zanesljivo zmanjšati na minimum.

3.5 Nedopustni obratovalni pogoji

Aparat ni primeren za uporabo pri naslednjih pogojih:

- pri obratovanju mobilnih naprav
- za zunanjo uporabo
- pri uporabi mineralnih olj
- pri delu z vnetljivimi mediji
- pri uporabi destilirane vode

▶ Napotekl

Izvajanje sprememb na hidravliki ali posegi v stikalno vezje niso dovoljeni.

3.6 Ostala tveganja

Ta aparat je izdelan po aktualnem stanju tehnike. Kljub temu ostalih tveganj ni mogoče izključiti.

⚠ PREVIDNO

Nevarnost, da se na vročih površinah opečete

Pri grelnih napravah lahko zaradi previsoke temperature površine pride do opeklin kože.

- Nosite zaščitne rokavice.
- V bližini naprave namestite ustrezna opozorila.

⚠ PREVIDNO

Nevarnost poškodb zaradi pod tlakom izstopajoče tekočine

Na priključkih lahko pri napačni montaži, demontaži ali vzdrževanju pride do opeklin in poškodb, če začne nenadoma brizgati ven vroča voda ali vroča para pod tlakom.

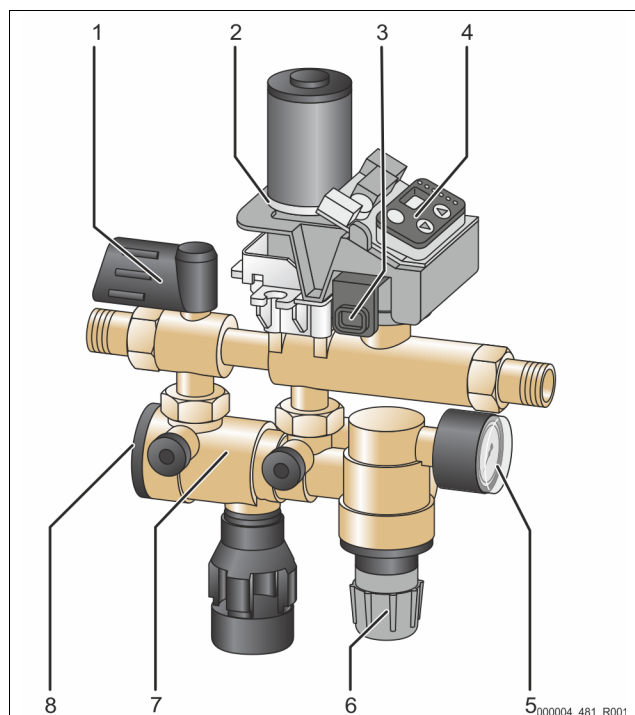
- Zagotovite strokovno montažo, demontažo ali vzdrževalna dela.
- Zagotovite, da bo sistem naprav v breztlakem stanju, preden boste na priključkih izvajali montažna, demontažna ali vzdrževalna dela.

4 Opis aparata

4.1 Opis

Aparat omogoča kontrolirano in v skladu z DIN EN 1717 zahtevano varno polnjenje in napajanje grelnih in hladilnih vodnih sistemov s svežo vodo iz omrežja pitne vode. Vgrajen sistemski ločilnik „BA“ (po DIN EN 12729) preprečuje povratni tok vode naprave iz grelnih oz. hladilnih vodnih sistemov v omrežje pitne vode. Aparat je atestiran za priključitev med omrežje pitne vode in grelne oz. hladilne vodne sisteme po DIN EN 12828.

4.2 Pregledni prikaz



| | | | |
|---|---------------------------|---|---------------------------------|
| 1 | Zapora | 5 | Manometer |
| 2 | Motorna krogelna pipa | 6 | Regulator tlaka |
| 3 | Tlačni senzor | 7 | Sistemski ločilnik |
| 4 | Krmilje/Upravljalno polje | 8 | Zamašek na sistemskem ločilniku |

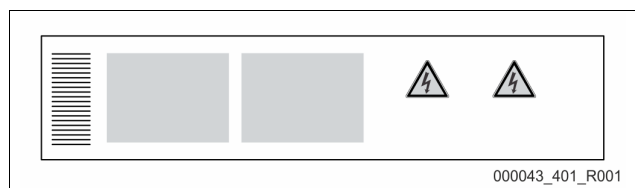
Aparat sestavljajo: zaporna armatura, sistemski ločilnik, prestreznik nesnage, tlačni senzor, motorna krogelna pipa, regulator tlaka s kontrolnim manometrom in krmilje. Nastavno območje regulatorja tlaka je 0,5 und 5 bar.

Ohišje je iz tlačno lite medenine. Notranji deli in odtočni lijak so iz kakovostne umetne mase in elastomera (EPDM).

4.3 Identifikacija

4.3.1 Tipka tablica

Na tipski tablici odčitajte podatke o proizvajalcu, leto izdelave, proizvodno številko ter tehnične podatke.



| Navedbe na tipski tablici | Pomen |
|---|---|
| Type | Oznaka naprave |
| Serial No. | Serijska številka |
| Min. / max. allowable pressure PS | Minimalni/maksimalni dopustni tlak |
| Max. allowable flow temperature of system | Najvišja dovoljena temperatura dotoka v sistemu |
| Min. / max. working temperature TS | Min. / maks. obratovalna temperatura (TS) |
| Year of manufacture | Leto izdelave |
| Max. system pressure | Max. sistemski tlak |
| Min. operating pressure set up on site | Najnižji obratovalni tlak, določen na kraju samem |

4.4 Obseg dobave

Obseg dobave je naveden na dobavnici, vsebina pa je prikazana na embalaži.

Osnovna oprema k armaturi za napajanje:

- aparat
- navodila za obratovanje
- napajalnik
- priključna vijaka zveza
- manometer

4.5 Opcijska dodatna oprema

Za napravo je dobavljiva naslednja dodatna oprema:

- kontaktni vodni števec „FQIRA+“
- funkcija mehčanja z Reflex "Fillsoft"-om
- tlačni senzor Reflex „FE“

▶ Napotek

Z dodatno opremo dobavimo posebna navodila za obratovanje.

5 Tehnični podatki

| | |
|--|---|
| Dopustna temperatura okolice | > 0 – 45 °C |
| Stopnja zaščite | IP 54 |
| Nivo zvočnega tlaka | 55 dB |
| Električna moč | 350 W |
| Električni priključek | 230 V / 50 Hz (priključni kabel dolžine 2 m z napajalnikom in vtičem) |
| Varovalka | 4 A |
| Teža | 3,0 kg |
| Višina | 304 mm |
| Širina | 240 mm |
| Globina | 91 mm |
| Priključek za dovod | RP ½ |
| Priključek za izpust | RP ½ |
| Napajalni vod za vodo | ≤ 500 l/h |
| Maks. tlak dotoka | 10 bar |
| Min. tlak dotoka | P ₀ + 1,3 bar |
| Najv. črpalni tlak | ≤ 1,5 bar |
| Dopustni obratovalni nadtlak | 10 bar |
| Dopustna obratovalna temperatura | 70 °C |
| Pretočni medij | Pitna voda |
| Dop. min. obratov. tlak p ₀ | 1 - 4,5 bar (predhodno nastavljen: 1,5 bar) |
| Izhodni tlak (regulator tlaka) | 0,5 - 5 bar (predhodno nastavljen: 3,0 bar) |

Izhod brez potenciala (menjalnik) za sporočilo o zbirni motnji, maks. obremenitev kontaktov 230 V, 2 A

6 Montaža

⚠ NEVARNOST

Življenjsko nevarne poškodbe zaradi električnega udara.

Pri dotikanju sklopov, ki so pod napetostjo, se lahko življenjsko nevarno poškodujete.

- Zagotovite, da bo naprava, v katero se aparat montira, preklopljena v breznapetostno stanje.
- Zagotovite, da druge osebe naprave ne bodo mogle vklopiti.
- Zagotovite, da bodo montažna dela na električnem priključku aparata izvajali samo električarji in v skladu z elektrotehničnimi pravili.

PREVIDNO**Nevarnost poškodb zaradi pod tlakom izstopajoče tekočine**

Na priključkih lahko pri napačni montaži, demontaži ali vzdrževanju pride do opeklin in poškodb, če začne nenadoma brizgati ven vroča voda ali vroča para pod tlakom.

- Zagotovite strokovno montažo, demontažo ali vzdrževalna dela.
- Zagotovite, da bo sistem naprav v breztlakem stanju, preden boste na priključkih izvajali montažna, demontažo ali vzdrževalna dela.

PREVIDNO**Nevarnost, da se na vročih površinah opečete**

Pri grelnih napravah lahko zaradi previsoke temperature površine pride do opeklin kože.

- Nosite zaščitne rokavice.
- V bližini naprave namestite ustrezna opozorila.

PREVIDNO**Nevarnost poškodb zaradi padcev ali udarcev**

Udarnine zaradi padcev ali udarcev ob dele sistema naprav med montažo.

- Nosite osebno zaščitno opremo (zaščitno čelado, zaščitno obleko, zaščitne rokavice, varnostne čevlje).

Napotek

Potrdite pravilno strokovno montažo in zagon v potrdilu o montaži, zagonu in vzdrževanju. To je pogoj za veljavno garancijo.

- Prvi zagon in letno vzdrževanje naj vam izvede servisna služba podjetja Reflex.

- Podatki o proizvajalcu, letu izdelave, proizvodni številki ter tehnični podatki so navedeni na tipski tablici oz. oznakah na armaturi. Upoštevajte, da se obratovalna temperatura zaradi potrebne zagotovitve temperature in tlaka ne sme prekoračiti in ne znižati pod postavljeno mejo.
- Aparat dobavimo z vtičem (napajalnik) in se ga sme priključiti samo na ozemljeno vtičnico z zaščitnim kontaktom.

6.1 Pogoji za montažo**6.1.1 Preverjanje dobavnega stanja**

Aparat pred dobavo skrbno preverijo in zapakirajo. Poškodb med transportom ni mogoče izključiti.

Storite naslednje:

1. Po prejemu blaga preverite dobavljene dele:
 - Preverite ali so vsebovani vsi deli.
 - Optično preverite dobavljene dele glede na poškodbe pri transportu.
2. Poškodbe zapišite.
3. Kontaktirajte špedicijo in škodo reklamirajte.

6.2 Priprave

- Mesto vgradnje aparata mora biti v prostoru zaščitnim pred poplavo, z dobrim zračenjem in kjer ne zmrzuje.
- Aparat mora biti postavljen dovolj oddaljeno od stene.
- Aparat mora biti za vzdrževanje, montažo in demontažo dostopen.

6.3 Izvedba**POZOR****Škoda zaradi nepravilne montaže**

Priključki cevododov ali drugih aparatov sistema naprav lahko povzročijo dodatne obremenitve naprave.

- Prepričajte se, da so cevne povezave naprave z inštalacijo brez napetosti in vibracij (brez navora).
- Če je potrebno, podprite cevodode ali aparate.

Montirajte aparat na sistem naprav.

Pri montaži postopajte sledeče:

1. Položite ustrezen priključni vod od omrežja pitne vode do aparata.
 - Upoštevajte, da v krogotoku vode ne sme biti stagnacije.
2. Položite vod na izhodni strani od aparata do sistema naprav.
 - Izberite ustrezne dimenzije (dolžino/premer) za vod aparata na izhodni strani.
 - Upoštevajte, da je izguba tlaka v tem vodu v vsakem obratovalnem stanju < 0,3 bar.

3. Po polaganju vode skrbno sperite.
 - S tem boste preprečili poškodbe zaradi onesnaženja.
4. Upoštevajte pravilno smer toka v aparatu.
 - Upoštevajte oznake za smer toka na ohišju armature.
5. Montirajte aparat med priključni vod od omrežja pitne vode in izhodni vod k sistemu naprav.
 - Uporabite priloženo priključno vijačno zvezo.
6. Montirajte na aparat odtočni vod, ki je zadostno dimenzioniran (dolžina/premer).
 - Pri priključitvi lijaka na sistem za odpadne vode je treba upoštevati veljavni standard DIN EN 12056.

Montaža aparata je končana.

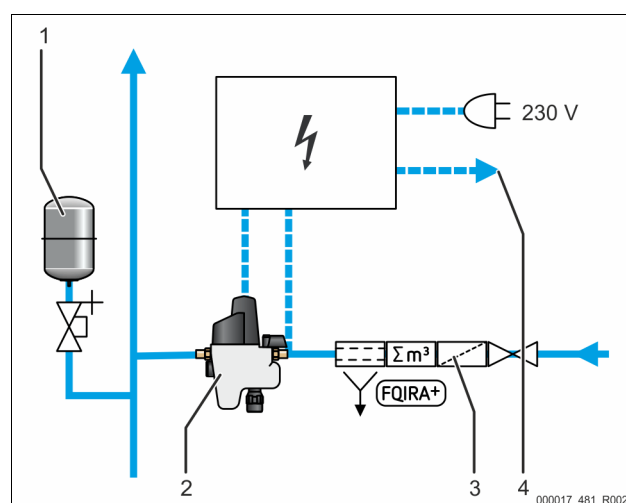
Napotek

Uporabite filter za pitno vodo po DIN EN 13443 in števec za vodo.

- Tako je zagotovljeno dolgo in nemoteno delovanje.

Napotek

Pri uporabi enote za pripravo vode uporabite dodaten tlačni senzor.

6.4 Stikalna shema

| | | | |
|---|-----------------------------------|---|------------------------|
| 1 | Membranska tlačna raztezna posoda | 3 | Kontaktni vodni števec |
| 2 | Armatura za napajanje Fillcontrol | 4 | Zbirna motnja |

6.5 Električni priključek**NEVARNOST****Življenjsko nevarne poškodbe zaradi električnega udara.**

Pri dotikanju sklopov, ki so pod napetostjo, se lahko življenjsko nevarno poškodujete.

- Zagotovite, da bo naprava, v katero se aparat montira, preklopljena v breznapetostno stanje.
- Zagotovite, da druge osebe naprave ne bodo mogle vklopiti.
- Zagotovite, da bodo montažna dela na električnem priključku aparata izvajali samo električarji in v skladu z elektrotehničnimi pravili.

NEVARNOST**Življenjsko nevarne poškodbe zaradi električnega udara**

Kljub temu, da ste izvlekli omrežni vtič iz vtičnice za napajanje, so lahko deli platine aparata še vedno pod napetostjo 230 V.

- Preden boste odstranili pokrove, krmilje aparata v celoti izklopite iz napajanja.
- Preverite, da platina ni pod napetostjo.

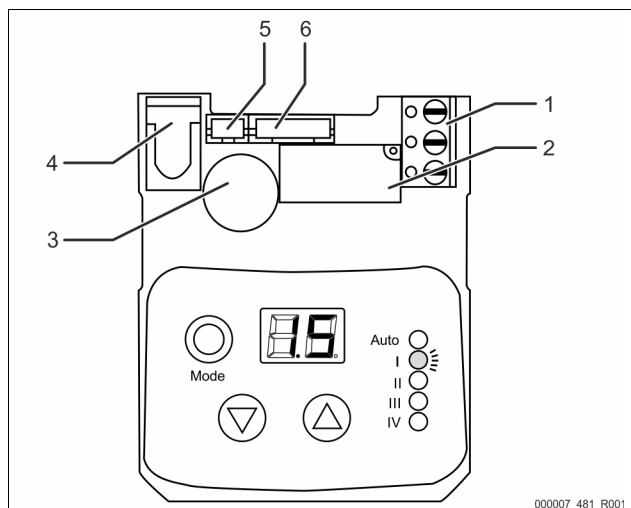
Vtičnica oskrbe z napetostjo aparata je tovarniško pripravljena:

- napajalnik za vtičnico
- vtič za zaskočno vtičnico

Električno kabelsko napeljava mora izvesti strokovnjak v skladu z veljavnimi državnimi in lokalnimi predpisi.

Na mestu postavitve je treba pripraviti vtičnico z napajalno napetostjo 230 voltov za priključek.

6.5.1 Priključni načrt



| Št. | Oznaka | Zasedba (od leve na desno) |
|-----|---|---|
| 1 | Kontakt najave motenj brez potenciala za posredovanje k vodilni tehnologiji stavbe Sponka, 3-polna | <ul style="list-style-type: none"> Stikalni most (v normalnem obratovanju most med 1+2, v primeru napake med 2+3) Koren Preklopnik za obrnitev funkcije stikal 1+2 |
| 2 | Tlačni senzor - PH-konektor, 3-polni | <ul style="list-style-type: none"> Napajanje za tlačni senzor Masa tlačnega senzorja Signal tlačnega senzorja |
| 3 | Motor, Mikrostikalo, Baterija - PH-konektor, 6-polni | <ul style="list-style-type: none"> +pol baterije Masa baterije Masa motorja Napajanje za motor Mikrostikalo Mikrostikalo |
| 4 | Dajalnik signala | |
| 5 | Tlačni senzor - PH-konektor, 3-polni | <ul style="list-style-type: none"> Napajanje za tlačni senzor Masa tlačnega senzorja Signal tlačnega senzorja |
| 6 | Vtična sponka integrirane motorne krogelne pipe | |

7 Prvi zagon

**Napotek!**

Potrdite pravilno strokovno montažo in zagon v potrdilu o montaži, zagonu in vzdrževanju. To je pogoj za veljavno garancijo.

- Prvi zagon in letno vzdrževanje naj vam izvede servisna služba podjetja Reflex.

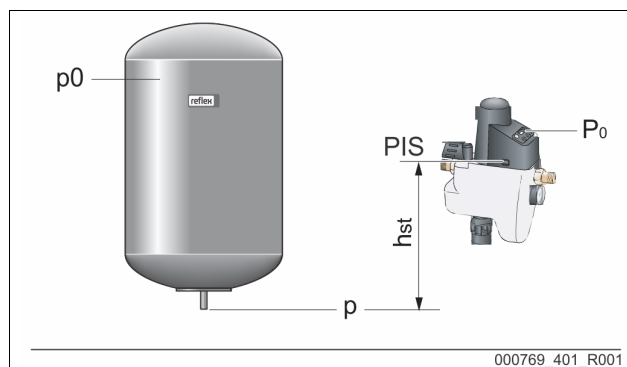
7.1 Pogoji za zagon

- Aparat je montiran.
- Priključki do sistema naprav in omrežja pitne vode so izdelani.
- Vse zapore do sistema naprav in omrežja pitne vode so izdelane.
- Električni priključek je izdelan v skladu z državnimi in lokalnimi predpisi.
- Cevovodi do aparata so sprani, nesnaga in varilni ostanki so odstranjeni iz njih.
- Priključek odvodnega lijaka na sistem za odpadne vode je izdelan v skladu s standardom DIN EN 12056.
- Priložen manometer je montiran na regulator tlaka.

7.2 Določitev minimalnega obratovalnega tlaka P_0 za krmilje

Za sisteme naprav z membransko tlačno raztezno posodo je potreben minimalni obratovalni tlak „ P_0 “.

Minimalni obratovalni tlak „ P_0 “ za aparat določite tako:



- Aparat je inštaliran na istem nivoju ($h_{st} = 0$) kot membranska tlačna raztezna posoda:
 $P_0 = p_0$
- Aparat je inštaliran nižje od membranske tlačne raztezne posode:
 $P_0 = p_0 + h_{st} / 10$
- Aparat je inštaliran višje od membranske tlačne raztezne posode:
 $P_0 = p_0 - h_{st} / 10$

P_0 Najmanjši obratovalni tlak v barih

p_0 Predtlak membranske tlačne raztezne posode v barih

h_{st} Statična višina v m

▶ **Napotek!**

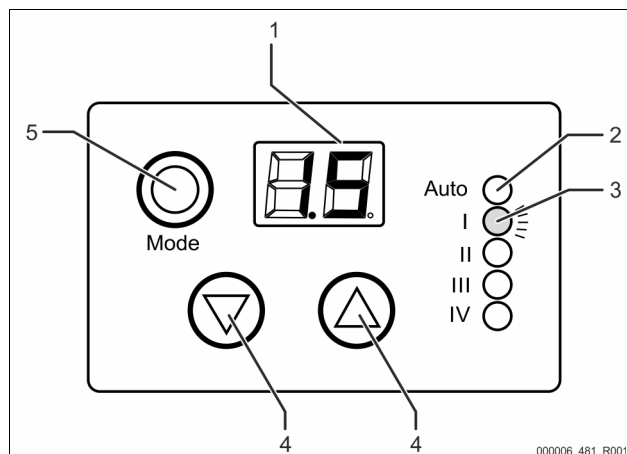
Polnilni tlak za napajanje s svežo vodo v sistem naprav se izračuna sledeče:
Polnilni tlak $\geq P_0 + 0,3$ bar

▶ **Napotek!**

Pri načrtovanju upoštevajte, da leži delovno območje aparata v delovnem območju vzdrževanja tlaka med začetnim tlakom „PA“ in končnim tlakom „PE“.

7.2.1 Vnos minimalnega obratovalnega tlaka v krmilje

Vnesite vrednost minimalnega obratovalnega tlaka „ P_0 “ v krmilje.



| | |
|---|----------------------|
| 1 | Zaslon |
| 2 | LED „Auto“ (avtom.) |
| 3 | LED-ji Status (I-IV) |

| | |
|---|--------------------|
| 4 | Tipke za menjavo |
| 5 | Tipka Mode (način) |

- Demontirajte črno plastično havbo aparata.
 - Obe zapori plastičnega pokrova vtisnite in snemite pokrov s potegom navzgor.
- Vstavite vtič v ustrezno zaskočno vtičnico.
- Montirajte plastični pokrov.
 - Obe zapori pokrova iz umetne mase se morata zaskočiti.
- Vtaknite napajalnik.
 - Po 4 sekundah se na zaslonu prikaže sistemski tlak.
 - LED-prikaz „Auto“ (2) utripa zeleno kot vizualni signal.
- Pritisnite tipko Mode (5) za 4 sekunde.
 - LED „I“ (3) utripa v ritmu po 0,5 sekund kot vizualni signal.
 - Na zaslonu se prikaže tovarniško prednastavljena vrednost za minimalni obratovalni tlak „ P_0 “.

- Pritisnite izbirne tipke (4) za nastavev potrebnega minimalnega obratovalnega tlaka „P₀“.
- Nato na koncu še enkrat pritisnite tipko Mode (5) za potrditev vnosa minimalnega obratovalnega tlaka „P₀“.

Vnos minimalnega obratovalnega tlaka „P₀“ ist je zaključen.

- ▶ **Napotek!**
Po potrebi lahko s pritiskom na tipko „Mode“ (5) aktivirate avtomatiko dodajanja za 3 sekunde.
- LED „Avtom“ sveti pri vklopu neprekinjeno.

7.2.2 Nastavev regulator tlaka

Regulator tlaka aparata je tovarniško nastavljen na 3,0 bar.

Nastavni tlak aparata je treba nastaviti z regulatorjem tlaka.

- Minimalni nastavni tlak: minimalni obratovalni tlak p₀ + 0,5 bar
- Maksimalni nastavni tlak: Vklonpi tlak varnostnega ventila sistema naprav p_{sv} – 0,5 bar.

Regulator tlaka nastavite na sledeči način:

- Odstranite izolacijo aparata.
- Zagotovite, da bo vhodni tlak najmanj za 1,3 bar višji od zelenega minimalnega obratovalnega tlaka „P₀“.
- Odpahnite ročaj za nastavev tlaka s potegom navzdol.
- Nastavev želeni tlak.
 - Izhodni tlak lahko z vrtenjem ročaja za nastavev tlaka v smeri urnega kazalca povišate ali v nasprotni smeri znižate.
- Montirajte preskusni manometer.
- Na preskusnem manometru neposredno odčitajte izbrano nastavev, ↵ 4.2 "Pregledni prikaz", ¶ 64.
- Po nastavitvi potrebnega tlaka potisnite ročaj za nastavev tlaka spet navzgor, da ga boste zapahnili.
- Demontirajte preskusni manometer.

Nastavev je zaključen.

7.2.3 Polnjenje posode z vodo

Napolnite sistem naprav s svežo vodo iz omrežja pitne vode.

Storite naslednje:

- Pritisnite in držite tipko za navzdol in pritisnite istočasno znotraj dveh sekund tri krat tipko za navzgor na upravljalnem polju krmilja.
 - LED „III“ (čas polnjenja) sveti in polnjenje se požene.
- Pritisnite dva krat tipko „Mode“ in polnjenje sistema naprav se bo ustavilo.

LED „Avtom“ sveti zeleno in kaže, da je polnjenje sistema naprav zaključeno.

Med polnjenjem sistema naprav se vnesen polnilni tlak vzdržuje na zahtevani vrednosti (nadzor časa in nadzor ciklov pa sta med tem izklopljena).

- ▶ **Napotek!**
Polnjenje naprave lahko poženete samo, če je nastavljen dejanski tlak manjši od P₀!

- ▶ **Napotek!**
Polnjenje sistema naprav se samodejno konča po dveh urah.

- ▶ **Napotek!**
Če se čas za polnjenje sistema naprav po dveh urah prekorači, se prikaže sporočilo o motnji.

8.3 Sporočila o motnji

| ER-koda | Vrsta napake | Vzrok napake | Iskanje/Odprava napake |
|-------------------------|---|--|--|
| E1 "Avtom" utripa rdeče | <ul style="list-style-type: none"> Čas napajanja je prekoračen. Cikli napajanja so prekoračeni. | Napaja se že dlje kot 10 min. | <ul style="list-style-type: none"> Poiščite in odpravite netesno mesto v omrežju. Preverite nastavev regulatorja tlaka. Potrdite napako (tipko "Mode" držite 3 sek. pritisnjeno). Pri uporabi priprave vode mora biti vgrajen zunanji tlačni senzor „reflex FE“. |
| | | Maks. 2 cikla napaj. v eni uri sta bila prekoračena. | <ul style="list-style-type: none"> Poiščite in odpravite netesno mesto v omrežju. Preverite nastavev regulatorja tlaka. |
| E2 "Avtom" utripa rdeče | <ul style="list-style-type: none"> Čas teka polnjenja naprave je bil prekoračen. | Naprava se je polnilna dlje kot 2 uri. | <ul style="list-style-type: none"> Preverite nastavev regulatorja tlaka. Poiščite in odpravite netesno mesto v omrežju. Potrdite napako (tipko "Mode" držite 3 sek. pritisnjeno). |

- ▶ **Napotek!**
Za sporočilo o motnji, ↵ 8.3 "Sporočila o motnji", ¶ 67.

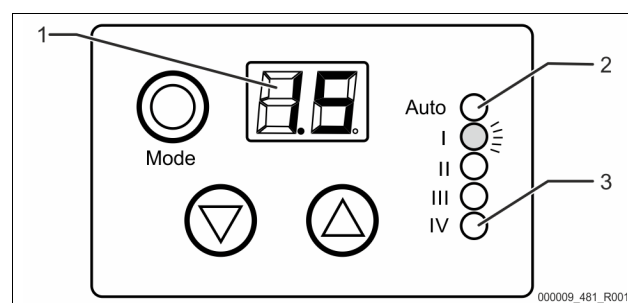
7.2.4 Čiščenje prestreznika nesnage

Očistite prestreznik nesnage po polnjenju sistema naprav s svežo vodo, ↵ 9 "Vzdrževanje", ¶ 68.

8 Obratovanje

8.1 Obratovalni načini

8.1.1 Avtomatsko obratovanje



V avtomatskem obratovanju nadzoruje krmilje proces napajanja.

- LED „Avtom“ (2) sveti zeleno. Na zaslonu (1) se prikaže dejanski tlak.
- Pri padcu vrednosti pod zahtevano vrednost, se dovaja sveža voda iz omrežja pitne vode.
- Po prekoračenju druge zahtevane vrednosti se napajanje izklopi.
- Med napajanjem sveti LED „Avtom“ (2) zeleno, LED "IV" (3) pa istočasno utripa rdeče kot vizualni signal.

- ▶ **Napotek!**
Čas trajanja napajanja in cikli napajanja se nadzorujejo. Pri prekoračenju aparat zapre napajanje in vklopi ustrezno sporočilo o motnji.

8.1.2 Funkcija zasilnega zapiranja

Pri izpadu napetosti se vklopi funkcija zasilnega zapiranja. Aparat se izklopi:

- Vgrajena baterija zapre motorno krogelno pipo.
- Po končanem zapiranju baterija preneha napajati elektronske komponente.
 - Nobenih drugih funkcij ni več mogoče izvesti.

8.2 Tovarniške nastavitve v servisnem meniju

| | | |
|--------------------|--------------------------------|---------|
| Prikaz 1 LED "II" | Cikli polnjenja | 3 cikli |
| Prikaz 2 LED "III" | Čas polnjenja (prvo polnjenje) | 2 uri |
| Prikaz 3 LED "IV" | Maks. čas napajanja | 10 min. |
| Prikaz 4 | Zvočni signal | VKL. |
| Prikaz 5 | Točka zapiranja histereze | 0,3 bar |
| Prikaz 6 | Točka odpiranja histereze | 0,1 bar |

| ER-koda | Vrsta napake | Vzrok napake | Iskanje/Odprava napake |
|-------------------------|---|--------------------------|--|
| E3 "Auto" utripa rdeče. | <ul style="list-style-type: none"> Ni pravega signala tlaka Zaslona ne doseže ničelnega položaja Interna sistemska napaka (ROM) Interna sistemska napaka (EE) | | <ul style="list-style-type: none"> Servisna služba Reflex |
| E4 "Avtom" utripa rdeče | <ul style="list-style-type: none"> Baterija je prazna | Baterija je izpraznjena. | <ul style="list-style-type: none"> Menjajte baterijo Potrdite napako (tipko "Mode" držite 3 sek. pritisnjeno). |

Primer sporočila o motnji: Prekoračitev časa polnjenja

Pri napajanju naprave z vodo iz omrežja pitne vode tlak polnjenja v napravi po poteku časa polnjenja ni dosegel nastavljenih vrednosti.

- LED-prikaz „Avtom“ utripa rdeče kot vizualni signal.
- Na zaslonu se prikaže koda ER "E1".
 - Izda se akustični opozorilni signal.

Storite naslednje:

- Poiščite motnjo.
- Odpravite motnjo.
- Pritisnite tipko Mode za najmanj 3 sekunde.
 - Potrdite sporočilo o napaki.

9 Vzdrževanje

⚠ PREVIDNO

Nevarnost opeklin

Izstopajoč, vroč medij lahko ima za posledico opekline.

- Držite zadostno razdaljo do izstopajočega medija.
- Nosite primerno osebno zaščitno opremo (zaščitne rokavice in zaščitna očala).

⚠ NEVARNOST

Življenjsko nevarne poškodbe zaradi električnega udara.

Pri dotikanju sklopov, ki so pod napetostjo, se lahko življenjsko nevarno poškodujete.

- Zagotovite, da bo naprava, v katero se aparat montira, preklapljena v breznapetostno stanje.
- Zagotovite, da druge osebe naprave ne bodo mogle vklopiti.
- Zagotovite, da bodo montažna dela na električnem priključku aparata izvajali samo električarji in v skladu z elektrotehničnimi pravili.

⚠ PREVIDNO

Nevarnost poškodb zaradi pod tlakom izstopajoče tekočine

Na priključkih lahko pri napačni montaži, demontaži ali vzdrževanju pride do opeklin in poškodb, če začne nenadoma brizgati ven vroča voda ali vroča para pod tlakom.

- Zagotovite strokovno montažo, demontažo ali vzdrževalna dela.
- Zagotovite, da bo sistem naprav v breztlakem stanju, preden boste na priključkih izvajali montažna, demontažo ali vzdrževalna dela.

Aparat je treba letno vzdrževati.

- Intervali čiščenja so odvisni od obratovalnih pogojev.

▶ Napotek

Vzdrževalna dela naj izvaja samo strokovnjak ali servisna služba Reflex.

Obstoječi priključki za krogelne pipe omogočajo z ustreznim merilnikom tlaka kontrolo delovanja armatur. Preverite pravilno delovanje armatur po prvem letu obratovanja.

Čiščenje sistemskega ločilnika z vgrajenim prestreznikom nesnage

Očistite sistemski ločilnik „BA“. Sistemski ločilnik je treba redno čistiti.

Storite naslednje:

- Zaprte z zapori pred in za aparatom vode sistema in vode za pitno vodo.
- S ključem za vzdrževanje (velikost ključa: 27) počasi odvijte zaporo s sistemskemu ločilniku.
- Odstranite prestreznik nesnage.
 - Podpornik s sitom.
- Odstranite BA-patrono.
 - Zaradi napete vzmeti v sistemskem ločilniku se bo BA-patrona premaknila navzven.
- Dele očistite pod čisto tekočo vodo:
 - sito
 - podpornik
 - BA-patrono.
- Preverite zaporo proti povratnemu teku v sistemskem ločilniku, ali pravilno deluje.
- Preverite tesnila, ali so nepoškodovana in čista in jih po potrebi zamenjajte.
- Vstavite očiščeno BA-patrono v sistemski ločilnik.
- Vstavite očiščen prestreznik nesnage v sistemski ločilnik.
- Zamašek sistemskega ločilnika trdno privijačite.
- Počasi odprite zapore pred in za aparatom.

Čiščenje je zaključeno.

Preverjanje regulatorja tlaka

Kontrolirajte nemoteno funkcijo regulatorja tlaka.

- Kontrole izvajajte v rednih časovnih intervalih ali vsaj enkrat letno.

Preverjanje vzdrževalne baterije

Preverite vzdrževalno baterijo.

- Kontrole izvajajte v rednih časovnih intervalih ali vsaj enkrat letno.
- Baterijo zamenjajte (standard 9 V-blok), če je prazna.

10 Demontaža

⚠ NEVARNOST

Življenjsko nevarne poškodbe zaradi električnega udara.

Pri dotikanju sklopov, ki so pod napetostjo, se lahko življenjsko nevarno poškodujete.

- Zagotovite, da bo naprava, v katero se aparat montira, preklapljena v breznapetostno stanje.
- Zagotovite, da druge osebe naprave ne bodo mogle vklopiti.
- Zagotovite, da bodo montažna dela na električnem priključku aparata izvajali samo električarji in v skladu z elektrotehničnimi pravili.

⚠ NEVARNOST

Življenjsko nevarne poškodbe zaradi električnega udara

Kljub temu, da ste izvlekli omrežni vtič iz vtičnice za napajanje, so lahko deli platine aparata še vedno pod napetostjo 230 V.

- Preden boste odstranili pokrove, krmilje aparata v celoti izklopite iz napajanja.
- Preverite, da platina ni pod napetostjo.

⚠ PREVIDNO

Nevarnost opeklin

Izstopajoč, vroč medij lahko ima za posledico opekline.

- Držite zadostno razdaljo do izstopajočega medija.
- Nosite primerno osebno zaščitno opremo (zaščitne rokavice in zaščitna očala).

PREVIDNO**Nevarnost, da se na vročih površinah opečete**

Pri grelnih napravah lahko zaradi previsoke temperature površine pride do opeklin kože.

- Počakajte, da se površina ohladi ali pa nosite zaščitne rokavice.
- Obratovalec je dolžen v bližini naprave namestiti ustrezna opozorila.

PREVIDNO**Nevarnost poškodb zaradi pod tlakom izstopajoče tekočine**

Na priključkih lahko pri napačni montaži ali vzdrževanju pride do opeklin in poškodb, če začne nenadoma brizgati ven vroča voda ali para pod tlakom.

- Zagotovite strokovno demontažo.
- Zagotovite, da sistem naprav ni pod tlakom, preden boste izvedli demontažo.

Pri tem postopajte sledeče:

1. Pred demontažo zaprite in blokirajte na aparatu vse priključke na vodni strani.
2. Odklopite napravo v breznapetostno stanje in jo zavarujte pred ponovnim vklopom.
3. Izvlecite omrežni vtič aparata iz vtičnice oskrbe z napetostjo.
4. Odklopite kable naprave od krmilja aparata in jih odstranite.
5. Odprite vse povezave gibkih cevi in trdnih cevi od aparata do naprave in jih odstranite.
6. Iz aparata odstranite vso vodo.
7. Odstranite po potrebi tudi aparat iz območja naprave.

Demontaža aparata je končana.

11 Dodatek**11.1 Servisna služba podjetja Reflex****Centralna servisna služba**

Osrednja telefonska številka: +49 (0)2382 7069 - 0
 Telefonska številka servisne službe: +49 (0)2382 7069 - 9505
 Faks: +49 (0)2382 7069 - 9523
 E-pošta: service@reflex.de

Telefonska servisna služba

Za vprašanja o naših izdelkih
 Telefonska številka: +49 (0)2382 7069-9546
 Od ponedeljka do petka od 8:00 ure do 16:30 ure

11.2 Skladnost/Standardi

Izjave o skladnosti naprave so na voljo na spletni strani Reflex.
www.reflex-winkelmann.com/konformitaetserklaerungen

Alternativno lahko skenirate tudi QR-kodo:

**11.3 Garancija**

Veljajo zadevni zakonski pogoji za garancijo.

| | |
|--|-----------|
| 1 Pokyny k návodu na obsluhu | 71 |
| 2 Ručenie a poskytnutie záruky | 71 |
| 3 Bezpečnosť..... | 71 |
| 3.1 Vysvetlivky k symbolom..... | 71 |
| 3.1.1 Pokyny v návode | 71 |
| 3.2 Požiadavky na personál..... | 71 |
| 3.3 Osobná ochranná výstroj | 71 |
| 3.4 Použitie podľa určenia | 71 |
| 3.5 Nepripustné prevádzkové podmienky | 71 |
| 3.6 Zvyšné riziká | 71 |
| 4 Popis prístrojov | 72 |
| 4.1 Popis..... | 72 |
| 4.2 Prehľadné zobrazenie | 72 |
| 4.3 Identifikácia | 72 |
| 4.3.1 Typový štítok | 72 |
| 4.4 Rozsah dodávky | 72 |
| 4.5 Voliteľné prídavné vybavenie..... | 72 |
| 5 Technické údaje | 72 |
| 6 Montáž | 73 |
| 6.1 Montážne predpoklady | 73 |
| 6.1.1 Kontrola stavu pri dodaní..... | 73 |
| 6.2 Prípravy | 73 |
| 6.3 Realizácia | 73 |
| 6.4 Schéma zapojenia..... | 73 |
| 6.5 Elektrická prípojka | 74 |
| 6.5.1 Svorkový plán..... | 74 |
| 7 Prvotné uvedenie do prevádzky | 74 |
| 7.1 Predpoklady pre uvedenie do prevádzky | 74 |
| 7.2 Zistenie minimálneho prevádzkového tlaku P_0 pre riadenie..... | 74 |
| 7.2.1 Minimálny prevádzkový tlak zadať do riadenia..... | 75 |
| 7.2.2 Nastavenie redukčného ventilu | 75 |
| 7.2.3 Naplnenie zariadenie vodou..... | 75 |
| 7.2.4 Vyčistíte zachytávač nečistôt..... | 75 |
| 8 Prevádzka | 75 |
| 8.1 Prevádzkové režimy | 75 |
| 8.1.1 Automatická prevádzka | 75 |
| 8.1.2 Funkcia núdzového zatvárania..... | 75 |
| 8.2 Nastavenia z výroby v servisnom menu | 76 |
| 8.3 Poruchové hlásenia | 76 |
| 9 Údržba | 76 |
| 10 Demontáž..... | 77 |
| 11 Dodatok..... | 77 |
| 11.1 Zákaznícky servis podniku firmy Reflex..... | 77 |
| 11.2 Konformita / Normy | 77 |
| 11.3 Poskytnutie záruky | 77 |

1 Pokyny k návodu na obsluhu

Tento návod na obsluhu je podstatnou pomôckou k bezpečnej a bezchybnej funkcii prístroja.

Za škody, ktoré vznikajú nedodržaním tohto návodu na obsluhu, nepreberá firma Reflex Winkelmann GmbH žiadne ručenie. Doplňujúco k tomuto návodu na obsluhu je potrebné dodržiavať národné zákonné predpisy a ustanovenia v krajine inštalácie (úrazová prevencia, ochrana životného prostredia, bezpečné a odborné práce atď.).

Tento návod na obsluhu popisuje prístroj so základným vybavením a rozhraniami pre voliteľné doplňujúce vybavenie s prídavnými funkciami.

Upozornenie!

Tento návod na obsluhu je potrebné každou osobou, ktorá montuje tieto prístroje alebo prevádza iné práce na prístroji, pred použitím starostlivo prečítať a používať. Návod je potrebné dodať prevádzkovateľovi prístroja a uchovávať týmto na dosah ruky v blízkosti prístroja.

2 Ručenie a poskytnutie záruky

Prístroj je skonštruovaný podľa posledného stavu techniky a uznávaných bezpečnostno-technických predpisov. Predsa však môžu pri použití vzniknúť nebezpečenstvá pre telo a život personálu príp. tretích osôb ako aj poškodenia na zariadení alebo na vecných hodnotách.

Tu sa nesmú vykonať žiadne zmeny, ako napríklad na hydraulickom zariadení alebo zásahy do zapojenia na prístroji.

Ručenie a poskytnutie záruky výrobcu je vylúčené, keď sú spôsobené jednou alebo viacerými príčinami:

- Použitím prístroja v rozpore s určením.
- Neodborným uvedením do prevádzky, obsluhou, údržbou, technickou údržbou, opravou a montážou prístroja.
- Nedodržaním bezpečnostných pokynov v tomto návode na obsluhu.
- Prevádzkovaním prístroja pri chybných alebo neporiadne upevných bezpečnostných zariadeniach / ochranných zariadeniach.
- Nie včasnou realizáciou údržbárskych a inšpekčných prác.
- Použitím neschválených náhradných dielov a dielov príslušenstva.

Predpokladom pre nároky na poskytnutie záruky je odborná montáž a uvedenie prístroja do prevádzky.

Upozornenie!

Prvotné uvedenie do prevádzky ako aj ročnú údržbu nechajte vykonať prostredníctvom zákazníckeho servisu podniku firmy Reflex, ☎ 11.1 "Zákaznícky servis podniku firmy Reflex", 📠 77.

3 Bezpečnosť

3.1 Vysvetlivky k symbolom

3.1.1 Pokyny v návode

Nasledujúce pokyny sa používajú v návode na obsluhu.

⚠ NEBEZPEČENSTVO

Nebezpečenstvo života / Ťažké zdravotné škody

- Upozornenie v spojení so signálnym slovom „Nebezpečenstvo“ označuje bezprostredne hroziace nebezpečenstvo, ktoré vedie k smrti alebo k ťažkým (ireverzibilným) poraneniam.

⚠ VAROVANIE

Ťažké zdravotné škody

- Upozornenie v spojení so signálnym slovom „Varovanie“ označuje hroziace nebezpečenstvo, ktoré môže viesť k smrti alebo k ťažkým (ireverzibilným) poraneniam.

⚠ POZOR

Zdravotné škody

- Upozornenie v spojení so signálnym slovom „Pozor“ označuje nebezpečenstvo, ktoré môže viesť k ľahkým (reverzibilným) poraneniam.

POZOR

Vecné škody

- Upozornenie v spojení so signálnym slovom „Pozor“ označuje situáciu, ktorá môže viesť ku škodám na výrobku samotnom alebo na predmetoch v jeho okolí.

Upozornenie!

Tento symbol v spojení so signálnym slovom „Pokyn“ označuje užitočné tipy a odporúčania pre efektívnu manipuláciu s výrobkom.

3.2 Požiadavky na personál

Montáž, uvedenie do prevádzky a údržba ako aj pripojenie elektrických komponentov len prostredníctvom odborného a zodpovedajúco kvalifikovaného odborného personálu.

3.3 Osobná ochranná výstroj



Noste pri všetkých prácach na zariadení predpísanú osobnú ochrannú výstroj, napr. chránič sluchu, chránič očí, bezpečnostnú obuv, ochrannú helmu, ochranný odev, ochranné rukavice.

Údaje o osobnej ochrannej výstroji sa nachádzajú v národných predpisoch príslušnej krajiny prevádzkovateľa.

3.4 Použitie podľa určenia

Prístroj je dopĺňacia stanica pre vykurovacie systémy a chladiace systémy s tlakovými expanznými nádobami s membránou. Služi k udržaniu tlaku vody a dopĺňaniu vody v systéme zariadení. Prevádzka sa smie uskutočniť len v systémoch zariadení so statickým udržaním tlaku a v korózne technicky uzavretých systémoch s nasledujúcimi vodami:

- Nekorozívne
- Chemicky neagresívne
- Nejedovaté

Prístup atmosférického kyslíka cez permeáciu do celkového vykurovacieho systému a chladiaceho systému, dopĺňanej vody atď. je potrebné minimalizovať v prevádzke spoľahlivo.

3.5 Neprípustné prevádzkové podmienky

Prístroj nie je vhodný pre nasledujúce podmienky:

- V mobilnej prevádzke zariadení.
- Pre vonkajšie použitie.
- Pre použitie s minerálnymi olejmi.
- Pre použitie s horľavými médiami.
- Pre použitie s destilovanou vodou.

Upozornenie!

Zmeny na hydraulickom zariadení alebo zásahy do zapojenia sú neprípustné.

3.6 Zvyšné riziká

Tento prístroj je vyrobený podľa aktuálneho stavu techniky. Napriek tomu sa nedajú zvyšné riziká nikdy vylúčiť.

⚠ POZOR

Nebezpečenstvo popálenia na horúcich povrchoch

Vo vykurovacích zariadeniach môže dôjsť prostredníctvom vysokých povrchových teplôt k popáleninám kože.

- Noste ochranné rukavice.
- Upevnite zodpovedajúce varovné pokyny v blízkosti prístroja.

⚠ POZOR

Nebezpečenstvo poranenia v dôsledku kvapaliny unikajúcej pod tlakom

Na prípojkách môže dôjsť pri chybnej montáži, demontáži alebo údržbárskych prácach k popáleninám a poraneniam, keď horúca voda alebo horúca para pod tlakom náhle uniká.

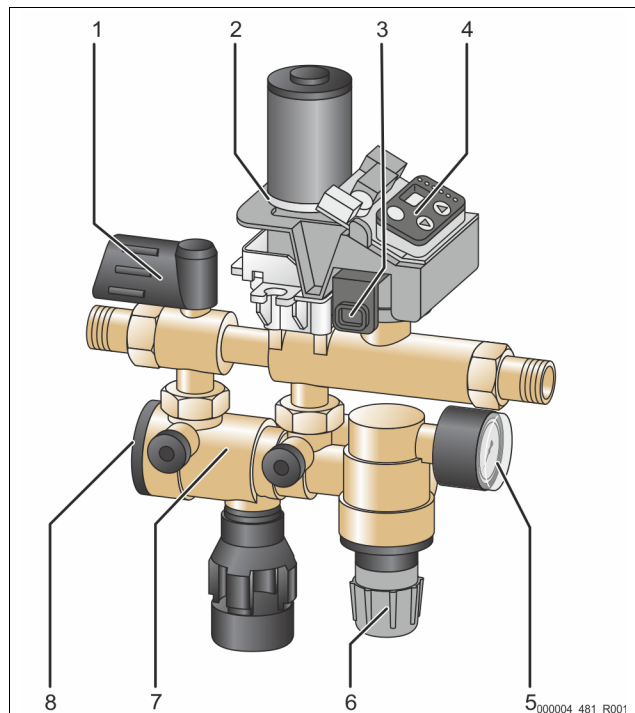
- Zaisťte odbornú montáž, demontáž alebo údržbárske práce.
- Zaisťte, aby zariadenie bolo bez tlaku skôr, než prevediete montáž, demontáž alebo údržbárske práce na prípojkách.

4 Popis prístrojov

4.1 Popis

Prístroj umožňuje kontrolované a podľa DIN EN 1717 požadované bezpečné plnenie a dopĺňanie vykurovacích a chladiacich systémov s čerstvou vodou z vodovodnej siete s pitnou vodou. Zabudovaný systémový odpojovač „BA“ (podľa DIN EN 12729) bráni spätnému toku vody zariadenia z vykurovacích príp. chladiacich systémov do vodovodnej siete. Prístroj je schválený pre prípojku medzi vodovodnou sieťou a vykurovacími príp. chladiacimi systémami podľa DIN EN 12828.

4.2 Prehľadné zobrazenie



| | | | |
|---|-------------------------|---|-------------------------------|
| 1 | Uzáver | 5 | Manometer |
| 2 | Guľový kohút motora | 6 | Redukčný ventil |
| 3 | Senzor tlaku | 7 | Systémový odpojovač |
| 4 | Riadenie/Riadiaci panel | 8 | Uzáver systémového odpojovača |

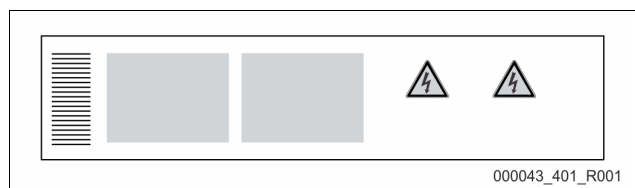
Prístroj pozostáva z uzavieracej armatúry, systémového odpojovača, zachytávača nečistôt, senzora tlaku, guľového kohúta motora, redukčného ventilu s kontrolným manometrom a riadenia. Rozsah nastavenia redukčného ventilu leží medzi 0,5 a 5 bar.

Kryt pozostáva z lisovanej mosadze. Vnútorne diely a vypúšťací lievik pozostávajú z vysoko kvalitného plastu a elastomeru (EPDM).

4.3 Identifikácia

4.3.1 Typový štítk

Na typovom štítku nájdete údaje k výrobcovi, roku výroby, výrobnému číslu, ako aj technickým údajom.



| Zápis na typovom štítku | Význam |
|-----------------------------------|--------------------------------------|
| Type | Označenie prístrojov |
| Serial No. | Sériové číslo |
| Min. / max. allowable pressure PS | Minimálny / Maximálny prípustný tlak |

| Zápis na typovom štítku | Význam |
|---|--|
| Max. allowable flow temperature of system | Maximálna prípustná prívodná teplota systému |
| Min. / max. working temperature TS | Min. / max. prevádzková teplota (TS) |
| Year of manufacture | Rok výroby |
| Max. system pressure | Max. systémový tlak |
| Min. operating pressure set up on site | Minimálny prevádzkový tlak nastavený na mieste |

4.4 Rozsah dodávky

Rozsah dodávky sa popisuje na dodacom liste a obsah sa zobrazí na obale.

Základné vybavenie k dopĺňacej armatúre:

- Prístroj
- Návod na obsluhu
- Sieťový diel
- Prípojná nákrutka
- Manometer

4.5 Voliteľné prídavné vybavenie

Nasledujúce dopĺňajúce vybavy sú k dostaniu pre prístroj:

- Kontaktný vodomer „FQIRA+“.
- Zmäkčenie vody s Reflex Fillsoft.
- Tlakový senzor Reflex „FE“

► Upozomenie!

S dopĺňujúcimi vybaveniami sa dodávajú separátne návody na obsluhu.

5 Technické údaje

| | |
|--|---|
| Prípustná vonkajšia teplota | > 0 – 45 °C |
| Stupeň ochrany | IP 54 |
| Hladina hluku | 55 dB |
| Elektrický výkon | 350 W |
| Elektrická prípojka | 230 V / 50 Hz (2 m prípojný kábel so sieťovým dielom a zástrčkou) |
| Poistka | 4 A |
| Hmotnosť | 3,0 kg |
| Výška | 304 mm |
| Šírka | 240 mm |
| Hĺbka | 91 mm |
| Prípojka Vstup | RP ½" |
| Prípojka Výstup | RP ½" |
| Dopĺňací výkon | ≤ 500 l/h |
| Max. tlak prítoku | 10 bar |
| Min. tlak prítoku | P ₀ + 1,3 bar |
| Max. dopravný tlak | ≤ 1,5 bar |
| Prípustný navýšený prevádzkový tlak | 10 bar |
| Prípustná prevádzková teplota | 70 °C |
| Prietokové médium | Pitná voda |
| príp. min. prevádzkový tlak p ₀ | 1 - 4,5 bar (1,5 bar prednastavený) |
| Výstupný tlak (redukčný ventil) | 0,5 - 5 bar (3,0 bar prednastavený) |

Bezpotenciálový výstup (menič) pre hromadné poruchové hlásenie, max. zaťaženie kontaktov 230 V, 2 A

6 Montáž

⚠ NEBEZPEČENSTVO

Životu nebezpečné poranenia v dôsledku zasiahnutia elektrickým prúdom.
Pri dotyku so súčiastkami vedúcimi prúd vznikajú životu nebezpečné poranenia.

- Zaisťte, aby bolo zariadenie, do ktorého sa montuje prístroj, zapnuté bez elektrického napätia.
- Zaisťte, aby sa zariadenie nemohlo znovu zapnúť inými osobami.
- Zaisťte, aby sa montážne práce na elektrickej prípojke prístroja prevádzkali len prostredníctvom odborníka na elektrinu a podľa elektrotechnických predpisov.

⚠ POZOR

Nebezpečenstvo poranenia v dôsledku kvapaliny unikajúcej pod tlakom

Na prípojkách môže dôjsť pri chybné montáži, demontáži alebo údržbárskych prácach k popáleninám a poraneniam, keď horúca voda alebo horúca para pod tlakom náhle uniká.

- Zaisťte odbornú montáž, demontáž alebo údržbárske práce.
- Zaisťte, aby zariadenie bolo bez tlaku skôr, než prevediete montáž, demontáž alebo údržbárske práce na prípojkách.

⚠ POZOR

Nebezpečenstvo popálenia na horúcich povrchoch

Vo vykurovacích zariadeniach môže dôjsť prostredníctvom vysokých povrchových teplôt k popáleninám kože.

- Noste ochranné rukavice.
- Upevnite zodpovedajúce varovné pokyny v blízkosti prístroja.

⚠ POZOR

Nebezpečenstvo poranenia vplyvom pádov alebo nárazov

Modriny vplyvom pádov alebo nárazov na častiach zariadenia počas montáže.

- Noste osobnú ochrannú výstroj (ochrannú helmu, ochranný odev, ochranné rukavice, bezpečnostnú obuv).

► Upozornenie!

- Potvrďte odbornú montáž a uvedenie do prevádzky v potvrdení o montáži, uvedení do prevádzky a údržbe. Toto je predpokladom pre nároky na poskytnutie záruky.
 - Nechajte previesť prvotné uvedenie do prevádzky a ročnú údržbu prostredníctvom zákaznickeho servisu podniku firmy Reflex.

- Údaje k výrobcovi, roku výroby, číslu výrobcu ako aj technické údaje získajte z typového štítka príp. značiek na armatúre. Rešpektujte to, že prevádzkové parametre sa pre tepelnú poistku a tlakovú poistku ani neprekročia, ani neprekročia smerom dole.
- Prístroj sa dodáva so zástrčkou (sieťovým dielom) a smie sa pripojiť len na uzemnenú zásuvku s ochranným kontaktom.

6.1 Montážne predpoklady

6.1.1 Kontrola stavu pri dodaní

Prístroj sa pred expedíciou dôkladne skontroluje a zabalí. Poškodenia počas prepravy sa nedajú vylúčiť.

Postupujte nasledovne:

1. Skontrolujte po prijíme tovaru dodávku.
 - Na kompletnosť.
 - Na možné poškodenia v dôsledku prepravy.
2. Dokumentujte poškodenia.
3. Kontaktujte špeditéra, aby ste reklamovali škody.

6.2 Prípravy

- Miesto inštalácie musí byť nemrznúci a dobre prevetraný priestor, ktorý je chránený pred záplavami.
- Dodržujte dostatočný odstup prístroja k stene.
- Prístroj musí byť prístupný pre údržbu, montáž a demontáž.

6.3 Realizácia

POZOR

Škody v dôsledku neodbornej montáže

cez prípojky alebo cez aparáty zariadení môžu vzniknúť dodatočné zaťaženia prístroja.

- Zaisťte montáž potrubných prípojk prístroja k zariadeniu bez napnutia a bez oscilácií.

Postarajte sa v prípade potreby o podperu potrubí alebo aparátov.

Montujte prístroj na systém zariadení.

Postupujte pri montáži nasledovne:

1. Ukladajte zodpovedajúce prípojné potrubie od vodovodnej siete k prístroju.
 - Rešpektujte to, že nevzniká žiadna stagnácia v okruhu vody.
2. Ukladajte potrubie na strane výstupu od prístroja k systému zariadení.
 - Zvoľte zodpovedajúci rozmer (dĺžka / priemer) pre potrubie prístroja na strane výstupu.
 - Rešpektujte to, že strata tlaku v tomto potrubí je v každom prevádzkovom stave < 0,3 bar.
3. Vypláchnite po uložení potrubia dôkladne.
 - Tým sa zabráni poškodeniam v dôsledku nečistôt.
4. Rešpektujte správny smer toku prístroja.
 - Rešpektujte označenie smeru toku na kryte armatúry.
5. Namontujte prístroj medzi prípojným potrubím vodovodnej siete a výstupným potrubím k systému zariadení.
 - Použite súčasne dodávanú pripojovaciu nákrutku.
6. Namontujte odtokové potrubie s dostatočným rozmerom (dĺžka / priemer) na prístroj.
 - Rešpektujte pri prípojke lievika na systém odpadových vôd to, aby bola dodržaná platná norma DIN EN 12056.

Montáž prístroja je ukončená.



Upozornenie!

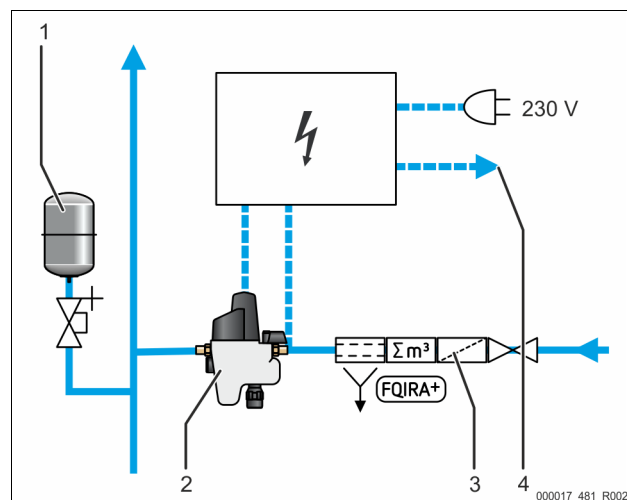
- Použite filter pitnej vody podľa DIN EN 13443 a zariadenie vodomeru.
- Tým je zabezpečená trvalá a bezchybná funkcia.



Upozornenie!

- Použite prídavný tlakový senzor pri použití úpravy vody.

6.4 Schéma zapojenia



| | | | |
|---|--|---|-------------------|
| 1 | Tlaková expanzná nádobka - s membránou | 3 | Kontaktný vodomer |
| 2 | Fillcontrol Dopĺňacia armatúra | 4 | Hromadná porucha |

6.5 Elektrická prípojka

⚠ NEBEZPEČENSTVO

Životu nebezpečné poranenia v dôsledku zasiahnutia elektrickým prúdom. Pri dotyku so súčiastkami vedúcimi prúd vznikajú životu nebezpečné poranenia.

- Zaisťte, aby bolo zariadenie, do ktorého sa montuje prístroj, zapnuté bez elektrického napätia.
- Zaisťte, aby sa zariadenie nemohlo znovu zapnúť inými osobami.
- Zaisťte, aby sa montážne práce na elektrickej prípojke prístroja prevádzkali len prostredníctvom odborníka na elektrinu a podľa elektrotechnických predpisov.

⚠ NEBEZPEČENSTVO

Životu nebezpečné poranenia v dôsledku zasiahnutia elektrickým prúdom

Na častiach dosky plošných spojov prístroja môže po vytiahnutí sieťovej zástrčky z napájania byť prítomné elektrické napätie 230 V.

- Odpojte pred odobratím krytov riadenie prístroja kompletne z napájania.
- Skontrolujte stav bez napätia dosky plošných spojov.

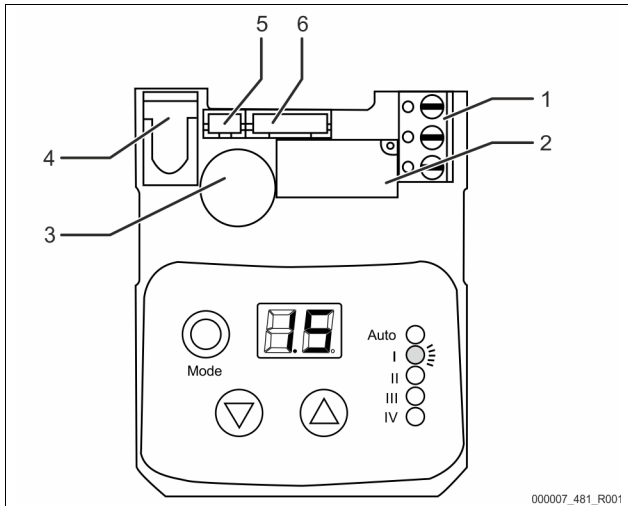
Napájanie prístroja je pripravené zo závodu:

- Sieťový diel pre zásuvku.
- Zástrčka pre kľúčkové puzdro.

Elektrickú kabeláž je potrebné vykonať odborníkom podľa platných národných a miestnych predpisov.

Musí byť k dispozícii zásuvka s napájaním 230 V pre prípojku zo strany konštrukcie.

6.5.1 Svorkový plán



| č. | Označenie | Obsadenie (zľava doprava) |
|----|--|---|
| 1 | Bezpotenciálový signalizačný kontakt porúch k ďalšiemu vedeniu na technológiu riadenia budov / svorka 3-pólová | <ul style="list-style-type: none"> • Spínací mostík (v normálnej prevádzke mostík medzi 1+2, v prípade chyby medzi 2+3) • Koreň • Prepínač k obráteniu funkcie spínača 1+2 |
| 2 | Tlakový senzor - PH Connector 3-pólový | <ul style="list-style-type: none"> • Napájanie tlakového senzora • Rozmery tlakového senzora • Signál tlakového senzora |
| 3 | Motor, Mikrospínač, Batéria - PH Connector 6-pólový | <ul style="list-style-type: none"> • +Pol Batérie • Kostra batérie • Kostra motora • Napájanie motora • Mikrospínač • Mikrospínač |
| 4 | Snímač signálu | |
| 5 | Tlakový senzor - PH Connector 3-pólový | <ul style="list-style-type: none"> • Napájanie tlakového senzora • Rozmery tlakového senzora • Signál tlakového senzora |

| č. | Označenie | Obsadenie (zľava doprava) |
|----|---|---------------------------|
| 6 | Svorka konektora integrovaného guľového kohúta motora | |

7 Prvotné uvedenie do prevádzky

▶ Upozornenie!

Potvrďte odbornú montáž a uvedenie do prevádzky v potvrdení o montáži a uvedení do prevádzky. Toto je predpokladom pre nároky na poskytnutie záruky.

- Nechajte previesť prvotné uvedenie do prevádzky a ročnú údržbu prostredníctvom zákazníckeho servisu podniku firmy Reflex.

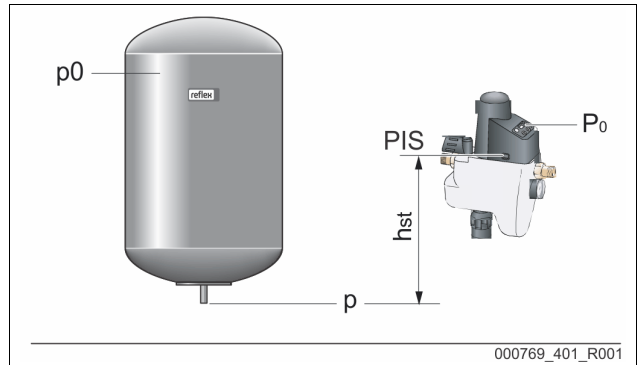
7.1 Predpoklady pre uvedenie do prevádzky

- Montáž prístroja sa uskutočnila.
- Prípojky k systému zariadení a k sieti s pitnou vodou sú vytvorené
- Všetky uzávery k systému zariadení a k sieti s pitnou vodou sú vytvorené.
- Elektrická prípojka je vyrobená podľa platných národných a miestnych predpisov.
- Potrubia k prístroju sú vypláchnuté a zbavené zvyškov nečistoty a zvyškov po zváraní.
- Prípojka odtokového lievika na systém s odpadovou vodou je vytvorená podľa platnej normy DIN EN 12056.
- Priložený manometer je namontovaný na redukčnom ventile.

7.2 Zistenie minimálneho prevádzkového tlaku P₀ pre riadenie

Minimálny prevádzkový tlak „P₀“ sa vyžaduje pre systémy zariadení s tlakovou expanznou nádobou s membránou.

Zistite minimálny prevádzkový tlak „P₀“ pre prístroj:



- Prístroj je nainštalovaný s rovnakou úrovňou ($h_{st} = 0$) s tlakovou expanznou nádobou s membránou:
 $P_0 = p_0$
- Prístroj je nainštalovaný hlbšie ako tlaková expanzná nádoba s membránou:
 $P_0 = p_0 + h_{st} / 10$
- Prístroj je nainštalovaný vyššie ako tlaková expanzná nádoba s membránou:
 $P_0 = p_0 - h_{st} / 10$

P₀ minimálny prevádzkový tlak v bar
p₀ predtlak tlakovej expanznej nádoby s membránou v bar
h_{st} Statická výška v m

▶ Upozornenie!

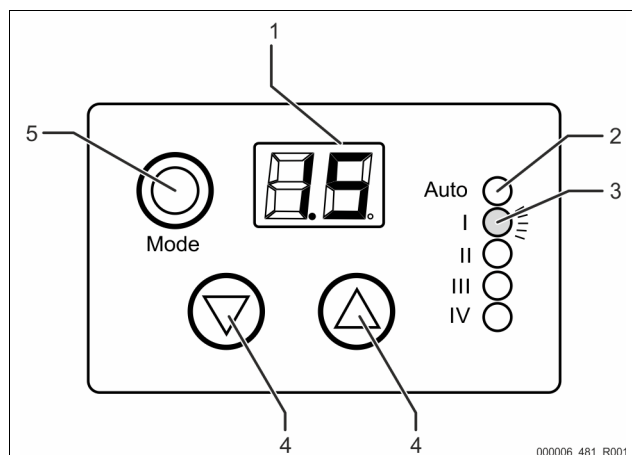
Plniaci tlak pre dopĺňanie čerstvej vody do systému zariadení sa vypočíta nasledovne:
Plniaci tlak $\geq P_0 + 0,3$ bar

▶ Upozornenie!

Rešpektujte pri plánovaní to, že pracovná oblasť prístroja leží v pracovnej oblasti udržania tlaku medzi počiatočným tlakom „PA“ a koncovým tlakom „PE“.

7.2.1 Minimálny prevádzkový tlak zadať do riadenia

Zadajte hodnotu minimálneho prevádzkového tlaku „P₀“ do riadenia.



| | | | |
|---|-------------------|---|-------------------|
| 1 | Displej | 4 | Tlačidlá prechodu |
| 2 | LED „Auto“ | 5 | Režim-Tlačidlo |
| 3 | Stav-LED's (I-IV) | | |

- Demontujte čierny plastový príklop prístroja.
 - Obojstranné aretácie plastového príklopu zatlačíte a príklop stiahnete smerom hore.
- Zasuňte zástrčku do JACK zásuvky.
- Namontujte plastový príklop.
 - Obojstranné aretácie plastového príklopu musia zapadnúť.
- Zasuňte sieťový diel.
 - Po cca. 4 sekundách sa objaví na displeji systémový tlak.
 - LED - displej „Auto“ (2) bliká zelenou farbou ako vizuálny signál.
- Stlačte tlačidlo režim (5) na 4 sekundy.
 - LED „I“ (3) bliká v 0.5 sekundovom rytme ako vizuálny signál.
 - Z výroby prednastavená hodnota pre minimálny prevádzkový tlak „P₀“ sa zobrazí na displeji.
- Stlačte tlačidlá voľby (4), aby ste nastavili potrebný minimálny prevádzkový tlak „P₀“.
- Stlačte na záver ešte raz tlačidlo režim (5), aby ste potvrdili zadanie minimálneho prevádzkového tlaku „P₀“.

Zadanie minimálneho prevádzkového tlaku „P₀“ je ukončené.

- **Upozornenie!**
V prípade potreby sa môže aktivovať stlačením tlačidla „Režim“ (5) dopĺňacia automatika na 3 sekundy.
- LED „Auto“ svieti pri aktivácii prechodne zeleno.

7.2.2 Nastavenie redukčného ventilu

Redukčný ventil prístroja je nastavený z výroby na 3.0 bar.

Nastavovací tlak pre prístroj sa musí nastaviť s redukčným ventilom.

- Nastavovací tlak Minimum: Minimálny prevádzkový tlak $p_0 + 0.5$ bar
- Nastavovací tlak Maximum: Reakčný tlak poistného ventilu systému zariadení $p_{sv} - 0.5$ bar.

Nastavte redukčný ventil nasledovne:

- Odstáňte izoláciu prístroja.
- Zaistite, aby vstupný tlak bol minimálne 1.3 bar vyšší ako požadovaný minimálny prevádzkový tlak „P₀“.
- Odblokujte nastavovaciu rukoväť tlaku stiahnutím.
- Nastavte potrebný tlak.
 - Výstupný tlak sa dá zvýšiť otáčaním nastavovacej rukoväte tlaku v zmysle otáčania hodinových ručičiek alebo znížiť v protismere.
- Namontujte skúšobný manometer.
- Odcítajte priamo na skúšobnom manometri zvolené nastavenie, ☞ 4.2 "Prehľadné zobrazenie", ☞ 72.
- Po nastavení potrebného tlaku posuňte nastavovaciu rukoväť tlaku k zablokovaniu znova smerom hore.
- Demontujte skúšobný manometer.

Nastavenie je ukončené.

7.2.3 Naplnenie zariadenie vodou

Naplňte systém zariadení s čerstvou vodou zo siete s pitnou vodou.

Postupujte nasledovne:

- Stlačte a držte tlačidlo Dole a stlačte súčasne, v priebehu dvoch sekúnd, trikrát tlačidlo Hore na ovládacom paneli riadenia.
 - LED „III“ (doba plnenia) sa rozsvieti a spustí sa plnenie.
- Stlačte dva krát tlačidlo „Režim“ a plnenie systému zariadení sa zastaví.

LED „Auto“ svieti zeleno a plnenie systému zariadení je ukončené.

Počas plnenia systému zariadení sa udržiava zadaný plniaci tlak (Monitorovanie doby chodu a monitorovanie cyklov sú počas tohto času vypnuté).

- **Upozornenie!**
Plnenie zariadenia sa dá spustiť len vtedy, keď je nastavený skutočný tlak menší ako P₀!

- **Upozornenie!**
Plnenie systému zariadení končí automaticky po dvoch hodinách.

- **Upozornenie!**
Ak sa prekročí čas plnenia systému zariadení po dvoch hodinách, tak nasleduje poruchové hlásenie.

- **Upozornenie!**
Pre poruchové hlásenie, ☞ 8.3 "Poruchové hlásenia", ☞ 76.

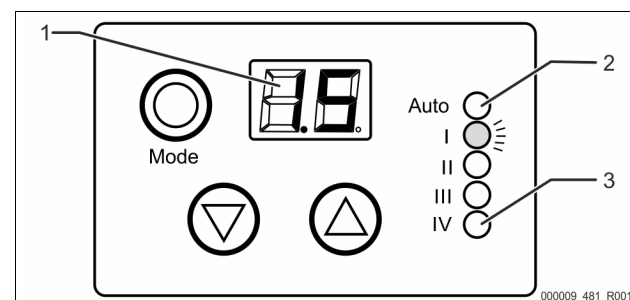
7.2.4 Vyčistite zachytávač nečistôt

Vyčistite zachytávač nečistôt po naplnení systému zariadení s čerstvou vodou, ☞ 9 "Údržba", ☞ 76.

8 Prevádzka

8.1 Prevádzkové režimy

8.1.1 Automatická prevádzka



V automatickej prevádzke monitoruje riadenie proces dopĺňania.

- LED „Auto“ (2) svieti zeleno. Na displeji (1) sa zobrazí skutočný tlak.
- Pri prekročení nadol menovitej hodnoty sa dopĺňa čerstvá voda zo siete s pitnou vodou.
- Pri prekročení druhej menovitej hodnoty sa vypne dopĺňanie.
- Počas dopĺňania svieti LED „Auto“ (2) zeleno a súčasne bliká LED „IV“ (3) ako vizuálny signál červeno.

- **Upozornenie!**
Doba chodu dopĺňania a cykly dopĺňania sa monitorujú. Pri prekročení zablokuje prístroj dopĺňanie a aktivuje sa zodpovedajúce poruchové hlásenie.

8.1.2 Funkcia núdzového zatvárania

Pri výpadku napätia sa spustí funkcia núdzového zatvárania. Prístroj sa vypne:

- Guľový kohút motora sa zavrie cez zabudovanú batériu.
- Po ukončení zatváracieho procesu sa viac elektronika nenapája pomocou batérie.
 - Tu nie sú možné žiadne ďalšie akcie.

8.2 Nastavenia z výroby v servisnom menu

| | | |
|------------------------|---------------------------|---------|
| Zobrazenie 1 LED "II" | Cykly dopĺňania | 3 cykly |
| Zobrazenie 2 LED "III" | Doba plnenia (prvá náplň) | 2 hodín |
| Zobrazenie 3 LED "IV" | Max. doba dopĺňania | 10 min |
| Zobrazenie 4 | Akustický signál | ZAP |
| Zobrazenie 5 | Bod zatvárania hysterézie | 0.3 bar |
| Zobrazenie 6 | Bod otvárania hysterézie | 0.1 bar |

8.3 Poruchové hlásenia

| ER-Kód | Druh chyby | Príčina chyby | Vyhľadávanie/odstránenie chýb |
|----------------------------|--|---|--|
| E1 "Auto" bliká na červeno | <ul style="list-style-type: none"> Doba dopĺňania prekročená Cykly dopĺňania prekročené | Dopĺňanie beží dlhšie ako 10 min. | <ul style="list-style-type: none"> Netesnosť v sieti vyhľadať a odstrániť Nastavenie redukčného ventilu skontrolovať Chybu potvrdiť (stlačiť tlačidlo "Režim" 3 sek.) pri použití úpravy vody sa musí zabudovať externý senzor tlaku „reflex FE“ |
| | | Max. 2 NSP cykly v jednej hodine boli prekročené. | <ul style="list-style-type: none"> Netesnosť v sieti vyhľadať a odstrániť Nastavenie redukčného ventilu skontrolovať |
| E2 "Auto" bliká na červeno | <ul style="list-style-type: none"> Doba chodu pri plnení zariadení prekročená | Zariadenie bolo plnené dlhšie ako 2 hodiny. | <ul style="list-style-type: none"> Nastavenie redukčného ventilu skontrolovať Netesnosť v sieti vyhľadať a odstrániť Chybu potvrdiť (stlačiť tlačidlo "Režim" 3 sek.) |
| E3 "Auto" bliká na červeno | <ul style="list-style-type: none"> Žiadny správny signál tlaku Motor nedosahuje nulovú polohu Interná systémová chyba (ROM) Interná systémová chyba (EE) | | <ul style="list-style-type: none"> Zákaznícky servis podniku Reflex |
| E4 "Auto" bliká na červeno | <ul style="list-style-type: none"> Batéria je prázdna | Batéria je vybitá. | <ul style="list-style-type: none"> Batériu vymeniť Chybu potvrdiť (stlačiť tlačidlo "Režim" 3 sek.) |

Príklad poruchového hlásenia: Prekročenie doby dopĺňania

Pri dopĺňaní zariadenia s vodou zo siete s pitnou vodou, nebol dosiahnutý po uplynutí doby dopĺňania nastavený plniaci tlak zariadení.

- LED displej „Auto“ bliká červenou farbou ako vizuálny signál.
- Na displeji sa sa zobrazí ER kód "E1".
 - Tu sa vydá akustický varovný signál.

Postupujte nasledovne:

- Vyhľadajte poruchu.
- Odstraňte poruchu.
- Stlačte tlačidlo režim na minimálne 3 sekundy.
 - Chybové hlásenie sa potvrdí.

9 Údržba

POZOR

Nebezpečenstvo popálenia

Unikajúce, horúce médium môže viesť k popáleninám.

- Udržujte dostatočný odstup k unikajúcemu médiu.
- Noste vhodnú osobnú ochrannú výstroj (ochranné rukavice, ochranné okuliare).

NEBEZPEČENSTVO

Životu nebezpečné poranenia v dôsledku zasiahnutia elektrickým prúdom.

Pri dotyku so súčiastkami vedúcimi prúd vznikajú životu nebezpečné poranenia.

- Zaistite, aby bolo zariadenie, do ktorého sa montuje prístroj, zapnuté bez elektrického napätia.
- Zaistite, aby sa zariadenie nemohlo znovu zapnúť inými osobami.
- Zaistite, aby sa montážne práce na elektrickej prípojke prístroja prevádzkali len prostredníctvom odborníka na elektrinu a podľa elektrotechnických predpisov.

POZOR

Nebezpečenstvo poranenia v dôsledku kvapaliny unikajúcej pod tlakom

Na prípojkách môže dôjsť pri chybnej montáži, demontáži alebo údržbárskych prácach k popáleninám a poraneniam, keď horúca voda alebo horúca para pod tlakom náhle uniká.

- Zaistite odbornú montáž, demontáž alebo údržbárske práce.
- Zaistite, aby zariadenie bolo bez tlaku skôr, než prevediete montáž, demontáž alebo údržbárske práce na prípojkách.

Na prístroji je potrebné prevádzkať údržbu každý rok.

- Intervaly údržby sú závislé od prevádzkových podmienok.

Upozornenie!

Údržbárske práce nechajte prevádzkať len odborným personálom alebo zákazníckym servisom firmy Reflex.

Existujúce prípojky pre guľové kohúty umožňujú so zodpovedajúcim meracím prístrojom tlaku kontrolu funkcie armatúry. Skontrolujte riadnu funkciu armatúry po prvom roku prevádzky.

Systémový odpojovač s integrovaným zachytávačom nečistôt vyčistiť

Vyčistíte systémový odpojovač „BA“. Systémový odpojovač sa musí čistiť pravidelne.

Postupujte nasledovne:

1. Uzavrite s pomocou uzáverov pred a po prístroji systémové potrubie a potrubie s pitnou vodou.
2. Odskrutkujte pomaly s údržbárskym kľúčom (veľkosť kľúča 27) uzáver systémového odpojovača.
3. Odstráňte zachytávač nečistôt
 - Podporné teleso so sitom.
4. Odstráňte vložku BA.
 - Pomocou napnutia pružiny v systémovom odpojovači vystúpi vložka BA.
5. Vyčistite diely pod jasnou, tečúcou vodou.
 - sito
 - podperné teleso
 - vložku BA
6. Skontrolujte bránič spätného toku v systémovom odpojovači na bezchybnú funkciu.
7. Skontrolujte tesnenia na neporušenosť a čistotu a v prípade potreby ich vymeňte.
8. Nasaďte vyčistenú vložku BA do systémového odpojovača.
9. Nasaďte vyčistený zachytávač nečistôt do systémového odpojovača.
10. Priskrutkujte uzáver systémového odpojovača.
11. Otvorte pomaly uzávery pred a po prístroji.

Čistenie je ukončené.

Kontrola redukčného ventilu

Skontrolujte bezchybnú funkciu redukčného ventilu.

- Prevádzkajte kontrolu v pravidelných intervaloch, alebo minimálne ročne.

Kontrola údržbárskej batérie

Skontrolujte údržbársku batériu.

- Prevádzkajte kontrolu v pravidelných intervaloch, minimálne ročne.
- Vymeňte batériu (standard 9 V-blok), keď je táto prázdna.

10 Demontáž**⚠ NEBEZPEČENSTVO**

Životu nebezpečné poranenia v dôsledku zasiahnutia elektrickým prúdom.

Pri dotyku so súčiastkami vedúcimi prúd vznikajú životu nebezpečné poranenia.

- Zaisťte, aby bolo zariadenie, do ktorého sa montuje prístroj, zapnuté bez elektrického napätia.
- Zaisťte, aby sa zariadenie nemohlo znovu zapnúť inými osobami.
- Zaisťte, aby sa montážne práce na elektrickej prípojke prístroja prevádzali len prostredníctvom odborníka na elektrinu a podľa elektrotechnických predpisov.

⚠ NEBEZPEČENSTVO

Životu nebezpečné poranenia v dôsledku zasiahnutia elektrickým prúdom

Na častiach dosky plošných spojov prístroja môže po vytiahnutí sieťovej zástrčky z napájania byť prítomné elektrické napätie 230 V.

- Odpojte pred odobratím krytov riadenie prístroja kompletne z napájania.
- Skontrolujte stav bez napätia dosky plošných spojov.

⚠ POZOR

Nebezpečenstvo popálenia

Unikajúce, horúce médium môže viesť k popáleninám.

- Udržujte dostatočný odstup k unikajúcemu médiu.
- Noste vhodnú osobnú ochrannú výstroj (ochranné rukavice, ochranné okuliare).

⚠ POZOR

Nebezpečenstvo popálenia na horúcich povrchoch

Vo vykurovacích zariadeniach môže dôjsť prostredníctvom vysokých povrchových teplôt k popáleninám kože.

- Vyčkajte, až sú tieto horúce povrchy vychladené, alebo noste ochranné rukavice.
- Prevádzkovateľom je potrebné pripevniť zodpovedajúce varovné pokyny v blízkosti prístroja.

⚠ POZOR

Nebezpečenstvo poranenia v dôsledku kvapaliny unikajúcej pod tlakom

Na prípadoch môže dôjsť pri chybné montáži alebo údržbárskych prácach k popáleninám a poraneniám, keď horúca voda alebo para pod tlakom náhle vyteká.

- Zaisťte odbornú demontáž.
- Zaisťte, aby zariadenie bolo bez tlaku skôr, než prevediete demontáž.

Postupujte nasledovne:

1. Uzavrite pred demontážou všetky prípojky zo strany vody od prístroja.
2. Odpojte zariadenie od elektrických napätí a zaisťte zariadenie proti opätovnému zapnutiu.
3. Vytiahnite sieťovú zástrčku prístroja z napájania.
4. Odpojte zo zariadenia zavesený kábel v riadení prístroja a tento odstráňte.
5. Uvoľnite všetky hadicové spoje a potrubné spoje z prístroja so zariadením a odstráňte ich úplne.
6. Vyprázdňte prístroj kompletne od vody.
7. Odstráňte podľa potreby prístroj z oblasti zariadenia.

Demontáž prístroja je ukončená.

11 Dodatok**11.1 Zákaznícky servis podniku firmy Reflex**

Centrálny zákaznícky servis podniku

Centrálne telefónne číslo: +49 (0)2382 7069 - 0

Telefónne číslo zákazníckeho servisu podniku: +49 (0)2382 7069 - 9505

Fax: +49 (0)2382 7069 - 9523

E-Mail: service@reflex.de

Technická horúca linka

Pre otázky k našim produktom

Telefónne číslo: +49 (0)2382 7069-9546

Pondelok až piatok od 8:00 hod. do 16:30 hod.

11.2 Konformita / Normy

Vyhľadania o zhode (konformite) prístroja sú k dispozícii na Homepage firmy Reflex.

www.reflex-winkelmann.com/konformitaetserklaerungen

Alternatívne môžete tiež oskenovať

QR kód:

**11.3 Poskytnutie záruky**

Tu platia príslušné zákonné podmienky poskytnutia záruky.

| | |
|--|-----------|
| 1 Pokyny k návodu k obsluze | 79 |
| 2 Odpovědnost a záruka | 79 |
| 3 Bezpečnost | 79 |
| 3.1 Vysvětlení symbolů..... | 79 |
| 3.1.1 Upozornění v návodu | 79 |
| 3.2 Požadavky na personál..... | 79 |
| 3.3 Osobní ochranné prostředky | 79 |
| 3.4 Použití v souladu s určením | 79 |
| 3.5 Nepřípustné provozní podmínky | 79 |
| 3.6 Zbytková rizika | 79 |
| 4 Popis přístroje | 79 |
| 4.1 Popis..... | 79 |
| 4.2 Přehled..... | 80 |
| 4.3 Identifikace..... | 80 |
| 4.3.1 typový štítek..... | 80 |
| 4.4 Rozsah dodávky | 80 |
| 4.5 Volitelné zvláštní vybavení | 80 |
| 5 Technické údaje | 80 |
| 6 Montáž | 80 |
| 6.1 Podmínky montáže..... | 81 |
| 6.1.1 Kontrola stavu při dodání..... | 81 |
| 6.2 Přípravy..... | 81 |
| 6.3 Provedení..... | 81 |
| 6.4 Schéma zapojení..... | 81 |
| 6.5 Elektrické připojení..... | 81 |
| 6.5.1 Svorkovací plán..... | 82 |
| 7 První uvedení do provozu | 82 |
| 7.1 Podmínky pro spuštění | 82 |
| 7.2 Zjistit minimální provozní tlak P ₀ pro řízení..... | 82 |
| 7.2.1 Zadejte minimální provozní tlak do řízení | 82 |
| 7.2.2 Nastavení redukčního ventilu..... | 83 |
| 7.2.3 Plnění zařízení vodou | 83 |
| 7.2.4 Vyčistit lapač nečistot..... | 83 |
| 8 Provoz | 83 |
| 8.1 Pracovní režimy..... | 83 |
| 8.1.1 Automatický provoz | 83 |
| 8.1.2 Funkce nouzového zavření | 83 |
| 8.2 Originální nastavení v servisním menu..... | 83 |
| 8.3 Hlášení poruch..... | 83 |
| 9 Údržba | 84 |
| 10 Demontáž | 84 |
| 11 Příloha | 85 |
| 11.1 Zákaznická služba Reflex..... | 85 |
| 11.2 Shoda / normy..... | 85 |
| 11.3 Záruka | 85 |

1 Pokyny k návodu k obsluze

Tento návod k obsluze je významnou pomůckou pro bezpečnou a spolehlivou funkci zařízení.

Společnost Reflex Winkelmann GmbH neodpovídá za škody způsobené nedodržováním tohoto návodu k použití. Kromě tohoto návodu k obsluze je nutné dodržovat navíc národní zákonná ustanovení a normy v místě montáže (prevence úrazů, ochrana životního prostředí, bezpečná a odborná práce atd.). Tento návod k obsluze popisuje přístroj se základním vybavením a propojeními pro volitelné doplňkové vybavení se zvláštními funkcemi.

► **Důležité upozornění!**

Tento návod musí před použitím pečlivě přečíst a používat všechny osoby, které tato zařízení montují nebo na nich provádějí jiné práce. Návod je nutno předat provozovateli přístroje a uchovávat jej v blízkosti a dosahu přístroje.

2 Odpovědnost a záruka

Přístroj je konstruován dle stavu techniky a uznaných bezpečnostně-technických norem. Přesto mohou při používání vznikat rizika ohrožení zdraví a života personálu resp. třetích stran a také docházet k poškození zařízení nebo věcným škodám.

Nesmí být prováděny žádné změny, jako například na hydraulice nebo zásahy do propojení na přístroji.

Odpovědnost a záruka výrobce jsou vyloučeny, jedná-li se o následující příčinu nebo více příčin:

- Použití přístroje, které není v souladu s určením.
- Neodborné spuštění, obsluha, údržba, technická údržba, oprava a montáž přístroje.
- Nerespektování bezpečnostních pokynů v tomto návodu k obsluze.
- Provozování přístroje v případě poškozených nebo ne řádně umístěných bezpečnostních zařízení / ochranných zařízení.
- Neprovedení údržby a inspekčních prací v odpovídající lhůtě.
- Použití neschválených náhradních dílů a dílů příslušenství.

Podmínkou pro nároky ze záruky je odborná montáž a spuštění přístroje.

► **Oznámení!**

První spuštění a také roční údržbu nechte provádět zákaznickou službou Reflex, ☎ 11.1 "Zákaznická služba Reflex", 📄 85.

3 Bezpečnost

3.1 Vysvětlení symbolů

3.1.1 Upozornění v návodu

V návodu k obsluze jsou použita následující upozornění.

⚠ NEBEZPEČÍ

Smrtelné nebezpečí / těžká zdravotní poranění

- Oznámení ve spojení se signálním slovem „nebezpečí“ označuje bezprostředně hrozící nebezpečí, které vede k usmrcení nebo k těžkým (trvalým) postižením.

⚠ VAROVÁNÍ

Těžká zdravotní poranění

- Oznámení ve spojení se signálním slovem „varování“ označuje hrozící nebezpečí, které může vést k usmrcení nebo k těžkým (trvalým) postižením.

⚠ POZOR

Poškození zdraví

- Oznámení ve spojení se signálním slovem „upozornění“ označuje nebezpečí, které může vést k lehkým (vratným) zraněním.

POZOR

Věcné škody

- Oznámení ve spojení se signálním slovem „pozor“ označuje situaci, která může vést ke škodám na výrobku samotném nebo na předmětech v jeho okolí.

► **Důležité upozornění!**

Tento symbol ve spojení se signálním slovem „upozornění“ označuje užitečné tipy a doporučení pro efektivní manipulaci s výrobkem.

3.2 Požadavky na personál

Montáž, uvedení do provozu a údržbu, jakož i zapojení elektrických komponent smí provádět pouze vyškolení a adekvátně kvalifikovaní pracovníci.

3.3 Osobní ochranné prostředky



Při veškerých pracích na zařízení noste předepsané osobní ochranné prostředky, např. ochranná sluchátka, ochranu očí, bezpečnostní obuv, ochrannou přilbu, ochranný oděv, ochranné rukavice.

Údaje o osobních ochranných prostředcích se nachází v národních předpisech příslušné provozující země.

3.4 Použití v souladu s určením

Přístroj je doplňovací stanice pro soustavy topné a chladicí vody s tlakovými expanzními nádobami s membránou. Slouží k udržení tlaku vody a napájení vodou v systému zařízení. Provozovány smí být jen v systémech zařízení se statickým udržováním tlaku a v korozivně technicky uzavřených systémech s následujícími vodami:

- nekorozivní
- chemicky neagresivní
- nejedovaté

Přívod vzdušného kyslíku pronikáním plynů do celé topné soustavy a soustavy chladicí vody, napájecí vody atd. je nutno v provozu spolehlivě minimalizovat.

3.5 Nepřípustné provozní podmínky

Přístroj není vhodný pro následující podmínky:

- V mobilním provozu zařízení.
- Pro venkovní použití.
- Pro použití s minerálními oleji.
- Pro použití se zápalnými médii.
- Pro použití s destilovanou vodou.

► **Důležité upozornění!**

Změny hydrauliky nebo zásahy do propojení nejsou přípustné.

3.6 Zbytková rizika

Tento přístroj je vyroben dle aktuálního stavu techniky. Přesto zbytková rizika nelze nikdy vyloučit.

⚠ POZOR

Nebezpečí popálení o horké povrchy

V topných zařízeních může díky příliš vysokým povrchovým teplotám docházet k popálení pokožky.

- Noste ochranné rukavice.
- Umístěte odpovídající výstražná upozornění v blízkosti přístroje.

⚠ POZOR

Nebezpečí poranění kapalinou unikající pod tlakem

Na přípojkách může v případě chybné montáže, demontáže nebo údržby docházet k popáleninám a zraněním, pokud náhle unikne horká voda nebo horká pára pod tlakem.

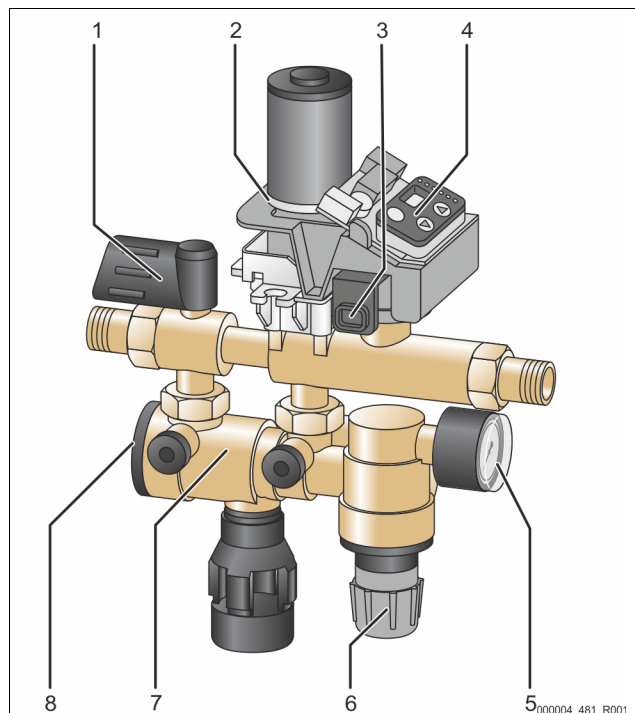
- Zajistěte odbornou montáž, demontáž nebo údržbářské práce.
- Ujistěte se, že je zařízení bez tlaku, dříve než začnete provádět montáž, demontáž nebo údržbu na přípojkách.

4 Popis přístroje

4.1 Popis

Přístroj umožňuje kontrolované a v souladu s normou DIN EN 1717 požadované bezpečné plnění a doplňování topných soustav a soustav chladicí vody čerstvou vodou ze sítě pitné vody. Zabudovaný systémový odpojovač „BA“ (dle DIN EN 12729) zabraňuje zpětnému toku vody ze zařízení z topných systémů a systémů chladicí vody do sítě pitné vody. Přístroj je schválený pro připojení mezi sítí pitné vody a topnými systémy a systémy chladicí vody dle DIN EN 12828.

4.2 Přehled



| | | | |
|---|-------------------------|---|--------------------------------|
| 1 | Uzavření | 5 | Manometr |
| 2 | kulový kohout s pohonem | 6 | Redukční ventil |
| 3 | Tlakový senzor | 7 | Systémový odpojovač |
| 4 | řízení/ovládání panel | 8 | Uzávěra systémového odpojovače |

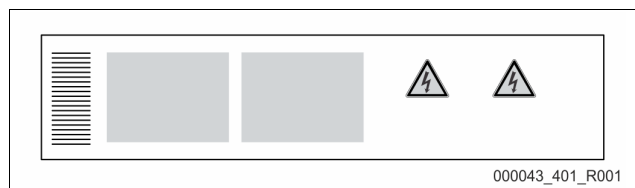
Přístroj se skládá z uzavírací armatury, systémového odpojovače, lapače nečistot, tlakového senzoru, kulového kohoutu s pohonem, redukčního ventilu s kontrolním manometrem a řízení. Rozsah nastavení redukčního ventilu je mezi 0,5 a 5 bar.

Pouzdro je z kujné mosazi. Vnitřní součásti a odtokový trychtýř jsou z kvalitního plastu a elastomeru (EPDM).

4.3 Identifikace

4.3.1 typový štítek

Z typového štítku se dočtete údaje k výrobci, rok výroby, výrobní číslo a také technické údaje.



| Údaj na typovém štítku | Význam |
|---|---|
| Type | Označení zařízení |
| Serial No. | Sériové číslo |
| Min. / max. allowable pressure PS | Minimální/maximální přípustný tlak |
| Max. allowable flow temperature of system | Maximální přípustná teplota ve výstupní větvi systému |
| Min. / max. working temperature TS | Min. / max. provozní teplota (TS) |
| Year of manufacture | Rok výroby |
| Max. system pressure | Max. systémový tlak |
| Min. operating pressure set up on site | Minimální provozní tlak nastavený na místě |

4.4 Rozsah dodávky

Rozsah dodávky je popsán v dodacím listu a obsah je zobrazen na obalu.

základní vybavení k napájecí armatuře:

- přístroj
- návod k obsluze
- napájecí zdroj
- přípojovací šroubení
- manometr

4.5 Volitelné zvláštní vybavení

Pro přístroj je k dispozici následující doplňkové vybavení:

- Kontaktní vodoměr „FQIRA+“.
- Změkčení pomocí Reflex "Fillsoft".
- Tlakový senzor Reflex „FE“

► Upozornění!

V rámci dodatečného vybavení jsou dodávány samostatné návody k obsluze.

5 Technické údaje

| | |
|-----------------------------------|---|
| Přípustná teplota okolí | > 0 – 45 °C |
| Třída krytí | IP 54 |
| Hladina zvuku | 55 dB |
| Elektrický výkon | 350 W |
| Elektrická přípojka | 230 V / 50 Hz (2m přípojovací kabel s napájecím zdrojem a konektorem) |
| Pojistka | 4 A |
| Hmotnost | 3,0 kg |
| Výška | 304 mm |
| Šířka | 240 mm |
| Hloubka | 91 mm |
| Připojení na vstupu | RP ½" |
| Připojení odvodu | RP ½" |
| napájecí výkon | ≤ 500 l/h |
| Max. přívodní tlak | 10 bar |
| min. přívodní tlak | P ₀ + 1,3 bar |
| Max. dopravní tlak | ≤ 1,5 bar |
| Přípustný provozní přetlak | 10 bar |
| Přípustná provozní teplota | 70 °C |
| průtokové médium | Pitná voda |
| min. provozní tlak p ₀ | 1 - 4,5 bar (1,5 bar přednastaveno) |
| výstupní tlak (redukční ventil) | 0,5 - 5 bar (3,0 bar přednastaveno) |

Výstup bez potenciálu (přepínací kontakt) pro souhrnné chybové hlášení, max. zatížitelnost kontaktů 230 V, 2 A

6 Montáž

⚠ NEBEZPEČÍ

Životu nebezpečná poranění způsobená zasažením elektrickým proudem.

Při kontaktu s díly vedoucími proud dochází k životu nebezpečným poraněním.

- Ujistěte se, že zařízení, ve kterém je přístroj namontován, je bez napětí.
- Ujistěte se, že zařízení nemůže být opět zapnuto jinými osobami.
- Ujistěte se, že montážní práce na elektrickém připojení přístroje provádí jen kvalifikovaní elektrikáři a dle elektrotechnických pravidel.

POZOR**Nebezpečí poranění kapalinou unikající pod tlakem**

Na přípojkách může v případě chybné montáže, demontáže nebo údržby docházet k popáleninám a zraněním, pokud náhle unikne horká voda nebo horká pára pod tlakem.

- Zajistěte odbornou montáž, demontáž nebo údržbařské práce.
- Ujistěte se, že je zařízení bez tlaku, dříve než začnete provádět montáž, demontáž nebo údržbu na přípojkách.

POZOR**Nebezpečí popálení o horké povrchy**

V topných zařízeních může díky příliš vysokým povrchovým teplotám docházet k popálení pokožky.

- Noste ochranné rukavice.
- Umístěte odpovídající výstražná upozornění v blízkosti přístroje.

POZOR**Nebezpečí poranění způsobené pády nebo nárazy**

Pohmožděliny způsobené pády nebo nárazy na části zařízení během montáže.

- Noste osobní ochranné prostředky (ochranná přilba, ochranný oděv, ochranné rukavice, bezpečnostní obuv).

Důležité upozornění!

Potvrďte odbornou montáž a spuštění v potvrzení o montáži, spuštění a údržbě. Je to podmínka pro nároky ze záruky.

- První spuštění a roční údržbu nechte provést zákaznickou službou Reflex.

- Údaje k výrobci, rok výroby, výrobní číslo a technické údaje zjistíte z typového štítku resp. označení armatur. Dbejte prosím na to, aby provozní parametry pro zajištění teploty a tlaku nebyly překročeny nebo nedosaženy.
- Přístroj je dodáván s konektorem (napájecí zdroj) a smí být připojen jen k uzemněné zásuvce s ochranným kontaktem.

6.1 Podmínky montáže**6.1.1 Kontrola stavu při dodání**

Přístroj je před expedicí pečlivě kontrolován a zabalen. Poškození během přepravy nemohou být vyloučena.

Postupujte následovně:

1. Jakmile je zboží doručeno, dodávku zkontrolujte.
 - Ohledně úplnosti.
 - Ohledně možných poškození v důsledku přepravy.
2. Dokumentujte škody.
3. Kontaktujte přepravce, abyste mohli reklamovat škody.

6.2 Přípravy

- Místem montáže musí být nezamrzavý a dobře větraný prostor, chráněný před zaplavením.
- Dodržujte dostatečnou vzdálenost přístroje ke stěně.
- Přístroj musí být přístupný pro údržbu, montáž a demontáž.

6.3 Provedení**POZOR****Škody způsobené neodbornou montáží**

přípojkami potrubí nebo aparátů zařízení může docházet k dalšímu zatížení přístroje.

- Zajistěte beznapěťovou montáž potrubních přípojek přístroje k zařízení bez chvění.
- V případě potřeby zajistěte opěru potrubí nebo přístrojů.

Namontujte přístroj k systému zařízení.

Při montáži postupujte takto:

1. Položte odpovídající přípojku sítě pitné vody k přístroji.
 - Dbejte na to, aby nedocházelo ke stagnaci v oběhu vody.
2. Položte výchozí vedení od přístroje k systému zařízení.
 - Zvolte odpovídající rozměr (délka / průměr) pro výchozí vedení přístroje.
 - Dbejte na to, aby pokles tlaku v tomto vedení byl v každém provozním stavu < 0,3 bar.

3. Po položení vedení pečlivě vypláchněte.
 - Zabráni se tak škodám způsobeným nečistotami.
4. Dbejte na správný směr toku v přístroji.
 - Dbejte na označení směru toku na krytu armatury.
5. Namontujte přístroj mezi přípojku sítě pitné vody a výstupní vedení k systému zařízení.
 - Použijte dodané přípojovací šroubení.
6. Namontujte odpadní potrubí s dostatečným rozměrem (délka / průměr) k přístroji.
 - Při připojování trychtýře k odpadnímu systému dbejte na to, aby byla dodržena platná norma DIN EN 12056.

Proběhla montáž přístroje.

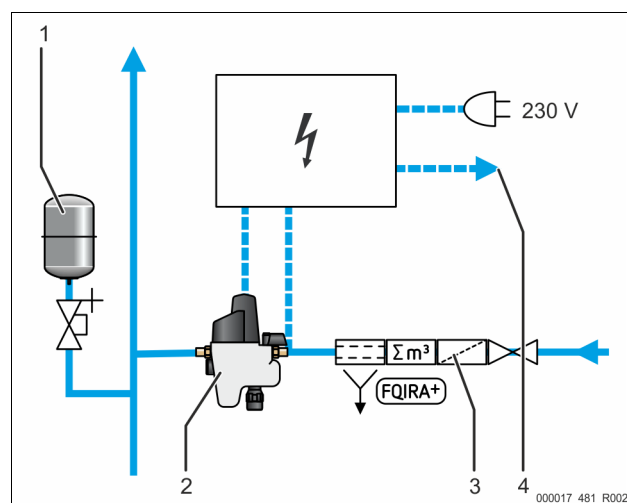
Upozornění!

Použijte filtr pitné vody dle DIN EN 13443 a zařízení vodoměru.

- Tím bude zajištěna trvalá a spolehlivá funkce.

Upozornění!

Při úpravě vody použijte zvláštní tlakový senzor.

6.4 Schéma zapojení

| | | | |
|---|-------------------------------------|---|-------------------|
| 1 | Membránová- tlaková expanzní nádoba | 3 | Kontaktní vodoměr |
| 2 | napájecí armatura Fillcontrol | 4 | souhrnná porucha |

6.5 Elektrické připojení**NEBEZPEČÍ****Životu nebezpečná poranění způsobená zasažením elektrickým proudem.**

Při kontaktu s díly vedoucími proud dochází k životu nebezpečným poraněním.

- Ujistěte se, že zařízení, ve kterém je přístroj namontován, je bez napětí.
- Ujistěte se, že zařízení nemůže být opět zapnuto jinými osobami.
- Ujistěte se, že montážní práce na elektrickém připojení přístroje provádí jen kvalifikovaní elektrikáři a dle elektrotechnických pravidel.

NEBEZPEČÍ**Životu nebezpečná poranění způsobená zasažením elektrickým proudem**

Na částech základní desky přístroje může být i po vytažení síťové zástrčky ze zdroje napětí 230 V.

- Před sejmutím krytů odpojte řízení přístroje zcela od zdroje napětí.
- Zkontrolujte, zda je deska bez napětí.

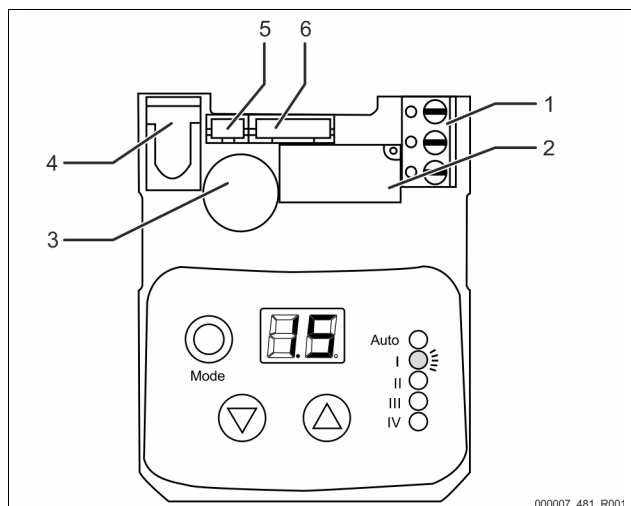
Zdroj napětí přístroje je připraven ze závodu:

- Napájecí zdroj pro zásuvku.
- Konektor pro zdíčku.

Elektrické propojení musí provádět odborník dle platných národních a místních předpisů.

Ze strany stavby musí být pro připojení poskytnuta zásuvka s napětím 230 V.

6.5.1 Svorkovací plán



| Č. | Označení | obsazení (zleva doprava) |
|----|--|---|
| 1 | Kontakt pro hlášení poruch bez potenciálu k předání technickému vybavení budov / Svorka, 3pólová | <ul style="list-style-type: none"> spínací můstek (v běžném provozu můstek mezi 1+2, v případě chyby mezi 2+3) dřík přepínač k přepnutí funkce spínače 1+2 |
| 2 | tlakový senzor konektor PH 3pólový | <ul style="list-style-type: none"> napájení tlakový senzor množství tlakový senzor signál tlakový senzor |
| 3 | motor, mikrospínač, baterie konektor PH 6pólový | <ul style="list-style-type: none"> baterie +Pol množství baterie množství motor napájení motor mikrospínač mikrospínač |
| 4 | signální hlásič | |
| 5 | tlakový senzor konektor PH 3pólový | <ul style="list-style-type: none"> napájení tlakový senzor množství tlakový senzor signál tlakový senzor |
| 6 | Konektorová svorka integrovaného kulového kohoutu s pohonem | |

7 První uvedení do provozu

- Upozornění!**
 Potvrďte odbornou montáž a uvedení do provozu v potvrzení o montáži a uvedení do provozu. Je to podmínka pro nároky ze záruky.
 - První spuštění a roční údržbu nechte provést zákaznickou službou Reflex.

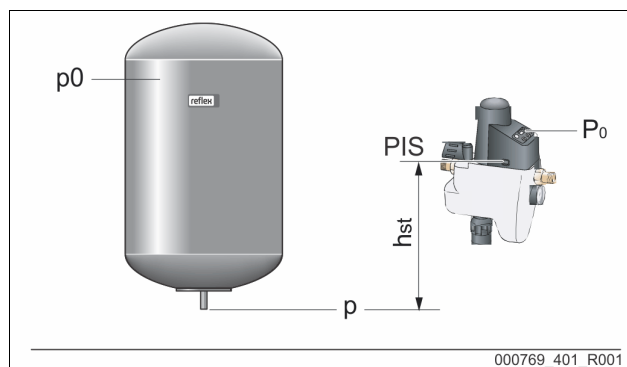
7.1 Podmínky pro spuštění

- Proběhla montáž přístroje.
- Připojky k systému zařízení a síti pitné vody jsou vytvořeny
- Všechny uzávěry k systému zařízení a síti pitné vody jsou vytvořeny.
- Elektrické připojení je vytvořeno dle platných národních a místních předpisů.
- Potrubi k přístroji jsou vypláchnuta a zbavena nečistot a zbytků svařování.
- Připojení odtokového trychtýře k systému zařízení je vytvořeno dle platné normy DIN EN 12056.
- Přiložený manometr je namontován k redukčnímu ventilu.

7.2 Zjistit minimální provozní tlak P_0 pro řízení

Minimální provozní tlak „ P_0 “ je potřebný pro soustavy zařízení s tlakovou expanzní nádobou s membránou.

Zjistěte minimální provozní tlak „ P_0 “ pro přístroj:



- Přístroj je instalován úrovně ($h_{st} = 0$) s tlakovou expanzní nádobou s membránou:
 $P_0 = p_0$
- Přístroj je nainstalován níže než tlaková expanzní nádoba s membránou:
 $P_0 = p_0 + h_{st} / 10$
- Přístroj je nainstalován výše než membránová tlaková expanzní nádoba:
 $P_0 = p_0 - h_{st} / 10$

P_0 minimální provozní tlak v bar

p_0 vstupní tlak tlakové expanzní nádoby s membránou v bar

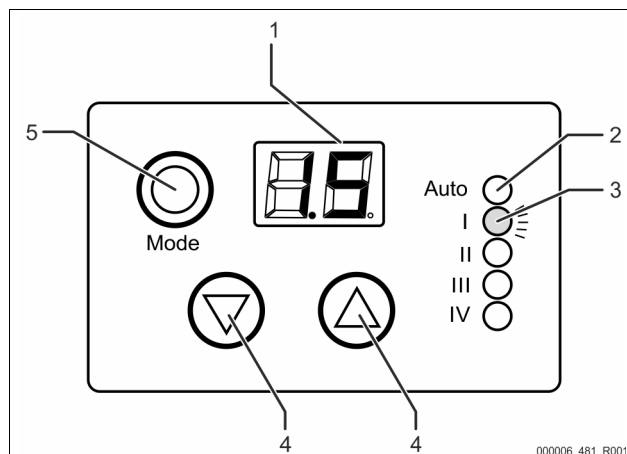
h_{st} statická výška v m

- Upozornění!**
 Plnicí tlak pro doplňování čerstvé vody do systému zařízení se vypočítá následovně:
 plnicí tlak $\geq P_0 + 0,3$ bar

- Upozornění!**
 Při plánování respektujte, že pracovní oblast přístroje je v pracovní oblasti regulace tlaku mezi počátečním tlakem „PA“ a konečným tlakem „PE“.

7.2.1 Zadejte minimální provozní tlak do řízení

Zadejte hodnotu minimálního provozního tlaku „ P_0 “ do řízení.



| | | | |
|---|-----------------|---|--------------------|
| 1 | Displej | 4 | přepínací tlačítka |
| 2 | LED „auto“ | 5 | tlačítko mode |
| 3 | Stav LED (I-IV) | | |

- Demontujte černý plastový kryt přístroje.
 - Stiskněte oboustranné aretace plastového krytu a vytáhněte kryt směrem nahoru.
- Zastrčte konektor do zdířky.
- Namontujte plastový kryt.
 - Oboustranné aretace plastového krytu musí zacvaknout.
- Zasuňte napájecí zdroj.
 - Po cca 4 vteřinách se na displeji objeví systémový tlak.
 - LED kontrolka „auto“ (2) zeleně bliká jako vizuální signál.
- Na 4 vteřiny stiskněte tlačítko mode (5).
 - LED „I“ (3) bliká v 0,5 vteřinovém rytmu jako vizuální signál.
 - Hodnota pro minimální provozní tlak „ P_0 “ nastavená ze závodu se zobrazí na displeji.

- Pro nastavení požadovaného minimálního provozního tlaku „P₀“ stiskněte přepínací tlačítka (4).
- Poté ještě jednou stiskněte tlačítko mode (5), abyste zadání minimálního provozního tlaku „P₀“ potvrdili.

Zadání minimálního provozního tlaku „P₀“ je ukončeno.

- **Upozornění!**
V případě potřeby lze stisknutím tlačítka „mode“ (5) aktivovat doplňovací automatiku na dobu 3 vteřin.
- LED „auto“ svítí v případě aktivace zeleně.

7.2.2 Nastavení redukčního ventilu

Redukční ventil přístroje je ze závodu nastaven na 3,0 bar.

Nastavovací tlak pro přístroj musí být nastaven s redukčním ventilem.

- Nastavovací tlak minimum: minimální provozní tlak p₀ + 0,5 bar
- Nastavovací tlak maximum: Reakční tlak pojistného ventilu systému zařízení p_{sv} – 0,5 bar.

Nastavte redukční ventil takto:

- Odstraňte izolaci přístroje.
- Ujistěte se, že vstupní tlak je alespoň o 1,3 bar vyšší než požadovaný minimální provozní tlak „P₀“.
- Odjistěte rukojeť nastavení tlaku stažením dolů.
- Nastavte požadovaný tlak.
 - Výstupní tlak lze zvýšit otočením rukojeti nastavování tlaku po směru hodinových ručiček nebo v opačném směru snížit.
- Namontujte zkušební manometr.
- Na zkušebním manometru načtete přímo zvolené nastavení, ↵ 4.2 "Přehled", 80.
- Po nastavení požadovaného tlaku posuňte rukojeť nastavování tlaku pro uzavření znovu směrem nahoru.
- Demontujte zkušební manometr.

Nastavení je ukončeno.

7.2.3 Plnění zařízení vodou

Naplňte systém zařízení čerstvou vodou ze sítě pitné vody.

Postupujte následovně:

- Stiskněte a podržte tlačítko dolů a stiskněte současně, po dobu dvou vteřin, třikrát tlačítko nahoru na ovládacím panelu řízení.
 - Rozsvítí se LED „III“ (doba plnění) a spustí se plnění.
- Stiskněte dvakrát tlačítko „mode“ a plnění systému zařízení se zastaví.

LED „auto“ svítí zeleně a plnění systému zařízení je ukončeno.

Během plnění systému zařízení je udržován zadaný plnicí tlak (časovací jednotka a sledování cyklů jsou během této doby vypnuty).

- **Upozornění!**
Plnění zařízení lze spustit jen tehdy, když je nastavený naměřený tlak nižší než P₀!

- **Upozornění!**
Plnění systému zařízení končí automaticky po dvou hodinách.

- **Upozornění!**
Je-li doba plnění systémem zařízení po dvou hodinách překročena, dojde k hlášení poruchy.

8.3 Hlášení poruch

| ER kód | typ chyby | příčina chyby | vyhledávání/odstraňování chyb |
|--------------------------|---|--|--|
| E1 "auto" blinká červeně | <ul style="list-style-type: none"> překročena doba doplňování cykly doplňování překročeny | Doplňování běží déle než 10 min. | <ul style="list-style-type: none"> Vyhledejte netěsnost v síti a odstraňte ji Zkontrolujte nastavení redukčního ventilu Potvrďte chybu (stiskněte tlačítko "mode" po dobu 3 vteřin) při úpravě vody musí být zabudovaný externí tlakový senzor „reflex FE“ |
| | | Max. 2 dopl. cykly v jedné hodině byly překročeny. | <ul style="list-style-type: none"> Vyhledejte netěsnost v síti a odstraňte ji Zkontrolujte nastavení redukčního ventilu |
| E2 "auto" blinká červeně | <ul style="list-style-type: none"> Překročena doba chodu plnění zařízení | Zařízení bylo plněno déle než 2 hodiny. | <ul style="list-style-type: none"> Zkontrolujte nastavení redukčního ventilu Vyhledejte netěsnost v síti a odstraňte ji Potvrďte chybu (stiskněte tlačítko "mode" po dobu 3 vteřin) |

- **Upozornění!**
Pro hlášení poruchy, ↵ 8.3 "Hlášení poruch", 83.

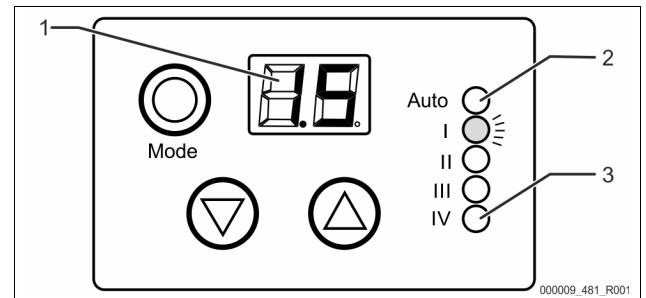
7.2.4 Vyčistit lapač nečistot

Vyčistěte lapač nečistot po naplnění systému zařízení čerstvou vodou, ↵ 9 "Údržba", 84.

8 Provoz

8.1 Pracovní režimy

8.1.1 Automatický provoz



V automatickém provozu kontroluje řízení proces doplňování.

- LED „auto“ (2) svítí zeleně. Na displeji (1) se zobrazí naměřený tlak.
- V případě nedosažení požadované hodnoty se doplní čerstvá voda ze sítě pitné vody.
- V případě překročení druhé požadované hodnoty se doplňování vypne.
- Během doplňování svítí LED „auto“ (2) zeleně a současně bliká LED „IV“ (3) jako vizuální signál červeně.

- **Upozornění!**
Doba chodu doplňování a cykly doplňování jsou kontrolovány. Při překročení uzavře přístroj doplňování a aktivuje se odpovídající hlášení poruchy.

8.1.2 Funkce nouzového zavření

V případě výpadku napětí se spustí funkce nouzového zavření. Přístroj se vypne:

- Kulový motor s pohonem se zavře pomocí zabudované baterie.
- Po skončení zavíracího procesu elektronika již není napájena baterií.
 - Nejsou možné žádné další akce.

8.2 Originální nastavení v servisním menu

| | | |
|------------------|----------------------------|----------|
| údaj 1 LED "II" | doplňovací cykly | 3 cykly |
| údaj 2 LED "III" | doba plnění (první plnění) | 2 hodiny |
| údaj 3 LED "IV" | max. doba doplňování | 10 min |
| údaj 4 | akustický signál | ZAP |
| údaj 5 | bod zavření hystereze | 0.3 bar |
| údaj 6 | bod otevření hystereze | 0,1 bar |

| ER kód | typ chyby | příčina chyby | vyhledávání/odstraňování chyb |
|-------------------------|---|--------------------|--|
| E3 "auto" bliká červeně | <ul style="list-style-type: none"> • Žádný správný signál tlaku • Motor není vynulován • Interní systémová chyba (ROM) • Interní systémová chyba (EE) | | <ul style="list-style-type: none"> • Zákaznická služba Reflex |
| E4 "auto" bliká červeně | <ul style="list-style-type: none"> • Baterie je prázdná | Baterie je vybitá. | <ul style="list-style-type: none"> • Vyměňte baterii • Potvrďte chybu (stiskněte tlačítko "mode" po dobu 3 vteřin) |

Příklad hlášení poruchy: Překročení doby plnění

Při doplňování zařízení vodou ze sítě pitné vody nebyl po uplynutí doby doplňování dosažen nastavený plnicí tlak zařízení.

- LED "auto" bliká červeně jako vizuální signál.
- Na displeji se zobrazí kód ER "E1".
 - Je vydán akustický výstražný signál.

Postupujte následovně:

1. Vyhledejte poruchu.
2. Odstraňte poruchu.
3. Alespoň na 3 vteřiny stiskněte tlačítko mode.
 - Chybové hlášení je potvrzeno.

9 Údržba

⚠ POZOR

Nebezpečí popálení

- Unikající horké médium může vést k popálení.
- Udržujte dostatečnou vzdálenost od unikajícího média.
- Noste vhodné osobní ochranné prostředky (ochranné rukavice, ochranné brýle).

⚠ NEBEZPEČÍ

Životu nebezpečná poranění způsobená zasažením elektrickým proudem.

Při kontaktu s díly vedoucími proud dochází k životu nebezpečným poraněním.

- Ujistěte se, že zařízení, ve kterém je přístroj namontován, je bez napětí.
- Ujistěte se, že zařízení nemůže být opět zapnuto jinými osobami.
- Ujistěte se, že montážní práce na elektrickém připojení přístroje provádí jen kvalifikovaní elektrikáři a dle elektrotechnických pravidel.

⚠ POZOR

Nebezpečí poranění kapalinou unikající pod tlakem

Na přípojkách může v případě chybné montáže, demontáže nebo údržby docházet k popáleninám a zraněním, pokud náhle unikne horká voda nebo horká pára pod tlakem.

- Zajistěte odbornou montáž, demontáž nebo údržbářské práce.
- Ujistěte se, že je zařízení bez tlaku, dříve než začnete provádět montáž, demontáž nebo údržbu na přípojkách.

Přístroj je nutno jednou ročně podrobit údržbě.

- Interval údržby závisí na provozních podmínkách.

▶ Upozornění!

Údržbářské práce smí provádět jen kvalifikovaní pracovníci nebo zákaznická služba Reflex.

Existující přípojky pro kulové kohouty umožňují s odpovídajícím přístrojem na měření tlaku funkční kontrolu armatury. Zkontrolujte řádnou funkci armatury po prvním roce provozu.

Čištění systémového oddělovače s integrovaným lapačem nečistot

Vyčistěte systémový oddělovač „BA“. Systémový oddělovač se musí pravidelně čistit.

Postupujte následovně:

1. Pomocí uzávěr zavřete před přístrojem a za ním systémové vedení a vedení pitné vody.
2. Pomocí údržbářského klíče (klíčový otvor 27) pomalu odšroubujte uzávěr ze systémového oddělovače.
3. Odstraňte lapač nečistot
 - Podpěrné těleso se sítím.
4. Odstraňte patronu BA.
 - V důsledku napětí pružin v systémovém oddělovači se patrona BA uvolní.
5. Vyčistěte díly pod čistou, tekoucí vodou.
 - síto
 - podpěrné těleso
 - patronu BA
6. Zkontrolujte spolehlivou funkci zamezovače zpětného toku v systémovém oddělovači.
7. Zkontrolujte neporušenost a čistotu těsnění a v případě potřeby je vyměňte.
8. Vložte vyčištěnou patronu BA do systémového oddělovače.
9. Vložte vyčištěný lapač nečistot do systémového oddělovače.
10. Pevně utáhněte uzávěry systémového oddělovače.
11. Pomalu otevřete uzávěry před a za přístrojem.

Čištění je ukončeno.

Kontrola redukčního ventilu

Zkontrolujte spolehlivou funkci redukčního ventilu.

- V pravidelných intervalech, nebo alespoň jednou ročně, proveďte kontrolu.

Kontrola baterie údržby

Zkontrolujte baterii údržby.

- V pravidelných intervalech, alespoň jednou ročně, proveďte kontrolu.
- Vyměňte baterii (Standard 9 V), pokud je vybitá.

10 Demontáž

⚠ NEBEZPEČÍ

Životu nebezpečná poranění způsobená zasažením elektrickým proudem.

Při kontaktu s díly vedoucími proud dochází k životu nebezpečným poraněním.

- Ujistěte se, že zařízení, ve kterém je přístroj namontován, je bez napětí.
- Ujistěte se, že zařízení nemůže být opět zapnuto jinými osobami.
- Ujistěte se, že montážní práce na elektrickém připojení přístroje provádí jen kvalifikovaní elektrikáři a dle elektrotechnických pravidel.

⚠ NEBEZPEČÍ

Životu nebezpečná poranění způsobená zasažením elektrickým proudem

Na částech základní desky přístroje může být i po vytažení síťové zástrčky ze zdroje napětí 230 V.

- Před sejmutím krytů odpojte řízení přístroje zcela od zdroje napětí.
- Zkontroluje, zda je deska bez napětí.

! POZOR**Nebezpečí popálení**

Unikající horké médium může vést k popálení.

- Udržujte dostatečnou vzdálenost od unikajícího média.
- Noste vhodné osobní ochranné prostředky (ochranné rukavice, ochranné brýle).

! POZOR**Nebezpečí popálení o horké povrchy**

V topných zařízeních může díky příliš vysokým povrchovým teplotám docházet k popálení pokožky.

- Vyčkejte, dokud horké povrchy nezchladnou, nebo noste ochranné rukavice.
- Provozovatel umístí odpovídající výstražná upozornění v blízkosti přístroje.

! POZOR**Nebezpečí poranění kapalinou unikající pod tlakem**

Na přípojích může v případě chybné montáže nebo údržby docházet k popáleninám a zraněním, pokud náhle unikne horká voda nebo pára pod tlakem.

- Zajistěte odbornou demontáž.
- Ujistěte se, že je zařízení bez tlaku, dříve než začnete provádět demontáž.

Postupujte následovně:

1. Před demontáží zavřete všechny vodní přípojky přístroje.
2. Zařízení odpojte od elektrického napětí a zajistěte jej proti opětovnému zapnutí.
3. Vytáhněte síťovou zástrčku přístroje ze zdroje napětí.
4. Odpojte od zařízení položené kabely v řízení přístroje a odstraňte je.
5. Uvolněte veškerá hadicová a trubková spojení přístroje se zařízením a zcela je odstraňte.
6. Z přístroje vypusťte veškerou vodu.
7. Přístroj v případě potřeby odstraňte z oblasti zařízení.

Demontáž přístroje je dokončena.

11 Příloha**11.1 Zákaznická služba Reflex****Centrální zákaznický servis**

Telefonní číslo centrály: +49 (0)2382 7069 - 0

Telefonní číslo zákaznického servisu: +49 (0)2382 7069 - 9505

Fax: +49 (0)2382 7069 - 9523

E-mail: service@reflex.de

Linka technické podpory

Ohledně dotazů k našim výrobkům

Telefonní číslo: +49 (0)2382 7069-9546

Pondělí až pátek od 8:00 do 16:30 hodin

11.2 Shoda / normy

Prohlášení o shodě přístroje jsou k dispozici na domovské stránce společnosti Reflex.

www.reflex-winkelmann.com/konformitaetserklaerungen

Alternativně můžete také naskenovat QR kód:

**11.3 Záruka**

Platí příslušné zákonné podmínky záruky.

| | | |
|-----------|---|-----------|
| 1 | Ar lietošanas pamācību saistītās norādes | 87 |
| 2 | Garantija un atbildība..... | 87 |
| 3 | Drošības noteikumi..... | 87 |
| 3.1 | Simbolu skaidrojums..... | 87 |
| 3.1.1 | Lietošanas instrukcijā izmantotās norādes | 87 |
| 3.2 | Prasības personālam..... | 87 |
| 3.3 | Personīgais aizsargapriekojums | 87 |
| 3.4 | Paredzētā izmantošana | 87 |
| 3.5 | Nepieļaujami darba apstākļi | 87 |
| 3.6 | Atlikušie riski | 87 |
| 4 | Ierīces apraksts..... | 87 |
| 4.1 | Apraksts | 87 |
| 4.2 | Pārskata attēls | 88 |
| 4.3 | Identifikācija | 88 |
| 4.3.1 | Datu plāksnīte | 88 |
| 4.4 | Piegādes komplekts..... | 88 |
| 4.5 | Papildapriekojums | 88 |
| 5 | Tehniskās specifikācijas..... | 88 |
| 6 | Montāža..... | 88 |
| 6.1 | Montāžas nosacījumi..... | 89 |
| 6.1.1 | Piegādes stāvokļa pārbaude..... | 89 |
| 6.2 | Sagatavošanās darbi..... | 89 |
| 6.3 | Darbu veikšana..... | 89 |
| 6.4 | Savienojumu shēma..... | 89 |
| 6.5 | Strāvas pieslēgums..... | 89 |
| 6.5.1 | Spaiļu plāns | 90 |
| 7 | Pirmā ekspluatācijas sākšana | 90 |
| 7.1 | Ekspluatācijas sākšanas priekšnoteikumi..... | 90 |
| 7.2 | Minimālā darba spiediena P_0 noteikšana vadības sistēmai..... | 90 |
| 7.2.1 | Minimālā darba spiediena ievadīšana vadības sistēmā..... | 90 |
| 7.2.2 | Spiediena reduktora iestatīšana..... | 91 |
| 7.2.3 | Iekārtas piepildīšana ar ūdeni | 91 |
| 7.2.4 | Netirumu uztvērēja tīrīšana | 91 |
| 8 | Darbība | 91 |
| 8.1 | Darba režīmi | 91 |
| 8.1.1 | Automātiskās darbības režīms | 91 |
| 8.1.2 | Avārijas aizvēršanas funkcija | 91 |
| 8.2 | Rūpnīcas iestatījumi servisa izvēlnē | 91 |
| 8.3 | Traucējumu ziņojumi | 92 |
| 9 | Tehniskā apkope | 92 |
| 10 | Demontāža | 93 |
| 11 | Pielikums | 93 |
| 11.1 | „Reflex” rūpnīcas klientu dienests | 93 |
| 11.2 | Atbilstība/standarti | 93 |
| 11.3 | Garantija | 93 |

1 Ar lietošanas pamācību saistītās norādes

Šī lietošanas pamācība ir svarīgs palīglīdzeklis, lai nodrošinātu, ka iekārtas lietošana ir droša un bez traucējumiem.

Uzņēmums „Reflex Winkelmann GmbH” neuzņemas nekādu atbildību par zaudējumiem, kas radušies, ja neievēro šo lietošanas pamācību. Papildus šai lietošanas pamācībai jāievēro uzstādīšanas vietas valsts spēkā esošās tiesību normas un noteikumi (drošības tehnika, apkārtējās vides aizsardzība, drošs un profesionāls darbs utt.).

Šajā lietošanas pamācībā ir aprakstīta iekārta, tās pamataprīkojums un pieslēgvietas, kas paredzētas papildaprīkojumam ar papildu funkcijām.

► Norādījums!

Ikvienai personai, kas uzstāda šīs iekārtas vai veic citus darbus pie tām, pirms lietošanas rūpīgi jāizlasa un jāievēro šī pamācība. Pamācība jānodod iekārtas lietotājam un viņam tā jāglabā ērti pieejamā vietā iekārtas tuvumā.

2 Garantija un atbildība

Iekārta ir konstruēta atbilstoši pašreizējiem tehnikas sasniegumiem un drošības tehnikas noteikumu prasībām. Tomēr, izmantojot iekārta, ir iespējami personāla vai trešās puses personu savainojumi un dzīvības apdraudējums, kā arī iekārtas bojājumi vai materiālie zaudējumi.

Aizliegts veikt izmaiņas, piemēram, hidraulikas sistēmā vai iekārtas elektriskajās shēmās.

Ražotāja garantija un atbildība nav spēkā, ja bojājums ir saistīts ar vienu vai vairākiem turpmāk minētajiem cēloņiem:

- Iekārta tiek izmantota neatbilstoši paredzētajam mērķim.
- Nepareizi veikta iekārtas ekspluatācijas sākšana, lietošana, apkope, tehniskā stāvokļa uzturēšana, remonts un montāža.
- Netiek ievērotas šajā lietošanas pamācībā minētās drošības norādes.
- Iekārta tiek lietota ar bojātām vai nepareizi uzstādītām drošības ierīcēm/aizsargierīcēm.
- Apkopes un apskates darbi nav veikti noteiktajos termiņos.
- Tiek izmantotas neapstiprinātas rezerves detaļas un piederumu detaļas.

Garantijas prasību apstiprinājuma nosacījums ir noteikumiem atbilstoša iekārtas montāža un ekspluatācijas sākšana.

► Norādījums!

Pirmreizējo ekspluatācijas uzsākšanu un ikgadējo apkopi uzticiet „Reflex” rūpnīcas klientu servisam, ☎ 11.1 „Reflex” rūpnīcas klientu dienests”, 📄 93.

3 Drošības noteikumi

3.1 Simbolu skaidrojums

3.1.1 Lietošanas instrukcijā izmantotās norādes

Šajā lietošanas pamācībā tiek izmantotas šādas norādes.

⚠ BĪSTAMI

Bīstami cilvēku dzīvībai / nopietns kaitējums veselībai

- Norāde kopā ar signālvārdu „Bīstami” norāda uz tieši draudošām briesmām, kuru sekas ir nāve vai smagas (neatgriezeniskas) traumas.

⚠ BRĪDINĀJUMS

Nopietns kaitējums veselībai

- Norāde kopā ar signālvārdu „Brīdinājums” norāda uz draudošām briesmām, kuru sekas var būt nāve vai smagas (neatgriezeniskas) traumas.

⚠ UZMANĪBU

Kaitējums veselībai

- Norāde kopā ar signālvārdu „Uzmanību” norāda uz briesmām, kuru sekas var būt vieglas (atgriezeniskas) traumas.

IEVĒRĪBAI

Materiālie zaudējumi

- Norāde kopā ar signālvārdu „Ievērībai” norāda uz situāciju, kuras sekas var būt produkta vai tā apkārtne esošu objektu bojājumi.

► Norādījums!

Šis simbols kopā ar signālvārdu „Norādījums” apzīmē noderīgus padomus un ieteikumus efektīvai produkta izmantošanai.

3.2 Prasības personālam

Montāžu, ekspluatācijas sākšanu un tehnisko apkopi, kā arī elektrisko komponentu pieslēgumu atļauts veikt tikai profesionālam un atbilstoši kvalificētam tehnikajam personālam.

3.3 Personīgais aizsargaprīkojums



Veicot visa veida darbus ar iekārta, nēsājiet noteikto personīgo aizsargaprīkojumu, piemēram, dzirdes aizsargaprīkojumu, aizsargbrilles, drošības apavus, aizsargķiveri, aizsargapģērbu un aizsargcimdus.

Norādes par personīgo aizsargaprīkojumu skatiet attiecīgās valsts noteikumus.

3.4 Paredzētā izmantošana

Ierīce ir apkure un ūdens dzesēšanas sistēmu papildināšanas stacija ar membrānas spiediena izplešanās tvertnēm. Tā paredzēta ūdens spiediena uzturēšanai un kopējās sistēmas papildināšanai ar ūdeni. Iekārta drīkst darbināt tikai slēgtās, pret koroziju nodrošinātās sistēmās ar statisku spiediena uzturēšanu un ar ūdeni, kas:

- nav korozīvs;
- nav ķīmiski agresīvs;
- nav toksisks

Ekspluatācijas laikā maksimāli jāsamazina iespējamība, ka caursūkšanās dēļ atmosfēras skābeklis iekļūst visā apkures un ūdens dzesēšanas sistēmā, papildināšanas ūdeni u. c.

3.5 Nepieļaujami darba apstākļi

Iekārta nav piemērota izmantošanai šādos darba apstākļos:

- Mobilās sistēmās.
- Izmantošanai ārpus telpām.
- Lietošanai ar minerāleļļām.
- Lietošanai ar uzliesmojošiem līdzekļiem.
- Lietošanai ar destilētu ūdeni.

► Norādījums!

Aizliegts veikt izmaiņas hidraulikas sistēmā vai iekārtas elektriskajās shēmās.

3.6 Atlikušie riski

Šī ierīce ir izgatavota atbilstoši pašreizējam tehnikas attīstības līmenim. Tomēr nav iespējams pilnībā izslēgt atlikušos riskus.

⚠ UZMANĪBU

Apdedzināšanās risks pie karstām virsmām

Pārāk augstas virsmas temperatūras dēļ apkures sistēmās var gūt ādas apdegumus.

- Lietojiet aizsargcimdus.
- Iekārtas tuvumā izvietoiet atbilstošus brīdinājumus.

⚠ UZMANĪBU

Savainošanās risks, izplūstot zem spiediena esošam šķidrums

Nepareizi veicot montāžu, demontāžu, vai apkopes darbu laikā, pie savienojumiem var gūt apdegumus un traumas, ja pēkšņi zem spiediena izplūst karsts ūdens vai karsts tvaiks.

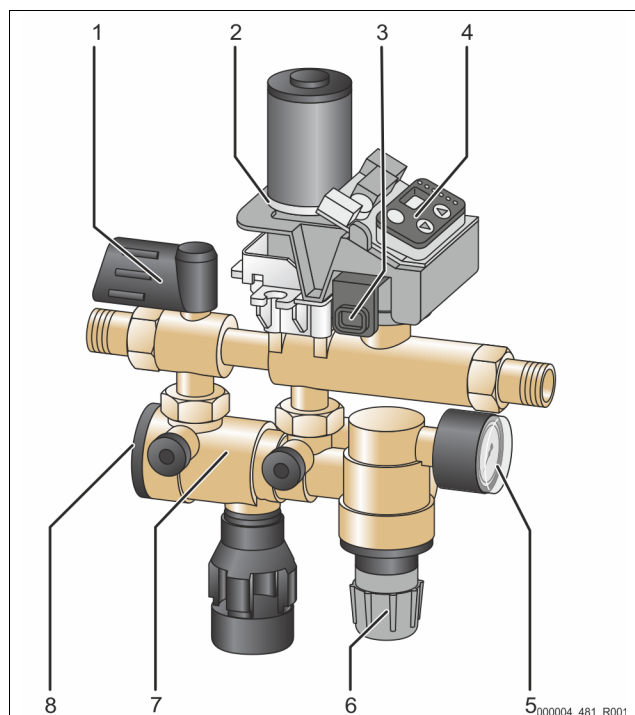
- Nodrošiniet profesionālu montāžu, demontāžu vai apkopes izpildi.
- Pirms veicat savienojumu montāžu, demontāžu vai apkopi, pārliecinieties, ka iekārta nav zem spiediena.

4 Ierīces apraksts

4.1 Apraksts

Ierīce ļauj veikt kontrolētu un standarta DIN EN 1717 prasībām atbilstošu drošu karstā un aukstā ūdens sistēmu uzpildi un papildināšanu ar svaigu ūdeni no dzeramā ūdens tīkla. Iebūvētais sistēmas atdalītājs “BA” (atbilstīgi DIN EN 12729) novērš iekārtas ūdens atpakaļplūdi no apkures un ūdens dzesēšanas sistēmas dzeramā ūdens sistēmā. Ierīci ir atļauts lietot dzeramā ūdens sistēmas un apkures un ūdens dzesēšanas sistēmas savienojumam atbilstīgi DIN EN 12828.

4.2 Pārskata attēls



| | | | |
|---|---------------------------------|---|--------------------------------|
| 1 | Noslēglements | 5 | Manometrs |
| 2 | Elektriskais lodveida krāns | 6 | Spiediena reduktors |
| 3 | Spiediena sensors | 7 | Sistēmas atdalītājs |
| 4 | Vadības sistēma/vadības panelis | 8 | Sistēmas atdalītāja noslēgvāks |

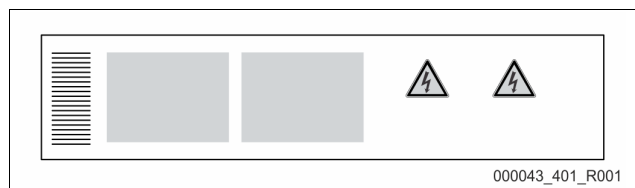
Ierīce sastāv no noslēgarmatūras, sistēmas atdalītāja, netīrumu uztvērēja, spiediena sensora, elektriska lodveida vārsta, spiediena reduktora ar kontroles manometru un vadības sistēmas. Spiediena reduktoram var iestatīt vērtības no 0,5 līdz 5 bar.

Korpusu ir veidots no presēta misiņa. Iekšējās detaļas un novadišanas piltuve ir izgatavotas no augstas kvalitātes plastmasas un elastomēra (EPDM).

4.3 Identifikācija

4.3.1 Datu plāksnīte

Datu plāksnītē norādīta informācija par ražotāju, ražošanas gadu, izstrādājuma numuru un tehniskajiem datiem.



| Ieraksts tehnisko datu plāksnītē | Nozīme |
|---|---|
| Type | Iekārtas nosaukums |
| Serial No. | Sērijas numurs |
| Min. / max. allowable pressure PS | Minimālais/maksimālais atļautais spiediens |
| Max. allowable flow temperature of system | Maksimālā atļautā sistēmas padeves temperatūra |
| Min. / max. working temperature TS | Min./maks. darba temperatūra (TS) |
| Year of manufacture | Ražošanas gads |
| Max. system pressure | Maks. sistēmas spiediens |
| Min. operating pressure set up on site | Uzstādīšanas vietā iestatītais minimālais darba spiediens |

4.4 Piegādes komplekts

Piegādes komplekts ir aprakstīts pavadzīmē, un saturs ir norādīts uz iepakojuma.

Papildināšanas armatūras pamataprīkojums

- Ierīce
- Lietošanas pamācība
- Barošanas bloks
- Pieslēguma skrūsvienojums
- Manometrs

4.5 Papildaprīkojums

Iekārtai ir pieejams tālāk norādītais papildaprīkojums:

- Kontakta ūdens skaitītājs "FQIRA+".
- „Reflex” nodrošināta mikstināšana ar „Fillsoft”.
- „Reflex” spiediena sensors „FE”

► Norādījums!

Kopā ar papildaprīkojumu tiek piegādātas atsevišķas lietošanas pamācības.

5 Tehniskās specifikācijas

| | |
|--|---|
| Atļautā vides temperatūra | no 0 līdz 45 °C |
| Aizsardzības pakāpe | IP 54 |
| Trokšņa līmenis | 55 dB |
| Elektriskā jauda | 350 W |
| Elektropieslēgums | 230 V / 50 Hz (2 m pieslēgkabelis ar barošanas bloku un spraudni) |
| Drošinātājs | 4 A |
| Svars | 3,0 kg |
| Augstums | 304 mm |
| Platums | 240 mm |
| Dziļums | 91 mm |
| Ieejas savienojums | RP ½" |
| Izplūdes savienojums | RP ½" |
| Papildināšanas jauda | ≤ 500 l/h |
| Maks. pieplūdes spiediens | 10 bar |
| Min. pieplūdes spiediens | P ₀ + 1,3 bar |
| Maks. sūkņēšanas spiediens | ≤ 1,5 bar |
| Pieļaujama darba pārspiediens | 10 bar |
| Pieļaujamā darba temperatūra | 70 °C |
| Plūsmas šķidrums | Dzēramais ūdens |
| Pieļauj. min. darba spiediens p ₀ | 1–4,5 bar (iestatīti 1,5 bar) |
| Izejas spiediens (spiediena reduktors) | 0,5–5 bar (iestatīti 3,0 bar) |

Bezpotenciāla izeja (pārveidotājs) vispārīgajam traucējumu ziņojumam, maks. kontakta slodze: 230 V, 2 A

6 Montāža

⚠ BĪSTAMI

Dzīvībai bīstami ievainojumi strāvas trieciena rezultātā.

Pieskaroties strāvu vadošām daļām, var būt dzīvībai bīstamas traumas.

- Pārliedzinieties, ka sistēma, kurā paredzēts iebūvēt iekārtu, ir atslēgta no sprieguma.
- Nodrošiniet, ka sistēmu nevar ieslēgt citas personas.
- Nodrošiniet, ka iekārtas elektropieslēguma montāžas darbus veic tikai profesionāls elektriķis un saskaņā ar elektrotehnikas noteikumiem.

UZMANĪBU**Savainošanās risks, izplūstot zem spiediena esošam šķidrums**

Nepareizi veicot montāžu, demontāžu, vai apkopes darbu laikā, pie savienojumiem var gūt apdegumus un traumas, ja pēkšņi zem spiediena izplūst karsts ūdens vai karsts tvaiks.

- Nodrošiniet profesionālu montāžu, demontāžu vai apkopes izpildi.
- Pirms veicat savienojumu montāžu, demontāžu vai apkopi, pārliecinieties, ka iekārta nav zem spiediena.

UZMANĪBU**Apdedzināšanās risks pie karstām virsmām**

Pārāk augstas virsmas temperatūras dēļ apkures sistēmās var gūt ādas apdegumus.

- Lietojiet aizsargcimdus.
- Iekārtas tuvumā izvietoņiet atbilstošus brīdinājumus.

UZMANĪBU**Kritienu vai triecienu izraisīts savainošanās risks**

Montāžas laikā var gūt sasitumus, nokrītot iekārtas daļām vai saduroties ar tām.

- Lietojiet personīgo aizsargaprīkojumu (aizsargķiveri, aizsargapģērbu, aizsargcimdus, aizsargapavus).

Norādījums!

Pareizi veiktu montāžu un ekspluatācijas sākšanu apstipriniet montāžas, ekspluatācijas sākšanas un apkopes apliecinājumā. Šī nosacījuma izpilde nodrošina garantijas prasību atzīšanu.

- Pirmreizējo ekspluatācijas uzsākšanu un ikgadējo apkopi uzticiet „Reflex” rūpnīcas klientu servisam.

- Informāciju par ražotāju, ražošanas gadu, izstrādājuma numuru un tehniskajiem datiem skatiet datu plāksnītē vai marķējumus uz armatūras. Ievērojiet, ka ekspluatācijas apstākļos temperatūras un spiediena nodrošināšanas parametri nedrīkst būt ne lielāki, ne mazāki par norādītajām vērtībām.
- Ierīces komplektā ietilpst spraudnis (barošanas bloks), kuru drīkst pieslēgt tikai pie iezemētas kontaktlīdžas.

6.1 Montāžas nosacījumi**6.1.1 Piegādes stāvokļa pārbaude**

Iekārta pirms piegādes tiek rūpīgi pārbaudīta un iepakota. Tomēr nav iespējams novērst bojājumus, kas var rasties transportēšanas laikā.

Rikojieties šādi:

1. Pēc preces saņemšanas pārbaudiet sūtījumu.
 - Vai tas ir pilnā komplektācijā.
 - Vai tam nav transportēšanas laikā radītu bojājumu.
2. Bojājumus dokumentējiet.
3. Lai iesniegtu sūdzību par bojājumiem, sazinieties ar transportuzņēmumu.

6.2 Sagatavošanās darbi

- Iemontēšanas vietai jābūt nesadalstošai un labi vēdinātai telpai, kas ir pasargāta no plūdiem.
- Novietojiet ierīci pietiekamā attālumā no sienas.
- Ierīcei jābūt pieejamai apkopes, montāžas un demontāžas veikšanai.

6.3 Darbu veikšana**IEVĒRĪBAI****Nepareizas montāžas radīti bojājumi**

Pieslēdzot sistēmai cauruļvadus vai aparātus, iekārtai var tikt radīta papildu slodze.

- Nodrošiniet bez sprieguma un vibrācijas (bez griezes momenta) cauruļu savienojumu montāžu iekārtai ar sistēmu.
- Ja nepieciešams, atbalstiet cauruļvadus vai aparātus.

Piemontējiet ierīci pie kopējās sistēmas.

Veiciet montāžu, kā aprakstīts tālāk.

1. Uztādiat atbilstīgus cauruļvadus ierīces pieslēgumam dzeramā ūdens sistēmai.
 - Raugiet, lai ūdens kontūrā nesastāvētos.

2. Uztādiat izejas puses cauruļvadus no ierīces uz kopējo sistēmu.
 - Izvēlieties ierīces izejas puses cauruļvadus atbilstīgā izmērā (garums/diametrs).
 - Raugiet, lai šajā cauruļvadā spiediena zudums jebkurā darbības stāvoklī būtu < 0,3 bar.
3. Pēc cauruļvadus uzstādīšanas rūpīgi izskalojiet tos.
 - Tādējādi tiek novērsti bojājumi, kurus var radīt netīrumi. Ievērojiet pareizo ierīces plūsmas virzienu.
 - Ievērojiet plūsmas virziena atzīmes uz armatūras korpusa.
5. Piemontējiet ierīci starp dzeramā ūdens sistēmas pieslēguma cauruļvadus un izejas cauruļvadus uz kopējo sistēmu.
 - Izmantojiet komplektā iekļauto pieslēguma skrūvsavienojumu.
6. Piemontējiet pie ierīces pietiekama lieluma (garums/diametrs) novadīšanas cauruļvadus.
 - Pieslēdzot piltuvi pie notekūdeņu sistēmas, ievērojiet spēkā esošo standartu DIN EN 12056.

Ierīces montāža ir pabeigta.

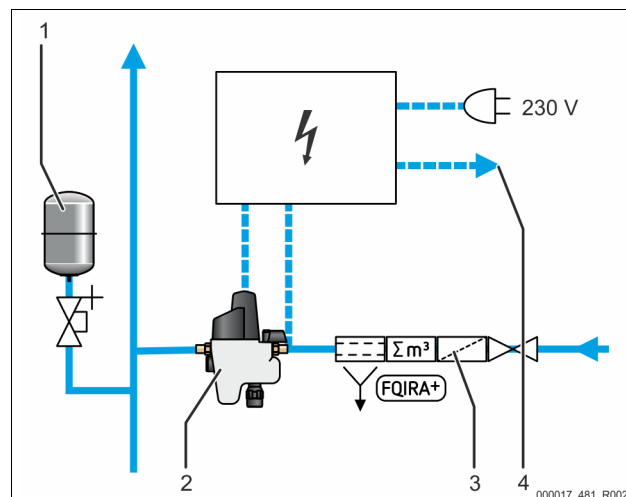
Norādījums!

Izmantojiet dzeramā ūdens filtru atbilstīgi DIN EN 13443 un ūdens skaitītāju.

- Tā tiek nodrošināta ilgstoša darbība bez traucējumiem.

Norādījums!

Ja tiek lietota ūdens attīrīšanas iekārta, izmantojiet papildu spiediena sensoru.

6.4 Savienojumu shēma

| | | | |
|---|---|---|---------------------------|
| 1 | Membrānas tipa spiediena izplešanās tvertne | 3 | Kontakta ūdens skaitītājs |
| 2 | "Fillcontrol" papildināšanas armatūra | 4 | Vispārīgs traucējums |

6.5 Strāvas pieslēgums**BĪSTAMI****Dzīvībai bīstami ievainojumi strāvas trieciena rezultātā.**

Pieskaroties strāvu vadošām daļām, var gūt dzīvībai bīstamas traumas.

- Pārliecinieties, ka sistēma, kurā paredzēts iebūvēt iekārtu, ir atslēgta no sprieguma.
- Nodrošiniet, ka sistēmu nevar ieslēgt citas personas.
- Nodrošiniet, ka iekārtas elektropieslēguma montāžas darbus veic tikai profesionāls elektriķis un saskaņā ar elektrotehnikas noteikumiem.

BĪSTAMI**Dzīvībai bīstami savainojumi strāvas trieciena rezultātā**

Iekārtas shēmas plates daļās var būt 230 V spriegums arī pēc tam, kad kontaktakša ir atvienota no strāvas padeves.

- Pirms noņemt pārsegus, pilnībā atvienojiet iekārtas vadības sistēmu no strāvas padeves.
- Pārbaudiet, vai shēmas plate neatrodas zem sprieguma.

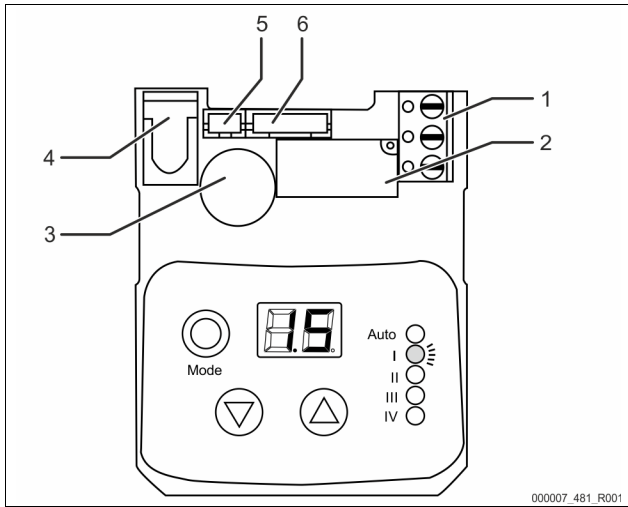
Ierīce jau rūpnīcā ir sagatavota strāvas padevei ar tālāk norādītajām detaļām.

- Barošanas bloks kontaktligzdai.
- Spraudnis ligzdai.

Elektriskais vadojums ir jāveido speciālistam saskaņā ar spēkā esošajiem valsts un vietējiem noteikumiem.

Uzstādīšanas vietā jābūt pieejamai kontaktrozetei ar 230 voltu spriegumu.

6.5.1 Spaiļu plāns



| Nr. | Apzīmējums | Izvietojums (no kreisās puses uz labo) |
|-----|---|---|
| 1 | Bezpotenciāla traucējumu signalizācijas kontakts pārvirzīšanai uz ēkas centrālo vadības sistēmu / Trīspolu spaile | <ul style="list-style-type: none"> • Komutācijas tilts (normālā režīmā: tilts starp 1+2, ja ir kļūda: starp 2+3) • Sakne • Pārslēgs, lai mainītu slēdžu 1+2 funkcijas |
| 2 | Spiediena sensors – trīspolu-PH savienotājs | <ul style="list-style-type: none"> • Spiediena sensora barošana • Spiediena sensora zemējums • Spiediena sensora signāls |
| 3 | Motors, mikroslēdzis, Baterija – sešpolu-PH savienotājs | <ul style="list-style-type: none"> • Baterijas pozitīvais pols • Baterijas zemējums • Motora zemējums • Motora barošana • Mikroslēdzis • Mikroslēdzis |
| 4 | Signālu devējs | |
| 5 | Spiediena sensors – trīspolu-PH savienotājs | <ul style="list-style-type: none"> • Spiediena sensora barošana • Spiediena sensora zemējums • Spiediena sensora signāls |
| 6 | Integrētā elektriskā lodveida krāna spraudņa spaile | |

7 Pirmā ekspluatācijas sākšana

- ▶ **Norādījums!** Pareizi veiktu montāžu un ekspluatācijas sākšanu apstipriniet montāžas un ekspluatācijas sākšanas apliecinājumā. Šī nosacījuma izpilde nodrošina garantijas prasību atzīšanu.
 - Pirmreizējo ekspluatācijas uzsākšanu un ikgadējo apkopi uzticiet „Reflex” rūpnīcas klientu servisam.

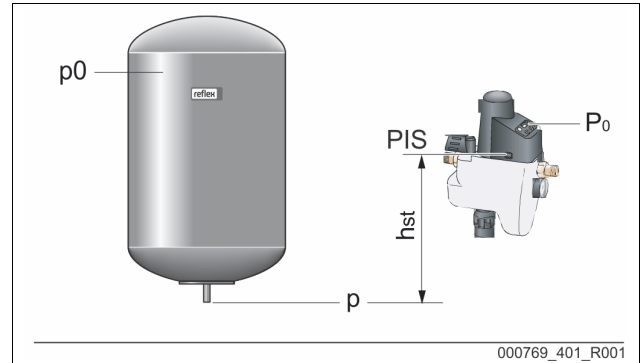
7.1 Ekspluatācijas sākšanas priekšnoteikumi

- Ir pabeigta ierīces montāža.
- Ir izveidoti pieslēgumi pie kopējās sistēmas un dzeramā ūdens sistēmas
- Ir uzstādīti visi noslēģelementi uz kopējo sistēmu un dzeramā ūdens sistēmu.
- Elektropieslēgums ir izveidots atbilstoši spēkā esošajiem valsts un vietējiem noteikumiem.
- Ar ierīci savienotie cauruļvadi ir izskaloti un attīrīti no netīrumiem un metināšanas atlikumiem.
- Novadīšanas piltuves pieslēgums pie notekūdeņu sistēmas ir izveidots atbilstīgi spēkā esošajam standartam DIN EN 12056.
- Komplektā esošais manometrs ir uzstādīts pie spiediena reduktora.

7.2 Minimālā darba spiediena P₀ noteikšana vadības sistēmai

Minimālais darba spiediens “P₀” ir nepieciešams kopējām sistēmām ar membrānas spiediena izplešanās tvertni.

Nosakiet minimālo darba spiedienu “P₀” ierīcei:



- Ierīce ir uzstādīta vienā līmenī (h_{st} = 0) ar membrānas spiediena izplešanās tvertni:
P₀ = p₀
- Ierīce ir uzstādīta dziļāk nekā membrānas spiediena izplešanās tvertne.
P₀ = p₀ + h_{st} / 10
- Ierīce ir uzstādīta augstāk nekā membrānas spiediena izplešanās tvertne:
P₀ = p₀ - h_{st} / 10

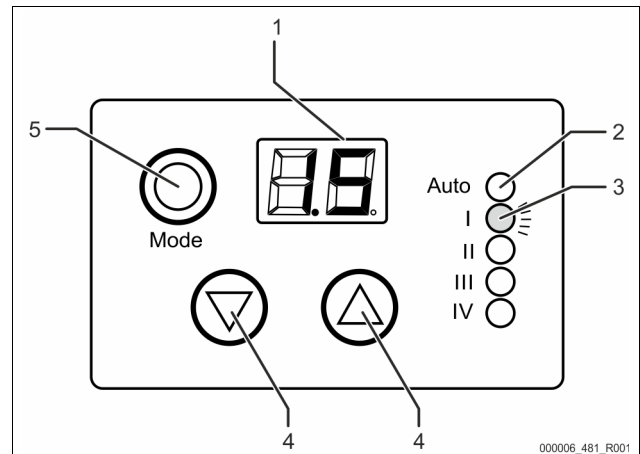
P₀ Minimālais darba spiediens, bar
p₀ Sākotnējais spiediens membrānas spiediena izplešanās tvertnē, bar
h_{st} Statiskais augstums, m

- ▶ **Norādījums!** Pildīšanas spiedienu svaigā ūdens papildināšanai kopējā sistēmā aprēķina šādi:
Pildīšanas spiediens ≥ P₀ + 0,3 bar

- ▶ **Norādījums!** Veicot projektēšanu, ņemiet vērā, ka iekārtas darbības diapazons atrodas spiediena uzturēšanas diapazonā starp sākumspiedienu “PA” un beigu spiedienu “PE”.

7.2.1 Minimālā darba spiediena ievadīšana vadības sistēmā

Ievadiet vadības sistēmā minimālā darba spiediena “P₀” vērtību.



| | | | |
|---|------------------------------|---|-----------------------|
| 1 | Displejs | 4 | Pārslēgšanas taustiņi |
| 2 | Gaismas diode „Auto” | 5 | Taustiņš “Režims” |
| 3 | Gaismas diožu statuss (I–IV) | | |

- Demontējiet ierīces melno plastmasas pārsegu.
 - Iespiediet plastmasas pārsega abpusējos fiksatorus un celiet pārsegu uz augšu.
- Iespraudiet spraudni ligzdā.
- Uzmontējiet plastmasas pārsegu.
 - Abpusējiem plastmasas pārsega fiksatoriem ir jāfiksējas.

4. Iespraudiet barošanas bloku.
 - Pēc apm. 4 sekundēm displejā parādās sistēmas spiediens.
 - Gaismas diode "Auto" (2) mirgo zaļā krāsā, vizuāli uzrādot attiecīgo stāvokli.
5. Turiet taustiņu „Režims” (5) nospiestu 4 sekundes.
 - Gaismas diode „I” (3) mirgo ar 0,5 sekunžu intervālu, vizuāli uzrādot attiecīgo stāvokli.
 - Displejā tiek parādīta rūpnīcā iestatītā minimālā darba spiediena "P₀" vērtība.
6. Lai iestatītu vajadzīgo minimālo darba spiedienu "P₀", spiediet izvēles taustiņus (4).
7. Pēc tam vēlreiz nospiediet taustiņu "Režims" (5), lai apstiprinātu minimālā darba spiediena "P₀" ievadišanu.

Minimālais darba spiediens "P₀" ir ievadīts.

- ▶ **Norādījums!**
Ja nepieciešams, var nospiegt taustiņu "Režims" (5), lai uz 3 sekundēm aktivizētu automātisko uzpildi.
- Aktivizēšanas laikā gaismas diode "Auto" nepārtraukti deg zaļā krāsā.

7.2.2 Spiediena reduktora iestatīšana

- Rūpnīcā iestatītais ierīces spiediena reduktora spiediens ir 3,0 bar. Ierīces spiediens ir jāiestata, izmantojot spiediena reduktoru.
- Minimālais spiediena iestatījums: minimālais darba spiediens $p_0 + 0,5$ bar.
 - Maksimālais spiediena iestatījums: kopējās sistēmas drošības vārsta nostrādes spiediens $p_{d.v.} - 0,5$ bar.

Iestatiet spiediena reduktoru, kā aprakstīts tālāk.

1. Noņemiet no ierīces izolāciju.
2. Pārlicinieties, ka ieejas spiediens ir vismaz par 1,3 bar lielāks nekā vēlamais minimālais darba spiediens p_0 .
3. Atbloķējiet spiediena iestatīšanas sviru, pavelkot to uz leju.
4. Iestatiet vajadzīgo spiedienu.
 - Griežot spiediena iestatīšanas sviru pulksteņrādītāju kustības virzienā, izejas spiedienu var palielināt; griežot sviru pretējā virzienā, to var samazināt.
5. Uzstādiet pārbaudes manometru.
6. No pārbaudes manometra nolasiat izvēlēto iestatījumu, ▶ 4.2 "Pārskata attēls", ▶ 88.
7. Kad ir iestatīts vajadzīgais spiediens, bīdīet spiediena iestatīšanas sviru uz augšu, lai to bloķētu.
8. Noņemiet pārbaudes manometru.

Iestatīšana ir pabeigta.

7.2.3 Iekārtas piepildīšana ar ūdeni

Uzpildiet kopējo sistēmu ar tīru ūdeni no dzeramā ūdens sistēmas.

Rīkojieties, kā aprakstīts tālāk:

1. Vadības sistēmas paneli nospiediet un turiet nospiestu taustiņu „Uz leju” un vienlaicīgi divu sekunžu laikā trīs reizes nospiediet taustiņu „Uz augšu”.
 - Iedegas gaismas diode „III” (uzpildes laiks), un tiek sākota uzpilde.
2. Ja divreiz nospiež taustiņu „Režims”, kopējās sistēmas uzpildīšana tiek apturēta.

Kad kopējās sistēmas uzpildīšana ir pabeigta, gaismas diode „Auto” deg zaļā krāsā.

Kopējās sistēmas uzpildīšanas laikā tiek uzturēts ievadītais uzpildes spiediens (darbības ilguma kontrole un ciklu kontrole šajā laikā ir izslēgtas).

- ▶ **Norādījums!**
Iekārtas uzpildi var sākt tikai tad, ja iestatītais faktiskais spiediens ir mazāks par p_0 !

- ▶ **Norādījums!**
Kopējās sistēmas uzpildīšana beidzas automātiski pēc divām stundām.

- ▶ **Norādījums!**
Ja kopējās sistēmas uzpildīšana pēc divām stundām vēl nav beigusies, tiek parādīts traucējuma ziņojums.

- ▶ **Norādījums!**
Par traucējuma ziņojumu, ▶ 8.3 "Traucējumu ziņojumi", ▶ 92.

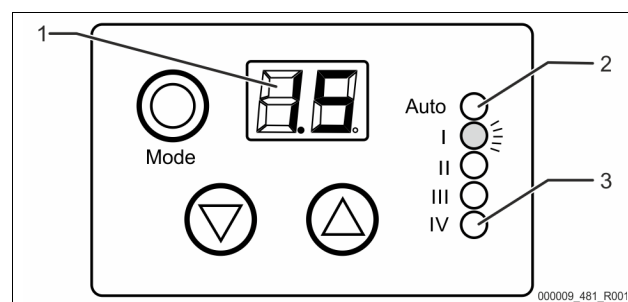
7.2.4 Netīrumu uztvērēja tīrīšana

Pēc kopējās sistēmas uzpildīšanas iztīriet netīrumu uztvērēju ar tīru ūdeni, ▶ 9 "Tehniskā apkope", ▶ 92.

8 Darbība

8.1 Darba režīmi

8.1.1 Automātiskās darbības režīms



Automātiskās darbības režīmā papildināšanu uzrauga vadības sistēma.

- Gaismas diode "Auto" (2) deg zaļā krāsā. Displejā (1) tiek rādīts faktiskais spiediens.
- Ja spiediens nokrīt zemāk par iestatīto vērtību, sistēma tiek papildināta ar tīru ūdeni no dzeramā ūdens sistēmas.
- Ja tiek pārsniegta otra iestatītā vērtība, papildināšana tiek izslēgta.
- Papildināšanas laikā gaismas diode "Auto" (2) deg zaļā krāsā un vienlaicīgi gaismas diode "IV" (3) mirgo sarkanā krāsā, vizuāli uzrādot attiecīgo stāvokli.

- ▶ **Norādījums!**
Papildināšanas darbības laiks un papildināšanas cikli tiek uzraudzīti. Ja attiecīgās vērtības tiek pārsniegtas, ierīce bloķē papildināšanu un tiek aktivizēts atbilstīgais traucējuma ziņojums.

8.1.2 Avārijas aizvēršanas funkcija

Sprieguma padeves pārtraukuma brīdī tiek aktivizēta avārijas aizvēršanas funkcija. Ierīce tiek izslēgta, kā aprakstīts tālāk.

- Elektriskais lodveida krāns tiek aizvērts, izmantojot iebūvētu bateriju.
- Pēc aizvēršanas elektrosistēma vairs netiek apgādāta ar elektroenerģiju no baterijas.
 - Vairs nevar veikt nekādas darbības.

8.2 Rūpnīcas iestatījumi servisa izvēlnē

| | | |
|----------------------------------|--------------------------------------|-----------|
| 1. rādījums, gaismas diode "II" | Uzpildes cikli | 3 cikli |
| 2. rādījums, gaismas diode „III” | Uzpildes laiks (pirmreizējā uzpilde) | 2 stundas |
| 3. rādījums, gaismas diode "IV” | Maks. papildināšanas laiks | 10 min |
| 4. rādījums | Akustisks signāls | EIN |
| 5. rādījums | Histerēzes aizvēršanas punkts | 0,3 bar |
| 6. rādījums | Histerēzes atvēršanas punkts | 0.1 bar |

8.3 Traucējumu ziņojumi

| Kļūdas kods | Kļūdas veids | Kļūdas iemesls | Kļūdu meklēšana un novēršana |
|--------------------------------|---|---|--|
| E1, „Auto” mirgo sarkanā krāsā | <ul style="list-style-type: none"> Ir pārsniegts papildināšanas laiks. Ir pārsniegts papildināšanas ciklu skaits. | <p>Papildināšana ilgst vairāk par 10 min.</p> <p>Vienā stundā ir bijuši vairāk nekā 2 papildināšanas cikli.</p> | <ul style="list-style-type: none"> Meklējiet sistēmā sūces un novērsiet tās. Pārbaudiet spiediena reduktoru iestatījumus. Apstipriniet kļūdu (3 sek. turiet nospiestu taustiņu „Režims”). Ja tiek izmantota ūdens attīrīšanas iekārta, jābūt iebūvētam ārējam „Reflex” spiediena sensoram „FE”. Meklējiet sistēmā sūces un novērsiet tās. Pārbaudiet spiediena reduktoru iestatījumus. |
| E2, „Auto” mirgo sarkanā krāsā | <ul style="list-style-type: none"> Ir pārsniegts kopējās sistēmas uzpildes darbības laiks. | <p>Iekārtas uzpilde ir ilgusi vairāk nekā 2 stundas.</p> | <ul style="list-style-type: none"> Pārbaudiet spiediena reduktoru iestatījumus. Meklējiet sistēmā sūces un novērsiet tās. Apstipriniet kļūdu (3 sek. turiet nospiestu taustiņu „Režims”). |
| E3, „Auto” mirgo sarkanā krāsā | <ul style="list-style-type: none"> Ir nepareizs spiediena signāls. Motors nesasniedz nulles stāvokli Ir radusies iekšēja sistēmas kļūda („ROM”). Ir radusies iekšēja sistēmas kļūda („EE”). | | <ul style="list-style-type: none"> „Reflex” rūpnīcas klientu serviss |
| E4, „Auto” mirgo sarkanā krāsā | <ul style="list-style-type: none"> Baterija ir tukša. | <p>Baterija ir izlādējusies.</p> | <ul style="list-style-type: none"> Nomainiet bateriju. Apstipriniet kļūdu (3 sek. turiet nospiestu taustiņu „Režims”). |

Traucējuma ziņojuma piemērs: uzpildes laika pārsniegšana

Kad iekārtu papildina ar ūdeni no dzeramā ūdens sistēmas, uzpildes laika beigās nav sasniegts iestatītais iekārtas uzpildes spiediens.

- Gaismas diode „Auto” mirgo sarkanā krāsā, vizuāli uzrādot attiecīgo stāvokli.
- Displejā tiek parādīts ER kods "E1".
 - Atskan brīdinājuma signāls.

Rikojieties, kā aprakstīts tālāk:

- Atrodiet traucējumu.
- Novērsiet traucējumu.
- Vismaz 3 sekundes turiet nospiestu režīma taustiņu.
 - Kļūdas ziņojums tiek apstiprināts.

9 Tehniskā apkope

UZMANĪBU

Apdedzināšanās risks

Izplūstošs, karsts šķidrums var radīt apdegumus.

- Ievērojiet pietiekamu attālumu līdz izplūstošajam šķidrumam.
- Valkājiet piemērotu personīgo aizsargaprīkojumu (aizsargcimdus, aizsargbrilles).

BĪSTAMI

Dzīvībai bīstami ievainojumi strāvas trieciena rezultātā.

Pieskaroties strāvu vadošām daļām, var gūt dzīvībai bīstamas traumas.

- Pārliedziniet, ka sistēma, kurā paredzēts iebūvēt iekārtu, ir atslēgta no sprieguma.
- Nodrošiniet, ka sistēmu nevar ieslēgt citas personas.
- Nodrošiniet, ka iekārtas elektropieslēguma montāžas darbus veic tikai profesionāls elektriķis un saskaņā ar elektrotehnikas noteikumiem.

UZMANĪBU

Savainošanās risks, izplūstot zem spiediena esošam šķidrumam

Nepareizi veicot montāžu, demontāžu, vai apkopes darbu laikā, pie savienojumiem var gūt apdegumus un traumas, ja pēkšņi zem spiediena izplūst karsts ūdens vai karsts tvaiks.

- Nodrošiniet profesionālu montāžu, demontāžu vai apkopes izpildi.
- Pirms veicat savienojumu montāžu, demontāžu vai apkopi, pārliedziniet, ka iekārta nav zem spiediena.

Iekārtai ir nepieciešama ikgadēja apkope.

- Apkopes intervāli ir atkarīgi no darba apstākļiem.

Norādījums!

Apkopī uzticiet tikai speciālistiem vai “Reflex” rūpnīcas klientu servisam.

Izmantojot esošos lodveida krānu pieslēgumus, ar attiecīgu spiediena mērierīci var pārbaudīt armatūras darbību. Pēc pirmā ekspluatācijas gada pārbaudiet, vai armatūra darbojas pareizi.

Sistēmas atdalītājs ar iebūvētu netīrumu uztvērēju tīrīšana

Iztīriet sistēmas atdalītāju “BA”. Sistēmas atdalītājs ir regulāri jātīra.

Rikojieties, kā aprakstīts tālāk:

- Ar noslēgumentiem ierīces priekšā un aiz tās bloķējiet sistēmas un dzeramā ūdens cauruļvadus.
- Ar apkopei paredzēto atslēgu (atslēgas platums: 27) lēnām noskrūvējiet sistēmas atdalītāja noslēgvāku.
- Izņemiet netīrumu uztvērēju.
 - Noņemiet atbalsta korpusu ar sietu.
- Izņemiet „BA” patronu.
 - Atsperu spiediens sistēmas atdalītājā pavirza „BA” patronu uz priekšu.
- Skalojiet tālāk norādītās detaļas tirā tekošā ūdenī.
 - Siets
 - Atbalsta korpus
 - „BA” patrona
- Pārbaudiet, vai sistēmas atdalītājā bez traucējumiem darbojas pretvārsts.
- Pārbaudiet, vai blīves nav bojātas un netīras; ja nepieciešams, nomainiet tās.
- Ievietojiet sistēmas atdalītājā notīrīto „BA” patronu.
- Ievietojiet sistēmas atdalītājā notīrīto netīrumu uztvērēju.
- Stingri pieskrūvējiet sistēmas atdalītāja noslēgvāku.
- Lēni atveriet noslēgumentus ierīces priekšā un aiz tās.

Tīrīšana ir pabeigta.

Spiediena reduktora pārbaudīšana

Pārbaudiet, vai spiediena reduktors darbojas bez traucējumiem.

- Regulāros intervālos vai vismaz reizi gadā veiciet pārbaudi.

Apkopes baterijas pārbaudīšana

Pārbaudiet apkopes bateriju.

- Regulāros intervālos, vismaz reizi gadā, veiciet pārbaudi.
- Kad baterija ir tukša, nomainiet to (standarta 9 V bloks).

10 Demontāža

⚠ BĪSTAMI

Dzīvībai bīstami ievainojumi strāvas trieciena rezultātā.

Pieskaroties strāvu vadošām daļām, var gūt dzīvībai bīstamas traumas.

- Pārlicinieties, ka sistēma, kurā paredzēts iebūvēt iekārtu, ir atslēgta no sprieguma.
- Nodrošiniet, ka sistēmu nevar ieslēgt citas personas.
- Nodrošiniet, ka iekārtas elektropieslēguma montāžas darbus veic tikai profesionāls elektriķis un saskaņā ar elektrotehnikas noteikumiem.

⚠ BĪSTAMI

Dzīvībai bīstami savainojumi strāvas trieciena rezultātā

Iekārtas shēmas plātes daļās var būt 230 V spriegums arī pēc tam, kad kontaktakša ir atvienota no strāvas padeves.

- Pirms noņemt pārsegus, pilnībā atvienojiet iekārtas vadības sistēmu no strāvas padeves.
- Pārbaudiet, vai shēmas plāte neatrodas zem sprieguma.

⚠ UZMANĪBU

Apdedzināšanās risks

Izplūstošs, karsts šķidrums var radīt apdegumus.

- Ievērojiet pietiekamu attālumu līdz izplūstošajam šķidrumam.
- Valkājiet piemērotu personīgo aizsargaprīkojumu (aizsargcimdus, aizsargbrilles).

⚠ UZMANĪBU

Apdedzināšanās risks pie karstām virsmām

Pārāk augstas virsmas temperatūras dēļ apkures sistēmās var gūt ādas apdegumus.

- Pagaidiet, kamēr karstās virsmas atdziest, vai lietojiet aizsargcimdus.
- Lietotājam iekārtas tuvumā jāizvieto atbilstoši brīdinājumi.

⚠ UZMANĪBU

Savainošanās risks, izplūstot zem spiediena esošam šķidrumam

Nepareizi veicot montāžu, vai apkopes darbu laikā, pie savienojumiem var gūt apdegumus un traumas, ja pēkšņi zem spiediena izplūst karsts ūdens vai tvaiks.

- Nodrošiniet profesionālu demontāžu.
- Pirms veikt demontāžu, nodrošiniet, lai sistēma nebūtu zem spiediena.

Rikojieties, kā aprakstīts tālāk.

1. Pirms demontāžas noslēdziet visus ierīces ūdens pieslēgumus.
2. Atvienojiet ierīci no elektriskā sprieguma padeves un nodrošiniet to pret atkārtotu ieslēgšanu.
3. Atvienojiet ierīces spraudni no strāvas padeves tīkla.
4. Ierīces vadības sistēmā atvienojiet un noņemiet kabelus, kas savieno ierīci ar iekārtu.
5. Atvienojiet un pilnībā noņemiet no ierīces visas šļūtenes un caurules, kas savieno ierīci ar iekārtu.
6. Iztecīniet no ierīces visu ūdeni.
7. Ja nepieciešams, atvienojiet ierīci no kopejās sistēmas.

Ierīces demontāža ir pabeigta.

11 Pielikums

11.1 „Reflex” rūpnīcas klientu dienests

Centrālais rūpnīcas klientu serviss

Centrālais tālruņa numurs: +49 (0)2382 7069 - 0

Rūpnīcas klientu servisa tālruņa numurs: +49 (0)2382 7069 - 9505

Fakss: +49 (0)2382 7069 - 9523

E-pasts: service@reflex.de

Tehniskās palīdzības tālrunis

Jautājumiem par mūsu izstrādājumiem

Tālruņa numurs: +49 (0)2382 7069-9546

No pirmdienas līdz piektdienai no plkst. 8.00 līdz 16.30

11.2 Atbilstība/standarti

Iekārtas atbilstības deklarācijas pieejamas Reflex mājaslapā.

www.reflex-winkelmann.com/konformitaetserklaerungen

Alternatīvi varat noskenēt QR kodu:



11.3 Garantija

Tiek piemēroti attiecīgie likumā noteiktie garantijas nosacījumi.

| | | |
|-----------|---|------------|
| 1 | Informatie over de bedieningshandleiding | 95 |
| 2 | Aansprakelijkheid en garantie | 95 |
| 3 | Veiligheid | 95 |
| 3.1 | Verklaring van symbolen | 95 |
| 3.1.1 | Aanwijzingen in de handleiding | 95 |
| 3.2 | Eisen aan het personeel | 95 |
| 3.3 | Persoonlijke beschermingsmiddelen | 95 |
| 3.4 | Beoogd gebruik..... | 95 |
| 3.5 | Oneigenlijke bedrijfsomstandigheden..... | 95 |
| 3.6 | Restrisico's | 95 |
| 4 | Beschrijving van het toestel..... | 96 |
| 4.1 | Beschrijving | 96 |
| 4.2 | Overzicht..... | 96 |
| 4.3 | Identificatie..... | 96 |
| 4.3.1 | Typeplaatje..... | 96 |
| 4.4 | Levering..... | 96 |
| 4.5 | Optionele uitrusting | 96 |
| 5 | Technische gegevens | 96 |
| 6 | Montage | 97 |
| 6.1 | Voorwaarden voor de montage..... | 97 |
| 6.1.1 | Controle van de leveringsomvang..... | 97 |
| 6.2 | Vorbereidingen..... | 97 |
| 6.3 | Uitvoering..... | 97 |
| 6.4 | Schakelschema | 97 |
| 6.5 | Elektrische aansluiting | 98 |
| 6.5.1 | Schakelschema..... | 98 |
| 7 | Eerste inbedrijfstelling..... | 98 |
| 7.1 | Vereisten voor de inbedrijfstelling | 98 |
| 7.2 | Minimale werkdruk P_0 voor besturing bepalen..... | 98 |
| 7.2.1 | Minimale bedrijfsdruk invoeren op de besturing..... | 99 |
| 7.2.2 | Drukreducerder instellen..... | 99 |
| 7.2.3 | Installatie met water vullen..... | 99 |
| 7.2.4 | Vuilvervanger reinigen..... | 99 |
| 8 | Werking | 99 |
| 8.1 | Bedrijfsmodi | 99 |
| 8.1.1 | Automatische bedrijfsmodus | 99 |
| 8.1.2 | Functie "Noodsluiting" | 99 |
| 8.2 | Fabrieksinstellingen in het servicemenu | 100 |
| 8.3 | Storingsmeldingen..... | 100 |
| 9 | Onderhoud | 100 |
| 10 | Demontage..... | 101 |
| 11 | Bijlage | 101 |
| 11.1 | Reflex klantenservice | 101 |
| 11.2 | Overeenstemming / normen..... | 101 |
| 11.3 | Garantie | 101 |

1 Informatie over de bedieningshandleiding

Deze handleiding is een essentieel hulpmiddel voor een veilige en feilloze werking van het apparaat.

De firma Reflex Winkelmann GmbH aanvaardt geen aansprakelijkheid voor schade ontstaan door het niet naleven van deze handleiding. Naast deze handleiding dient de nationale wet- en regelgeving in het land van opstelling in acht te worden genomen (ongevallenpreventie, milieubescherming, veilige en vakkundige bediening etc.).

Deze handleiding beschrijft het apparaat met een basisuitrusting en interfaces voor een optionele uitrusting met extra functies.

Opmerking!

Alle personen die deze apparaten monteren of andere werkzaamheden aan het apparaat uitvoeren, moeten eerst deze handleiding zorgvuldig lezen en naleven. De handleiding moet worden doorgegeven aan de eigenaar en door hem in de buurt van het apparaat worden bewaard.

2 Aansprakelijkheid en garantie

Het apparaat voldoet aan de huidige stand van de techniek en werd ontworpen overeenkomstig de erkende veiligheidstechnische richtlijnen. Nochtans kan tijdens het gebruik gevaar op lichamelijk letsel ontstaan voor het bedieningspersoneel of derden, alsmede schade aan de installatie of materiële schade ontstaan.

Het is verboden om wijzigingen aan het apparaat uit te voeren b.v. aan het hydraulische systeem of aan de schakeling.

De aansprakelijkheid en de garantie van de fabrikant zijn uitgesloten indien de schade wordt veroorzaakt door:

- Ondoelmatig gebruik van het apparaat.
- Ondeskundige inbedrijfstelling, bediening, onderhoud, service, reparatie en installatie van het apparaat.
- De veiligheidsinstructies in deze handleiding worden niet in acht genomen.
- Gebruik van het apparaat met defecte of verkeerd geïnstalleerde veiligheidsvoorzieningen/beschermingsinrichtingen.
- Onderhouds- en inspectiewerkzaamheden worden niet tijdig uitgevoerd.
- Gebruik van niet goedgekeurde reserveonderdelen en accessoires.

Om aanspraak op garantie te maken, moeten de installatie en inbedrijfstelling van het apparaat vakkundig worden uitgevoerd.

Opmerking!

Laat de eerste inbedrijfstelling en het jaarlijkse onderhoud uitvoeren door de Reflex serviceafdeling, ☎ 11.1 "Reflex klantenservice", 📠 101.

3 Veiligheid

3.1 Verklaring van symbolen

3.1.1 Aanwijzingen in de handleiding

De volgende aanwijzingen worden gebruikt in deze bedieningshandleiding.

⚠ GEVAAR

Levensgevaar / kans op ernstig letsel

- Deze aanwijzing in combinatie met het signaalwoord "Gevaar" wijst op een direct dreigend gevaar dat kan leiden tot dodelijk of ernstig (onherstelbaar) letsel.

⚠ WAARSCHUWING

Kans op ernstig letsel

- Deze aanwijzing in combinatie met het signaalwoord "Waarschuwing" wijst op een dreigend gevaar dat kan leiden tot dodelijk of ernstig (onherstelbaar) letsel.

⚠ VOORZICHTIG

Ernstige schade aan de gezondheid

- Deze aanwijzing in combinatie met het signaalwoord "Voorzichtig" wijst op een gevaar dat kan leiden tot licht (herstelbaar) letsel.

OPGELET

Materiële schade

- Deze aanwijzing in combinatie met het signaalwoord "Opgelet" wijst op een situatie die kan leiden tot schade aan het product zelf of aan voorwerpen in zijn omgeving.

Opmerking!

Dit symbool in combinatie met het signaalwoord "Opmerking" wijst op nuttige tips en aanbevelingen voor een efficiënt gebruik van het product.

3.2 Eisen aan het personeel

Montage, inbedrijfstelling en onderhoud alsmede aansluiting van de elektrische componenten mogen alleen worden uitgevoerd door vakbekwaam en gekwalificeerd personeel.

3.3 Persoonlijke beschermingsmiddelen



Tijdens alle werkzaamheden aan de installatie moeten de voorgeschreven persoonlijke beschermingsmiddelen worden gedragen, zoals b.v. gehoorbescherming, oogbescherming, veiligheidsschoenen, helm, beschermende kleding, beschermende handschoenen.

Informatie over persoonlijke beschermingsmiddelen vindt u in de nationale voorschriften van het land van opstelling.

3.4 Beoogd gebruik

Het apparaat is een bijvulstation voor verwarmings- en koelwatersystemen met membraan-drukexpansievaten. Het apparaat dient voor het houden van de waterdruk en voor het bijvullen van water in een installatiesysteem. Het apparaat mag alleen worden gebruikt in installatiesystemen met statisch drukbehoud en in tegen corrosie beschermde, gesloten systemen met de volgende soorten water:

- Niet corrosief
- Chemisch niet agressief
- Niet giftig

Het binnendringen van zuurstof d.m.v. permeatie in het gehele verwarmings- en koelwatersysteem, bijvulwatercircuit, enz. moet betrouwbaar worden geminimaliseerd tijdens de werking.

3.5 Oneigenlijke bedrijfsomstandigheden

Het apparaat is niet geschikt voor de volgende omstandigheden:

- Voor gebruik als mobiele installatie.
- Voor gebruik buitenshuis.
- Voor gebruik met minerale oliën.
- Voor gebruik met brandbare stoffen.
- Voor gebruik met gedestilleerd water.

Opmerking!

Wijzigingen aan het hydraulische systeem of aanpassingen van de schakeling zijn verboden.

3.6 Restriscio's

Dit toestel is volgens de huidige stand van de techniek gebouwd. Desondanks kunnen er zich restriscio's voordoen die niet geheel kunnen worden uitgesloten.

⚠ VOORZICHTIG

Gevaar voor verbranding door hete oppervlakten

In verwarmingsinstallaties kunnen brandwonden worden veroorzaakt als gevolg van hoge oppervlaktetemperaturen.

- Draag veiligheidshandschoenen.
- Plaats desbetreffende waarschuwingsborden in de buurt van het apparaat.

⚠ VOORZICHTIG

Kans op letsel door uitstromende vloeistof die onder druk staat

Bij foutieve montage, demontage of ondeskundig onderhoud kunnen brandwonden en andere verwondingen worden veroorzaakt aan de aansluitingen, wanneer uit onder druk staande plotseling heet water of hete stoom uitstroomt.

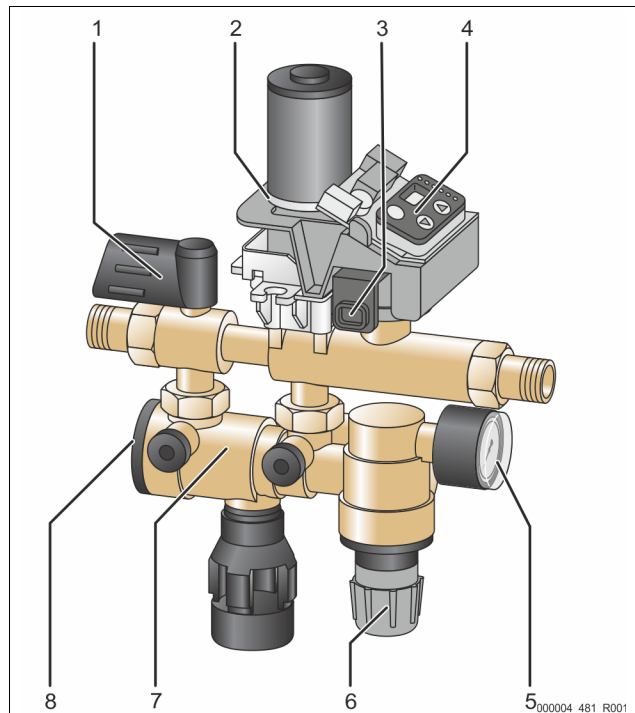
- Zorg voor een veilige een deskundige montage, demontage en onderhoud.
- Zorg dat de installatie niet onder druk staat voordat u werkzaamheden i.v.m. montage, demontage en onderhoud uitvoert aan de aansluitingen.

4 Beschrijving van het toestel

4.1 Beschrijving

Het apparaat maakt een gecontroleerde en veilige vulling en bijvulling van verwarmings- en koelwatersystemen met vers water uit het drinkwaternet mogelijk, met inachtneming van DIN EN 1717. De geïntegreerde systeemscheiding "BA" (volgens DIN EN 12729) voorkomt dat installatiewater terugstroomt vanuit het verwarmings- en koelwatersysteem naar het drinkwaternet. Het apparaat is gecertificeerd volgens DIN EN 12828 voor de aansluiting tussen het drinkwaternet en verwarmings- en koelwatersystemen.

4.2 Overzicht



| | | | |
|---|----------------------------|---|----------------------------------|
| 1 | Afsluiting | 5 | Manometer |
| 2 | Motorkogelklep | 6 | Drukreducerder |
| 3 | Druksensor | 7 | Systeemscheider |
| 4 | Besturing/bedieningspaneel | 8 | Sluiting van de systeemscheiding |

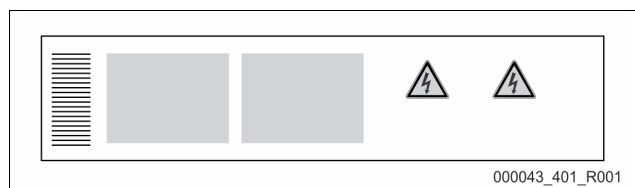
Het apparaat bestaat uit een afsluitarmatuur, een systeemscheiding, een vuilvanger, een druksensor, een motorkogelklep, een drukreducerder met regelmanometer en een besturing. Het instelbereik van de drukreducerder is tussen 0,5 en 5 bar.

De behuizing bestaat uit geperste messing. De inwendige delen en de afvoertrechter bestaan uit hoogwaardige kunststof en elastomeren (EPDM).

4.3 Identificatie

4.3.1 Typeplaatje

Op het typeplaatje is informatie aangegeven over fabrikant, bouwjaar, fabricagenummer en de technische gegevens.



| Informatie op het typeplaatje | Uitleg |
|-----------------------------------|------------------------------------|
| Type | Naam van het apparaat |
| Serial No. | Serienummer |
| Min. / max. allowable pressure PS | Minimaal/maximaal toelaatbare druk |

| Informatie op het typeplaatje | Uitleg |
|---|---|
| Max. allowable flow temperature of system | Maximaal toelaatbare aanvoertemperatuur van het systeem |
| Min. / max. working temperature TS | Min. / max. bedrijfstemperatuur (TS) |
| Year of manufacture | Jaar van fabricage |
| Max. system pressure | Max. systeemdruk |
| Min. operating pressure set up on site | Minimale bedrijfsdruk ter plaatse ingesteld |

4.4 Levering

De levering wordt beschreven op de leverbon en de inhoud wordt op de verpakking aangegeven.

Basisuitrusting voor de bijvulapparatuur:

- Apparaat
- Bedieningshandleiding
- Voedingseenheid
- Aansluitschroefkoppeling
- Manometer

4.5 Optionele uitrusting

De volgende optionele uitrusting is beschikbaar voor het apparaat:

- Contactwatermeter "FQIRA+".
- Ontharden met Reflex "Fillsoft".
- Druksensor Reflex "FE"



Opmerking!

Met de extra uitrusting worden aparte bedieningshandleidingen geleverd.

5 Technische gegevens

| | |
|--|--|
| Toegestane omgevingstemperatuur | > 0 – 45 °C |
| Beschermingsklasse | IP 54 |
| Geluidsniveau | 55 dB |
| Elektrisch vermogen | 350 W |
| Elektrische aansluiting | 230 V / 50 Hz (2 m aansluitkabel met voedingseenheid en stekker) |
| Afzekering | 4 A |
| Gewicht | 3,0 kg |
| Hoogte | 304 mm |
| Breedte | 240 mm |
| Diepte | 91 mm |
| Aansluiting inlaat | RP ½" |
| Aansluiting uitlaat | RP ½" |
| Bijvulvermogen | ≤ 500 l/uur |
| Max. inlaatdruk | 10 bar |
| Min. toevoerdruk | P ₀ + 1,3 bar |
| Max. transportdruk | ≤ 1,5 bar |
| Toegestane bedrijfsoverdruk | 10 bar |
| Toegestane bedrijfstemperatuur | 70 °C |
| Debietmedium | Drinkwater |
| Toel. min. bedrijfsdruk p ₀ | 1 - 4,5 bar (1,5 bar vooringesteld) |
| Uitgangsdruk (drukreducerder) | 0,5 - 5 bar (3,0 bar vooringesteld) |

Potentiaalvrije uitgang (wisselcontact) voor verzamelstoringsmelding, max. contactbelasting 230 V, 2 A

6 Montage

⚠ GEVAAR

Levensbedreigend letsel door elektrische schokken.

Indien stroomvoerende delen worden aangeraakt, bestaat het gevaar van levensbedreigend letsel.

- Zorg dat de installatie, waarin het apparaat zal worden gemonteerd, spanningsvrij is.
- Zorg dat de installatie niet door andere personen weer kan worden ingeschakeld.
- Laat alle montagewerkzaamheden aan de elektrische aansluiting van het apparaat alleen uitvoeren door een erkend elektromonteur en volgens de elektrotechnische voorschriften.

⚠ VOORZICHTIG

Kans op letsel door uitstromende vloeistof die onder druk staat

Bij foutieve montage, demontage of ondeskundig onderhoud kunnen brandwonden en andere verwondingen worden veroorzaakt aan de aansluitingen, wanneer uit onder druk staande plotseling heet water of hete stoom uitstroomt.

- Zorg voor een veilige een deskundige montage, demontage en onderhoud.
- Zorg dat de installatie niet onder druk staat voordat u werkzaamheden i.v.m. montage, demontage en onderhoud uitvoert aan de aansluitingen.

⚠ VOORZICHTIG

Gevaar voor verbranding door hete oppervlakten

In verwarmingsinstallaties kunnen brandwonden worden veroorzaakt als gevolg van hoge oppervlaktetemperaturen.

- Draag veiligheidshandschoenen.
- Plaats desbetreffende waarschuwingsborden in de buurt van het apparaat.

⚠ VOORZICHTIG

Kans op letsel door vallen of stoten

Kneuzingen door vallen of stoten aan onderdelen van de installatie tijdens de montage.

- Draag persoonlijke beschermingsmiddelen (helm, beschermende kleding, handschoenen, veiligheidsschoenen).

▶ **Opmerking!**

Bevestig het juiste uitvoeren van montage en inbedrijfstelling in het certificaat voor montage, inbedrijfstelling en onderhoud. Dit is de voorwaarde voor garantieclaims.

- Laat de eerste inbedrijfstelling en het jaarlijkse onderhoud uitvoeren door de Reflex serviceafdeling.

- Informatie over fabrikant, bouwjaar, fabricagenummer en technische gegevens vindt u op het typeplaatje of op de borden van de apparatuur. Zorg dat de bedrijfsparameters i.v.m. temperatuur- en drukbeveiliging niet worden onder- of overschreden.
- Het apparaat wordt afgeleverd met een stekker (voedingseenheid) en mag alleen worden aangesloten op een geaard veiligheidsstopcontact.

6.1 Voorwaarden voor de montage

6.1.1 Controle van de leveringsomvang

Voor de aflevering wordt het apparaat zorgvuldig gecontroleerd en verpakt. Beschadigingen tijdens het vervoer kunnen echter niet worden uitgesloten.

Ga als volgt te werk:

1. Controleer de afgeleverde componenten direct bij ontvangst.
 - Is de levering volledig?
 - Is er een transportschade opgetreden?
2. Documenteer de beschadigingen.
3. Neem contact op met de vervoerder om de schade te melden.

6.2 Voorbereidingen

- Het apparaat moet worden geïnstalleerd in een vorstvrije en goed geventileerde ruimte die beschermd is tegen overstrooming.
- Zorg voor een voldoende afstand tussen het apparaat en de wand.
- Het apparaat moet toegankelijk zijn voor onderhoud, montage en demontage.

6.3 Uitvoering

OPGELET

Schade door ondeskundige montage

Door aansluitingen van buisleidingen of door apparaten van de installatie kunnen extra belastingen van het apparaat ontstaan.

- Zorg dat de buisaansluitingen tussen apparaat en installatie gemonteerd zijn zonder spanningen en trillingen (geen draaimoment).
- Ondersteun zo nodig de buisleidingen of apparaten.

Monteer het apparaat aan het installatiesysteem.

Voer de montage als volgt uit:

1. Leg de betreffende aansluitleiding vanuit de drinkwatervoorziening naar het apparaat.
 - Let op dat er geen water stagneert in het watercircuit.
2. Leg de uitgaande leiding vanuit het apparaat naar het installatiesysteem.
 - Kies voor de uitgaande leiding van het apparaat geschikte afmetingen (lengte / diameter).
 - Let op dat het drukverlies in deze leiding in elke operationele toestand < 0,3 bar is.
3. Spoel na het leggen de leidingen zorgvuldig.
 - Zo voorkomt u schade door vuil.
4. Let op de juiste stroomrichting van het apparaat.
 - Let op de markering van de stroomrichting op de behuizing van de apparatuur.
5. Monteer het apparaat tussen de aansluitleiding van de drinkwatervoorziening en de uitgaande leiding die naar het installatiesysteem gaat.
 - Gebruik de meegeleverde aansluitschroefkoppeling.
6. Monteer een afvoerleiding met voldoende afmetingen (lengte / diameter) op het apparaat.
 - Bij het aansluiten van de trechter op het rioleringsysteem dient u in acht te nemen, dat er voldaan is aan de toepasselijke norm DIN EN 12056.

De montage van het apparaat is voltooid.

▶ **Opmerking!**

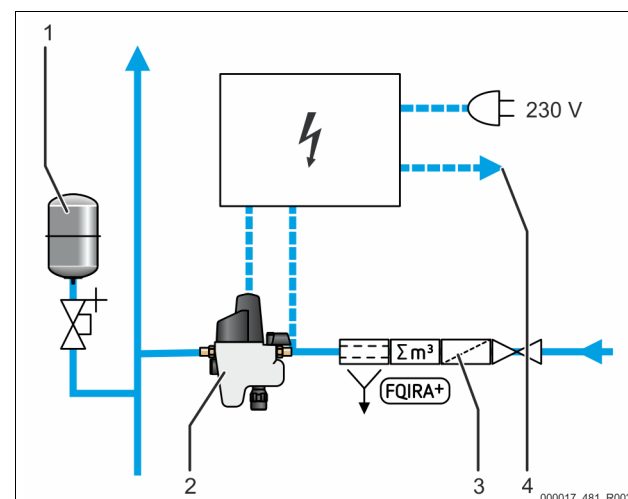
Gebruik een drinkwaterfilter volgens DIN EN 13443 en een watermeter.

- Hierdoor is een stabiele en probleemloze werking gegarandeerd.

▶ **Opmerking!**

Gebruik een extra druksensor als u gebruik maakt van een waterbehandelingstoestel.

6.4 Schakelschema



| | | | |
|---|-------------------------------|---|-------------------|
| 1 | Membran-drukexpansievat | 3 | Contactwatermeter |
| 2 | Fillcontrol bij vulapparatuur | 4 | Verzamelstoring |

6.5 Elektrische aansluiting

⚠ GEVAAR

Levensbedreigend letsel door elektrische schokken.

Indien stroomvoerende delen worden aangeraakt, bestaat het gevaar van levensbedreigend letsel.

- Zorg dat de installatie, waarin het apparaat zal worden gemonteerd, spanningsvrij is.
- Zorg dat de installatie niet door andere personen weer kan worden ingeschakeld.
- Laat alle montagewerkzaamheden aan de elektrische aansluiting van het apparaat alleen uitvoeren door een erkend elektromonteur en volgens de elektrotechnische voorschriften.

⚠ GEVAAR

Levensbedreigend letsel door elektrische schokken

In delen van de printplaat in het apparaat kan een spanning van 230 V aanwezig zijn, ofwel de stekker losgekoppeld is van de voeding.

- Koppel de besturingseenheid van het apparaat volledig los van het stroomnet, voordat u de afdekkappen verwijdt.
- Controleer of de printplaat spanningsvrij is.

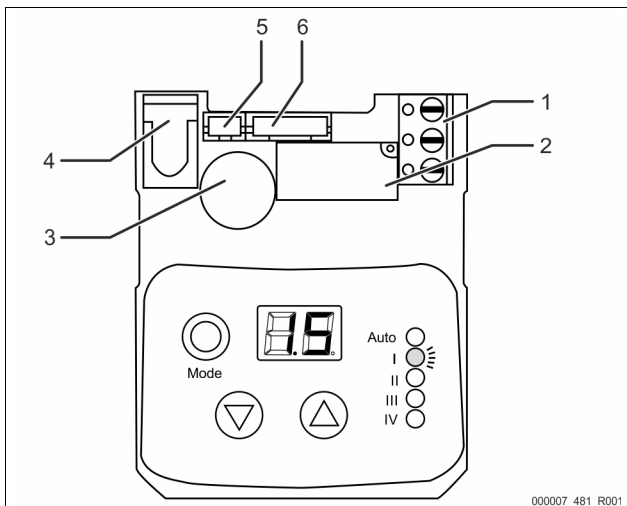
De spanningsvoeding van het apparaat is in de fabriek voorbereid:

- Voedingseenheid voor stopcontact.
- Stekker voor jack-aansluiting.

De elektrische bedrading moet worden uitgevoerd door vakbekwaam personeel volgens de geldende nationale en lokale voorschriften.

Een stopcontact met een voedingsspanning van 230 V voor de aansluiting moet ter plaatse beschikbaar zijn.

6.5.1 Schakelschema



| Nr. | Benaming | Toewijzing (van links naar rechts) |
|-----|---|--|
| 1 | Potentiaalvrij storingsvrij contact voor doorschakeling naar een gebouwbeheersysteem / Klem 3-polig | <ul style="list-style-type: none"> • Jumper (in de normale bedrijfsmodus tussen 1+2, in geval van een fout tussen 2+3) • Wortel • Schakelaar voor het omkeren van de functie van de schakelaars 1+2 |
| 2 | Druksensor – PH Connector, 3-polig | <ul style="list-style-type: none"> • Voeding druksensor • Massa druksensor • Signaal druksensor |
| 3 | Motor, Micro-schakelaar, Batterij – PH Connector, 6-polig | <ul style="list-style-type: none"> • +pool batterij • Massa batterij • Massa motor • Voeding motor • Micro-schakelaar • Micro-schakelaar |
| 4 | Signaalgever | |

| Nr. | Benaming | Toewijzing (van links naar rechts) |
|-----|--|--|
| 5 | Druksensor – PH Connector, 3-polig | <ul style="list-style-type: none"> • Voeding druksensor • Massa druksensor • Signaal druksensor |
| 6 | Steeklem van de geïntegreerde motorkogelklep | |

7 Eerste inbedrijfstelling

▶ Opmerking!

Bevestig het juiste uitvoeren van montage en inbedrijfstelling in het certificaat voor montage en inbedrijfstelling. Dit is de voorwaarde voor garantieclaims.

- Laat de eerste inbedrijfstelling en het jaarlijkse onderhoud uitvoeren door de Reflex serviceafdeling.

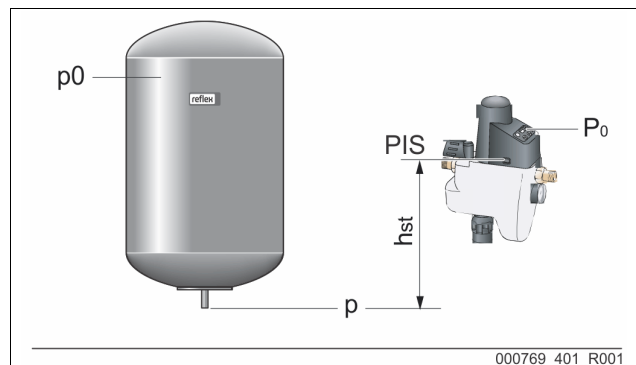
7.1 Vereisten voor de inbedrijfstelling

- De montage van het apparaat is voltooid.
- De aansluitingen naar het installatiesysteem en naar het drinkwaternet zijn tot stand gebracht.
- Alle afsluitingen naar het installatiesysteem en de drinkwatervoorziening zijn tot stand gebracht.
- De elektrische aansluiting is tot stand gebracht volgens de geldende nationale en lokale voorschriften.
- De buisleidingen naar het apparaat zijn gespoeld en vrij van vuil en lasresten.
- De aansluiting van de afvoertrechter op het rioleringsysteem voldoet aan de eisen van de toepasselijke norm DIN EN 12056.
- De meegeleverde manometer is gemonteerd op de drukreducerder.

7.2 Minimale werkdruk P_0 voor besturing bepalen

De minimale werkdruk " P_0 " moet in aanmerking worden genomen bij installatiesystemen met een membraan-drukexpansievat.

Bepaal de minimale werkdruk " P_0 " voor het apparaat:



- Het apparaat is op hetzelfde niveau ($h_{st} = 0$) geïnstalleerd dan het membraan-drukexpansievat:
 $P_0 = p_0$
- Het apparaat is dieper geïnstalleerd dan het membraan-drukexpansievat:
 $P_0 = p_0 + h_{st} / 10$
- Het apparaat is hoger geïnstalleerd dan het membraan-drukexpansievat:
 $P_0 = p_0 - h_{st} / 10$

P_0 Minimale werkdruk in bar

p_0 Voordruk membraan-drukexpansievat in bar

h_{st} Statische hoogte in m

▶ Opmerking!

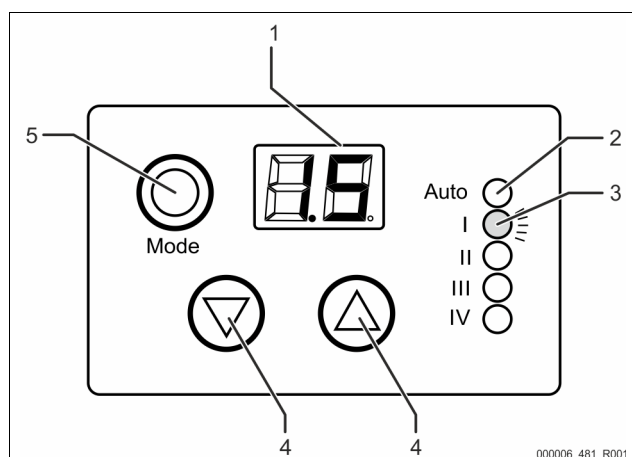
De vuldruk voor het bijvullen van vers water in het installatiesysteem wordt als volgt berekend:
Vuldruk $\geq P_0 + 0,3$ bar

▶ Opmerking!

Neem bij de planning in acht dat het werkgebied van het apparaat in het werkgebied van het drukbehoud ligt tussen de aanvangsdruk "PA" en de einddruk "PE".

7.2.1 Minimale bedrijfsdruk invoeren op de besturing

Voer de waarde van minimale werkdruk "P0" in via de besturing.



| | | | |
|---|---------------------|---|--------------------|
| 1 | Display | 4 | Wisselknoppen |
| 2 | LED "Auto" | 5 | Modusknop ("Mode") |
| 3 | Status-LED's (I-IV) | | |

- Demonteer de zwarte kunststofkap van het apparaat.
 - Druk de arreteringen aan beide kanten van de kunststofkap in en trek de kap omhoog om deze te verwijderen.
- Verbind de stekker met de poort.
- Monteer de kunststofkap.
 - De arreteringen aan beide kanten van de kunststofkap moeten vergrendelen.
- Sluit de voedingseenheid aan.
 - Na ongeveer 4 seconden toont het display de systeemdruk.
 - De LED-indicator "Auto" (2) knippert groen als een visueel signaal.
- Druk 4 seconden lang op de modusknop (5).
 - De LED "I" (3) knippert om de 0,5 seconden als een visueel signaal.
 - De in de fabriek voorinstelde waarde voor de minimale bedrijfsdruk "P0" wordt weergegeven op het display.
- Druk op de selectieknoppen (4) om de vereiste minimale bedrijfsdruk "P0" in te stellen.
- Druk vervolgens nog een keer op de modusknop (5) om de invoer van de minimale bedrijfsdruk "P0" te bevestigen.

De invoer van de minimale bedrijfsdruk "P0" is voltooid.

- Opmerking!** Druk zo nodig op de modusknop ("Mode", 5) om het automatische navulstelsel gedurende 3 seconden te activeren.
 - De LED "Auto" brandt continu groen tijdens de activering.

7.2.2 Drukreducerder instellen

De drukreducerder is af fabriek op 3,0 bar ingesteld.

De insteldruk van het apparaat moet worden ingesteld m.b.v. de drukreducerder.

- Insteldruk minimum: Minimale bedrijfsdruk $p_0 + 0,5$ bar
- Insteldruk maximum: Aanspreekdruk van de veiligheidsklep op het installatiesysteem $p_{sv} - 0,5$ bar.

Stel de drukreducerder als volgt in:

- Verwijder de isolatie van het apparaat.
- Zorg dat de ingangsdruk tenminste 1,3 bar hoger is dan de gewenste minimale bedrijfsdruk "p0".
- Ontgrendel het drukregelhandvat door het naar beneden te trekken.
- Stel de gewenste druk in.
 - De uitgangsdruk kan worden verhoogd door het drukregelhandvat rechtsom te draaien of worden verlaagd door het linksom te draaien.
- Installeer een testmanometer.
- Lees de gekozen instelling direct op de testmanometer, 4.2 "Overzicht", 96.
- Na het instellen van de vereiste druk duwt u het drukregelhandvat weer omhoog.
- Demonteer de testmanometer.

De instelling is voltooid.

7.2.3 Installatie met water vullen

Vul het installatiesysteem met vers water uit het drinkwaternet.

Ga als volgt te werk:

- Houd de omhoog-knop ingedrukt en druk tegelijkertijd binnen twee seconden drie keer de omlaag-knop op het bedieningspaneel van de besturing.
 - De LED "III" (vultijd) brandt en de vulprocedure begint.
- Druk twee keer op de modusknop ("Mode") om het vullen van het installatiesysteem te stoppen.

De LED "Auto" brandt groen en het vullen van het installatiesysteem is voltooid. Tijdens het vullen van het installatiesysteem blijft de ingevoerde vuldruk constant (De looptijdbewaking en cyclusbewaking zijn uitgeschakeld gedurende deze tijd).

- Opmerking!** Het vullen van de installatie kan alleen worden gestart wanneer de vastgestelde werkelijke druk lager is dan P_0 !
- Opmerking!** Het vullen van het installatiesysteem stopt automatisch na afloop van twee uur.
- Opmerking!** Als de tijd voor het vullen van het installatiesysteem wordt overschreden (d.w.z. twee uur), verschijnt een foutmelding.
- Opmerking!** Informatie over de storingsmelding, 8.3 "Storingsmeldingen", 100.

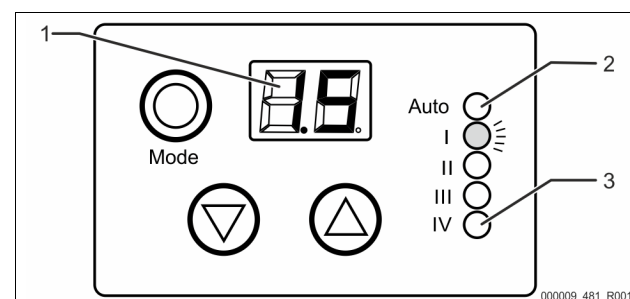
7.2.4 Vuilvanger reinigen

Reinig de vuilvanger nadat het installatiesysteem gevuld is met vers water, 9 "Onderhoud", 100.

8 Werking

8.1 Bedrijfsmodi

8.1.1 Automatische bedrijfsmodus



In de automatische bedrijfsmodus bewaakt de besturing de bijvulprocedure.

- De LED "Auto" (2) brandt groen. Op het display (1) wordt de werkelijke druk weergegeven.
- Als de streefwaarde wordt overschreden, wordt water bijgevuld uit het drinkwaternet.
- Als de tweede streefwaarde wordt overschreden, wordt de bijvulinrichting uitgeschakeld.
- Tijdens het bijvullen brandt de LED "Auto" (2) groen en de LED "IV2" (3) knippert tegelijkertijd rood als een visueel signaal.

- Opmerking!** De bijvulduur en de bijvulcyclus worden bewaakt. Bij een overschrijding blokkeert het apparaat de bijvulinrichting en er wordt een overeenkomstige storingsmelding weergegeven.

8.1.2 Functie "Noodsluiting"

Bij een spanningsuitval wordt de noodsluitingsfunctie getriggerd. Het apparaat wordt uitgeschakeld:

- De motorkogelklep wordt gesloten via de ingebouwde batterij.
- Nadat de sluitprocedure voltooid is, wordt de elektronica niet meer gevoed door de batterij.
 - Er zijn geen verdere acties meer mogelijk.

8.2 Fabrieksinstellingen in het servicemenu

| | | |
|-----------------------|---------------------------------|---------|
| Indicatie 1 LED "II" | Bijvulcycli | 3 cycli |
| Indicatie 2 LED "III" | Vulduur (eerste vulling) | 2 uur |
| Indicatie 3 LED "IV" | Max. bijvultijd | 10 min |
| Indicatie 4 | Akoestisch signaal | AAN |
| Indicatie 5 | Sluitingspunt van de hysteresis | 0.3 bar |
| Indicatie 6 | Openingspunt van de hysteresis | 0.1 bar |

8.3 Storingmeldingen

| ER-code | Fouttype | Oorzaak van de fout | Opsporen/verhelpen van de fout |
|-------------------------|--|---|---|
| E1 "Auto" knippert rood | <ul style="list-style-type: none"> Bijvultijd overschreden Bijvulcycli overschreden | Bijvulling loopt langer dan 10 min. | <ul style="list-style-type: none"> Lekkage in het net lokaliseren en verhelpen Instelling van de drukreducerders controleren Fout bevestigen (modusknop gedurende 3 seconden ingedrukt houden) bij gebruik van een waterbehandelingstoestel moet de externe druksensor "reflex FE" worden geïnstalleerd |
| | | De max. 2 NSP-cycli per uur werden overschreden. | <ul style="list-style-type: none"> Lekkage in het net lokaliseren en verhelpen Instelling van de drukreducerders controleren |
| E2 "Auto" knippert rood | <ul style="list-style-type: none"> Looptijd voor het vullen van de installatie overschreden | Het vullen van de installatie duurt langer dan 2 uur. | <ul style="list-style-type: none"> Instelling van de drukreducerders controleren Lekkage in het net lokaliseren en verhelpen Fout bevestigen (modusknop gedurende 3 seconden ingedrukt houden) |
| E3 "Auto" knippert rood | <ul style="list-style-type: none"> Geen juist druksignaal De motor bereikt niet de nulstand Interne systeemfout (ROM) Interne systeemfout (EE) | | <ul style="list-style-type: none"> Reflex klantendienst |
| E4 "Auto" knippert rood | <ul style="list-style-type: none"> Batterij leeg | De batterij is leeg geraakt. | <ul style="list-style-type: none"> Batterij vervangen Fout bevestigen (modusknop gedurende 3 seconden ingedrukt houden) |

Voorbeeld van een storingmelding: Bijvultijd overschreden

Tijdens het bijvullen van de installatie met water uit het drinkwaternet werd de ingestelde installatievuldruk niet bereikt nadat de bijvultijd afgelopen is.

- De LED "Auto" knippert rood als visueel signaal.
- Op het display wordt de ER-code "E1" weergegeven.
 - Er klinkt een akoestisch waarschuwingssignaal.

Ga als volgt te werk:

- Spoor de storing op.
- Verhelp de storing.
- Druk tenminste 3 seconden lang op de knop "Mode".
 - De foutmelding wordt bevestigd.

9 Onderhoud

⚠ VOORZICHTIG

Verbrandingsgevaar

Ontsnappend heet medium kan brandwonden veroorzaken.

- Houd een veilige afstand tot het ontsnappende medium.
- Draag geschikte persoonlijke beschermingsmiddelen (handschoenen, veiligheidsbril).

⚠ GEVAAR

Levensbedreigend letsel door elektrische schokken.

Indien stroomvoerende delen worden aangeraakt, bestaat het gevaar van levensbedreigend letsel.

- Zorg dat de installatie, waarin het apparaat zal worden gemonteerd, spanningsvrij is.
- Zorg dat de installatie niet door andere personen weer kan worden ingeschakeld.
- Laat alle montagewerkzaamheden aan de elektrische aansluiting van het apparaat alleen uitvoeren door een erkend elektromonteur en volgens de elektrotechnische voorschriften.

⚠ VOORZICHTIG

Kans op letsel door uitstromende vloeistof die onder druk staat

Bij foutieve montage, demontage of ondeskundig onderhoud kunnen brandwonden en andere verwondingen worden veroorzaakt aan de aansluitingen, wanneer uit onder druk staande plotseling heet water of hete stoom uitstroomt.

- Zorg voor een veilige een deskundige montage, demontage en onderhoud.
- Zorg dat de installatie niet onder druk staat voordat u werkzaamheden i.v.m. montage, demontage en onderhoud uitvoert aan de aansluitingen.

Het apparaat moet jaarlijks worden onderhouden.

- De onderhoudsintervallen zijn afhankelijk van de bedrijfsomstandigheden.



Opmerking!

Laat de onderhoudswerkzaamheden alleen uitvoeren door vakbekwaam en gekwalificeerd personeel of door de Reflex klantenservice.

De aansluitingen voor de kogelkleppen kunnen worden gebruikt om – in combinatie met een geschikte drukmeter – de functie van de apparatuur te controleren. Controleer na afloop van het eerste gebruiksjaar of de apparatuur probleemloos werkt.

Systeemscheiding met geïntegreerde vuilvanger reinigen

Reinig de systeemscheiding "BA". De systeemscheiding moet regelmatig worden gereinigd.

Ga als volgt te werk:

1. Blokkeer de systeem- en drinkwaterleidingen die voor en achter het apparaat gemonteerd zijn m.b.v. de afsluitingen.
2. Schroef langzaam met de onderhoudsleutel (maat 27) de sluiting van de systeemscheiding los.
3. Verwijder de vuilvanger.
 - Verwijder het houderelement met de zeef.
4. Verwijder de BA-patroon.
 - De BA-patroon komt uit door de veer in de systeemscheiding te spannen.
5. Reinig de onderdelen met schoon, stromend water.
 - De zeef
 - Her houderelement
 - De BA-patroon
6. Controleer of de terugslagklep in de systeemscheiding goed werkt.
7. Controleer of de pakkingen intact en schoon zijn en vervang deze, indien nodig.
8. Plaats de schoongemaakte BA-patroon weer terug in de systeemscheiding.
9. Plaats de schoongemaakte vuilvanger terug in de systeemscheiding.
10. Schroef de sluiting weer op de systeemscheiding.
11. Open langzaam de afsluitingen voor en achter het apparaat.

De reiniging is voltooid.

Drukreducerder controleren

Controleer de goede werking van de drukreducerder.

- Voer regelmatig, of op zijn minst jaarlijks, een controle uit.

Onderhoudsbatterij controleren

Controleer de onderhoudsbatterij.

- Voer regelmatig, op zijn minst jaarlijks, een controle uit.
- Vervang de batterij (standaard 9 V blok), wanneer deze leeg is.

10 Demontage**⚠ GEVAAR****Levensbedreigend letsel door elektrische schokken.**

Indien stroomvoerende delen worden aangeraakt, bestaat het gevaar van levensbedreigend letsel.

- Zorg dat de installatie, waarin het apparaat zal worden gemonteerd, spanningsvrij is.
- Zorg dat de installatie niet door andere personen weer kan worden ingeschakeld.
- Laat alle montagewerkzaamheden aan de elektrische aansluiting van het apparaat alleen uitvoeren door een erkend elektromonteur en volgens de elektrotechnische voorschriften.

⚠ GEVAAR**Levensbedreigend letsel door elektrische schokken**

In delen van de printplaat in het apparaat kan een spanning van 230 V aanwezig zijn, ofwel de stekker losgekoppeld is van de voeding.

- Koppel de besturingseenheid van het apparaat volledig los van het stroomnet, voordat u de afdekkappen verwijdert.
- Controleer of de printplaat spanningsvrij is.

⚠ VOORZICHTIG**Verbrandingsgevaar**

Ontsnappend heet medium kan brandwonden veroorzaken.

- Houd een veilige afstand tot het ontsnappende medium.
- Draag geschikte persoonlijke beschermingsmiddelen (handschoenen, veiligheidsbril).

⚠ VOORZICHTIG**Gevaar voor verbranding door hete oppervlakten**

In verwarmingsinstallaties kunnen brandwonden worden veroorzaakt als gevolg van hoge oppervlaktetemperaturen.

- Wacht tot deze hete oppervlakten voldoende afgekoeld zijn of draag beschermende handschoenen.
- De eigenaar dient desbetreffende waarschuwborden in de buurt van het apparaat te plaatsen.

⚠ VOORZICHTIG**Kans op letsel door uitstromende vloeistof die onder druk staat**

Bij foutieve montage of ondeskundig onderhoud kunnen brandwonden en andere verwondingen worden veroorzaakt aan de aansluitingen, wanneer uit onder druk staande plotseling heet water of stoom uitstroomt.

- Zorg voor een veilige en deskundige demontage.
- Zorg dat de installatie niet onder druk staat voordat u werkzaamheden i.v.m. demontage uitvoert.

Ga als volgt te werk:

1. Sluit vóór de demontage alle wateraansluitingen van het apparaat.
2. Schakel de installatie spanningsvrij en beveilig de installatie tegen onopzettelijk inschakelen.
3. Haal de stekker van het apparaat uit het stopcontact.
4. Koppel de kabels los die vanuit de installatie naar de besturingseenheid gelegd zijn en verwijder deze kabels.
5. Maak alle slang- en buisverbindingen los tussen het apparaat en de installatie en verwijder deze volledig.
6. Tap het water volledig af uit het apparaat.
7. Breng het apparaat uit het bereik van de installatie.

De demontage van het apparaat is voltooid.

11 Bijlage**11.1 Reflex klantenservice****Centrale klantenservice**

Centrale telefoonnummer: +49 (0)2382 7069 - 0

Klantenservice telefoonnummer: +49 (0)2382 7069 - 9505

Fax: +49 (0)2382 7069 - 9523

E-mail: service@reflex.de

Technische hotline

Voor vragen over onze producten

Telefoonnummer: +49 (0)2382 7069-9546

Maandag tot vrijdag tussen 8:00 en 16:30 uur

11.2 Overeenstemming / normen

Verklaringen van conformiteit van het apparaat zijn beschikbaar op de Reflex website.

www.reflex-winkelmann.com/konformitaetserklaerungen

Als alternatief kunt u ook de QR-code scannen:

**11.3 Garantie**

Er zijn de desbetreffende wettelijke garantievoorzaken van toepassing.

| | | |
|-----------|--|------------|
| 1 | Anvisninger i forbindelse med brugsvejledningen | 103 |
| 2 | Ansvar og garanti | 103 |
| 3 | Sikkerhed..... | 103 |
| 3.1 | Symbolforklaring | 103 |
| 3.1.1 | Anvisninger i vejledningen | 103 |
| 3.2 | Krav til personalet..... | 103 |
| 3.3 | Personligt sikkerhedsudstyr | 103 |
| 3.4 | Anvendelse efter hensigten..... | 103 |
| 3.5 | Ulovlige driftsbetingelser..... | 103 |
| 3.6 | Restrisici..... | 103 |
| 4 | Beskrivelse af enheden..... | 104 |
| 4.1 | Beskrivelse..... | 104 |
| 4.2 | Oversigt..... | 104 |
| 4.3 | Identifikation..... | 104 |
| 4.3.1 | Typeskilt..... | 104 |
| 4.4 | Leveringsomfang..... | 104 |
| 4.5 | Valgfrit ekstraudstyr | 104 |
| 5 | Tekniske data | 104 |
| 6 | Montering | 105 |
| 6.1 | Forudsætninger for monteringen..... | 105 |
| 6.1.1 | Kontrol af leveringstilstanden | 105 |
| 6.2 | Forberedelser | 105 |
| 6.3 | Gennemførelse..... | 105 |
| 6.4 | Strømdiagram | 105 |
| 6.5 | Elektrisk tilslutning..... | 106 |
| 6.5.1 | Klemskema | 106 |
| 7 | Første idrifttagning..... | 106 |
| 7.1 | Forudsætninger for idrifttagning..... | 106 |
| 7.2 | Bestemmelse af styringens minimale driftstryk P_0 | 106 |
| 7.2.1 | Indlæsning af det minimale driftstryk i styringen..... | 107 |
| 7.2.2 | Indstil trykreduktionsenhed | 107 |
| 7.2.3 | Fyld anlægget med vand | 107 |
| 7.2.4 | Rengøring af smudsfanger | 107 |
| 8 | Drift..... | 107 |
| 8.1 | Driftsarter | 107 |
| 8.1.1 | Automatisk drift..... | 107 |
| 8.1.2 | Nødlukkefunktion..... | 107 |
| 8.2 | Fabriksindstillinger i servicemenuen..... | 108 |
| 8.3 | Fejlmeldinger | 108 |
| 9 | Vedligeholdelse..... | 108 |
| 10 | Afmontering..... | 109 |
| 11 | Bilag | 109 |
| 11.1 | Reflex-fabrikskundeservice..... | 109 |
| 11.2 | Overensstemmelse/standarder..... | 109 |
| 11.3 | Garanti | 109 |

1 Anvisninger i forbindelse med brugsvejledningen

Denne brugsvejledning er en vigtig hjælp til at sikre, at enheden fungerer som den skal.

Firmaet Reflex Winkelmann GmbH hæfter ikke for skader, der skyldes tilsidesættelse af denne brugsvejledning. Ud over denne brugsvejledning skal de nationalt fastsatte regler og bestemmelser i opstillingslandet overholdes (forebyggelse af ulykker, miljøbeskyttelse, arbejdet osv. skal udføres fagligt korrekt og sikkerhedsmæssigt forsvarligt).

Denne brugsvejledning beskriver enheden med grundudstyr samt grænseflader til valgfrit udstyr med ekstrafunktioner.

► Bemærk

Denne brugsvejledning skal læses og anvendes omhyggeligt af alle, der monterer eller arbejder på enheden, før den tages i brug. Den skal udleveres til den driftsansvarlige for enheden og opbevares lige ved hånden i nærheden af enheden.

2 Ansvar og garanti

Enheden er bygget efter det nuværende teknologiske niveau og gældende sikkerhedsregler. Alligevel kan der opstå fare for montøren eller udenforstående liv og lemmer samt forringelser af anlægget eller af materielle værdier.

Der må ikke foretages ændringer f.eks. på hydraulikken eller indgreb i enhedens tilslutningsdele.

Producentens ansvar og garanti annulleres i forbindelse med en eller flere af følgende årsager:

- Enheden anvendes ikke efter hensigten.
- Ukyndig idrifttagning, betjening, vedligeholdelse, istandholdelse, reparation og installation af enheden.
- Tilsidesættelse af sikkerhedsanvisningerne i denne brugsvejledning.
- Enheden betjenes med defekte eller ikke korrekt anbragte sikkerheds-/beskyttelses-anordninger.
- Vedligeholdelses- og inspektionsarbejde ikke udført inden for den berammede tid.
- Der anvendes ikke-originale reserve- eller tilbehørsdele.

Forudsætningen for at der kan stilles garantikrav er, at enheden er installeret og taget i drift på korrekt vis.

► Bemærk

Lad første idrifttagning samt den årlige vedligeholdelse udføre af Reflex-fabrikskundeservice, ☎ 11.1 "Reflex-fabrikskundeservice", 📄 109.

3 Sikkerhed

3.1 Symbolforklaring

3.1.1 Anvisninger i vejledningen

Der anvendes følgende anvisninger i brugsvejledningen.

⚠ FARE

Livsfare/alvorlige sundhedsmæssige skader

- Det pågældende advarselssymbol i forbindelse med signalet "Fare" kendetegner en umiddelbart truende fare, der kan medføre døden eller svære (uhelbredelige) kvæstelser.

⚠ ADVARSEL

Alvorlige sundhedsmæssige skader

- Det pågældende advarselssymbol i forbindelse med signalet "Advarsel" kendetegner en truende fare, der kan medføre døden eller svære (uhelbredelige) kvæstelser.

⚠ FORSIGTIG

Sundhedsmæssige skader

- Det pågældende advarselssymbol i forbindelse med signalet "Forsigtig" kendetegner en fare, der kan medføre lette (helbredelige) kvæstelser.

OBS!

Materielle skader

- Dette symbol i forbindelse med signalet "OBS!" kendetegner en situation, der kan medføre skader på selve produktet eller dets omgivelser.

► Bemærk

Dette symbol i forbindelse med signalet "Bemærk!" kendetegner nyttige tip og anbefalinger med henblik på en effektiv håndtering af produktet.

3.2 Krav til personalet

Montering, idriftsættelse og vedligeholdelse samt tilslutning af de elektriske komponenter må kun udføres af sagkyndigt og kvalificeret fagpersonale.

3.3 Personligt sikkerhedsudstyr



Ved alt arbejde på anlægget skal der bæres det foreskrevne personlige sikkerhedsudstyr, f.eks. høreværn, øjenværn, sikkerhedssko, sikkerhedshjelm, sikkerhedstøj og sikkerhedshandsker.

Der findes angivelser om personligt sikkerhedsudstyr i de nationale forskrifter i det pågældende land, hvor apparatet anvendes.

3.4 Anvendelse efter hensigten

Enheden er en efterfødningsstation til varmtvands- og kølevandssystemer med membran-trykexpansionsbeholdere. Den bruges til at opretholde vandtrykket og at efterføde med vand i et anlægssystem. Brugen af enheden må kun finde sted med følgende væsker i anlægssystemer med en statisk trykholdfunktion og i korrosionsteknisk lukkede systemer:

- Ikke korroderende
- Kemisk ikke aggressive
- Ikke giftige
- Indsivning af luftens ilt via permeation i hele varmtvands- og kølevandssystemet, i efterfødningsvandet osv. skal minimeres pålideligt under driften.

3.5 Ulovlige driftsbetingelser

Beholderen er ikke egnet under følgende betingelser:

- I mobile anlæg
- Til anvendelse udendørs
- Til anvendelse med mineralolie
- Til anvendelse med brændbare medier
- Til anvendelse med destilleret vand

► Bemærk

Det er ikke tilladt at ændre på hydraulikken eller foretage indgreb i tilslutningssystemet.

3.6 Restrisici

Denne enhed er fremstillet i overensstemmelse med det nuværende tekniske niveau. Alligevel kan restrisici ikke udelukkes.

⚠ FORSIGTIG

Fare for forbrænding på varme overflader

På grund af de høje overfladetemperaturer i varmeanlæg er der fare for forbrændinger af huden.

- Brug beskyttelseshandsker.
- Anbring relevante advarsler i nærheden af enheden.

⚠ FORSIGTIG

Fare for kvæstelser ved væske, der sprøjter ud under tryk

Der er fare for forbrændinger og kvæstelser, hvis varmt vand eller damp under tryk pludselig slipper ud fra tilslutninger som følge af fejlbehæftet installation eller vedligeholdelse.

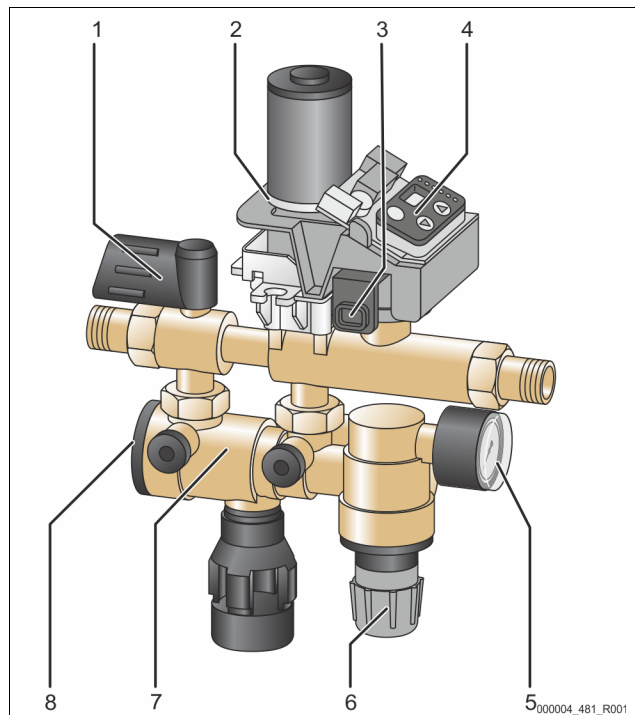
- Sørg for, at installation, afmontering og vedligeholdelsesarbejdet udføres fagligt korrekt.
- Sørg for, at trykket er taget af anlægget, før tilslutningerne installeres, afmonteres eller vedligeholdes.

4 Beskrivelse af enheden

4.1 Beskrivelse

Enheden giver mulighed for en kontrolleret og sikker påfyldning og efterfødnings iht. DIN EN 1717 af varmtvands- og kølevandssystemer med frisk vand fra drikkevandsnettet. Den indbyggede systemadskiller "BA" (iht. DIN EN 12729) forhindrer, at anlægsvandet strømmer tilbage til drikkevandsnettet fra varmtvands- og kølevandssystemerne. Enheden er godkendt til tilslutning mellem drikkevandsnettet og varmtvands- og kølevandssystemet iht. DIN EN 12828.

4.2 Oversigt



| | | | |
|---|------------------------|---|-----------------------------|
| 1 | Afspærring | 5 | Manometer |
| 2 | Motorkuglehane | 6 | Trykreduktionsenhed |
| 3 | Tryksensor | 7 | Systemadskiller |
| 4 | Styring/betjeningsfelt | 8 | Lukning til systemadskiller |

Enheden består af et spærrearmatur, en systemadskiller, en smudsfanger, en tryksensor, en motorkuglehane, en trykreduktionsenhed med kontrolmanometer og en styring. Trykreduktionsenhedens indstillingsområde ligger mellem 0,5 og 5 bar.

Huset består af presset messing. De indvendige dele og afløbstragten består af kvalitetskunststof og elastomer (EPDM).

4.3 Identifikation

4.3.1 Typeskilt

På typeskiltet ses oplysninger om producent, byggeår, produktionsnummer samt tekniske data.

| Typeskiltets oplysninger | Betydning |
|---|---|
| Type | Enhedens betegnelse |
| Serial No. | Serienummer |
| Min. / max. allowable pressure PS | Minimalt / maksimalt tilladt tryk |
| Max. allowable flow temperature of system | Systemets maks. tilladte fremløbstemperatur |
| Min. / max. working temperature TS | Min. / maks. driftstemperatur (TS) |
| Year of manufacture | Fremstillingsår |
| Max. system pressure | Maks. systemtryk |
| Min. operating pressure set up on site | Mindste driftstryk er indstillet på opstillingsstedet |

4.4 Leveringsomfang

Leveringsomfanget beskrives på følgesedlen, og indholdet anføres på emballagen.

Grundudstyr til efterfødningsarmatur:

- Enheden
- Brugsvejledning
- Netadapter
- Tilslutningsforskrning
- Manometer

4.5 Valgfrit ekstraudstyr

Følgende ekstraudstyr fås til enheden:

- Kontaktvandmåler "FQIRA+".
- Afhærdning med Reflex "Fillsoft".
- Tryksensor Reflex "FE"



Bemærk!

Der udleveres separate brugsanvisninger sammen med ekstraudstyret.

5 Tekniske data

| | |
|--|---|
| Tilladt omgivelsestemperatur | > 0 – 45 °C |
| Kapslingsklasse | IP 54 |
| Lydtrykniveau | 55 dB |
| Elektrisk effekt | 350 W |
| Elektrisk tilslutning | 230 V/ 50 Hz (2 m tilslutningskabel med netadapter og stik) |
| Sikring | 4 A |
| Vægt | 3,0 kg |
| Højde | 304 mm |
| Bredde | 240 mm |
| Dybde | 91 mm |
| Tilslutning indgang | RP ½" |
| Tilslutning udgang | RP ½" |
| Efterfødnings-effekt | ≤ 500 l/h |
| Maks. tilløbstryk | 10 bar |
| Min. fremløbstryk | P ₀ + 1,3 bar |
| Maks. transporttryk | ≤ 1,5 bar |
| Tilladt driftstryk | 10 bar |
| Tilladt driftstemperatur | 70 °C |
| Flowmedium | Drikkevand |
| Tilladt min. driftstryk p ₀ | 1 - 4,5 bar (1,5 bar forindstillet) |
| Udgangstryk (trykreduktionsenhed) | 0,5 - 5 bar (3,0 bar forindstillet) |

Potentialfri udgang (omskifter) til kombinationsfejlmelding, maks. kontaktbelastning 230 V, 2 A

6 Montering

FARE

Livsfarlige kvæstelser ved elektrisk stød.

- Ved berøring af strømførende dele er der fare for livsfarlige kvæstelser.
- Forvis dig om, at strømmen til anlægget, som enheden installeres på, er afbrudt.
 - Forvis dig om, at andre ikke kan tænde for anlægget igen.
 - Forvis dig om, at det kun er en elektriker, der udfører installationsarbejde på den elektriske tilslutning af apparatet og kun efter de gældende regler.

FORSIGTIG

Fare for kvæstelser ved væske, der sprøjter ud under tryk

Der er fare for forbrændinger og kvæstelser, hvis varmt vand eller damp under tryk pludselig slipper ud fra tilslutninger som følge af fejlbehæftet installation eller vedligeholdelse.

- Sørg for, at installation, afmontering og vedligeholdelsesarbejdet udføres fagligt korrekt.
- Sørg for, at trykket er taget af anlægget, før tilslutningerne installeres, afmonteres eller vedligeholdes.

FORSIGTIG

Fare for forbrænding på varme overflader

På grund af de høje overfladetemperaturer i varmeanlæg er der fare for forbrændinger af huden.

- Brug beskyttelseshandsker.
- Anbring relevante advarsler i nærheden af enheden.

FORSIGTIG

Fare for kvæstelse ved fald eller stød

Kvæstelser ved fald eller stød på anlægsdele under monteringen.

- Bær personligt sikkerhedsudstyr (sikkerhedshjelm, sikkerhedstøj, beskyttelseshandsker, sikkerhedssko).

Bemærk

- Bekræft i attesten, at installation og idrifttagning er udført fagligt korrekt. Dette er også en forudsætning for, at garantikrav kan imødekommes.
- Lad Reflex-fabrikskundeservice udføre første idrifttagning samt den årlige vedligeholdelse.

- Angivelser om producent, produktionsår, produktionsnummer samt tekniske data ses på typeskiltet eller mærkninger på armaturet. Sørg for, at driftsparametrene for sikring af temperatur og tryk hverken over- eller underskrides.
- Enheden udleveres med et stik (netadapter) og må kun tilsluttes en jordet beskyttelseskontaktstikdåse.

6.1 Forudsætninger for monteringen

6.1.1 Kontrol af leveringstilstanden

Før enheden afleveres, kontrolleres og emballeres den omhyggeligt. Dog kan beskadigelser under transporten ikke udelukkes.

Gør som følger:

1. Kontroller leveringen efter modtagelsen med henblik på
 - fuldstændighed
 - mulige beskadigelser under transporten
2. Dokumenter skaderne.
3. Kontakt speditøren for at reklamere over skaden.

6.2 Forberedelser

- Monteringsstedet skal være et frostfrit og ventileret rum, der er beskyttet mod oversvømmelse.
- Sørg for, at enheden har tilstrækkelig afstand til væggen.
- Enheden skal være tilgængelig til vedligeholdelse, montering af afmontering.

6.3 Gennemførelse

OBS

Skader på grund af ukyndig montage

Tilslutning af rørledninger eller anlæggets komponenter kan medføre større belastninger af enheden.

- Sørg for, at rørtilslutningerne mellem enhed og anlæg installeres uden spændinger og vibrationer (momentfrit).
- Sørg for at understøtte rørledninger eller apparater, hvis der er behov for det.

Installer enheden på anlægssystemet.

Før som følger ved installeringen:

1. Træk de pågældende tilslutningsledninger fra drikkevandsnettet til enheden.
 - Sørg for, at der ikke optræder stagnation i vandkredslobet.
2. Træk udgangsledningen fra enheden til anlægssystemet.
 - Vælg en passende dimension (længde/diameter) til enhedens udgangsledning.
 - Sørg for, at tryktabet i denne ledning er $< 0,3$ bar i alle driftstilstande.
3. Skyl ledningerne omhyggeligt ud, efter at de er blevet trukket.
 - På denne måde undgås beskadigelser på grund af urenheder.
4. Sørg for korrekt flowretning i enheden.
 - Overhold mærkningerne for flowretningen på huset til armaturet.
5. Installer enheden mellem drikkevandsnettets tilslutningsledning og anlægssystemets udgangsledning.
 - Brug det medfølgende tilslutningssæt.
6. Installer afløbsledningen med en passende dimension (længde/diameter) på enheden.
 - Sørg for, at den gældende standard DIN EN 12056 overholdes, når tragten sluttes til spildevandssystemet.

Installationen af enheden er afsluttet.

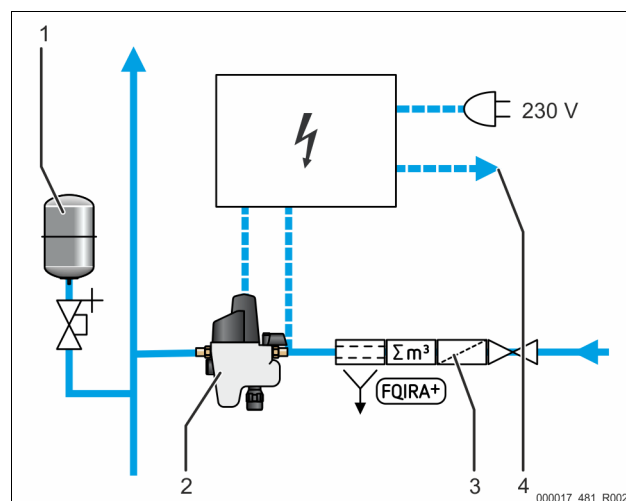
Bemærk

- Brug et drikkevandsfilter iht. DIN EN 13443 og en vandmåleranordning.
- På denne måde sikres det, at enheden fungerer vedvarende og fejlfrit.

Bemærk

- Brug en ekstra tryksensor, hvis der anvendes et vandbehandlingsystem.

6.4 Strømdiagram



| | |
|---|----------------------------------|
| 1 | Membran-trykspansionsbeholder |
| 2 | Fillcontrol efterfødningsarmatur |

| | |
|---|-----------------------|
| 3 | Kontaktvandmåler |
| 4 | Kombinationsfejlmåler |

6.5 Elektrisk tilslutning



Livsfarlige kvæstelser ved elektrisk stød.

Ved berøring af strømførende dele er der fare for livsfarlige kvæstelser.

- Forvis dig om, at strømmen til anlægget, som enheden installeres på, er afbrudt.
- Forvis dig om, at andre ikke kan tænde for anlægget igen.
- Forvis dig om, at det kun er en elektriker, der udfører installationsarbejde på den elektriske tilslutning af apparatet og kun efter de gældende regler.



Livsfarlige kvæstelser ved elektrisk stød

Selv om netstikket til spændingsforsyningen trækkes ud, kan der være påtrykt en spænding på 230 V på dele af bundkortet.

- Afbryd styringen til enheden fuldstændigt fra spændingsforsyningen, før afdækningerne tages af.
- Kontroller, at bundkortet ikke er påtrykt spænding.

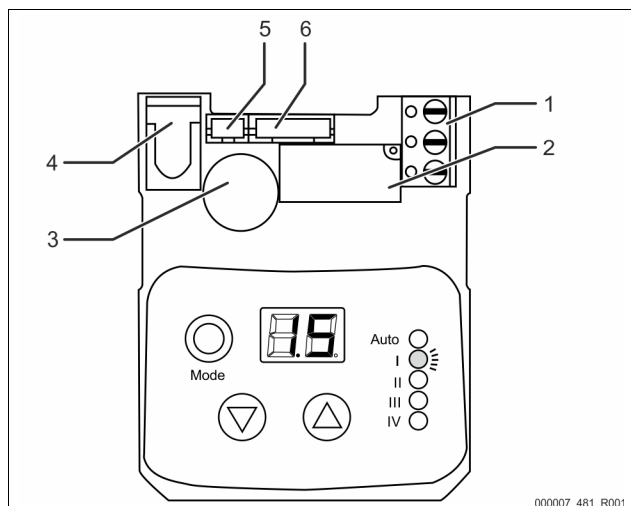
Enhedens spændingsforsyning er forberedt af fabrik:

- Netadapter til stikdåse
- Stik til jackstik (hun)

Det elektriske ledningsnet skal oprettes af en fagmand iht. gyldige nationale og lokale forskrifter.

Der skal være en stikdåse med en spændingsforsyning på 230 volt på opstillingsstedet til tilslutningen.

6.5.1 Klemsekema



| Nr. | Betegnelse | Bestykning (fra venstre mod højre) |
|-----|--|---|
| 1 | Potentialfri fejlmeddekkontakt til overførsel til bygningens centrale styreteknik / klemme 3-polet | <ul style="list-style-type: none"> • Jumper (i normaldrift jumper mellem 1+2, i fejltilfælde mellem 2+3) • Rod • Funktionsskift af kontakt 1+2 |
| 2 | Tryksensor - PH connector 3-polet | <ul style="list-style-type: none"> • Forsyning tryksensor • Steltilslutning tryksensor • Signal tryksensor |
| 3 | Motor, Mikrokontakt, Batteri - PH connector 6-polet | <ul style="list-style-type: none"> • +pol batteri • Steltilslutning batteri • Steltilslutning motor • Forsyning motor • Mikrokontakt • Mikrokontakt |
| 4 | Signalgiver | |
| 5 | Tryksensor - PH connector 3-polet | <ul style="list-style-type: none"> • Forsyning tryksensor • Steltilslutning tryksensor • Signal tryksensor |

| Nr. | Betegnelse | Bestykning (fra venstre mod højre) |
|-----|--|------------------------------------|
| 6 | Den integrerede motorkuglehanes stikklemme | |

7 Første idrifttagning



Bemærk!

Bekræft i monterings- og idrifttagingsattesten, at installation og idrifttagning er udført fagligt korrekt. Dette er også en forudsætning for, at garantikrav kan imødekommes.

- Lad Reflex-fabrikskundeservice udføre første idrifttagning samt den årlige vedligeholdelse.

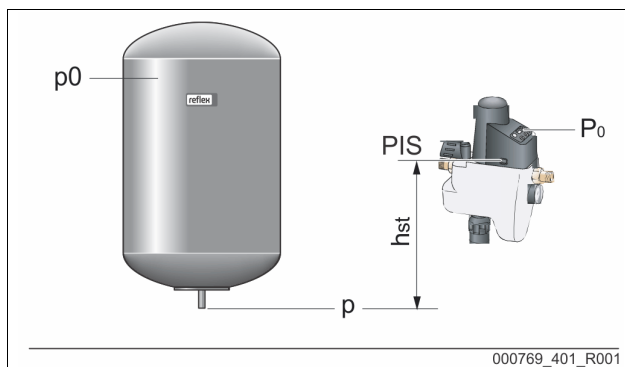
7.1 Forudsætninger for idrifttagning

- Installationen af enheden er afsluttet.
- Tilslutningerne til anlægssystemet og til drikkevandsnettet er oprettet
- Alle afspærringer til anlægssystemet og til drikkevandsnettet er oprettet.
- Den elektriske tilslutning er oprettet iht. gyldige nationale og regionale forskrifter.
- Rørledningerne til enheden er skyllet igennem og rensset for urenheder og svejserester.
- Afløbstragten tilslutning til spildevandssystemet er oprettet iht. den gældende standard DIN EN 12056.
- Vedlagte manometer er installeret på trykreduktionsventilen.

7.2 Bestemmelse af styringens minimale driftstryk P₀

Det minimale driftstryk "P₀" kræves ved anlægssystemer med en membrantrykspansionsbeholder.

Find det minimale driftstryk "P₀" for enheden:



- Enheden er installeret på samme niveau ($h_{st} = 0$) som membrantrykspansionsbeholderen:
 $P_0 = p_0$

- Enheden er installeret længere nede end membrantrykspansionsbeholderen:
 $P_0 = p_0 + h_{st} / 10$

- Enheden er installeret højere oppe end membrantrykspansionsbeholderen:
 $P_0 = p_0 - h_{st} / 10$

P₀ Minimalt driftstryk i bar

p₀ Fortryk på membrantrykspansionsbeholderen i bar

h_{st} Statisk højde i m

Bemærk!

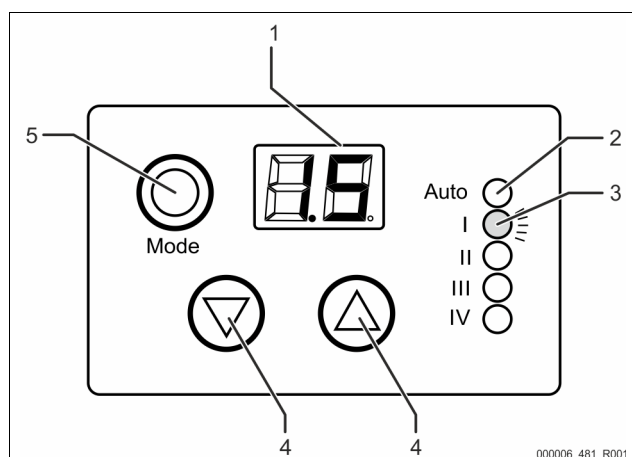
Påfyldningstrykket til efterfødningsen med rent vand i anlægssystemet beregnes som følger:
Påfyldningstryk $\geq P_0 + 0,3$ bar

Bemærk!

Ved planlægningen skal det påses, at enhedens arbejdsområde ligger mellem starttrykket "PA" og sluttrykket "PE" i trykholdesystemets arbejdsområde.

7.2.1 Indlæsning af det minimale driftstryk i styringen

Indlæs værdien for det minimale driftstryk "P₀" i styringen.



| | | | |
|---|----------------------|---|---------------|
| 1 | Display | 4 | Skifteknapper |
| 2 | LED "Auto" | 5 | Modusknap |
| 3 | Status-dioder (I-IV) | | |

- Afmonter enhedens sorte kunststofhætte.
 - Tryk de to låseanordninger ind på begge sider af kunststofhætten, og træk hættens op og af.
- Sæt stikket ind i jackstikket.
- Monter kunststofhætten.
 - De to låsemekanismer på begge sider af kunststofhætten skal gå i hak.
- Sæt netadapteren i.
 - Efter ca. 4 sekunder vises systemtrykket på displayet.
 - LED-visningen "Auto" (2) blinker grønt som visuelt signal.
- Tryk på modusknappen (5) i 4 sekunder.
 - Dioden "I" (3) blinker i 0.5 sekunders takt som visuelt signal.
 - Fabrikens forindstillede værdi for det minimale driftstryk "P₀" vises på displayet.
- Tryk på knapperne (4) for at indstille det påkrævede minimale driftstryk "P₀".
- Tryk til sidst endnu engang på modusknappen (5) for at bekræfte indlæsningen af det minimale driftstryk "P₀".

Indlæsningen af det minimale driftstryk "P₀" er afsluttet.

- **Bemærk**
- Hvis der er behov for det, kan efterfyldningsautomatikken aktiveres i 3 sekunder ved at trykke på modusknappen (5).
- Dioden "Auto" lyser konstant grønt ved aktivering.

7.2.2 Indstil trykreduktionsenhed

Enhedens trykreduktionsventil er indstillet på 3.0 bar på fabrikken.

Enhedens indstillingstryk for enheden skal indstilles med trykreduktionsventilen.

- Indstillingstryk Minimum: Minimalt driftstryk $p_0 + 0.5$ bar
- Indstillingstryk Maksimum: Sikkerhedsventilens aktiveringstryk fra anlægssystemet $p_{sv} - 0.5$ bar.

Indstil trykreduktionsventilen som følger:

- Fjern isoleringen på enheden.
- Forvis dit om, at indgangstrykket er mindst 1.3 bar højere end det ønskede minimale driftstryk "p₀".
- Lås grebet til trykindstillingen op ved at trække det ned.
- Indstil det påkrævede tryk.
 - Udgangstrykket kan øges ved at dreje trykindstillingsgrebet med uret eller mindses ved at dreje det mod uret.
- Installer et testmanometer.
- Aflæs den valgte indstilling direkte på testmanometeret, ↗ 4.2 "Oversigt", 104.
- Når det påkrævede tryk er indstillet, skal trykindstillingsgrebet igen skubbes opad.
- Afmonter testmanometeret.

Indstillingen er afsluttet.

7.2.3 Fyld anlægget med vand

Fyld frisk vand på anlægget fra drikkevandsnettet.

Gør som følger:

- Hold Ned-knappen inde, samtidigt med at du trykker tre gange på Op-knappen på styringens betjeningsfelt inden for to sekunder.
 - Dioden "III" (påfyldningstid) lyser, og påfyldningen starter.
- Tryk to gange på "Modus"-knappen, og påfyldningen af anlægssystemet standser.

Dioden "Auto" lyser grønt, og påfyldningen af anlægssystemet er afsluttet.

Mens anlægssystemet fyldes, fastholdes det indlæste påfyldningstryk (imens er funktionstidsovervågningen og cyklusovervågningen slået fra).

- **Bemærk**
- Det er kun muligt at fylde anlægget, hvis det indstillede faktiske tryk er mindre end P₀!

- **Bemærk**
- Påfyldningen af anlægssystemet slutter automatisk efter to timer.

- **Bemærk**
- Hvis tiden for påfyldningen af anlægssystemet overskrider efter to timer, vises en fejlmelding.

- **Bemærk**
- Fejlmelding, ↗ 8.3 "Fejlmeldinger", 108.

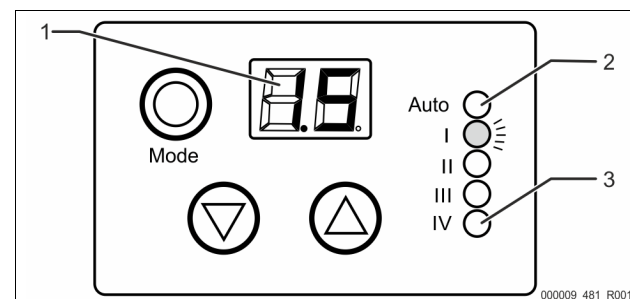
7.2.4 Rengøring af smudsfanger

Rengør smudsfangeren med rent vand efter påfyldning af anlægssystemet, ↗ 9 "Vedligeholdelse", 108.

8 Drift

8.1 Driftsarter

8.1.1 Automatisk drift



I automatisk drift overvåger styringen efterfødningsprocessen.

- Dioden "Auto" (2) lyser grønt. På displayet (1) vises det faktiske tryk.
- Hvis den nominelle værdi underskrideres, efterfødes der med drikkevand.
- Hvis den anden nominelle værdi overskrideres, frakobles efterfødningsprocessen.
- Mens der efterfødes med frisk vand, lyser dioden "Auto" (2) grønt, og samtidigt blinker dioden "IV" (3) rødt som visuelt signal.

- **Bemærk**
- Efterfødningsens funktionstid og efterfødningscyklusserne overvåges. Hvis tiden overskrideres, låser enheden efterfødningsprocessen, og en tilsvarende fejlmelding aktiveres.

8.1.2 Nødlukkefunktion

Ved strømsvigt, udløses nødlukkefunktionen. Enheden kobles fra:

- Motorkuglehanen lukkes via det indbyggede batteri.
- Når lukkeproceduren er afsluttet, forsynes elektronikken ikke længere fra batteriet.
 - Der kan ikke udføres yderligere handlinger.

8.2 Fabriksindstillinger i servicemenuen

| | | |
|---------------------|------------------------------------|------------|
| Visning 1 LED "II" | Efterfyldningscykluser | 3 cykluser |
| Visning 2 LED "III" | Påfyldningstid (første påfyldning) | 2 timer |
| Visning 3 LED "IV" | Maks. efterfødningsstid | 10 min |
| Visning 4 | Akustisk signal | TIL |
| Visning 5 | Hysteresens lukkepunkt | 0.3 bar |
| Visning 6 | Hysteresens åbnepunkt | 0,1 bar |

8.3 Fejlmeldinger

| ER-kode | Fejltype | Fejlårsag | Fejlsøgning/-afhjælpning |
|------------------------|--|---|---|
| E1 "Auto" blinker rødt | <ul style="list-style-type: none"> Efterfødningsstid overskredet Efterfødningscykluser overskredet | Efterfødningsen fortsætter i mere end 10 minutter. | <ul style="list-style-type: none"> Søg efter lækage i nettet, og afhjælp fejlen Kontroller trykreduktionsventilens indstilling Kvitter fejlen (tryk på knappen "Modus" i 3 sekunder) Ved brug af en vandbehandlingsenhed skal den eksterne tryksensor "reflex FE" indbygges |
| | | De maksimalt 2 NSP-cykluser inden for en time blev overskredet. | <ul style="list-style-type: none"> Søg efter lækage i nettet, og afhjælp fejlen Kontroller trykreduktionsventilens indstilling |
| E2 "Auto" blinker rødt | <ul style="list-style-type: none"> Funktionstiden ved påfyldning af anlægget overskredet | Der blev fyldt vand på anlægget i mere end 2 timer. | <ul style="list-style-type: none"> Kontroller trykreduktionsventilens indstilling Søg efter lækage i nettet, og afhjælp fejlen Kvitter fejlen (tryk på knappen "Modus" i 3 sekunder) |
| E3 "Auto" blinker rødt | <ul style="list-style-type: none"> Intet korrekt tryksignal Motoren nulstilles ikke Intern systemfejl (ROM) Intern systemfejl (EE) | | <ul style="list-style-type: none"> Reflex-fabrikkundeservice |
| E4 "Auto" blinker rødt | <ul style="list-style-type: none"> Batteri er tomt | Batteriet er afladet. | <ul style="list-style-type: none"> Skift batteri Kvitter fejlen (tryk på knappen "Modus" i 3 sekunder) |

Eksempel på en fejlmelding: Overskridelse af efterfyldningstiden

Da der blev fyldt vand på anlægget fra drikkevandsnettet, blev det indstillede påfyldningstryk i anlægget ikke nået, da efterfyldningstiden udløb.

- Dioden "Auto" blinker rødt som visuelt signal.
- På displayet vises ER-koden "E1".
 - Der udsendes et akustisk advarselssignal.

Gør som følger:

1. Find fejlen.
2. Afhjælp fejlen.
3. Tryk på modusknappen i mindst 3 sekunder.
 - Fejlmeldingen kvitteres.

9 Vedligeholdelse

FORSIGTIG

Fare for forbrænding

Udløbende, varmt medium kan forårsage forbrændinger.

- Hold god afstand til udløbende medium.
- Bær egnet personligt sikkerhedsudstyr (sikkerhedshandsker, sikkerhedsbriller).

FARE

Livsfarlige kvæstelser ved elektrisk stød.

Ved berøring af strømførende dele er der fare for livsfarlige kvæstelser.

- Forvis dig om, at strømmen til anlægget, som enheden installeres på, er afbrudt.
- Forvis dig om, at andre ikke kan tænde for anlægget igen.
- Forvis dig om, at det kun er en elektriker, der udfører installationsarbejde på den elektriske tilslutning af apparatet og kun efter de gældende regler.

FORSIGTIG

Fare for kvæstelser ved væske, der sprøjter ud under tryk

Der er fare for forbrændinger og kvæstelser, hvis varmt vand eller damp under tryk pludselig slipper ud fra tilslutninger som følge af fejlbehæftet installation eller vedligeholdelse.

- Sørg for, at installation, afmontering og vedligeholdelsesarbejdet udføres fagligt korrekt.
- Sørg for, at trykket er taget af anlægget, før tilslutningerne installeres, afmonteres eller vedligeholdes.

Enheden skal vedligeholdes årligt.

- Vedligeholdelsesintervallerne er afhængige af driftsbetingelserne.

Bemærk!

- Sørg for, at vedligeholdelsesarbejdet kun udføres af fagfolk eller af Reflex-fabrikkundeservice.

De eksisterende tilslutninger til kuglehanerne gør det muligt at udføre en funktionskontrol med den tilsvarende trykmåleenhed. Kontroller efter første driftsår, at armaturet virker som det skal.

Rengør systemadskiller med integreret smudsfanger

Rengør systemadskilleren "BA". Systemadskilleren skal rengøres regelmæssigt.

Gør som følger:

1. Afspær system- og drikkevandsledningen før og efter enheden med afspærringerne.
2. Skru langsomt lukningen til systemadskilleren af med vedligeholdelsesnøglen (nøglestørrelse 27).
3. Fjern smudsfangeren
 - Støtteelement med si.
4. Fjern BA-patronen.
 - I kraft af fjederens spænding i systemadskilleren skubbes BA-patronen frem.
5. Rengør delene under rent og rindende vand.
 - Sien
 - Støtteelementet
 - BA-patronen
6. Kontroller, at returflowspærren i systemadskilleren virker, som den skal.
7. Kontroller, at pakningerne er uskadede og rene. Udskift dem, hvis der er behov for det.
8. Sæt den rengjorte BA-patron i systemadskilleren.
9. Sæt den rengjorte smudsfanger i systemadskilleren.
10. Skru lukningen til systemet fast.
11. Åbn langsomt afspærringerne foran og efter enheden.

Rengøringen er afsluttet.

Kontroller trykreduktionsenheden

Kontroller, at trykreduktionsventilen virker som den skal.

- Kontroller den med jævne mellemrum eller mindst én gang om året.

Kontroller vedligeholdelsesbatteriet

Kontroller vedligeholdelsesbatteriet.

- Kontroller det med jævne mellemrum eller mindst én gang om året.
- Skift batteriet (standard 9 V-blok), når det er fladt.

10 Afmontering**FARE****Livsfarlige kvæstelser ved elektrisk stød.**

Ved berøring af strømførende dele er der fare for livsfarlige kvæstelser.

- Forvis dig om, at strømmen til anlægget, som enheden installeres på, er afbrudt.
- Forvis dig om, at andre ikke kan tænde for anlægget igen.
- Forvis dig om, at det kun er en elektriker, der udfører installationsarbejde på den elektriske tilslutning af apparatet og kun efter de gældende regler.

FARE**Livsfarlige kvæstelser ved elektrisk stød**

Selv om netstikket til spændingsforsyningen trækkes ud, kan der være påtrykt en spænding på 230 V på dele af bundkortet.

- Afbryd styringen til enheden fuldstændigt fra spændingsforsyningen, før afdækningerne tages af.
- Kontroller, at bundkortet ikke er påtrykt spænding.

FORSIGTIG**Fare for forbrænding**

Udløbende, varmt medium kan forårsage forbrændinger.

- Hold god afstand til udløbende medium.
- Bær egnet personligt sikkerhedsudstyr (sikkerhedshandsker, sikkerhedsbriller).

FORSIGTIG**Fare for forbrænding på varme overflader**

På grund af de høje overfladetemperaturer i varmeanlæg er der fare for forbrændinger af huden.

- Vent til varme overflader er kølet af, eller brug beskyttelseshandsker.
- Den driftsansvarlige skal sørge for, at der sættes relevante advarsler op i nærheden af enheden.

FORSIGTIG**Fare for kvæstelser ved væske, der sprøjter ud under tryk**

Der er fare for forbrændinger og kvæstelser, hvis varmt vand eller damp under tryk pludselig slipper ud fra tilslutninger som følge af fejlbehæftet installation eller service.

- Sørg for, at afmonteringen er udført fagligt korrekt.
- Sørg for, at anlægget er trykaflastet, før du afmonterer.

Gør som følger:

1. Luk for alle tilslutninger på enhedens vandside før afmontering.
2. Sluk for strømmen til anlægget, og sørg for at sikre anlægget mod genindkobling.
3. Tag stikket til enheden ud af spændingsforsyningen.
4. Afbryd kablerne fra anlægget i enhedens styring, og fjern dem.
5. Løsn alle slange- og rørforbindelser mellem enhed og anlæg, og fjern dem fuldstændigt.
6. Tøm enheden fuldstændigt for vand.
7. Fjern om nødvendigt enheden fra anlæggets område.

Afmonteringen i forbindelse med enheden er afsluttet.

11 Bilag**11.1 Reflex-fabrikkundeservice****Central fabrikkundeservice**

Centralt telefonnummer: +49 (0)2382 7069 - 0

Fabrikkundeservice telefonnummer: +49 (0)2382 7069 - 9505

Fax: +49 (0)2382 7069 - 9523

E-mail: service@reflex.de

Teknisk hotline

Spørgsmål om vores produkter

Telefonnummer: +49 (0)2382 7069-9546

Mandag til fredag fra klokken 8:00 til klokken 16:30

11.2 Overensstemmelse/standarder

Overensstemmelseserklæringer vedrørende enheden står på Reflex' hjemmeside.

www.reflex-winkelmann.com/konformitaetserklæringen

Alternativt kan du også skanne QR-koden:

**11.3 Garanti**

Garantibetingelser iht. de til enhver tid gældende lovbestemmelser.

| | | |
|-----------|---|------------|
| 1 | Henvisninger til bruksanvisningen..... | 111 |
| 2 | Ansvar og garanti | 111 |
| 3 | Sikkerhet | 111 |
| 3.1 | Symbolforklaring | 111 |
| 3.1.1 | Henvisninger i bruksanvisningen..... | 111 |
| 3.2 | Krav til personellet..... | 111 |
| 3.3 | Personlig verneutstyr | 111 |
| 3.4 | Tiltenkt bruk | 111 |
| 3.5 | Ikke tillatte driftsforhold | 111 |
| 3.6 | Restfarer..... | 111 |
| 4 | Apparatbeskrivelse..... | 111 |
| 4.1 | Beskrivelse..... | 111 |
| 4.2 | Oversiktsvisning..... | 112 |
| 4.3 | Identifikasjon..... | 112 |
| 4.3.1 | Typeskilt..... | 112 |
| 4.4 | Leveringsomfang..... | 112 |
| 4.5 | Valgfritt tilleggsutstyr | 112 |
| 5 | Tekniske data | 112 |
| 6 | Montasje..... | 112 |
| 6.1 | Forutsetninger for monteringen..... | 113 |
| 6.1.1 | Kontroll av leveringstilstanden..... | 113 |
| 6.2 | Forberedelser | 113 |
| 6.3 | Gjennomføring..... | 113 |
| 6.4 | Koblingskjema..... | 113 |
| 6.5 | Elektrisk tilkobling | 113 |
| 6.5.1 | Koblingskjema..... | 114 |
| 7 | Første igangsetting..... | 114 |
| 7.1 | Forutsetninger for igangkjøringen | 114 |
| 7.2 | Registrere minimum driftstrykk P_0 for styring..... | 114 |
| 7.2.1 | Legge inn minimum driftstrykk i styringen | 114 |
| 7.2.2 | Stille inn trykkreduksjon | 115 |
| 7.2.3 | Fylle anlegget med vann..... | 115 |
| 7.2.4 | Rengjøre smussfangeren | 115 |
| 8 | Drift..... | 115 |
| 8.1 | Driftstyper..... | 115 |
| 8.1.1 | Automatisk drift..... | 115 |
| 8.1.2 | Nødstengefunksjon | 115 |
| 8.2 | Fabrikkinnstillinger i servicemenyen..... | 115 |
| 8.3 | Feilmeldinger | 115 |
| 9 | Vedlikehold | 116 |
| 10 | Demontering..... | 116 |
| 11 | Tillegg..... | 117 |
| 11.1 | Reflex-fabrikkundeservice | 117 |
| 11.2 | Samsvar/standarder | 117 |
| 11.3 | Garanti | 117 |

1 Henvisninger til bruksanvisningen

Denne bruksanvisningen er et viktig bidrag til sikker og feilfri funksjon av enheten.

Firmaet Reflex Winkelmann GmbH påtar seg intet ansvar for skader som oppstår på grunn av at denne bruksanvisningen ikke er fulgt. I tillegg til denne bruksanvisningen må nasjonale regler og bestemmelser i oppstillingslandet overholdes (forebygging av ulykker, vern av miljøet, sikkerhetsmessig og fagmessig riktig arbeid osv.).

Denne bruksanvisningen beskriver enheten med en grunnutrustning for avgassing og grensesnitt for valgfri tilleggsutrustning med tilleggsfunksjoner.

► Merk!

Denne anvisningen må leses grundig og anvendes av enhver som monterer disse enhetene eller utfører andre arbeider på enheten. Bruksanvisningen skal utleveres til eieren av enheten, og vedkommende skal oppbevare den lett tilgjengelig i nærheten av enheten.

2 Ansvar og garanti

Enheten er produsert i henhold til den nyeste teknologien og anerkjente sikkerhetstekniske regler. Likevel kan det ved bruk oppstå fare for liv og helse til personellet hhv. tredjeperson, samt påvirke anlegget eller materielle verdier.

Det må ikke gjøres endringer f.eks. på hydraulikken eller gjøres inngrep i koblingen på enheten.

Produsentens ansvar og garanti er utelukket når feilen kan føres tilbake til en eller flere av følgende årsaker:

- Ikke tiltenkt bruk av enheten.
- Feil igangsetting, betjening, vedlikehold, overhaling, reparasjon og montering av enheten.
- Sikkerhetsreglene i denne bruksanvisningen er ikke fulgt.
- Enheten har vært brukt med defekte eller ikke forskriftsmessig monterte sikkerhetsinnretninger / beskyttelsesinnretninger.
- Vedlikeholds- og inspeksjonsarbeidet har ikke vært utført til rett tid.
- Bruk av ikke frigitte reserve- og tilbehørsdeler.

Fagmessig riktig montering og igangsetting av enheten er en forutsetning for garantikravene.

► Merk!

La Reflex fabrikkundeservice utføre første gangs igangsetting samt det årlige vedlikeholdet, ☎ 11.1 "Reflex-fabrikkundeservice", 📄 117.

3 Sikkerhet

3.1 Symbolforklaring

3.1.1 Henvisninger i bruksanvisningen

Følgende henvisninger brukes i bruksanvisningen.

⚠ FARE

Livsfare/alvorlige helseskader

- Henvisninger i kombinasjon med signalordet "Fare" angir en umiddelbar fare som fører til dødsfall eller alvorlige (irreversible) personskader.

⚠ ADVARSEL

Alvorlige helseskader

- Henvisninger i kombinasjon med signalordet "Advarsel" angir en fare som kan føre til dødsfall eller alvorlige (irreversible) personskader.

⚠ FORSIKTIG

Helseskader

- Henvisninger i kombinasjon med signalordet "Forsiktig" angir en fare som kan føre til lette (reversible) personskader.

OBS

Materielle skader

- Henvisninger i kombinasjon med signalordet "OBS" angir en situasjon som kan føre til skader på selve produktet eller på gjenstander i produktets omgivelser.

► Merk!

Dette symbolet i kombinasjon med signalordet "Merk" angir nyttige tips og anbefalinger for effektiv bruk av produktet.

3.2 Krav til personellet

Montering, igangsetting, vedlikehold og tilkobling av de elektriske komponentene må kun utføres av kyndig og kvalifisert fagpersonell.

3.3 Personlig verneutstyr



Ved alt arbeid på anlegget skal du bruke foreskrevet personlig verneutstyr, f.eks. hørselsvern, øyebeskyttelse, sikkerhetssko, beskyttelseshjelm, beskyttelseskler, beskyttelseshansker.

Du finner informasjon om det personlige verneutstyret i de nasjonale forskriftene i det aktuelle brukerlandet.

3.4 Tiltent bruk

Enheten er en ettermatingsstasjon til varmtvanns- og kjølevannssystemer med membran-trykkespansjonsbeholdere. Den sørger for å opprettholde vanntrykk og ettermating av vann i anleggssystem. Drift må kun skje i anlegg med statisk trykkløst og i korrosjonsteknisk lukkede systemer med vann med følgende egenskaper:

- Ikke korroderende
- Kjemisk ikke aggressiv
- Ikke giftig

Tilførsel av oksygen som følge av inntrenging i varme- og kjølevannsystemet, ettermatingsvann osv. må minimeres på en sikker måte under drift.

3.5 Ikke tillatte driftsforhold

Enheten er ikke egnet for følgende forhold:

- for mobil drift av enheten.
- for bruk utendørs.
- for bruk med mineralolje.
- for bruk med antennelige medier.
- for bruk med destillert vann.

► Merk!

Endringer på hydraulikken eller inngrep i koblingen er ikke tillatt.

3.6 Restfarer

Dette apparatet er byttet etter nåværende tekniske standarder. Likevel kan restfarer aldri utelukkes.

⚠ FORSIKTIG

Fare for forbrenning på varme overflater

I varmeanlegg kan høy overflatetemperatur føre til forbrenninger på huden.

- Bruk vernehansker.
- Plasser egnede varselhenvisninger i nærheten av apparatet.

⚠ FORSIKTIG

Fare for personskade ved vann som kommer ut under trykk

Feil montering eller demontering eller feil utført vedlikeholdsarbeid på tilkoblinger kan føre til forbrenninger og personskader hvis varmt vann eller damp under trykk plutselig strømmer ut.

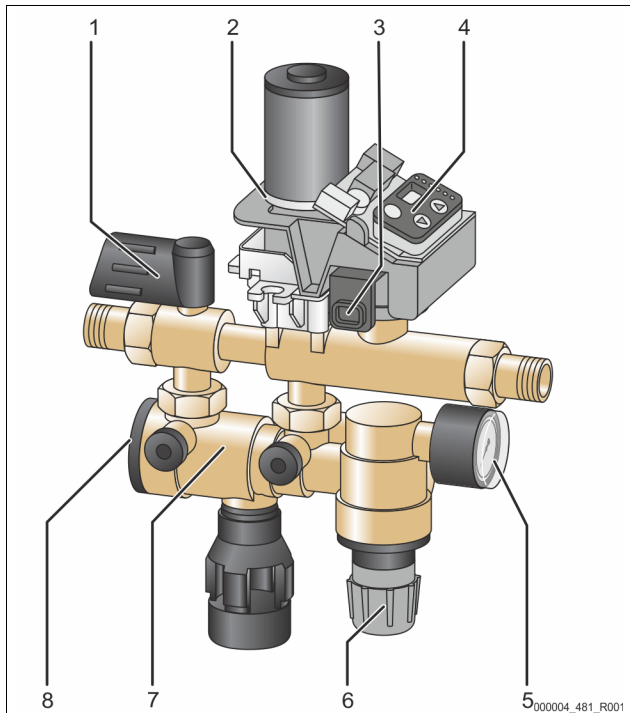
- Kontroller at monteringen, demonteringen eller vedlikeholdsarbeidet er utført fagmessig korrekt.
- Kontroller at anlegget er trykkløst før du skal utføre montering, demontering eller vedlikeholdsarbeid på tilkoblinger.

4 Apparatbeskrivelse

4.1 Beskrivelse

Enheten muliggjør kontrollert og sikker fylling og ettermating av varme- og kjølevannssystemer med ferskvann fra drikkevannsnettet i henhold til DIN EN 1717. Den innebygde systemskiller "BA" (etter DIN EN 12729) forhindrer at anleggsvann strømmer tilbake fra varme- eller kjølevannssystemet til drikkevannsnettet. Apparatet er tillatt for tilkobling mellom drikkevannsnettet og varme- og kjølevannssystemer iht. DIN EN 12828.

4.2 Oversiktvisning



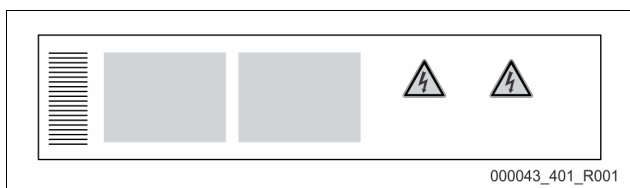
| | | | |
|---|------------------------|---|--------------------------|
| 1 | Sperring | 5 | Manometer |
| 2 | Motorkulekran | 6 | Trykkreduksjon |
| 3 | Trykksensor | 7 | Systemskiller |
| 4 | Styring/betjeningsfelt | 8 | Lukking av systemskiller |

Apparatet består av en avsperringsarmatur, en systemskille, en smussfanger, en trykksensor, en motorkuleventil, en trykkreduksjon med kontrollmanometer og en styring. Innstillingsområdet til trykkreduksjonen ligger mellom 0,5 og 5 bar. Kapslingen består av pressmessing. De innvendige delene og avløpstrakten består av kvalitetsplast og elastomer (EPDM).

4.3 Identifikasjon

4.3.1 Typeskilt

På typeskiltet finner du opplysninger om produsent, byggeår, produksjonsnummer samt de tekniske dataene.



| Påføring på typeskiltet | Betydning |
|---|--|
| Type | Enhetsbetegnelse |
| Serial No. | Serienummer |
| Min. / max. allowable pressure PS | Minimum / maksimum tillatt trykk |
| Max. allowable flow temperature of system | Maksimum tillatt tilførselstemperatur i systemet |
| Min. / max. working temperature TS | Min. / maks. driftstemperatur (TS) |
| Year of manufacture | Byggeår |
| Max. system pressure | Maks. systemtrykk |
| Min. operating pressure set up on site | Min. driftstrykk stilles inn på anleggsiden |

4.4 Leveringsomfang

Leveringsomfanget er beskrevet på pakkeddelen, og innholdet vises på pakken.

Grunnutrustning for ettermatearmatur:

- Apparatet
- Bruksanvisning
- Nettdel
- Tilkoblingskobling
- Manometer

4.5 Valgfritt tilleggsutstyr

Følgende tilleggsutstyr kan fås til enheten:

- Kontaktvannteller "FQIRA+".
- Avherding med Reflex "Fillsoft".
- Trykksensor Reflex "FE"



Merk!

Det leveres ut separate bruksanvisninger sammen med tilleggsutstyret.

5 Tekniske data

| | |
|---------------------------------------|--|
| Tillatt omgivelsestemperatur | > 0 – 45 °C |
| Kapslingsgrad | IP 54 |
| Lydtryknivå | 55 dB |
| Elektrisk effekt | 350 W |
| Elektrisk tilkobling | 230 V/ 50 Hz (2 m tilkoblingskabel med nettdel og støpsel) |
| Sikring | 4 A |
| vekt | 3,0 kg |
| høyde | 304 mm |
| bredde | 240 mm |
| dybde | 91 mm |
| tilkobling innløp | RP ½" |
| tilkobling utløp | RP ½" |
| Ettermatingseffekt | ≤ 500 l/t |
| maks. innløpstrykk | 10 bar |
| Min. tilløpstrykk | P ₀ + 1,3 bar |
| Maks. pumpestrykk | ≤ 1,5 bar |
| Tillatt driftsovertrykk | 10 bar |
| Tillatt driftstemperatur | 70 °C |
| Gjennomstrømningsmedium | Drikkevann |
| Till. min. driftstrykk P ₀ | 1–4,5 bar (1,5 bar forinnstilt) |
| Utgangstrykk (trykkreduksjon) | 0,5–5 bar (3,0 bar forinnstilt) |

Potensialfri utgang (veksler) for samlet feilmelding, maks. kontaktbelastning 230 V, 2 A

6 Montasje



Livsfarlige skader på grunn av strømstøt.

Berøring av strømførende komponenter fører til livsfarlige skader.

- Sørg for at anlegget som apparatet monteres i er koblet spenningsfritt.
- Sørg for at anlegget ikke kan slås på igjen av andre personer.
- Sørg for at kun elektrikere utfører montasjearbeid på den elektriske tilkoblingen til enheten og at det gjøres iht. elektrotekniske regler.

⚠ FORSIKTIG**Fare for personskade ved vann som kommer ut under trykk**

Feil montering eller demontering eller feil utført vedlikeholdsarbeid på tilkoblinger kan føre til forbrenninger og personskader hvis varmt vann eller damp under trykk plutselig strømmer ut.

- Kontroller at monteringen, demonteringen eller vedlikeholdsarbeidet er utført fagmessig korrekt.
- Kontroller at anlegget er trykløst før du skal utføre montering, demontering eller vedlikeholdsarbeid på tilkoblinger.

⚠ FORSIKTIG**Fare for forbrenning på varme overflater**

I varmeanlegg kan høy overflatetemperatur føre til forbrenninger på huden.

- Bruk vernehansker.
- Plasser egnede varselhenvisninger i nærheten av apparatet.

⚠ FORSIKTIG**Fare for personskader på grunn av fall eller støt!**

Bloduttreddelser på grunn av fall eller støt mot anleggsdeler under monteringen.

- Bruk personlig verneutstyr (beskyttelseshjelm, beskyttelseskler, beskyttelseshansker, sikkerhetssko).

► Merk!

Bekreft fagmessig riktig montering og igangsetting i montasje-, igangsettings- og vedlikeholdsertifikatet. Dette er forutsetningen for garantikravene.

- La Reflex fabrikk-kundeservice utføre første gangs igangsetting samt det årlige vedlikeholdet.

- Opplysninger om produsent, byggeår, produksjonsnummer og tekniske data, finner du på typeskiltet eller på merkingen på armaturen. Pass på at driftsparametrene for temperatur- og trykksikring verken over- eller underskrides.
- Apparatet leveres med et støpsel (nettdel) og skal kun kobles til en jordnet stikkontakt.

6.1 Forutsetninger for monteringen**6.1.1 Kontroll av leveringstilstanden**

Før levering blir enheten omhyggelig kontrollert og pakket. Skader under transport kan ikke utelukkes.

Gå fram på denne måten:

1. Kontroller leveransen etter levering.
 - For mangler.
 - For mulige skader under transport.
2. Dokumenter skadene.
3. Kontakt spediteren for å reklamere skadene.

6.2 Forberedelser

- Installasjonsstedet må være i et frostfritt rom med god gjennomlufting og oversvømmelsesvern.
- Overhold tilstrekkelig avstand fra apparatet til veggen.
- Apparatet må være tilgjengelig for vedlikehold, montering og demontering.

6.3 Gjennomføring**OBS****Skader på grunn av ufagmessig montering**

Ved tilkobling av rørløpninger eller apparater i anlegget kan det oppstå ekstrabelastninger på enheten.

- Sørg for at rørtilkoblingene fra apparatet til anlegget kobles spennings- og vibrasjonsfritt (momentfritt).
- Sørg ved behov for en oppstøtting av rørløpningene eller apparatet.

Monter apparatet på anleggssystemet.

Ved montering går du fram på følgende måte:

1. Legg den aktuelle tilkoblingsledningen fra drikkevannsnettet til apparatet.
 - Pass på at det ikke oppstår noen stagnasjon i vannkretsløpet.

2. Legg ledningen på utgangssiden fra apparatet til anleggssystemet.
 - Velg en passende dimensjon (lengde / diameter) for ledningen på utgangssiden til apparatet.
 - Pass på at trykktapet i denne ledningen i enhver driftstilstand er < 0,3 bar.
3. Spyl ledningene grundig ren etter legging.
 - Skader på grunn av forurensninger unngås dermed.
4. Pass på riktig strømningsretning til apparatet.
 - Pass på markeringen av strømningsretningen på kapslingen til armaturen.
5. Monter apparatet mellom tilkoblingsledningen fra drikkevannsnettet og utgangsledningen til anleggssystemet.
 - Anvend de medfølgende tilkoblingskoblingene.
6. Monter avløpsledning med en tilstrekkelig dimensjon (lengde / diameter) til apparatet.
 - Pass på ved tilkobling av trakten til avløpsvannsystemet, at gjeldende standard DIN EN 12056 blir overholdt.

Monteringen av apparatet er avsluttet.

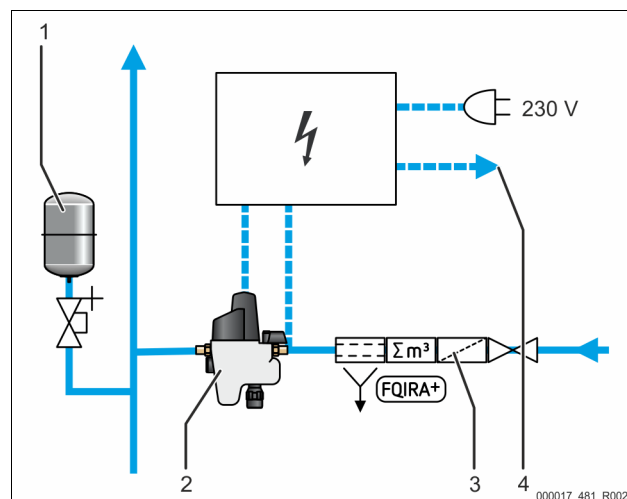
► Merk!

Bruk drikkevannsfiler i henhold til DIN EN 13443 og en vannstellerinnretning.

- Dermed er man sikret en varig og problemfri funksjon.

► Merk!

Bruk en ekstra trykksensor ved bruk av vannbehandling.

6.4 Koblingsskjema

| | | | |
|---|---------------------------------|---|--------------------|
| 1 | Membran-trykkespansjonsbeholder | 3 | Kontaktvannsteller |
| 2 | Fillcontrol ettermatearmatur | 4 | Samlet feil |

6.5 Elektrisk tilkobling**⚠ FARE****Livsfarlige skader på grunn av strømstøt.**

Berøring av strømførende komponenter fører til livsfarlige skader.

- Sørg for at anlegget som apparatet monteres i er koblet spenningsfritt.
- Sørg for at anlegget ikke kan slås på igjen av andre personer.
- Sørg for at kun elektrikere utfører montasjearbeid på den elektriske tilkoblingen til enheten og at det gjøres iht. elektrotekniske regler.

⚠ FARE**Livsfarlige skader på grunn av strømstøt**

På deler av kretskortet til enheten kan det være en spenning på 230 V også etter at nettsøpslet er tatt ut av spenningsforsyningen.

- Før dekslene tas av, må styringen til enheten kobles fullstendig fra spenningsforsyningen.
- Kontroller at kretskortet er spenningsfritt.

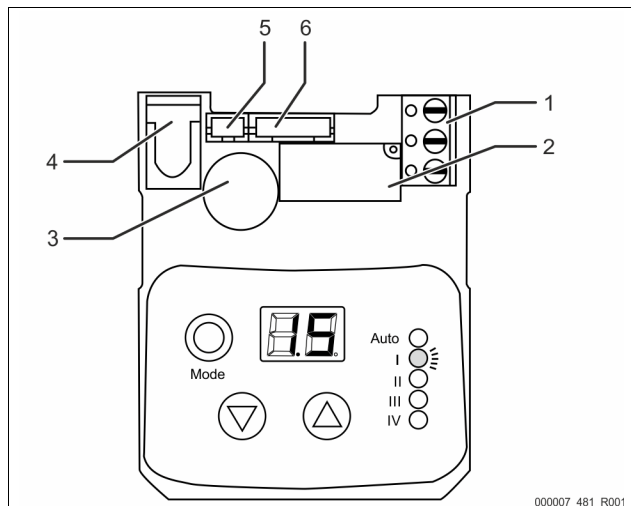
Spenningsforsyningen til apparatet er forberedt fra fabrikk:

- Nettdel for stikkontakt.
- Støpsel for jack-kontakt.

Den elektriske kablingen skal etableres av en fagperson iht. gjeldende nasjonale og lokale forskrifter.

Stikkontakt med strømtilførsel på 230 volt må være på plass for tilkobling.

6.5.1 Koblingskjema



| Nr. | Betegnelse | Belegging (fra venstre mot høyre) |
|-----|---|---|
| 1 | Potensialfri feilmeldingskontakt til overføring til byggautomasjon / 3-polet klemme | <ul style="list-style-type: none"> • Koblingsbro (i normal drift bro mellom 1+2, ved feil mellom 2+3) • Rot • Omkobler for å snu funksjonen til bryter 1+2 |
| 2 | Trykksensor – PH Connector 3-polet | <ul style="list-style-type: none"> • Forsyning trykksensor • Jord trykksensor • Signal trykksensor |
| 3 | Motor, Mikrobryter, Batteri – PH Connector 6-polet | <ul style="list-style-type: none"> • +pol batteri • Jord batteri • Jord motor • Forsyning motor • Mikrobryter • Mikrobryter |
| 4 | Signalgiver | |
| 5 | Trykksensor – PH Connector 3-polet | <ul style="list-style-type: none"> • Forsyning trykksensor • Jord trykksensor • Signal trykksensor |
| 6 | Pluggklemme til den integrerte motorkuleventilen | |

7 Første igangsetting

- Merkl**
- Bekreft fagmessig riktig montering og igangsetting i montasje- og igangsetningssertifikatet. Dette er forutsetningen for garantikravene.
- La Reflex fabrikk-kundeservice utføre første gangs igangsetting samt det årlige vedlikeholdet.

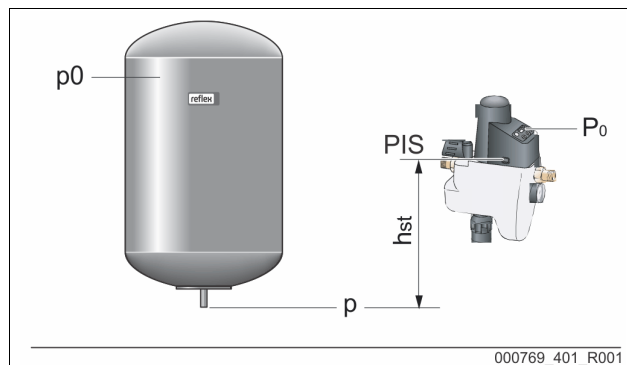
7.1 Forutsetninger for igangkjøringen

- Monteringen av enheten er ferdig.
- Tilkoblingene til anleggssystemet og til drikkevannsnettet er opprettet
- Alle avsperringene til anleggssystemet og til drikkevannsnettet er opprettet.
- Strømtilkoblingen er opprettet iht. nasjonale og lokale forskrifter.
- Rørledningene til apparatet er spylt og frigjort for smuss og sveiseslagg.
- Tilkoblingen av avløpsstrakten til avløpsannsystemet er opprettet i henhold til gjeldende standard DIN EN 12056.
- Det vedlagte manometeret er montert på trykkreduksjonen.

7.2 Registrere minimum driftstrykk P₀ for styring

Minimum driftstrykk "P₀" blir nødvendig for anleggssystemer med en membran-trykkeksjonsbeholder.

Registrer minimum driftstrykk "P₀" for enheten:



- Enheten er installert på samme nivå (h_{st} = 0) som membran-trykkeksjonsbeholderen:
P₀ = p₀
- Enheten er installert lavere enn membran-trykkeksjonsbeholderen:
P₀ = p₀ + h_{st} / 10
- Enheten er installert høyere enn membran-trykkeksjonsbeholderen:
P₀ = p₀ - h_{st} / 10

P₀ Minimum driftstrykk i bar

p₀ Fortrykk membran-trykkeksjonsbeholder i bar

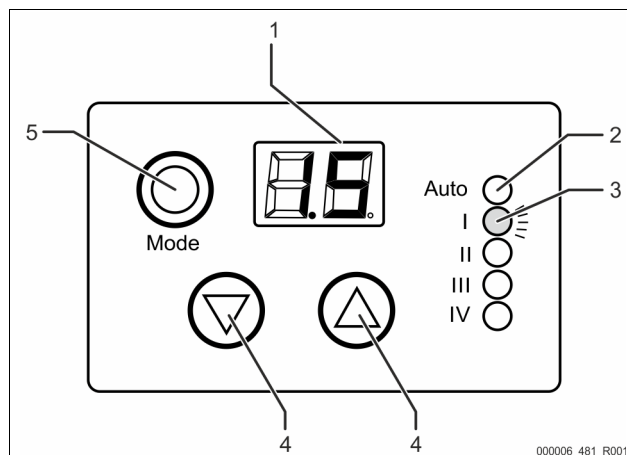
h_{st} Statisk høyde i m

- Merkl**
- Fylletrykket for ettermålingen av ferskvann inn i anleggssystemet blir beregnet på denne måten:
Fylletrykk ≥ P₀ + 0,3 bar

- Merkl**
- Under planleggingen må du påse at enhetens arbeidsområde ligger mellom starttrykket "PA" og slutttrykket "PE" i arbeidsområdet til trykkholdingen.

7.2.1 Legge inn minimum driftstrykk i styringen

Legg inn verdi for minimum driftstrykk "P₀" i styringen.



| | |
|---|----------------------|
| 1 | Display |
| 2 | LED "Auto" |
| 3 | Status-LED-er (I-IV) |

| | |
|---|--------------|
| 4 | Veksletaster |
| 5 | Modus-tast |

1. Demonter den svarte plasthetten til apparatet.
 - Trykk inn låsingene på begge side av plasthetten, og trekk av hetten oppover.
2. Sett pluggen inn i jack-kontakten.
3. Monter plasthetten.
 - Låsingene på begge sidene av plasthetten må gå i inngrep.

4. Sett inn nettdelen.
 - Etter ca. 4 sekunder viser displayet systemtrykket.
 - LED-visningen "Auto" (2) blinker grønt som visuelt signal.
5. Trykk på modus-tasten (5) i 4 sekunder.
 - LED "I" (3) blinker i 0,5 sekunders rytme som visuelt signal.
 - Den forinnstilte verdien fra verkstedet for minimum driftstrykk "P₀" vises i displayet.
6. Trykk på velgertastene (4) for å stille inn nødvendig minimum driftstrykk "P₀".
7. Trykk deretter en gang til på modus-tasten (5) for å bekrefte innleggingen av minimum driftstrykk "P₀".

Innleggingen av minimum driftstrykk "P₀" er ferdig.

- **Merk!**
Ved behov kan man ved å trykke på "modus"-tasten (5) aktivere etterfyllingsautomatikken i 3 sekunder.
- LED-en "Auto" lyser konstant grønt ved aktivering.

7.2.2 Stille inn trykkreduksjon

Trykkreduksjonen til apparatet er fra fabrikk stilt inn på 3,0 bar. Innstillingstrykket for apparatet må stilles inn med trykkreduksjonen.

- Innstillingstrykk minimum: Minimum driftstrykk P₀ + 0,5 bar
- Innstillingstrykk maksimum: Utløsertrykket til sikkerhetsventilen fra anleggssystemet p_{sv} – 0,5 bar.

Still inn trykkreduksjonen som følger:

1. Fjern isolasjonen til apparatet.
2. Forsikre deg om at inngangstrykket er minst 1,3 bar høyere enn ønsket minimum driftstrykk "p₀".
3. Løsne trykkinnstillingshåndtaket ved å trekke det ned.
4. Still inn nødvendig trykk.
 - Utgangstrykket kan økes ved å vri trykkinnstillingshåndtaket med urvisere, eller reduseres i motsatt retning.
5. Monter et testmanometer.
6. Les av den valgte innstillingen direkte på testmanometeret, 4.2 "Oversiktsvisning", 112.
7. Etter innstilling av det nødvendige trykket skyver du trykkinnstillingshåndtaket opp igjen for å låse det.
8. Demonter testmanometeret.

Innstillingen er ferdig.

7.2.3 Fylle anlegget med vann

Fyll anleggssystemet med ferskvann fra drikkevannsnettet.

Gå fram på denne måten:

1. Trykk og hold nedover-tasten og trykk samtidig, i løpet av to sekunder, tre ganger på oppover-tasten på betjeningsfeltet til styringen.
 - LED-en "III" (fylletid) tennes og fyllingen starter.
2. Trykk to ganger på "modus"-tasten og fyllingen av anleggssystemet blir stoppet.

LED-en "Auto" lyser grønt og fyllingen av anleggssystemet er avsluttet. Under fyllingen av anleggssystemet blir det innlagte fylletrykket holdt (løpetidsovervåkingen og syklusovervåkingen er avslått i denne tiden).

- **Merk!**
Fyllingen av anlegget kan kun startes når det innstilte er-trykket er mindre enn P₀!

- **Merk!**
Fyllingen av anleggssystemet avsluttes automatisk etter to timer.

8.3 Feilmeldinger

| ER-kode | Feiltype | Årsaken til feilen | Årsak til / retting av feilen |
|------------------------|---|--|--|
| E1 "Auto" blinker rødt | <ul style="list-style-type: none"> • Ettermatingsstid overskredet • Ettermatingsyklus overskredet | Ettermatingen pågår lenger enn 10 min. | <ul style="list-style-type: none"> • Søk etter og reparer lekkasjer i nettet • Kontroller innstillingen av trykkreduksjonen • Kvittere feil (trykk "modus"-tasten 3 sek.) • Ved bruk av en vannbehandling må den eksterne trykksensoren "reflex FE" monteres |
| | | De maks. 2 EM-sykluser i løpet av én time ble overskredet. | <ul style="list-style-type: none"> • Søk etter og reparer lekkasjer i nettet • Kontroller innstillingen av trykkreduksjonen |

- **Merk!**
Blir tiden for fylling av anleggssystemet overskredet etter to timer, avgis det en feilmelding.

- **Merk!**
For feilmeldingen, 8.3 "Feilmeldinger", 115.

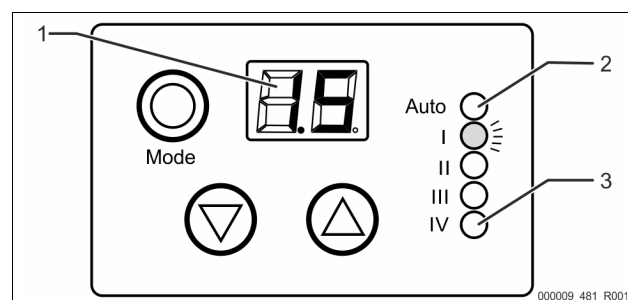
7.2.4 Rengjøre smussfangeren

Rengjør smussfangeren etter fylling av anleggssystemet med ferskvann, 9 "Vedlikehold", 116.

8 Drift

8.1 Driftstyper

8.1.1 Automatisk drift



I automatiskdrift overvåker styringen ettermaterprosessen.

- LED-en "Auto" (2) lyser grønt. I displayet (1) vises er-trykket.
- Ved underskridelse av skal-verdien blir det ettermatet ferskvann fra drikkevannsnettet.
- Ved overskridelse av den andre skal-verdien slås ettermatingen av.
- Under ettermating lyser LED-en "Auto" (2) grønt, og samtidig blinker LED-en "IV" (3) rødt som visuelt signal.

- **Merk!**
Gangtiden til ettermatingen og ettermatesyklusen blir overvåket. Ved overskridelse sperrer apparatet ettermatingen og en tilsvarende feilmelding blir aktivert.

8.1.2 Nødstengefunksjon

Ved et spenningsutfall blir nødstengefunksjonen utløst. Apparatet blir slått av:

- Motorkulekranen lukkes via det innebygde batteriet.
- Etter avslutning av lukkeprosessen blir ikke lenger elektronikken forsynt fra batteriet.
 - Det er ikke mulig med flere handlinger.

8.2 Fabrikkinnstillinger i servicemenyen

| | | |
|---------------------|---------------------------|----------|
| Visning 1 LED "II" | Etterfyllesyklus | 3 syklus |
| Visning 2 LED "III" | Fylletid (første fylling) | 2 timer |
| Visning 3 LED "IV" | Maks. ettermatetid | 10 min |
| Visning 4 | Akustisk signal | PÅ |
| Visning 5 | Lukkepunkt for hysteres | 0.3 bar |
| Visning 6 | Åpningspunkt for hysteres | 0.1 bar |

| ER-kode | Feiltype | Årsaken til feilen | Årsak til / retting av feilen |
|------------------------|--|---|--|
| E2 "Auto" blinker rødt | <ul style="list-style-type: none"> Gangtiden ved anleggsfylling overskredet | Anlegget ble fylt i lengre tid enn 2 timer. | <ul style="list-style-type: none"> Kontroller innstillingen av trykkreduksjonen Søk etter og reparer lekkasjer i nettet Kvittere feil (trykk "modus"-tasten 3 sek.) |
| E3 "Auto" blinker rødt | <ul style="list-style-type: none"> Ikke noe korrekt trykksignal Motoren når ikke nullstillingen Intern systemfeil (ROM) Intern systemfeil (EE) | | <ul style="list-style-type: none"> Reflex fabrikkundetjeneste |
| E4 "Auto" blinker rødt | <ul style="list-style-type: none"> Batteriet er tomt | Batteriet er utladet. | <ul style="list-style-type: none"> Bytt batteri Kvittere feil (trykk "modus"-tasten 3 sek.) |

Eksempel på en feilmelding: Overskridelse av etterfylletiden

Ved ettermatningen av anlegget med vann fra drikkevannsnettet, ble det innstilte anleggsfylletrykket ikke nådd etter utløp av etterfylletiden.

- LED-en "Auto" blinker rødt som visuelt signal.
- I displayet blir ER-kode "E1" vist.
 - Det avgis et akustisk varselssignal.

Gå fram på denne måten:

1. Søk etter feilen.
2. Utbedre feilen.
3. Trykk på modus-tasten i minst 3 sekunder.
 - Feilmeldingen blir kvittert.

9 Vedlikehold

FORSIKTIG

Forbrenningsfare

Varmt medium som tyter ut kan føre til forbrenning.

- Hold tilstrekkelig avstand til medium som tyter ut.
- Bruk egnet personlig verneutstyr (beskyttelseshansker, beskyttelsesbriller).

FARE

Livsfarlige skader på grunn av strømstøt.

Berøring av strømførende komponenter fører til livsfarlige skader.

- Sørg for at anlegget som apparatet monteres i er koblet spenningsfritt.
- Sørg for at anlegget ikke kan slås på igjen av andre personer.
- Sørg for at kun elektrikere utfører montasjearbeid på den elektriske tilkoblingen til enheten og at det gjøres iht. elektrotekniske regler.

FORSIKTIG

Fare for personskade ved vann som kommer ut under trykk

Feil montering eller demontering eller feil utført vedlikeholdsarbeid på tilkoblinger kan føre til forbrenninger og personskader hvis varmt vann eller damp under trykk plutselig strømmer ut.

- Kontroller at monteringen, demonteringen eller vedlikeholdsarbeidet er utført fagmessig korrekt.
- Kontroller at anlegget er trykløst før du skal utføre montering, demontering eller vedlikeholdsarbeid på tilkoblinger.

Enheten må vedlikeholdes en gang i året.

- Vedlikeholdsintervallene er avhengige av driftsbetingelsene.



Merk!

Gjennomfør vedlikeholdsarbeidene kun ved hjelp av fagpersonell eller med Reflex fabrikkundeservice.

De tilgjengelige tilkoblingene for kulerkraner muliggjør en funksjonstest av armaturen med passende trykkmåleapparat. Kontroller korrekt funksjon av armaturet etter første driftsår.

Rengjøring av systemskiller med integrert smussfanger

Rengjør systemskilleren "BA". Systemskilleren må rengjøres regelmessig.

Gå fram på denne måten:

1. Sperr av system- og drikkevannsledningen ved hjelp av sperringene før og etter apparatet.
2. Skru langsomt låset til systemskilleren av med vedlikeholdsnøkkelen (nøkkelstørrelse 27).
3. Fjern smussfangeren
 - Støttelementet med silen.
4. Fjern BA-patronen.
 - BA-patronen kommer fram ved hjelp av spenningen til fjæren i systemskilleren.
5. Rengjør delene under rent, rennende vann.
 - Silen
 - Støtteelementet
 - BA-patronen
6. Kontroller tilbakestrømningshindringen i systemskilleren for feilfri funksjon.
7. Kontroller tetningene for skader og smuss, og skift de ved behov.
8. Sett den rengjorte BA-patronen inn i systemskilleren.
9. Sett den rengjorte smussfangeren inn i systemskilleren.
10. Skru fast lukkingen til systemskilleren.
11. Åpne langsomt sperringene foran og etter apparatet.

Rengjøringen er ferdig.

Kontrollere trykkreduksjonen

Kontroller at trykkreduksjonen fungerer feilfritt.

- Gjennomfør kontroll regelmessig, eller minst årlig.

Kontrollere vedlikeholds-batteriet

Kontroller vedlikeholds-batteriet.

- Gjennomfør kontroll regelmessig, og minst årlig.
- Skift batteriet (standard 9 V-blokk) når det er tomt.

10 Demontering

FARE

Livsfarlige skader på grunn av strømstøt.

Berøring av strømførende komponenter fører til livsfarlige skader.

- Sørg for at anlegget som apparatet monteres i er koblet spenningsfritt.
- Sørg for at anlegget ikke kan slås på igjen av andre personer.
- Sørg for at kun elektrikere utfører montasjearbeid på den elektriske tilkoblingen til enheten og at det gjøres iht. elektrotekniske regler.

FARE

Livsfarlige skader på grunn av strømstøt

På deler av kretskortet til enheten kan det være en spenning på 230 V også etter at nettstøpslet er tatt ut av spenningsforsyningen.

- Før dekslene tas av, må styringen til enheten kobles fullstendig fra spenningsforsyningen.
- Kontroller at kretskortet er spenningsfritt.

FORSIKTIG

Forbrenningsfare

Varmt medium som tyter ut kan føre til forbrenning.

- Hold tilstrekkelig avstand til medium som tyter ut.
- Bruk egnet personlig verneutstyr (beskyttelseshansker, beskyttelsesbriller).

⚠ FORSIKTIG**Fare for forbrenning på varme overflater**

I varmeanlegg kan høy overflatetemperatur føre til forbrenninger på huden.

- Vent til varme overflater er avkjølt, eller bruk vernehansker.
- Eieren skal plassere egnede varselhenvisninger i nærheten av apparatet.

⚠ FORSIKTIG**Fare for personskade ved vann som kommer ut under trykk**

Feilaktig montering eller feilaktig utført vedlikeholdsarbeid på tilkoblinger kan føre til forbrenninger og personskader hvis varmt vann eller damp under trykk plutselig strømmer ut.

- Sørg for fagmessig riktig demontering.
- Sørg for at anlegget er trykkløst før du foretar demontering.

Gå fram på denne måten:

1. Før demontering må du stenge av alle tilkoblinger fra enheten på vannsiden.
2. Koble anlegget fra strømmen, og sikre anlegget mot gjeninnkobling.
3. Trekk nettstøpslet til enheten ut av spenningsforsyningen.
4. Koble kablene som er festet til styringen av enheten og fjern de.
5. Løsne samtlige slange- og rørforbindelser fra enheten med anlegget og fjern dem helt.
6. Tøm enheten helt for vann.
7. Fjern eventuelt fra anleggsområdet ved behov.

Demonteringen av enheten er ferdig.

11 Tillegg**11.1 Reflex-fabrikkundeservice****Sentral fabrikkundeservice**

Sentralt telefonnummer: +49 (0)2382 7069 - 0

Fabrikkundeservice telefonnummer: +49 (0)2382 7069 - 9505

Faks: +49 (0)2382 7069 - 9523

E-post: service@reflex.de

Teknisk støtte

For spørsmål om produktene våre

Telefonnummer: +49 (0)2382 7069-9546

Mandag til fredag fra kl. 08:00 til 16:30

11.2 Samsvar/standarder

Enhets samsvarserklæringer er tilgjengelige på hjemmesiden til Reflex.
www.reflex-winkelmann.com/konformitaetserklæringen

Alternativt kan du skanne QR-koden:

**11.3 Garanti**

Respektive aktuelle garantibestemmelser gjelder.

| | | |
|-----------|--|------------|
| 1 | Anvisningar till driftsinstruktionerna | 119 |
| 2 | Ansvar och garanti..... | 119 |
| 3 | Säkerhet | 119 |
| 3.1 | Symbolförklaring | 119 |
| 3.1.1 | Anvisningar i driftsinstruktionerna | 119 |
| 3.2 | Krav på personalen..... | 119 |
| 3.3 | Personlig skyddsutrustning..... | 119 |
| 3.4 | Avsedd användning..... | 119 |
| 3.5 | Otillåtna driftsförhållanden | 119 |
| 3.6 | Restrisker | 119 |
| 4 | Apparatbeskrivning..... | 119 |
| 4.1 | Beskrivning..... | 119 |
| 4.2 | Översiktsframställning | 120 |
| 4.3 | Identifikation..... | 120 |
| 4.3.1 | Typskylt..... | 120 |
| 4.4 | Leveransomfång | 120 |
| 4.5 | Extrautrustning som tillval..... | 120 |
| 5 | Tekniska data | 120 |
| 6 | Montering | 120 |
| 6.1 | Monteringsförutsättningar | 121 |
| 6.1.1 | Kontroll av leveransens skick..... | 121 |
| 6.2 | Förberedelser | 121 |
| 6.3 | Genomförande..... | 121 |
| 6.4 | Kopplingsschema | 121 |
| 6.5 | Elanslutning | 121 |
| 6.5.1 | Plintschema..... | 122 |
| 7 | Första idrifttagning..... | 122 |
| 7.1 | Förutsättningar för idrifttagning | 122 |
| 7.2 | Bestämma lägsta drifttryck P_0 för styrningen..... | 122 |
| 7.2.1 | Mata in lägsta drifttryck i styrningen..... | 122 |
| 7.2.2 | Ställa in tryckregulatorn..... | 123 |
| 7.2.3 | Fylla anläggningen med vatten | 123 |
| 7.2.4 | Rengöra smutsfälla | 123 |
| 8 | Drift..... | 123 |
| 8.1 | Driftsätt..... | 123 |
| 8.1.1 | Automatdrift | 123 |
| 8.1.2 | Nödstängningsfunktion | 123 |
| 8.2 | Fabriksinställningar i servicemenyn | 123 |
| 8.3 | Felmeddelanden..... | 124 |
| 9 | Underhåll | 124 |
| 10 | Demontering..... | 125 |
| 11 | Bilaga | 125 |
| 11.1 | Reflex kundtjänst..... | 125 |
| 11.2 | Överensstämmelse/standarder..... | 125 |
| 11.3 | Garanti | 125 |

1 Anvisningar till driftsinstruktionerna

Dessa driftsinstruktioner är en viktig hjälp för säker och felfri användning av enheten.

Reflex Winkelmann GmbH tar inget ansvar för skador som uppstår på grund av att dessa driftsinstruktioner inte har följts. Förutom dessa driftsinstruktioner ska nationella lagregler och bestämmelser i uppställningslandet iakttas (olycksprevention, miljöskydd, säkerhets- och fackmässigt arbete o.s.v.).

Dessa driftsinstruktioner beskriver enheten med en grundutrustning samt gränssnitt för en tillvalsutrustning med extra funktioner.

► Observera!

Dessa instruktioner ska läsas före användningen och tillämpas av varje person som monterar dessa enheter eller utför andra arbeten på dem. Instruktionerna ska överlämnas till enhetens driftsansvarige, som ska förvara dem lätt åtkomliga i närheten av enheten.

2 Ansvar och garanti

Enheten är konstruerad enligt aktuell teknisk nivå och vedertagna säkerhetstekniska regler. Trots detta kan risker uppstå för liv och lem för personal eller utomstående under användningen, samt medföra negativ inverkan på anläggningen eller på materiella värden.

Inga förändringar, som till exempel på hydrauliken eller ingrepp i sammankopplingen på enheten får företas.

Tillverkarens ansvar och garantier gäller inte om problemet kan härledas till en eller flera av följande orsaker:

- Icke ändamålsenlig användning av enheten.
- Osakkunnig idrifttagning, manövrering, service, underhåll, reparation eller montering av enheten.
- Åsidosättande av säkerhetsanvisningarna i dessa driftsinstruktioner.
- Manövrering av enheten med defekta eller icke vederbörligen anbringade säkerhetsdon/säkerhetsanordningar.
- Ej inom utsatt tid utförda service- och inspektionsarbeten.
- Användning av ej godkända reservdelar och tillbehör.

En fackmässig montering och idrifttagning av enheten är en förutsättning för garantianspråk.

► Observera!

Låt Reflex kundtjänst genomföra den första idrifttagningen och den årliga servicen, ☎ 11.1 "Reflex kundtjänst", 📄 125.

3 Säkerhet

3.1 Symbolförklaring

3.1.1 Anvisningar i driftsinstruktionerna

Följande hänvisningar används i driftsinstruktionerna.

⚠ FARA

Livsfara/allvarliga skador på hälsa

- Hänvisningen tillsammans med signalordet "Fara" utmärker en omedelbart hotande fara som leder till döden eller allvarliga (irreversibla) kroppsskador.

⚠ VARNING

Allvarliga skador på hälsa

- Hänvisningen tillsammans med signalordet "Varning" utmärker en hotande fara som kan leda till döden eller allvarliga (irreversibla) kroppsskador.

⚠ FÖRSIKTIGHET

Skador på hälsa

- Hänvisningen tillsammans med signalordet "Försiktighet" utmärker en fara som kan leda till lätta (reversibla) kroppsskador.

SE UPP

Sakskador

- Hänvisningen tillsammans med signalordet "Se upp" utmärker en situation som kan leda till skador på själva produkten eller på föremål i dess omgivning.

► Observera!

Den här symbolen tillsammans med signalordet "Observera" utmärker användbara tips och förslag för effektiv användning av produkten.

3.2 Krav på personalen

Montering, idrifttagning och underhåll samt anslutning av de elektriska komponenterna får endast utföras av kvalificerad och behörig elektriker.

3.3 Personlig skyddsutrustning



Använd föreskriven personlig skyddsutrustning vid allt arbete på anläggningen, t.ex. hörselskydd, ögonskydd, skyddsskor, skyddshjälm, skyddsklädsel, skyddshandskar.

Uppgifter om personlig skyddsutrustning finns i en nationella bestämmelserna i respektive land där drift äger rum.

3.4 Avsedd användning

Enheten är en eftermatningsstation för värme- och kylvattensystem med membran-tryckexpansionskärl. Den är avsedd att hålla vattentryck och eftermata vatten i ett anläggningssystem. Driften får endast ske i anläggningssystem med statisk tryckhållning och i korrosionstekniskt slutna system med följande vatten:

- Ej korrosivt
- Ej kemiskt aggressivt
- Ej giftigt

Under drift ska på ett tillförlitligt sätt minimeras att syre i luften kommer in i värme- och kylvattensystemet, eftermatningsvattnet o.s.v. genom permeation.

3.5 Otillåtna driftsförhållanden

Enheten är inte lämplig i följande fall:

- I mobil anläggningsdrift.
- För användning utomhus.
- För användning med mineraloljor.
- För användning med brandfarliga medier.
- För användning med destillerat vatten.

► Observera!

Förändringar av hydrauliken eller ingrepp i sammankopplingen är inte tillåtna.

3.6 Restrisker

Denna apparat har tillverkats i enlighet med teknikens aktuella nivå. Trots detta kan restrisker aldrig uteslutas.

⚠ FÖRSIKTIGHET

Risk för brännskador på heta ytor

I värmeanläggningar kan brännskador på huden uppstå på grund av höga yttemperaturer.

- Använd skyddshandskar.
- Sätt upp relevanta varningsmeddelanden i närheten av enheten.

⚠ FÖRSIKTIGHET

Risk för kroppsskada från utträngande vätska under tryck

Vid anslutningarna finns risk för brännskador eller kroppsskador vid felaktig montering, felaktig demontering eller felaktigt underhållsarbete om hett vatten eller het ånga under tryck plötsligt släpps ut.

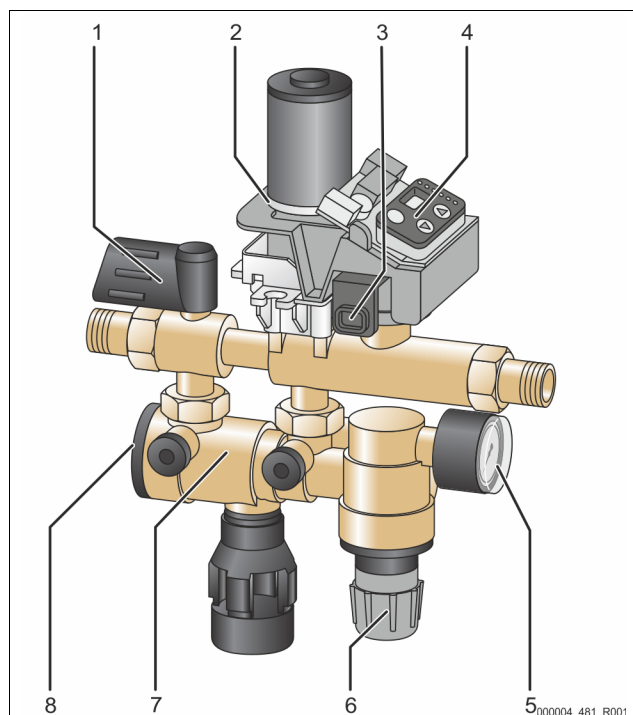
- Kontrollera att montering, demontering eller underhållsarbete utförs fackmässigt.
- Kontrollera att anläggningen är trycklös innan montering, demontering eller underhållsarbete på anslutningarna utförs.

4 Apparatbeskrivning

4.1 Beskrivning

Enheten möjliggör kontrollerad och, vilket krävs i enlighet med DIN EN 1717, säker påfyllning och eftermatning av färskvatten från tappvattennätet till värme- och kylvattensystem. Den inbyggda systemavskiljaren "BA" (enligt DIN EN 12729) förhindrar att anläggningens vatten strömmar tillbaka från värme- resp. kylvattensystemet in i tappvattennätet. Enheten är godkänd för anslutning mellan tappvattennätet och värme- resp. kylvattensystemen enligt DIN EN 12828.

4.2 Översiktsframställning



| | | | |
|---|-----------------------|---|------------------------------------|
| 1 | Avspärrning | 5 | Manometer |
| 2 | Motorkulventil | 6 | Tryckregulator |
| 3 | Tryckgivare | 7 | Systemavskiljare |
| 4 | Styrning/manöverpanel | 8 | Förslutning till systemavskiljaren |

Enheten består av en spärrarmatur, en systemavskiljare, en smutsfångare, en trycksensor, en motorkulventil, en tryckregulator med kontrollmanometer samt en styrning. Tryckregulatorns inställningsområde ligger mellan 0,5 och 5 bar. Huset består av pressmässing. Innerdelarna och avloppstratten består av högkvalitativ plast och elastomer (EPDM).

4.3 Identifikation

4.3.1 Typskylt

På typskylten finns uppgifter om tillverkare, tillverkningsår, tillverkningsnummer samt tekniska data.

| Text på typskylten | Betydelse |
|---|---|
| Type | Enhetsbeteckning |
| Serial No. | Serienummer |
| Min. / max. allowable pressure PS | Minimalt/maximalt tillåtet tryck |
| Max. allowable flow temperature of system | Maximalt tillåten framledningstemperatur i systemet |
| Min. / max. working temperature TS | Min./max. drifttemperatur (TS) |
| Year of manufacture | Tillverkningsår |
| Max. system pressure | Max. systemtryck |
| Min. operating pressure set up on site | Lägsta drifttryck inställt på plats |

4.4 Leveransomfång

Leveransomfånget beskrivs på följeseveln och innehållet visas på förpackningen.

Grundutrustning till eftermatningsarmaturen:

- Enheten
- Driftsinstruktioner
- Nättdel
- Anslutningsförskruvning
- Manometer

4.5 Extrautrustning som tillval

Följande tillvalsutrustning finns att få till enheten:

- Kontaktvattenmätare "FQIRA+".
- Avhärdning med Reflex "Fillsoft".
- Tryckgivare Reflex "FE"



Obs!

Det levereras separata bruksanvisningar till tillvalsutrustningen.

5 Tekniska data

| | |
|--------------------------------------|---|
| Tillåten omgivningstemperatur | > 0 – 45 °C |
| Skyddsklass | IP 54 |
| Ljudnivå | 55 dB |
| Elektrisk effekt | 350 W |
| Elanslutning | 230 V/50 Hz (2 m anslutningskabel med nättdel och stickkontakt) |
| Säkring | 4 A |
| Vikt | 3,0 kg |
| Höjd | 304 mm |
| Bredd | 240 mm |
| Djup | 91 mm |
| Anslutning inlopp | RP ½" |
| Anslutning utlopp | RP ½" |
| Eftermatningskapacitet | ≤ 500 l/h |
| Max. tilloppstryck | 10 bar |
| Min. tilloppstryck | P ₀ + 1,3 bar |
| Max. matartryck | ≤ 1,5 bar |
| Tillåtet driftövertryck | 10 bar |
| Tillåten drifttemperatur | 70 °C |
| Genomströmningsmedium | Tappvatten |
| Till. min. drifttryck p ₀ | 1–4,5 bar (1,5 bar förinställt) |
| Utgångstryck (tryckregulator) | 0,5–5 bar (3,0 bar förinställt) |

Potentialfri utgång (växlare) för summafelmeddelande, max. kontaktbelastning 230 V, 2 A

6 Montering



Livsfarliga skador genom elektrisk stöt.

Livsfarliga skador vid kontakt med strömförande delar.

- Kontrollera att anläggningen som enheten monteras i är kopplad spänningslös.
- Kontrollera att anläggningen inte kan återkopplas av andra personer.
- Kontrollera att monteringsarbeten på enhetens elanslutning endast utförs av behörig elektriker och enligt elektrotekniska föreskrifter.

⚠ FÖRSIKTIGHET**Risk för kroppsskada från utträngande vätska under tryck**

Vid anslutningarna finns risk för brännskador eller kroppsskador vid felaktig montering, felaktig demontering eller felaktigt underhållsarbete om hett vatten eller het ånga under tryck plötsligt släpps ut.

- Kontrollera att montering, demontering eller underhållsarbete utförs fackmässigt.
- Kontrollera att anläggningen är trycklös innan montering, demontering eller underhållsarbete på anslutningarna utförs.

⚠ FÖRSIKTIGHET**Risk för brännskador på heta ytor**

I värmelanläggningar kan brännskador på huden uppstå på grund av höga yttemperaturer.

- Använd skyddshandskar.
- Sätt upp relevanta varningsmeddelanden i närheten av enheten.

⚠ FÖRSIKTIGHET**Risk för kroppsskador på grund av fall eller stötar**

Blåmärken från fall eller stötar mot anläggningens delar under monteringen.

- Använd personlig skyddsutrustning (skyddshjälm, skyddsklädsel, skyddshandskar, skyddsskor).

► Observera!

Bekräfta i monterings-, idrifttagnings- och serviceintyget att montering och idrifttagning utförts fackmässigt. Det är en förutsättning för garantianspråk.

- Låt Reflex kundtjänst genomföra den första idrifttagningen och den årliga servicen.

- Uppgifter om tillverkare, tillverkningsår, tillverkarnummer samt tekniska data finns på typskylten eller markeringarna på armaturen. Observera att driftparametrarna för temperatur- och trycksäkring varken får över- eller underskridas.
- Enheten levereras med en stickkontakt (nätdel) och får endast anslutas till ett jordat uttag.

6.1 Monteringsförutsättningar**6.1.1 Kontroll av leveransens skick**

Enheten kontrolleras och förpackas noggrant före leverans. Det kan inte uteslutas att skador uppstår under transporten.

Gå tillväga enligt följande:

1. Kontrollera leveransen vid leveranstillfället
 - med avseende på fullständighet.
 - med avseende på eventuella transportskador.
2. Dokumentera skadorna.
3. Kontakta speditören för att reklamera skador.

6.2 Förberedelser

- Monteringsplatsen måste vara ett frostfritt och välventilerat rum som är översvämningskyddat.
- Håll tillräckligt avstånd mellan enhet och vägg.
- Enheten måste vara tillgänglig för underhåll, montering och demontering.

6.3 Genomförande**OBS!****Skador på grund av felaktig montering**

Anslutning av rörledningar eller anläggningens apparater kan innebära ytterligare belastning på enheten.

- Säkerställ att enhetens röranslutningar monteras spännings- och vibrationsfritt (momentfritt) till anläggningen.
- Ombesörj vid behov ett stöd för rörledningarna eller apparaterna.

Montera enheten till anläggningssystemet.

Gå tillväga enligt följande vid monteringen:

1. Dra motsvarande anslutningsledning från tappvattennätet till enheten.
 - Se till att det inte uppstår någon stagnation i vattencirkulationen.

2. Dra utgångssidans ledning från enheten till anläggningssystemet.
 - Välj en lämplig dimension (längd/diameter) för enhetens ledning på utgångssidans.
 - Tänk på att tryckförlusten i denna ledning är < 0,3 bar i varje driftläge.
3. Spola ur ledningarna noggrant efter dragningen.
 - På så sätt undviks skador genom förorening.
4. Var uppmärksam på enhetens korrekta flödesriktning.
 - Observera markeringen för flödesriktning på armaturhuset.
5. Montera enheten mellan tappvattennätets anslutningsledning och anläggningssystemets utgångsledning.
 - Använd den medföljande anslutningsförskruvningen.
6. Montera avloppsledningen med tillräcklig dimension (längd/diameter) på enheten.
 - Se till att den gällande standarden DIN EN 12056 upprätthålls då tratten till avloppssystemet ansluts.

Monteringen av enheten är färdig.

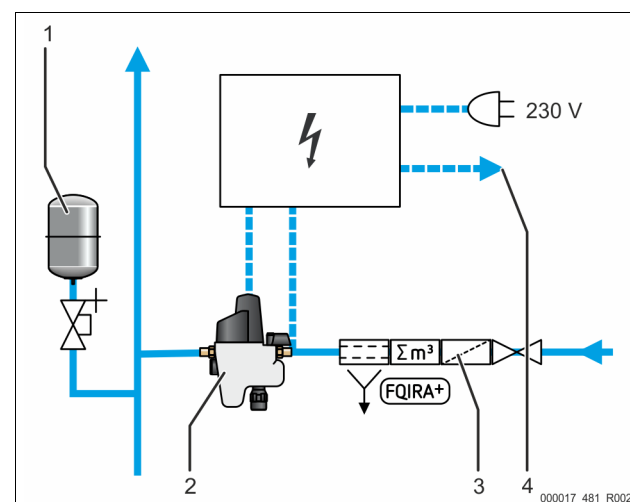
► Obs!

Använd ett tappvattenfilter enligt DIN EN 13443 och en vattenmätare.

- Därigenom säkerställs en varaktig och felfri funktion.

► Obs!

Använd en extra tryckgivare vid användning till vattenberedning.

6.4 Kopplingschema

| | | | |
|---|----------------------------------|---|---------------------|
| 1 | Membran-tryckexpansionsskärl | 3 | Kontaktvattenmätare |
| 2 | Fillcontrol eftermatningsarmatur | 4 | Summafel |

6.5 Elanslutning**⚠ FARA****Livsfarliga skador genom elektrisk stöt.**

Livsfarliga skador vid kontakt med strömförande delar.

- Kontrollera att anläggningen som enheten monteras i är kopplad spänningslös.
- Kontrollera att anläggningen inte kan återinkopplas av andra personer.
- Kontrollera att monteringsarbeten på enhetens elanslutning endast utförs av behörig elektriker och enligt elektrotekniska föreskrifter.

⚠ FARA**Livsfarliga skador genom elektrisk stöt**

Även om nätkontakten har dragits ut från spänningsförsörjningen kan en spänning på 230 V ligga på delar av enhetens kretskort.

- Koppla från enhetens styrning fullständigt från spänningsförsörjningen innan skyddsplåtarna tas av.
- Kontrollera att kretskortet är spänningslöst.

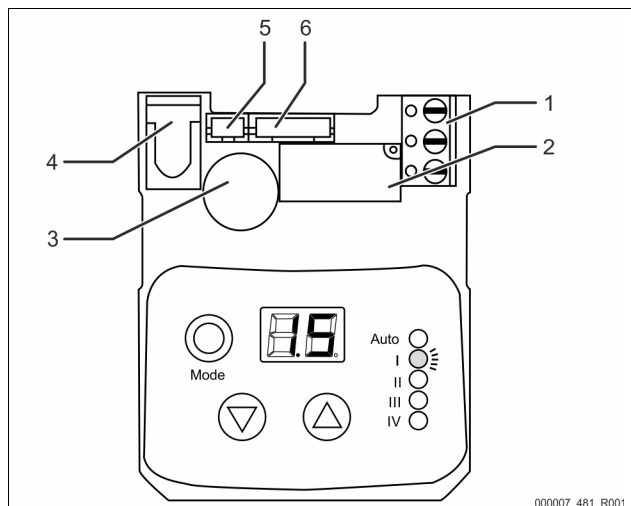
Enhetens spänningsförsörjning är förberedd på fabrik:

- Nätdel för eluttag.
- Stickkontakt för jackuttag.

Den elektriska kabeldragningen ska göras av behörig elektriker i enlighet med gällande nationella och lokala föreskrifter.

På användningsplatsen måste det finnas ett vägguttag med en spänningsförsörjning på 230 volt.

6.5.1 Plintschema



| Nr | Beteckning | Beläggning (från vänster till höger) |
|----|---|--|
| 1 | Potentialfri felrapporteringskontakt för vidareledning till fastighetsstyrning/ 3-polig plint | <ul style="list-style-type: none"> • Kopplingsbrygga (i normal drift brygga mellan 1+2, vid fel mellan 2+3) • Rot • Omkopplare för omvändning av funktionen för brytare 1+2 |
| 2 | Tryckgivare – PH Connector 3-polig | <ul style="list-style-type: none"> • Försörjning tryckgivare • Gods tryckgivare • Signal tryckgivare |
| 3 | Motor, mikrobrytare, Batteri – PH Connector 6-polig | <ul style="list-style-type: none"> • Pluspol batteri • Gods batteri • Gods motor • Försörjning motor • Mikrobrytare • Mikrobrytare |
| 4 | Signalgivare | |
| 5 | Tryckgivare – PH Connector 3-polig | <ul style="list-style-type: none"> • Försörjning tryckgivare • Gods tryckgivare • Signal tryckgivare |
| 6 | Den integrerade motorkulventilens kontakterminal | |

7 Första idrifttagning

- Obs!** Bekräfta att montering och idrifttagning har utförts fackmässigt i monterings- och idrifttagningsintyget. Det är en förutsättning för garantianspråk.
- Låt Reflex kundtjänst genomföra den första idrifttagningen och den årliga servicen.

7.1 Förutsättningar för idrifttagning

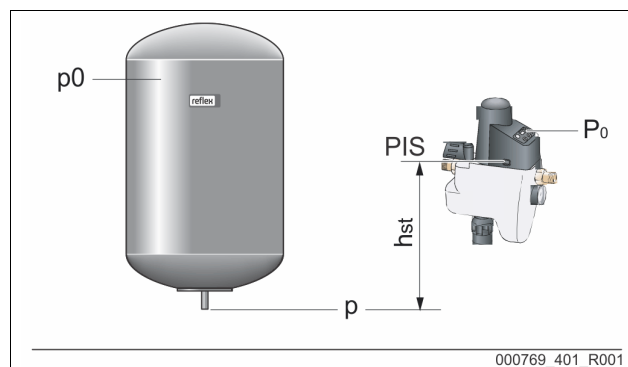
- Enheten har monterats.
- Alla anslutningar till anläggningssystemet och tappvattennätet har upprättats.
- Alla avspärrningar till anläggningssystemet och till tappvattensystemet har upprättats.
- Elanslutningen är upprättad enligt gällande nationella och lokala bestämmelser.

- Rörledningarna till enheten har spolats och befriats från smuts- och svetsrester.
- Anslutningen av avloppstratten till avloppssystemet har upprättats enligt den gällande standarden DIN EN 12056.
- Den medföljande manometern är monterad på tryckregulatorn.

7.2 Bestämma lägsta drifttryck P₀ för styrningen

Det lägsta drifttrycket "P₀" används i anläggningssystem med ett membrantryckexpansionskärl.

Bestäm enhetens lägsta drifttryck "P₀":



- Enheten är installerad på samma nivå (h_{st} = 0) som membrantryckexpansionskärlet:
P₀ = p₀
- Enheten är installerad lägre än membrantryckexpansionskärlet:
P₀ = p₀ + h_{st}/10
- Enheten är installerad högre än membrantryckexpansionskärlet:
P₀ = p₀ - h_{st}/10

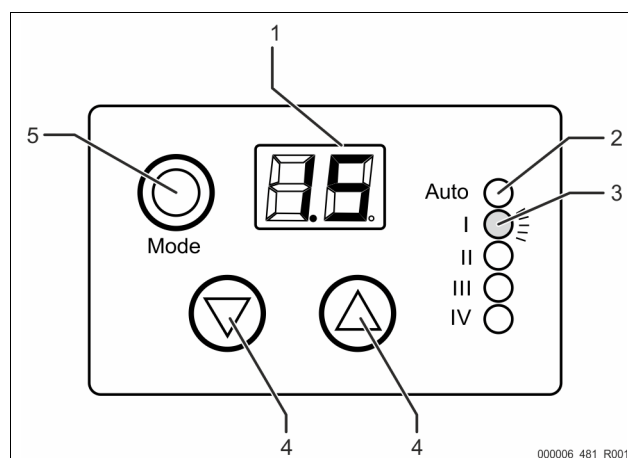
P₀ lägsta drifttryck i bar
p₀ förtryck membrantryckexpansionskärl i bar
h_{st} statisk höjd i m

- Obs!** Fyllnadstrycket för eftermatning av färskvatten till anläggningssystemet beräknas enligt följande:
Fyllnadstryck ≥ P₀ + 0,3 bar

- Obs!** Tänk vid planeringen på att enhetens arbetsområde ligger i tryckhållningens arbetsområde mellan begynnelsestrycket "PA" och sluttrycket "PE".

7.2.1 Mata in lägsta drifttryck i styrningen

Ange det lägsta drifttrycket "P₀" i styrningen.



| | | | |
|---|------------------------|---|---------------|
| 1 | Display | 4 | Väljarknappar |
| 2 | Lysdiod "Auto" | 5 | Lägesknapp |
| 3 | Statuslysdioder (I-IV) | | |

1. Demontera husets svarta plasthuv.
 - Tryck in plasthuvens två spärrar och lyft av huvan uppåt.
2. Stick in kontakten i jackuttaget.
3. Montera plasthuv.
 - Plasthuvens två spärrar måste haka i.
4. Koppla in nätdelen.
 - Efter ca 4 sekunder visas systemtrycket på displayen.
 - LED-indikeringen "Auto" (2) blinkar grönt som visuell signal.
5. Tryck in lägesknappen (5) i 4 sekunder.
 - Lysdioden "I" (3) blinkar i 0,5-sekunderstakt som visuell signal.
 - Det på fabrik förinställda värdet för lägsta driftryck "P₀" visas på displayen.
6. Tryck på väljarknapparna (4) för att ställa in det erforderliga lägsta driftrycket "P₀".
7. Tryck därefter ännu en gång på lägesknappen (5) för att bekräfta inmatningen av lägsta driftrycket "P₀".

Inmatningen av lägsta driftryck "P₀" är färdig.

- **Obs!**
Vid behov kan påfyllningsautomatiken aktiveras i 3 sekunder genom att du trycker på lägesknappen (5).
- Lysdioden "Auto" lyser genomgående grönt vid aktivering.

7.2.2 Ställa in tryckregulatorn

Enhetens tryckregulator är på fabrik inställd på 3,0 bar.

Inställningstrycket för enheten måste ställas in med tryckregulatorn.

- Inställningstryck minimum: lägsta driftryck p₀ + 0,5 bar
- Inställningstryck maximum: aktiveringstryck för säkerhetsventilen från anläggningssystemet p_{sv} - 0,5 bar.

Ställ in tryckregulatorn enligt följande:

1. Ta av enhetens isolering.
2. Kontrollera att ingångstrycket är minst 1,3 bar högre än det önskade lägsta driftrycket "p₀".
3. Lås upp tryckinställningshandtaget genom att dra det nedåt.
4. Ställ in det erforderliga trycket.
 - Utgångstrycket kan höjas genom att man vrider tryckinställningshandtaget medurs och sänkas genom att man vrider det moturs.
5. Montera en kontrollmanometer.
6. Avläs den valda inställningen direkt på kontrollmanometern, ↗ 4.2 "Översiktsframställning", 120.
7. Efter inställning av det erforderliga trycket skjuter du tryckinställningshandtaget uppåt igen för att låsa.
8. Demontera kontrollmanometern.

Inställningen är färdig.

7.2.3 Fylla anläggningen med vatten

Fyll anläggningssystemet med färskvatten från tappvattennätet.

Gör så här:

1. Tryck och håll inne ned-knappen och tryck samtidigt, inom två sekunder, tre gånger på upp-knappen på styrningens manöverpanel.
 - Lysdioden "III" (påfyllningstid) tänds och påfyllningen påbörjas.
2. Tryck två gånger på lägesknappen för att stoppa påfyllningen av anläggningssystemet.

Lysdioden "Auto" lyser grönt och påfyllningen av anläggningssystemet är färdig. Under påfyllningen av anläggningssystemet hålls det inmatade fyllnadstrycket (gångtidsövervakningen och cykelövervakningen är frånkopplade under denna tid).

- **Obs!**
Påfyllningen av anläggningen kan bara påbörjas om det inställda ärtrycket är lägre än P₀!

- **Obs!**
Påfyllningen av anläggningssystemet avslutas automatiskt efter två timmar.

- **Obs!**
Om tiden för påfyllning av anläggningssystemet överskrider efter två timmar avges ett felmeddelande.

- **Obs!**
För felmeddelandet, ↗ 8.3 "Felmeddelanden", 124.

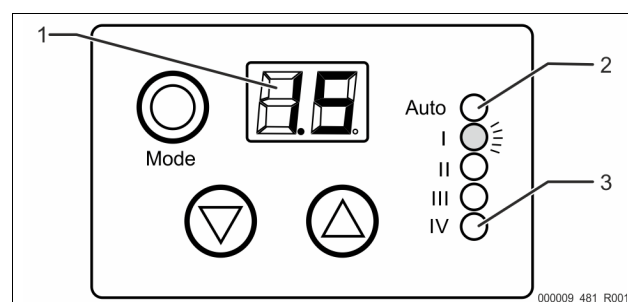
7.2.4 Rengöra smutsfälla

Rengör smutsfällan med färskvatten efter påfyllningen av anläggningssystemet, ↗ 9 "Underhåll", 124.

8 Drift

8.1 Driftsätt

8.1.1 Automatdrift



I automatdrift övervakas eftermatningsprocessen av styrningen.

- Lysdioden "Auto" (2) lyser grönt. På displayen (1) visas ärtrycket.
- Om börvärdet underskrider eftermatas färskvatten från tappvattennätet.
- Om det andra börvärdet överskrider kopplas eftermatningen från.
- Under eftermatningen lyser lysdioden "Auto" (2) grönt och samtidigt blinkar lysdioden "IV" (3) rött som visuell signal.

- **Obs!**
Eftermatningens gångtid och eftermatningscyklerna övervakas. Vid överskridande låser enheten eftermatningen och ett motsvarande felmeddelande aktiveras.

8.1.2 Nödständningsfunktion

Vid spänningsbortfall utlöses nödstängningsfunktionen. Enheten stängs av:

- Motorkulventilen stängs via det inbyggda batteriet.
- Efter avslutat stängningsförlopp försörjs inte elektroniken längre från batteriet.
 - Inga fortsatta åtgärder är möjliga.

8.2 Fabriksinställningar i servicemenyn

| | | |
|----------------------------|------------------------------------|----------|
| Indikering 1 lysdiod "II" | Påfyllningscykler | 3 cykler |
| Indikering 2 lysdiod "III" | Påfyllningstid (första påfyllning) | 2 timmar |
| Indikering 3 LED "IV" | Max. eftermatningstid | 10 min |
| Indikering 4 | Ljudsignal | TILL |
| Indikering 5 | Hysteresens stängningspunkt | 0,3 bar |
| Indikering 6 | Hysteresens öppningspunkt | 0,1 bar |

8.3 Felmeddelanden

| ER-kod | Feltyp | Felorsak | Felsökning/-avhjälpan |
|------------------------|---|--|---|
| E1 "Auto" blinkar rött | <ul style="list-style-type: none"> Eftermatningstid överskriden Eftermatningscykler överskridna | Eftermatningen pågår sedan mer än 10 min. | <ul style="list-style-type: none"> Sök och avhjälp läckage i nätet Kontrollera inställningen av tryckregulatorn Kvittera felet (tryck in "läges"-knappen i 3 sek.) vid användning för vattenberedning måste den externa tryckgivaren "reflex FE" monteras |
| | | De maximala två efterm.-cyklerna per timme har överskridits. | <ul style="list-style-type: none"> Sök och avhjälp läckage i nätet Kontrollera inställningen av tryckregulatorn |
| E2 "Auto" blinkar rött | <ul style="list-style-type: none"> Gångtiden vid anläggningspåfyllningen överskriden | Anläggningen har fyllts på i längre än 2 timmar. | <ul style="list-style-type: none"> Kontrollera inställningen av tryckregulatorn Sök och avhjälp läckage i nätet Kvittera felet (tryck in "läges"-knappen i 3 sek.) |
| E3 "Auto" blinkar rött | <ul style="list-style-type: none"> Ingen korrekt trycksignal Motorn når inte nollläget Internt systemfel (ROM) Internt systemfel (EE) | | <ul style="list-style-type: none"> Reflex kundtjänst |
| E4 "Auto" blinkar rött | <ul style="list-style-type: none"> Batteriet är tomt | Batteriet är urladdat. | <ul style="list-style-type: none"> Byt batteri Kvittera felet (tryck in "läges"-knappen i 3 sek.) |

Exempel på felmeddelande: överskridande av påfyllningstiden

Vid eftermatning av anläggningen med vatten från tappvattennätet har det inställda fyllnadstrycket i anläggningen inte uppnåtts efter utgången av eftermatningstiden.

- Lysdioden "Auto" blinkar rött som visuell signal.
- På displayen visas ER-koden "E1".
 - En ljudsignal avges.

Gör så här:

- Sök felet.
- Avhjälp felet.
- Tryck in lägesknappen i minst 3 sekunder.
 - Felmeddelandet kvitteras.

9 Underhåll

 **FÖRSIKTIGHET**
Risk för brännskador

Hett medium som tränger ut kan vålla brännskador.

- Håll tillräckligt avstånd till utträngande medium.
- Använd lämplig personlig skyddsutrustning (skyddshandskar, skyddsglasögon).

 **FARA**
Livsfarliga skador genom elektrisk stöt.

Livsfarliga skador vid kontakt med strömförande delar.

- Kontrollera att anläggningen som enheten monteras i är kopplad spänningslös.
- Kontrollera att anläggningen inte kan återinkopplas av andra personer.
- Kontrollera att monteringsarbeten på enhetens elanslutning endast utförs av behörig elektriker och enligt elektrotekniska föreskrifter.

 **FÖRSIKTIGHET**
Risk för kroppsskada från utträngande vätska under tryck

Vid anslutningarna finns risk för brännskador eller kroppsskador vid felaktig montering, felaktig demontering eller felaktigt underhållsarbete om hett vatten eller het ånga under tryck plötsligt släpps ut.

- Kontrollera att montering, demontering eller underhållsarbete utförs fackmässigt.
- Kontrollera att anläggningen är trycklös innan montering, demontering eller underhållsarbete på anslutningarna utförs.

Enheten ska genomgå service varje år.

- Serviceintervallen beror på driftvillkoren.

**Obs!**

Servicearbeten får endast utföras och dokumenteras av fackpersonal eller Reflex kundtjänst.

Befintliga anslutningar för kulventiler möjliggör med motsvarande tryckmätinstrument en funktionskontroll av armaturen. Kontrollera efter det första driftåret att armaturen fungerar som den ska.

Rengöra systemavskiljare med integrerad smutsfälla

Rengör systemavskiljaren "BA". Systemavskiljaren måste rengöras regelbundet.

Gör så här:

- Spärra system- och tappvattenledningen med hjälp av avspärrningarna före och efter enheten.
- Skruva långsamt av förslutningen från systemavskiljaren med servicenyckeln (nyckelvidd 27).
- Ta bort smutsfällan.
 - Stödkroppen med silen.
- Ta ur BA-patronen.
 - Fjäders spänning i systemavskiljaren gör att BA-patronen förs fram.
- Rengör delarna under klart, rinnande vatten.
 - Silen
 - Stödkroppen
 - BA-patronen
- Kontrollera att återströmningsskyddet i systemavskiljaren fungerar som det ska.
- Kontrollera att packningarna är oskadade och rena och byt ut dem vid behov.
- Sätt in den rengjorda BA-patronen i systemavskiljaren.
- Sätt in den rengjorda smutsfällan i systemavskiljaren.
- Skruva fast systemavskiljarens förslutning.
- Öppna långsamt avspärrningarna före och efter enheten.

Rengöringen är färdig.

Kontrollera tryckregulatorn

Kontrollera att tryckregulatorn fungerar som den ska.

- Kontrollera med jämna mellanrum eller minst en gång om året.

Kontrollera underhållsbatteriet

Kontrollera underhållsbatteriet.

- Kontrollera med jämna mellanrum, dock minst en gång om året.
- Byt ut batteriet (standard 9 V-block) när det är tomt.

10 Demontering

⚠ FARA

Livsfarliga skador genom elektrisk stöt.

Livsfarliga skador vid kontakt med strömförande delar.

- Kontrollera att anläggningen som enheten monteras i är kopplad spänningslös.
- Kontrollera att anläggningen inte kan återinkopplas av andra personer.
- Kontrollera att monteringsarbeten på enhetens elanslutning endast utförs av behörig elektriker och enligt elektrotekniska föreskrifter.

⚠ FARA

Livsfarliga skador genom elektrisk stöt

Även om nätkontakten har dragits ut från spänningsförsörjningen kan en spänning på 230 V ligga på delar av enhetens kretskort.

- Koppla från enhetens styrning fullständigt från spänningsförsörjningen innan skyddsplåtarna tas av.
- Kontrollera att kretskortet är spänningslöst.

⚠ FÖRSIKTIGHET

Risk för brännskador

Hett medium som tränger ut kan vålla brännskador.

- Håll tillräckligt avstånd till utträngande medium.
- Använd lämplig personlig skyddsutrustning (skyddshandskar, skyddsglasögon).

⚠ FÖRSIKTIGHET

Risk för brännskador på heta ytor

I värmeanläggningar kan brännskador på huden uppstå på grund av höga yttemperaturer.

- Vänta tills heta ytor har svalnat eller använd skyddshandskar.
- Den driftsansvarige ska sätta upp relevanta varningsmeddelanden i enhetens närhet.

⚠ FÖRSIKTIGHET

Risk för kroppsskada från utträngande vätska under tryck

Vid felaktig montering eller felaktigt underhållsarbete kan det vid anslutningarna uppstå risk för brännskador eller kroppsskador om hett vatten eller ånga under tryck plötsligt släpps ut.

- Kontrollera att demonteringen utförs fackmässigt.
- Se till att anläggningen är trycklös innan demonteringen genomförs.

Gå tillväga så här:

1. Spärra före demonteringen enhetens alla anslutningar på vattensidan.
2. Koppla enheten fri från elektrisk spänning och säkra anläggningen mot återinkoppling.
3. Skilj enhetens nätkontakt från spänningsförsörjningen.
4. Lossa lagda kablar från anläggningen i enhetens styrning och avlägsna dem.
5. Lossa samtliga slang- och rörförbindelser mellan enheten och anläggningen och ta bort dem helt och hållet.
6. Töm enheten fullständigt på vatten.
7. Avlägsna vid behov enheten från anläggningsområdet.

Demonteringen av enheten är färdig.

11 Bilaga

11.1 Reflex kundtjänst

Central kundtjänst

Växelnummer: +49 (0)2382 7069 - 0

Kundtjänst telefonnummer: +49 (0)2382 7069 - 9505

Fax: +49 (0)2382 7069 - 9523

E-post: service@reflex.de

Teknisk hotline

För frågor gällande våra produkter

Telefonnummer: +49 (0)2382 7069-9546

Måndag–fredag, kl. 8:00–16:30

11.2 Överensstämmelse/standarder

Försäkran om överensstämmelse för enheten finns på Reflex webbplats. www.reflex-winkelmann.com/konformitaetserklaerungen

Alternativt kan du även skanna QR-koden:



11.3 Garanti

Respektive lagstadgade garantivillkor gäller.

| | |
|--|------------|
| 1 Käyttöohjeeseen liittyviä ohjeita | 127 |
| 2 Tuotevastuu ja takuu | 127 |
| 3 Turvallisuus | 127 |
| 3.1 Symbolien selitykset | 127 |
| 3.1.1 Käyttöohjeen sisältämät viittaukset | 127 |
| 3.2 Henkilökuntaa koskevat vaatimukset | 127 |
| 3.3 Henkilökohtaiset suojavarusteet | 127 |
| 3.4 Määräystenmukainen käyttö | 127 |
| 3.5 Määräystenvastaiset käyttöolosuhteet | 127 |
| 3.6 Muut riskit | 127 |
| 4 Laitteen kuvaus | 128 |
| 4.1 Kuvaus | 128 |
| 4.2 Yleisesittely | 128 |
| 4.3 Merkintä | 128 |
| 4.3.1 Tyypikilpi | 128 |
| 4.4 Toimituksen sisältö | 128 |
| 4.5 Valinnaiset lisävarusteet | 128 |
| 5 Tekniset tiedot | 128 |
| 6 Asennus | 129 |
| 6.1 Asennusedellytykset | 129 |
| 6.1.1 Toimituskunnon tarkistaminen | 129 |
| 6.2 Valmistelut | 129 |
| 6.3 Suorittaminen | 129 |
| 6.4 Kytkenäkaavio | 129 |
| 6.5 Sähkökytkentä | 130 |
| 6.5.1 Kytkenäkaavio | 130 |
| 7 Ensimmäinen käyttöönotto | 130 |
| 7.1 Käyttöönoton edellytykset | 130 |
| 7.2 Selvitä ohjauksen vähimmäiskäyttöpaine P_0 | 130 |
| 7.2.1 Syötä vähimmäiskäyttöpaine ohjaukseen | 131 |
| 7.2.2 Paineenalentimen säätäminen | 131 |
| 7.2.3 Laitteiston täyttäminen vedellä | 131 |
| 7.2.4 Lianerotin puhdistus | 131 |
| 8 Käyttö | 131 |
| 8.1 Käyttötavat | 131 |
| 8.1.1 Automaattikäyttö | 131 |
| 8.1.2 Häätätkäisutoiminto | 131 |
| 8.2 Tehdasasetukset huoltovalikossa | 132 |
| 8.3 Häiriöilmoitukset | 132 |
| 9 Huolto | 132 |
| 10 Purkaminen | 133 |
| 11 Liite | 133 |
| 11.1 Reflexin tehtaassa asiakaspalvelu | 133 |
| 11.2 Vaatimustenmukaisuus / standardit | 133 |
| 11.3 Takuu | 133 |

1 Käyttöohjeeseen liittyviä ohjeita

Tämä käyttöohje on tärkeä apuväline laitteen turvallisen käytön ja moitteettoman toiminnan varmistamiseksi.

Reflex Winkelmann GmbH ei vastaa vahingoista, jotka johtuvat tämän käyttöohjeen noudattamatta jättämisestä. Tämän käyttöohjeen lisäksi on noudatettava asennusmaassa voimassa olevia kansallisen lainsäädännön mukaisia säädöksiä ja määräyksiä (tapaturmien torjunta, ympäristönsuojelu, turvallisuus ja asianmukainen työskentely jne.).

Tässä käyttöohjeessa kuvataan laite yhdessä perusvarustuksen ja lisävarusteille varattujen liitäntöjen kanssa lisätoimintoihin.

► Huom!

Jokaisen laitetta asentavan tai muita laitteisiin liittyviä töitä tekevän henkilön tulee ennen laitteen käyttöä lukea tämä käyttöohje huolellisesti ja noudattaa sitä. Käyttöohje tulee toimittaa laitteen käyttäjälle ja säilyttää käyttövalmiina laitteen läheisyydessä.

2 Tuotevastuu ja takuu

Laite on valmistettu nykyisen tekniikan tason ja hyväksytyjen turvallisuusteknisten sääntöjen mukaisesti. Silti on mahdollista, että käytöstä aiheutuu henkilökunnan tai ulkopuolisten henkeen ja elämään kohdistuvia vaaroja tai laite- tai omaisuusvahinkoja.

Laitteeseen ei saa tehdä minkäänlaisia muutoksia, kuten esimerkiksi hydraulikkaan tai kytkentöihin.

Valmistajan tuotevastuu ja takuu eivät päde tilanteissa, joissa vahingot johtuvat yhdestä tai useammasta alla mainitusta syystä:

- Laitteen määräysten vastainen käyttö.
- Laitteen ohjeiden vastainen käyttöönotto, käyttö, huolto, kunnossapito, korjaus ja asennus.
- Tässä käyttöohjeessa mainittujen turvaohjeiden noudattamatta jättäminen.
- Laitteen käyttäminen on kiellettyä, mikäli turvalaitteet/suojavarusteet ovat viallisia ja/tai ne eivät ole paikoillaan.
- Huolto- ja kunnossapitotöille asetettujen määräaikaisten noudattamatta jättäminen.
- Muiden kuin hyväksytyjen varaosien ja lisävarusteiden käyttö.

Takuuvaatimusten edellytyksenä on laitteen asianmukainen asennus ja käyttöönotto.

► Huomautus!

Laitteen ensimmäinen käyttöönotto ja vuosihuolto on annettava Reflex-huoltopalvelun suoritettavaksi, ➔ 11.1 "Reflexin tehtaan asiakaspalvelu", 📄 133.

3 Turvallisuus

3.1 Symbolien selitykset

3.1.1 Käyttöohjeen sisältämät viittaukset

Käyttöohjeessa käytetään seuraavia huomautuksia.

⚠ VAARA

Hengenvaara / vakavat terveysvauriot

- Huomautus, jonka kanssa käytetään huomiosanaa "Vaara", ilmoittaa välittömästi uhkaavasta vaarasta, joka johtaa kuolemaan tai vaikeisiin (parantumattomiin) loukkaantumisiin.

⚠ VAROITUS

Vakavat terveysvauriot

- Huomautus, jonka kanssa käytetään huomiosanaa "Varoitus", ilmoittaa uhkaavasta vaarasta, joka voi johtaa kuolemaan tai vaikeisiin (parantumattomiin) loukkaantumisiin.

⚠ HUOMIO

Terveysvauriot

- Huomautus, jonka kanssa käytetään huomiosanaa "Huomio", ilmoittaa vaarasta, joka voi johtaa lieviin (parantumattomiin) loukkaantumisiin.

HUOMAUTUS

Aineelliset vahingot

- Huomautus yhdessä huomiosanan "Huomautus" kanssa merkitsee tilannetta, joka voi johtaa itse tuotteen tai sen ympäristössä olevien esineiden vaurioitumiseen.

► Huom!

Tämä symboli yhdessä "Huom"-huomiosanan kanssa viittaa tuotteen tehokasta käyttöä varten annettuihin vinkkeihin tai suosituksiin.

3.2 Henkilökuntaa koskevat vaatimukset

Ainoastaan asiantunteva ja vastaavan koulutuksen saanut ammattihenkilöstö saa suorittaa laitteen asennuksen, käyttöönoton ja huollon sekä tehdä sähkökomponenttien liitännät.

3.3 Henkilökohtaiset suojavarusteet



Käytä aina laitoksen parissa työskennellessäsi määräysten mukaisia henkilökohtaisia suojavarusteita, esim. kuulonsuojaimia, silmäsuojuksia, turvakengä, turvakypärää, suojavaatetusta, suojakäsineitä.

Tarkempia tietoja henkilökohtaisista suojavarusteista saat käyttömaan kansallisisista määräyksistä.

3.4 Määräystenmukainen käyttö

Laite on lisäsyöttöasema kalvopaisuntasäiliöillä varustettuihin lämmitys- ja jäähdytysvesijärjestelmiin. Sitä käytetään veden paineen säilyttämiseen ja veden lisäsyöttöön laitteistojärjestelmässä. Käyttö on sallittua ainoastaan staattisella paineenpidolla varustetuissa laitteistojärjestelmissä ja korroosioteknisesti suljetuissa järjestelmissä seuraavilla vesilaaduilla:

- Ei syövyttävää
- Ei kemiallisesti aggressiivista
- Ei myrkyllistä

Ilman hapen pääsy läpäisemällä koko lämmitys- ja jäähdytysvesijärjestelmään, lisäsyöttöveteen jne. on käytön aikana minimoitava luotettavasti.

3.5 Määräystenvastaiset käyttöolosuhteet

Laite ei sovellu seuraaviin olosuhteisiin:

- Laitoksen mobiilikäyttöön.
- Ulkokäyttöön.
- Käyttöön mineraaliöljyjen kanssa.
- Käyttöön syttyvien aineiden kanssa.
- Käyttöön tislattun veden kanssa.

► Ohjel

Hydraulikkaan tai kytkennän muutokset eivät ole sallittuja.

3.6 Muut riskit

Tämä laite on valmistettu nykyisen tekniikan tason mukaisesti. Siitä huolimatta koskaan ei voida sulkea täysin pois riskien mahdollisuutta.

⚠ HUOMIO

Kuumista pinnoista aiheutuva palovammojen vaara

Lämmityslaitteistoissa pintalämpötilojen liiallinen kuumeneminen voi johtaa ihon palamiseen.

- Käytä suojakäsineitä.
- Kiinnitä laitteen läheisyyteen varoituksia.

⚠ HUOMIO

Paineella ulos tulevasta nesteestä johtuva loukkaantumisaara.

Jos asennus-, purku- tai huoltotöissä on sattunut virheitä, liitäntöjen läheisyydessä voi syntyä palovammoja tai loukkaantumisia, kun paineenalaista kuumaa vettä tai kuumaa höyryä virtaa yhtäkkiä ulos.

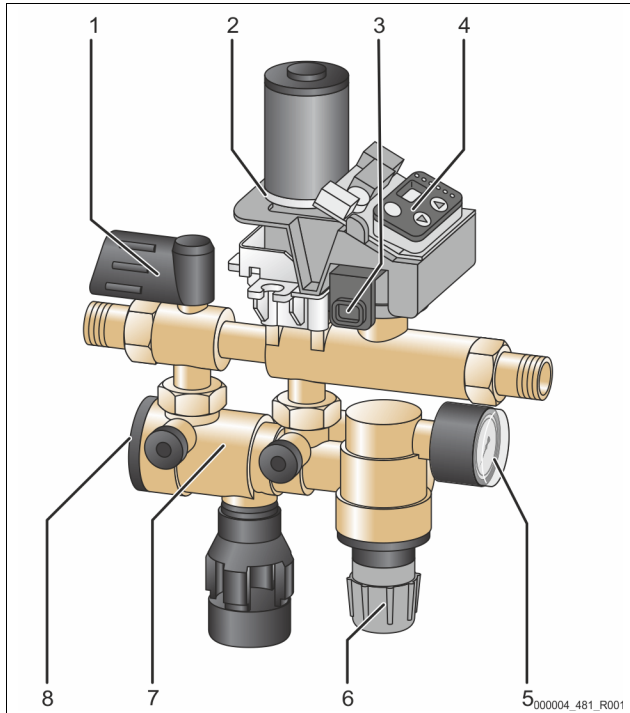
- Varmista asianmukainen asennus, purkamisen tai huolto.
- Varmista, että laitteisto on paineeton, ennen kuin aloitat asennuksen, purkamisen tai liitäntöjen huoltotyöt.

4 Laitteen kuvaus

4.1 Kuvaus

Laitte mahdollistaa hallitun ja standardissa DIN EN 1717 vaaditun lämmitys- ja jäähdytysvesijärjestelmien turvallisen täytön ja lisätäytön juomavesiverkosta otettavalla tuoreella vedellä. Asennettu (standardin DIN EN 12729 mukainen) järjestelmäerotin "BA" estää laitteiston veden virtaamisen lämmitys- tai jäähdytysvesijärjestelmistä juomavesiverkkoon. Laitte on hyväksytty standardin DIN EN 12828 mukaiseen liitäntään juomavesiverkon ja lämmitys- tai jäähdytysvesijärjestelmien välille.

4.2 Yleisesittely



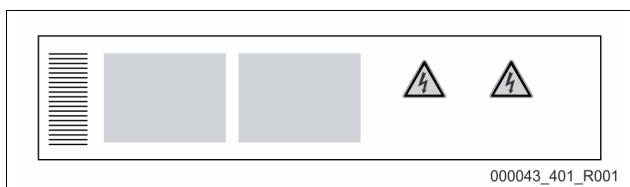
| | | | |
|---|--------------------------|---|-------------------------|
| 1 | Sulku | 5 | Manometri |
| 2 | Moottorin palloventtiili | 6 | Paineenalennin |
| 3 | Paineanturi | 7 | Järjestelmäerotin |
| 4 | Ohjaus/valvontataulu | 8 | Järjestelmäerotin sulku |

Laitteessa on seuraavat osat: sulkuhana, järjestelmäerotin, lianerotin, paineanturi, moottorin palloventtiili, valvontapainemittarilla varustettu paineenalennin ja ohjaus. Paineenalentimen säätöalue on 0,5–5 bar. Kotelo on puristusmessinkä. Sisäosat ja tyhjennyspippo ovat laadukasta muovia ja elastomeeriä (EPDM).

4.3 Merkintä

4.3.1 Tyypikilpi

Katso tyypikilvestä valmistajan tiedot, valmistusvuosi, valmistusnumero sekä tekniset tiedot.



| Tyypikilven merkintä | Merkitys |
|---|--|
| Type | Laitteen nimi |
| Serial No. | Sarjanumero |
| Min. / max. allowable pressure PS | Pienin/suurin sallittu paine |
| Max. allowable flow temperature of system | Järjestelmän suurin sallittu syöttölämpötila |

| Tyypikilven merkintä | Merkitys |
|--|---|
| Min. / max. working temperature TS | Minimi-/maksimikäyttölämpötila (TS) |
| Year of manufacture | Valmistusvuosi |
| Max. system pressure | Järjestelmän maksimipaine |
| Min. operating pressure set up on site | Vähimmäiskäyttöpaine säädetty asennuspaikalla |

4.4 Toimituksen sisältö

Toimituksen sisältö kuvataan kuormakirjassa, josta käy ilmi pakkauksen sisältö.

Perusvarusteet lisäsyöttövarusteita varten:

- Laitte
- Käyttöopas
- Verkkolaite
- Ruuviliitäntä
- Manometri

4.5 Valinnaiset lisävarusteet

Laitteeseen on saatavana seuraavat lisävarusteet:

- Kontaktivesimittari "FOIRA+"
- Pehmennys Reflex "Fillsoftilla"
- Reflex "FE" -paineanturi

► Huomaus!

Lisävarusteiden mukana toimitetaan erilliset käyttöohjeet.

5 Tekniset tiedot

| | |
|---|---|
| Sallittu ympäristön lämpötila | > 0–45 °C |
| Koteloitiluokka | IP 54 |
| Melutaso | 55 dB |
| Sähköteho | 350 W |
| Sähkökytkentä | 230 V / 50 Hz (2 metrin liitäntäkaapeli, johon kuuluvat verkkolaite ja pistoke) |
| Sulake | 4 A |
| Paino | 3,0 kg |
| Korkeus | 304 mm |
| Leveys | 240 mm |
| Syvyys | 91 mm |
| Tulon liitäntä | RP ½" |
| Ulostulon liitäntä | RP ½" |
| Lisäsyöttöteho | ≤ 500 l/h |
| Maks. tulopaine | 10 bar |
| Vähimmäistulopaine | P ₀ + 1,3 bar |
| Maks. pumppauspaine | ≤ 1,5 bar |
| Sallittu käyttöylipaine | 10 bar |
| Sallittu käyttölämpötila | 70 °C |
| Virtaava aine | Juomavesi |
| Pienin sallittu käyttöpain p ₀ | 1–4,5 bar (esiasetuksena 1,5 bar) |
| Lähtöpaine (paineenalennin) | 0,5–5 bar (esiasetuksena 3,0 bar) |

Potentiaalivapaa lähtö (vaihdin) äänimerkkisarjalle, koskettimen maks.kuormitus 230 V, 2 A

6 Asennus

VAARA

Sähköisku voi aiheuttaa hengenvaarallisia loukkaantumisia.

Virtaa johtaviin osiin koskeminen voi aiheuttaa hengenvaarallisia loukkaantumisia.

- Varmista, että laitteisto, johon laite asennetaan, on kytketty jännitteettömään tilaan.
- Varmista, ettei kukaan toinen henkilö voi kytkeä laitteistoa takaisin päälle.
- Varmista, että laitteen sähkökytkentään liittyvät asennustyöt teetetään aina sähköalan ammattilaisilla sähköteknisten määräysten mukaisesti.

HUOMIO

Paineella ulos tulevasta nesteestä johtuva loukkaantumisvaara.

Jos asennus-, purku- tai huoltotyössä on sattunut virheitä, liitäntöjen läheisyydessä voi syntyä palovammoja tai loukkaantumisia, kun paineenalaista kuumaa vettä tai kuumaa höyryä virtaa yhtäkkiä ulos.

- Varmista asianmukainen asennus, purkamisen tai huolto.
- Varmista, että laitteisto on paineeton, ennen kuin aloitat asennuksen, purkamisen tai liitäntöjen huoltotyöt.

HUOMIO

Kuumista pinnoista aiheutuva palovammojen vaara

Lämmityslaitteistoissa pintalämpötilojen liiallinen kuumeneminen voi johtaa ihon palamiseen.

- Käytä suojakäsineitä.
- Kiinnitä laitteen läheisyyteen varoituksia.

HUOMIO

Putoamisesta tai tönäisystä johtuva loukkaantumisvaara

Putoamisesta tai koneenosiin törmäämisestä asennuksen aikana voi aiheutua ruhjevammoja.

- Käytä henkilökohtaisia suojavälineitä (suojakypärää, suojavaatteita, suojakäsineitä, turvakengkiä).

Ohje!

Vahvista asennuksen ja käyttöönoton asianmukaisuus asennus-, käyttöönotto- ja huoltotodistukseen. Tämä on takuukorvausten edellytys.

- Antakaa laitteen ensimmäinen käyttöönotto ja vuosihuolto Reflexin asiakaspalvelun tehtäviksi.

- Tarkista varusteen valmistaja, valmistusvuosi, valmistusnumero ja tekniset tiedot tyyppikilvestä tai varusteen merkinnöistä. Varmista, etteivät lämpötila- ja painevarmistuksen käyttöparametrit ylity tai alitu.
- Laitteessa on toimitushetkellä valmiina pistoke (verkkolaite), ja sen saa kytkeä ainoastaan maadoitettuun, suojakoskettimella varustettuun pistorasiaan.

6.1 Asennusedellytykset

6.1.1 Toimituskunnon tarkistaminen

Laite tarkistetaan ja pakataan huolellisesti ennen toimitusta tehtaalta. Kuljetuksen aikana voi kuitenkin syntyä vaurioita.

Toimi seuraavasti:

1. Tarkista lähetyksen saavuttua:
 - ettei siitä puutu mitään
 - eikä tuote ole vaurioitunut kuljetuksen aikana.
2. Dokumentoi vauriot.
3. Ota yhteyttä huolitsijaan ja tee reklamaatio vahingoista.

6.2 Valmistelut

- Asennuspaikan lämpötila ei saa laskea alle nollan, ja huoneen on oltava hyvin ilmastoitu ja tulvimiselta suojattu.
- Pidä laite riittävän kaukana seinästä.
- Laitteeseen on voitava päästä käsiksi huolto-, asennus- ja irrotustöitä varten.

6.3 Suorittaminen

HUOMIO

Virheellisen asennuksen aiheuttamat vauriot

letkujen/putkien liitäntöjen tai laitteiston muiden laitteiden asennuksessa voivat kohdistaa laitteeseen lisäkuormitusta.

- Varmista, että laitteesta järjestelmään menevät putkistot asennetaan jännitteettömässä ja värähtelemättömässä (momentittomassa) tilassa.
- Huolehdi tarvittaessa putkien tai laitteiden tukemisesta.

Asenna laite laitteistojärjestelmään.

Tee asennus seuraavasti:

1. Kuljeta juomavesiverkon vastaava liitäntäputki laitteelle.
 - Varmista, ettei vesikiertoon synny stagnaatiota.
2. Ohjaa ulostulopuolen putki laitteesta laitteistojärjestelmään.
 - Valitse vastaava mitta (pituus/halkaisija) laitteen ulostulopuolen putkelle.
 - Huomaa, että painehäviö tässä putkessa on jokaisessa käyttötilanteessa alle 0,3 bar.
3. Huuhteile putket niiden paikoilleen asettamisen jälkeen huolellisesti.
 - Näin vältetään epäpuhtauksista johtuvat vauriot.
4. Huomioi laitteen oikea virtaussuunta.
 - Huomaa virtaussuunnan merkintä varusteen kotelossa.
5. Asenna laite juomavesiverkon liitäntäputken ja laitteistojärjestelmään johtavan ulostuloputken väliin.
 - Käytä mukana tullutta ruuviliitäntää.
6. Asenna mitoiltaan (pituus/halkaisija) riittävän suuri poistoputki laitteeseen.
 - Varmista asentaessasi suppiloa viemärijärjestelmään voimassa olevan standardin DIN EN 12056 mukaisuus.

Laitteen asennus on valmis.



Huomautus!

Käytä standardin DIN EN 13443 mukaista juomavesisuodatinta ja vesimittaria.

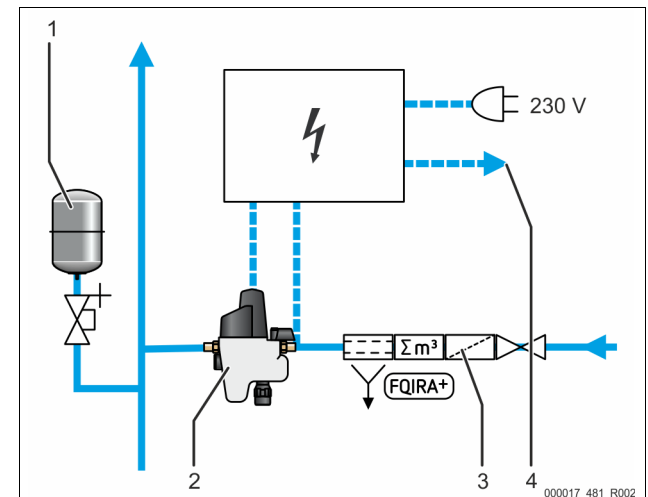
- Ne varmistavat jatkuvan ja moitteettoman toiminnan.



Huomautus!

Käytä veden valmistelun yhteydessä ylimääräistä paineanturia.

6.4 Kytkentäkaavio



| | |
|---|---------------------------------|
| 1 | Kalvopaisuntasäiliö |
| 2 | Fillcontrol-lisäsyöttövarusteet |

| | |
|---|---------------------|
| 3 | Kontaktivesimittari |
| 4 | Yhteishäiriö |

6.5 Sähkökytkentä



Sähköisku voi aiheuttaa hengenvaarallisia loukkaantumisia.

Virtaa johtaviin osiin koskeminen voi aiheuttaa hengenvaarallisia loukkaantumisia.

- Varmista, että laitteisto, johon laite asennetaan, on kytketty jännitteettömään tilaan.
- Varmista, ettei kukaan toinen henkilö voi kytkeä laitteistoa takaisin päälle.
- Varmista, että laitteen sähkökytkentään liittyvät asennustyöt teetetään aina sähköalan ammattilaisilla sähkötekniisten määräysten mukaisesti.



Sähköisku voi aiheuttaa hengenvaarallisia loukkaantumisia

Laitteen piirilevyssä voi verkkopistorakkeen jännitteensyötöstä irrottamisen jälkeenkin olla 230 V:n jännite.

- Irrota ennen suojusten poistamista laitteen ohjaus kokonaan jännitteensyötöstä.
- Tarkista, ettei piirilevyssä ole jännitettä.

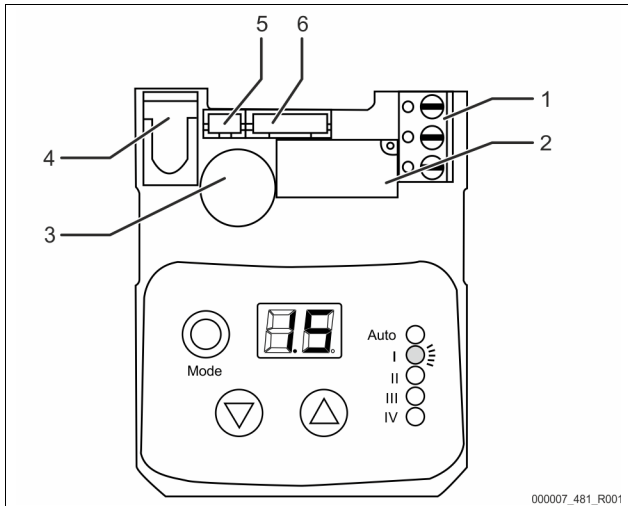
Laitteen jännitteensyöttö valmistellaan seuraavasti:

- Verkkoalaite pistorasiaa varten.
- Pistoke jakkiliittimeen.

Laitteiden sähköjohtojen liitännät saa toteuttaa vain ammattilainen, joka noudattaa voimassa olevia kansallisia ja paikallisia määräyksiä.

Rakennuksessa on oltava käytettävissä pistorasia, jonka jännitteensyöttö on 230 voltia.

6.5.1 Kytkenäkaavio



| Nro | Nimitys | Järjestys (vasemmalta oikealle) |
|-----|--|---|
| 1 | Potentiaaliton häiriöilmoituskosketin signaalin välittämiseksi rakennuksen ohjaustekniikkaan / 3-napainen liitin | <ul style="list-style-type: none"> • katkaisimen hypyjohtin (normaalikäytössä kohtien 1+2 välillä, vikatilanteessa kohtien 2+3 välillä) • juuri • vaihdin katkaisinten 1+2 toiminnan suunnanvaihtoon |
| 2 | Paineanturi – PH-liitin, 3-napainen | <ul style="list-style-type: none"> • paineanturin syöttö • paineanturin maadoitus • paineanturin signaali |
| 3 | Moottori, mikrokatkaisin, akku – PH-liitin, 6-napainen | <ul style="list-style-type: none"> • akun plusnapa • akun maadoitus • moottorin maadoitus • moottorin syöttö • mikrokatkaisin • mikrokatkaisin |
| 4 | Signaaligeneraattori | |

| Nro | Nimitys | Järjestys (vasemmalta oikealle) |
|-----|---|--|
| 5 | Paineanturi – PH-liitin, 3-napainen | <ul style="list-style-type: none"> • paineanturin syöttö • paineanturin maadoitus • paineanturin signaali |
| 6 | Moottorin integroidun palloventtiilin pistoliitin | |

7 Ensimmäinen käyttöönotto

Huomautus!

Vahvista asennuksen ja käyttöönoton asianmukaisuus asennus- ja käyttöönottodokumenttiin. Tämä on takuukorvausten edellytys.

- Antakaa laitteen ensimmäinen käyttöönotto ja vuosihuolto Reflexin asiakaspalvelun tehtäväksi.

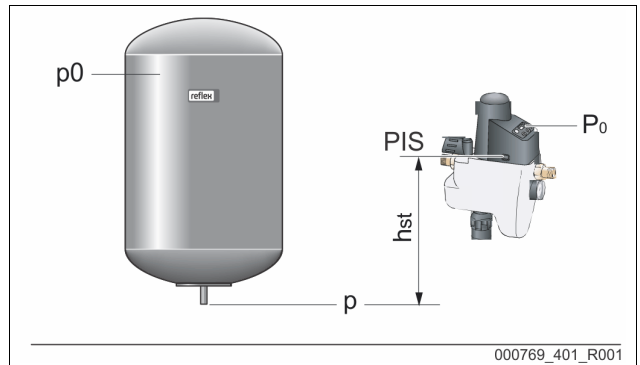
7.1 Käyttöönoton edellytykset

- Laite on asennettu.
- Liitännät laitteistojärjestelmään ja juomavesiverkkoon on tehty.
- Sulut laitteistojärjestelmään ja juomavesiverkkoon nähden on tehty.
- Sähkökytkentä on tehty voimassa olevien kansallisten ja paikallisten määräysten mukaisesti.
- Laitteeseen menevät putket on huuhdeltu ja niistä on poistettu lika ja hitsausjäämät.
- Tyhjennyspillon liitäntä viemärijärjestelmään on tehty voimassa olevan standardin DIN EN 12056 mukaisesti.
- Manometri on asennettu paineenalenteimeen.

7.2 Selvitä ohjauksen vähimmäiskäyttöpaine P₀

Vähimmäiskäyttöpaine "P₀" tarvitaan laitteistojärjestelmissä, joissa on kalvopaisuntasäiliö.

Selvitä laitteen vähimmäiskäyttöpaine "P₀":



- Laite on asennettu samalle tasolle (h_{st} = 0) kalvopaisuntasäiliön kanssa: P₀ = p₀
- Laite on asennettu alemmas kuin kalvopaisuntasäiliö: P₀ = p₀ + h_{st} / 10
- Laite on asennettu ylemmäs kuin kalvopaisuntasäiliö: P₀ = p₀ - h_{st} / 10

P₀ Vähimmäiskäyttöpaine, bar
 p₀ Painepaisuntasäiliön alkupaine, bar
 h_{st} Staattinen korkeus, m

Huomautus!

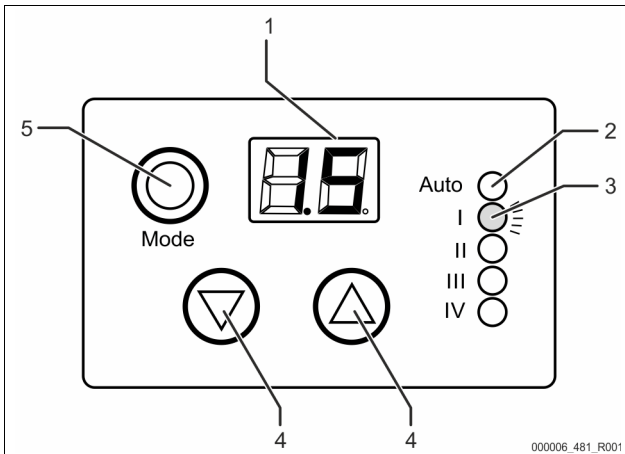
Täyttöpaine tuoreen veden ohjaamiseksi laitteistojärjestelmään lisäsyötöllä lasketaan seuraavasti:
 Täyttöpaine ≥ P₀ + 0,3 bar

Huomautus!

Huomioi suunnittelun yhteydessä, että laitteen työalue paineenpidon työalueella on alkupaineen "PA" ja loppupaineen "PE" välillä.

7.2.1 Syötä vähimmäiskäyttöpaine ohjaukseen

Syötä vähimmäiskäyttöpaineen arvo "P₀" ohjaukseen.



| | | | |
|---|------------------------|---|-----------------|
| 1 | Näyttö | 4 | Vaihtonäppäimet |
| 2 | "Auto"-merkkivalo | 5 | Tilanäppäin |
| 3 | Tilamerkkivalot (I-IV) | | |

- Irrota laitteen musta muovisuojus.
 - Paina muovisuojuksen lukitsimet molemmilta puolilta sisään ja vedä suojus ylös.
- Kytke pistoke jakkiliittimeen.
- Asenna muovisuojus.
 - Muovisuojuksen lukitsimien on napsahdettava paikoilleen molemmilla puolilla.
- Kytke verkkolaite.
 - Noin 4 sekunnin kuluttua näytölle tulee järjestelmän paine.
 - LED-merkkivalo "Auto" (2) vilkuttaa vihreää näkyvänä signaalina.
- Paina tilanäppäintä (5) 4 sekunnin ajan.
 - LED-valo "I" (3) vilkkuu 0,5 sekunnin välein näkyvänä signaalina.
 - Tehtaalla asetettu vähimmäiskäyttöpaineen "P₀" arvo tulee näytölle.
- Aseta tarvittava vähimmäiskäyttöpaine "P₀" valintanäppäimillä (4).
- Paina lopuksi vielä kerran tilanäppäintä (5) vahvistaaksesi syötetyn vähimmäiskäyttöpaineen "P₀" arvon.

Vähimmäiskäyttöpaine "P₀" on syötetty.

- Huomautus!** Tarvittaessa lisäsyöttöautomaatiikka voidaan aktivoida 3 sekunniksi "Mode"-näppäimen (5) painamisen jälkeen.
 - Aktivoinnin aikana "Auto"-merkkivalo palaa jatkuvasti vihreänä.

7.2.2 Paineenalentimen säätäminen

Laitteen paineenasettimen asetukseksi on tehtaalla määritetty 3,0 bar.

Laitteen asetuspaine on määritettävä paineenalentimen avulla.

- Vähimmäisasetuspaine: Vähimmäiskäyttöpaine $p_0 + 0,5$ bar
- Enimmäisasetuspaine: Laitoksen järjestelmän varoventtiilin käynnistyspaine $p_{sv} - 0,5$ bar.

Määritä paineenalentimen asetukset seuraavasti:

- Poista laitteen eristys.
- Varmista, että tulopaine on ainakin 1,3 bar suurempi kuin haluttu vähimmäiskäyttöpaine "p₀".
- Vapauta paineensäätökahva vetämällä sitä alaspäin.
- Määritä tarvittava paine.
 - Lähtöpainetta voi suurentaa kääntämällä paineensäätökahva myötäpäivään tai pienentää kääntämällä vastapäivään.
- Asenna testimanometri.
- Lue valittu asetus suoraan testimanometristä, ↗ 4.2 "Yleisesittely", 128.
- Kun tarvittava paine on määritetty, lukitse paineensäätökahva taas työntämällä se ylös.
- Irrota testimanometri.

Asetukset on määritetty.

7.2.3 Laitteiston täyttäminen vedellä

Täytä laitteistojärjestelmä juomavesiverkon tuoreella vedellä.

Toimi seuraavasti:

- Paina alas-näppäintä ja pidä sitä pohjassa ja paina samaan aikaan kahden sekunnin sisällä kolmesti ohjauksen valvontataulun ylös-näppäintä.
 - LED-valo "III" (täyttöaika) syttyy, ja täyttö alkaa.
- Laitteistojärjestelmän täyttö keskeytyy, kun painat "Mode"-näppäintä kahdesti.

"Auto"-merkkivalo palaa vihreänä, ja laitteistojärjestelmän täyttö keskeytyy. Laitteistojärjestelmän täytön aikana asetettu täyttöpaine säilyy ennallaan (täyttöajan valvonta ja jaksojen valvonta kytkeytyvät siksi aikaa pois päältä).

- Huomautus!** Laitteiston täytön voi aloittaa vasta sitten kun asetettu todellinen paine on pienempi kuin P₀!

- Huomautus!** Laitteiston täyttö päättyy automaattisesti kahden tunnin kuluttua.

- Huomautus!** Jos laitteistojärjestelmän täyttöaika kahden tunnin kuluttua ylittyy, järjestelmä antaa häiriöilmoituksen.

- Huomautus!** Häiriöilmoitus, ↗ 8.3 "Häiriöilmoitukset", 132.

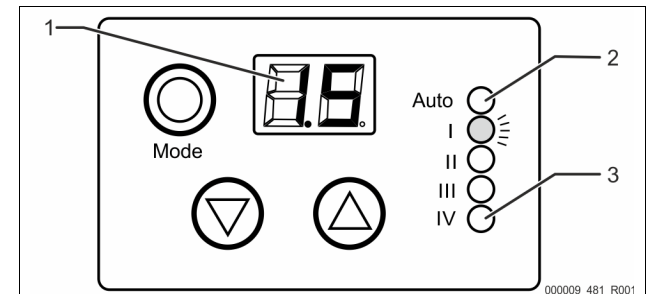
7.2.4 Lianerottimen puhdistus

Puhdista lianerotin, kun laitoksen järjestelmä on täytetty tuoreella vedellä, ↗ 9 "Huolto", 132.

8 Käyttö

8.1 Käyttötavat

8.1.1 Automaattikäyttö



Automaattikäyttötilassa ohjaus valvoo lisäsyöttöprosessia.

- "Auto"-merkkivalo (2) palaa vihreänä. Näytölle (1) tulee todellinen paine.
- Jos ohjearvo allittuu, järjestelmään syötetään tuoretta vettä juomavesiverkosta.
- Jos toinen ohjearvo ylittyy, lisäsyöttö keskeytyy.
- Lisäsyötön aikana "Auto"-merkkivalo (2) palaa vihreänä ja LED-valo "IV" (3) vilkuttaa punaista visuaalisena merkinä.

- Huomautus!** Lisäsyötön kestoa ja lisäsyöttöjaksoja tarkkaillaan. Jos arvo ylittyy, laite lukitsee lisäsyötön ja sitä koskeva häiriöilmoitus aktivoituu.

8.1.2 Häätäkatkaisutoiminto

Jännitteen katketessa aktivoituu hätäkatkaisutoiminto. Laite kytkeytyy pois päältä:

- Moottorin palloventtiili sulkeutuu asennetun akun avulla.
- Sulkeutumisen päätyttyä elektroniikkaa ei saa enää virtaa akusta.
 - Toimenpiteet eivät ole enää mahdollisia.

8.2 Tehdasasetukset huoltovalikossa

| | | |
|--------------------|--------------------------------------|----------|
| Näyttö 1 LED "II" | Lisätäyttöjaksot | 3 jaksoa |
| Näyttö 2 LED "III" | Täyttöaika (ensimmäinen täyttökerta) | 2 tuntia |
| Näyttö 3 LED "IV" | Enimmäislisäsyöttöaika | 10 min |
| Näyttö 4 | Äänimerkki | PÄÄLLE |
| Näyttö 5 | Hystereesin sulkeutumiskohta | 0,3 bar |
| Näyttö 6 | Hystereesin avautumiskohta | 0,1 bar |

8.3 Häiriöilmoitukset

| ER-koodi | Virhetyyppi | Virheen syy | Virheen syy/korjaaminen |
|------------------------------|---|--|--|
| E1 "Auto" vilkuttaa punaista | <ul style="list-style-type: none"> Lisäsyöttöaika ylittynyt Lisäsyöttöjaksot ylittyneet | Lisäsyöttö kestää yli 10 min. | <ul style="list-style-type: none"> Etsi vuoto verkosta ja korjaa se Tarkista paineenalentimen asetus Kuittaa virhe (paina "Mode"-näppäintä 3 sekunnin ajan) Veden valmistelua käytettäessä on asennettava ulkoinen paineanturi "reflex FE" |
| | | Lisäsyöttöjaksosten maksimimäärä (2 tunnissa) ylittyi. | <ul style="list-style-type: none"> Etsi vuoto verkosta ja korjaa se Tarkista paineenalentimen asetus |
| E2 "Auto" vilkuttaa punaista | <ul style="list-style-type: none"> Laitteiston täyttöaika ylittynyt | Laitteiston täyttäminen kesti yli 2 tuntia. | <ul style="list-style-type: none"> Tarkista paineenalentimen asetus Etsi vuoto verkosta ja korjaa se Kuittaa virhe (paina "Mode"-näppäintä 3 sekunnin ajan) |
| E3 "Auto" vilkuttaa punaista | <ul style="list-style-type: none"> Ei oikeaa painesignaalia Moottori ei saavuta nolla-asetusta Sisäinen järjestelmävirhe (ROM) Sisäinen järjestelmävirhe (EE) | | <ul style="list-style-type: none"> Reflex-tehtaan asiakaspalvelu |
| E4 "Auto" vilkuttaa punaista | <ul style="list-style-type: none"> Akku on tyhjä | Akku on purkautunut. | <ul style="list-style-type: none"> Vaihda akku Kuittaa virhe (paina "Mode"-näppäintä 3 sekunnin ajan) |

Esimerkki häiriöilmoituksesta: Lisätäyttöajan ylittyminen

Täytettäessä laitteistoa juomavesiverkon vedellä laitteistolle asetettua täyttöpainetta ei saavutettu lisätäyttöajan kuluessa.

- LED-merkkivalo "Auto" vilkuttaa punaista näkyvänä signaalina.
- Näytössä näkyy ER-koodi "E1".
 - Järjestelmä antaa äänimerkin.

Toimi seuraavasti:

- Etsi vika.
- Poista häiriö.
- Paina Mode-näppäintä vähintään 3 sekunnin ajan.
 - Vikailmoitus kuitataan.

9 Huolto

HUOMIO

Palovammojen vaara

Ulos tuleva, kuuma väliaine voi aiheuttaa palovammoja.

- Pysytele riittävän kaukana ulos valuvasta aineesta.
- Käytä sopivia henkilösuojaimia (suojakäsineitä, -laseja).

VAARA

Sähköisku voi aiheuttaa hengenvaarallisia loukkaantumisia.

Virtaa johtaviin osiin koskeminen voi aiheuttaa hengenvaarallisia loukkaantumisia.

- Varmista, että laitteisto, johon laite asennetaan, on kytketty jännitteettömään tilaan.
- Varmista, ettei kukaan toinen henkilö voi kytkeä laitteistoa takaisin päälle.
- Varmista, että laitteen sähkökytkentään liittyvät asennustyöt teetetään aina sähköalan ammattilaisilla sähköteknisten määräysten mukaisesti.

HUOMIO

Paineella ulos tulevasta nesteestä johtuva loukkaantumisvaara.

Jos asennus-, purku- tai huoltotyössä on sattunut virheitä, liitäntöjen läheisyydessä voi syntyä palovammoja tai loukkaantumisia, kun paineenalaista kuumaa vettä tai kuumaa höyryä virtaa yhtäkkiä ulos.

- Varmista asianmukainen asennus, purkaminen tai huolto.
- Varmista, että laitteisto on paineeton, ennen kuin aloitat asennuksen, purkamisen tai liitäntöjen huoltotyöt.

Laite on huollettava vuosittain.

- Huoltovälit riippuvat käyttöolosuhteista.



Huomautus!

Huoltotyöt tulee aina antaa ammattilaisten tai Reflex-tehtaan asiakaspalvelun tehtäviksi.

Käytettävissä olevat palloventtiiliiliitännät mahdollistavat varusteen toiminnan tarkistamisen sopivalla painemittarilla. Tarkista ensimmäisen käyttövuoden jälkeen, että varuste toimii asianmukaisesti.

Järjestelmäerotin ja siihen integroidun lianerottimen puhdistaminen

Puhdista "BA"-järjestelmäerotin. Järjestelmäerotin on puhdistettava säännöllisesti.

Toimi seuraavasti:

1. Sulje sulkujen avulla laitteen edellä ja sen perässä oleva järjestelmän putki ja juomavesiputki.
2. Kierrä huoltoavaimen avulla (avaimen koko 27) järjestelmäerotin sulku hitaasti irti.
3. Irrota lianerotin
 - Tukiprisma sihteineen.
4. Irrota BA:n patruuna.
 - Järjestelmäerotin jousien jännitys siirtää BA:n patruunaa eteenpäin.
5. Huuhtelet osat puhtaalla juoksevilla vedellä.
 - Sihti
 - Tukiprisma
 - BA:n patruuna
6. Tarkista, että järjestelmäerotin paluuvirtauksen esto toimii moitteettomasti.
7. Tarkista, että tiivisteet ovat ehjiä ja puhtaita, ja vaihda ne tarvittaessa.
8. Aseta puhdistettu BA:n patruuna järjestelmäerottimeen.
9. Aseta puhdistettu lianerotin järjestelmäerottimeen.
10. Kierrä järjestelmäerotin sulku kiinni.
11. Avaa hitaasti sulut laitteen edestä ja takaa.

Puhdistus on suoritettu.

Painealentimen tarkastaminen

Tarkista, että paineenalennin toimii moitteettomasti.

- Toista tarkastus säännöllisin väliajoin tai vähintään kerran vuodessa.

Huoltoakun tarkastaminen

Tarkasta huoltoakku.

- Toista tarkastus säännöllisin väliajoin, vähintään kerran vuodessa.
- Vaihda akku (normaali 9 V:n lohkoakku), kun se on tyhjä.

10 Purkaminen**Sähköisku voi aiheuttaa hengenvaarallisia loukkaantumisia.**

Virtaa johtaviin osiin koskeminen voi aiheuttaa hengenvaarallisia loukkaantumisia.

- Varmista, että laitteisto, johon laite asennetaan, on kytketty jännitteettömään tilaan.
- Varmista, ettei kukaan toinen henkilö voi kytkeä laitteistoa takaisin päälle.
- Varmista, että laitteen sähkökytkentään liittyvät asennustyöt teetetään aina sähköalan ammattilaisilla sähkötekniisten määräysten mukaisesti.

**Sähköisku voi aiheuttaa hengenvaarallisia loukkaantumisia**

Laitteen piirilevyssä voi verkkopistokkeen jännitteensyötöstä irrottamisen jälkeenkin olla 230 V:n jännite.

- Irrota ennen suojusten poistamista laitteen ohjaus kokonaan jännitteensyötöstä.
- Tarkista, ettei piirilevyssä ole jännitettä.

**Palovammojen vaara**

Ulos tuleva, kuuma väliaine voi aiheuttaa palovammoja.

- Pysytele riittävän kaukana ulos valuvasta aineesta.
- Käytä sopivia henkilönsuojaimia (suojakäsineitä, -laseja).

**Kuumista pinnoista aiheutuva palovammojen vaara**

Lämmityslaitteistoissa pintalämpötilojen liiallinen kuumeneminen voi johtaa ihon palamiseen.

- Odota, kunnes pinnat jäähtyvät, tai käytä suojakäsineitä.
- Käyttäjän tulee kiinnittää tästä kertovia varoituksia laitteen läheisyyteen.

**Paineella ulos tulevasta nesteestä johtuva loukkaantumisvaara**

Jos asennus- tai huoltotyöt on tehty virheellisesti, liitäntöjen läheisyydessä voi syntyä palovammoja tai loukkaantumisia, jos ulos tulee äkillisesti paineenalaista kuumaa vettä tai höyryä.

- Varmista asianmukainen purkamisen.
- Varmista, että järjestelmä on paineeton, ennen kuin aloitat purkamisen.

Toimi seuraavasti:

1. Tuki ennen asennuksen purkamista kaikki laitteen vesipuolen liitännät.
2. Katkaise laitoksesta sähköjännitteet ja varmista, ettei sitä voi käynnistää uudelleen.
3. Irrota laitteen verkkopistoke virtalähteestä.
4. Kiinnitä laitoksesta lähtevä kaapeli laitteen ohjauksessa ja irrota se.
5. Irrota kaikki letku- ja putkiliitännät laitteen ja laitoksen väliltä ja poista ne kokonaan.
6. Tyhjennä laite kokonaan vedestä.
7. Poista laite tarvittaessa laitosalueelta.

Laitteen asennuksen purku on suoritettu.

11 Liite**11.1 Reflexin tehtaan asiakaspalvelu****Tehtaan keskitetty huoltopalvelu**

Keskuksen puhelinnumero: +49 (0)2382 7069 - 0

Tehtaan huoltopalvelun puhelinnumero: +49 (0)2382 7069 - 9505

Faksi: +49 (0)2382 7069 - 9523

Sähköposti: service@reflex.de

Tekninen tukipalvelu

Tuotteitamme koskevia kysymyksiä varten

Puhelinnumero: +49 (0)2382 7069 9546

Maanantaista perjantaihin klo 8:00–16:30

11.2 Vaatimustenmukaisuus / standardit

Laitteen vaatimustenmukaisuusvakuutukset voi ladata Reflexin kotisivulta.

www.reflex-winkelmann.com/konformitaetserklarungen

Vaihtoehtoisesti voidaan skannata QR-koodi.

**11.3 Takuu**

Tuotteeseen sovelletaan voimassa olevia lakisääteisiä takuuehtoja.

| | | | | | |
|----------|---|------------|-----------|---|------------|
| 1 | Информация к руководству по эксплуатации | 135 | 6.5 | Электрическое подключение | 138 |
| 2 | Ответственность и гарантия..... | 135 | 6.5.1 | Схема соединений..... | 138 |
| 3 | Безопасность | 135 | 7 | Первый ввод в эксплуатацию..... | 139 |
| 3.1 | Пояснения к символам..... | 135 | 7.1 | Условия для ввода в эксплуатацию | 139 |
| 3.1.1 | Предупреждения в руководстве | 135 | 7.2 | Определение для системы управления минимального рабочего давления P_0 | 139 |
| 3.2 | Требования к персоналу..... | 135 | 7.2.1 | Ввод минимального рабочего давления в систему управления | 139 |
| 3.3 | Индивидуальные средства защиты..... | 135 | 7.2.2 | Настройка редуктора давления..... | 140 |
| 3.4 | Использование по назначению | 135 | 7.2.3 | Заполнение системы водой | 140 |
| 3.5 | Недопустимые эксплуатационные условия..... | 135 | 7.2.4 | Чистка грязеуловителя | 140 |
| 3.6 | Остаточные риски..... | 136 | 8 | Эксплуатация | 140 |
| 4 | Описание устройства..... | 136 | 8.1 | Режимы работы | 140 |
| 4.1 | Описание | 136 | 8.1.1 | Автоматический режим | 140 |
| 4.2 | Обзор..... | 136 | 8.1.2 | Функция аварийного закрывания | 140 |
| 4.3 | Идентификация..... | 136 | 8.2 | Заводские настройки в сервисном меню | 141 |
| 4.3.1 | Заводская табличка | 136 | 8.3 | Сообщения о неисправности..... | 141 |
| 4.4 | Комплект поставки..... | 136 | 9 | Техническое обслуживание..... | 141 |
| 4.5 | Опциональное оснащение | 136 | 10 | Демонтаж | 142 |
| 5 | Технические характеристики | 137 | 11 | Приложение | 143 |
| 6 | Монтаж..... | 137 | 11.1 | Заводская сервисная служба Reflex..... | 143 |
| 6.1 | Условия для монтажа..... | 137 | 11.2 | Соответствие / стандарты..... | 143 |
| 6.1.1 | Проверка состояния поставки | 137 | 11.3 | Гарантия..... | 143 |
| 6.2 | Подготовка | 137 | | | |
| 6.3 | Проведение | 138 | | | |
| 6.4 | Схема подключения | 138 | | | |

1 Информация к руководству по эксплуатации

Настоящее руководство содержит важные сведения по обеспечению безопасного и безотказного функционирования устройства.

Фирма Reflex Winkelmann GmbH не несет ответственности за ущерб, обусловленный несоблюдением положений данного руководства. В дополнение к руководству по эксплуатации действуют национальные правила и предписания страны эксплуатации (правила техники безопасности, защита окружающей среды, охрана труда и т.д.).

В настоящем руководстве описывается устройство с базовым оборудованием и интерфейсами для опционального оснащения дополнительными функциями.

Указание!

Все лица, монтирующие эти устройства или выполняющие на них другие работы, перед началом работ обязаны внимательно прочитать настоящее руководство и впоследствии соблюдать его положения. Руководство должно быть вручено эксплуатанту устройства, который обязан хранить этот документ наготове вблизи устройства.

2 Ответственность и гарантия

Устройство изготовлено на актуальном уровне технического развития, в соответствии с общепризнанными правилами техники безопасности. Несмотря на это, использование устройства может быть связано с опасностью для жизни и здоровья третьих лиц, а также с нарушением работы установки или имущественным ущербом.

В устройство запрещается вносить изменения (например, в гидравлическую систему) и изменять порядок его подключения.

Ответственность и гарантия производителя аннулируются при наступлении следующих условий:

- использование устройства не по назначению;
- ненадлежащее проведение работ по вводу в эксплуатацию, техобслуживанию, ремонту и монтажу устройства, а также управлению им;
- несоблюдение правил техники безопасности, приведенных в настоящем руководстве;
- эксплуатация устройства с неисправными или неправильно установленными предохранительными/защитными устройствами;
- нарушение сроков проведения работ по техобслуживанию и контролю;
- использование не допущенных производителем запчастей и принадлежностей.

Обязательным условием для гарантийных притязаний является квалифицированное проведение монтажа и ввода в эксплуатацию устройства.

Указание!

Первый ввод в эксплуатацию и ежегодное техобслуживание следует поручать специалистам заводской сервисной службы Reflex, ☎ 11.1 "Заводская сервисная служба Reflex", 📠 143.

3 Безопасность

3.1 Пояснения к символам

3.1.1 Предупреждения в руководстве

В руководстве по эксплуатации используются следующие предупреждения:

ОПАСНО

Опасность для жизни / серьезный ущерб здоровью

- Указание в сочетании с сигнальным словом «Опасно» указывает на непосредственную опасность, которая может привести к смерти или тяжелому (необратимому) травмированию.

ОСТОРОЖНО

Серьезный ущерб здоровью

- Указание в сочетании с сигнальным словом «Осторожно» указывает на опасность, которая может привести к смерти или тяжелому (необратимому) травмированию.

ВНИМАНИЕ

Ущерб для здоровья

- Указание в сочетании с сигнальным словом «Внимание» указывает на опасность, которая может привести к получению незначительных (обратимых) травм.

ВАЖНО

Имущественный ущерб

- Указание в сочетании с сигнальным словом «Важно» обозначает ситуацию, которая может сопровождаться повреждением самого изделия или предметов в его окружении.

Указание!

Этот символ в сочетании с сигнальным словом «Указание» сопровождает полезные советы и рекомендации по эффективному обращению с изделием.

3.2 Требования к персоналу

Монтаж, ввод в эксплуатацию и техническое обслуживание, а также подключение электрических компонентов могут выполняться только квалифицированным и хорошо осведомленным персоналом.

3.3 Индивидуальные средства защиты



Во время проведения любых работ на установке следует пользоваться предписанными индивидуальными средствами защиты – наушниками, очками, защитными ботинками, каской, защитной одеждой и перчатками. Сведения об индивидуальных средствах защиты можно найти в национальных предписаниях страны эксплуатации.

3.4 Использование по назначению

Устройство представляет собой станцию подпитки для систем отопления и охлаждения с мембранными расширительными резервуарами. Оно служит для поддержания давления воды и подпитки водой соответствующей системы. Эксплуатация должна осуществляться только в системах со статическим поддержанием давления, закрытых с точки зрения коррозии и со следующими характеристиками воды:

- Не коррозионная
- Химически не агрессивная
- Не ядовитая

Проникновение кислорода воздуха в систему отопления и охлаждения, воду подпитки и т.д. должно быть минимизировано при эксплуатации.

3.5 Недопустимые эксплуатационные условия

Устройство не предназначено для эксплуатации при следующих условиях:

- в качестве передвижной установки;
- на открытом воздухе;
- в сочетании с минеральными маслами;
- в сочетании с воспламеняющимися средами;
- в сочетании с дистиллированной водой.

Указание!

Внесение изменений в гидравлическую схему и порядок подключения недопустимы.

3.6 Остаточные риски

Это устройство изготовлено в соответствии с актуальным уровнем технического развития. Несмотря на это, полностью исключить остаточные риски невозможно.

⚠ ВНИМАНИЕ

Опасность ожогов о горячие поверхности

Горячие поверхности отопительных систем могут стать причиной получения ожогов кожи.

- Пользоваться защитными перчатками.
- Разместить вблизи устройства соответствующие предупреждения.

⚠ ВНИМАНИЕ

Опасность травмирования выходящей под давлением жидкостью

Нарушение правил монтажа, демонтажа и работ по техобслуживанию может привести к получению ожогов и травмированию на присоединениях вследствие внезапного выброса горячей воды или горячего пара под давлением.

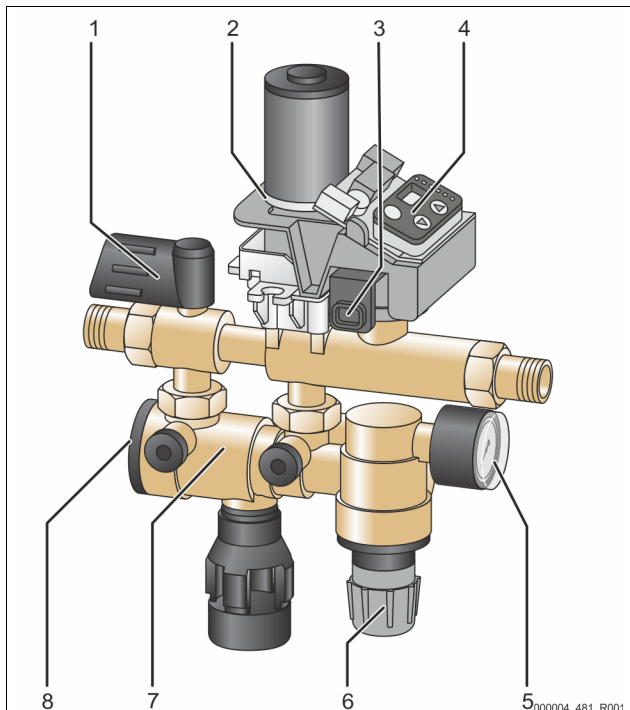
- Монтаж, демонтаж и работы по техобслуживанию должны производиться с соблюдением всех предписаний.
- Перед началом работ по монтажу, демонтажу и техническому обслуживанию на присоединениях необходимо убедиться в том, что система находится в безнапорном состоянии.

4 Описание устройства

4.1 Описание

Устройство обеспечивает контролируемое и предписанное стандартом DIN EN 1717 безопасное заполнение с последующей подпиткой систем отопления и охлаждения свежей водой из сети питьевого водоснабжения. Встроенный системный разделитель «BA» (согл. DIN EN 12729) не допускает обратного перетекания контурной воды из системы отопления или охлаждения в сеть питьевого водоснабжения. Устройство допущено для монтажа между сетью питьевого водоснабжения и системой отопления или охлаждения согласно DIN EN 12828.

4.2 Обзор



| | |
|---|--------------------------------------|
| 1 | Запорная арматура |
| 2 | Моторизованный шаровой кран |
| 3 | Датчик давления |
| 4 | Система управления/панель управления |

| | |
|---|---------------------------------|
| 5 | Манометр |
| 6 | Редуктор давления |
| 7 | Системный разделитель |
| 8 | Заглушка системного разделителя |

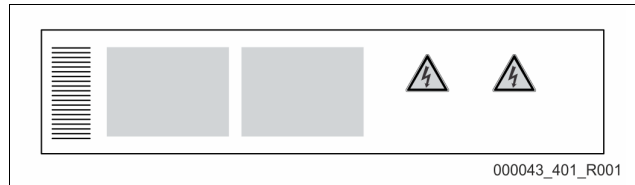
Устройство состоит из запорной арматуры, системного разделителя, грязеуловителя, датчика давления, моторизованного шарового крана, редуктора давления с контрольным манометром и системы управления. Диапазон настройки редуктора давления составляет от 0,5 до 5 бар.

Корпус выполнен из прессованной латуни. Внутренние части и сливная воронка изготовлены из высококачественного пластика и эластомера (EPDM).

4.3 Идентификация

4.3.1 Заводская табличка

На заводской табличке указаны сведения о производителе, дате выпуска, заводском номере, а также технические характеристики.



| Запись на заводской табличке | Значение |
|---|--|
| Type | Обозначение устройства |
| Serial No. | Серийный номер |
| Min. / max. allowable pressure PS | Минимальное / максимальное допустимое давление |
| Max. allowable flow temperature of system | Максимальная допустимая температура системы на входе |
| Min. / max. working temperature TS | Мин. / макс. рабочая температура (TS) |
| Year of manufacture | Год производства |
| Max. system pressure | Макс. системное давление |
| Min. operating pressure set up on site | Мин. рабочее давление, настроенное на месте эксплуатации |

4.4 Комплект поставки

Комплект поставки описывается в накладной, содержание указывается на упаковке.

Базовое оборудование к арматуре подпитки:

- Устройство
- Руководство по эксплуатации
- Блок питания
- Резьбовое соединение
- Манометр

4.5 Опциональное оснащение

К устройству предлагается нижеуказанное опциональное оснащение.

- Контактный водомер «FQIRA+».
- Умягчение при помощи Reflex Fillsoft.
- Датчик давления Reflex FE



Указание!

К опциональному оснащению прилагаются дополнительные руководства по эксплуатации.

5 Технические характеристики

| | |
|--|---|
| Допустимая окружающая температура | > 0 – 45 °С |
| Класс защиты | IP 54 |
| Уровень шума | 55 дБ |
| Электрическая мощность | 350 Вт |
| Электрическое подключение | 230 В/ 50 Гц (кабель 2 м с блоком питания и штекером) |
| Предохранитель | 4 А |
| Масса | 3,0 кг |
| Высота | 304 мм |
| Ширина | 240 мм |
| Глубина | 91 мм |
| Подключение: вход | RP ½" |
| Подключение: выход | RP ½" |
| Производительность подпитки | ≤ 500 л/ч |
| Макс. давление на входе | 10 бар |
| Мин. давление подачи | P ₀ + 1,3 бар |
| Макс. давление подачи | ≤ 1,5 бар |
| Допустимое рабочее давление | 10 бар |
| Допустимая рабочая температура | 70 °С |
| Протекающая среда | Питьевая вода |
| Допуст. мин. рабочее давление p ₀ | 1 - 4,5 бар (1,5 бар по умолчанию) |
| Выходное давление (редуктор) | 0,5 - 5 бар (3,0 бар по умолчанию) |

Беспотенциальный выход (переключающий контакт) для общей неисправности, макс. контактная нагрузка 230 В, 2 А

6 Монтаж

⚠ ОПАСНО

Угроза для жизни в случае поражения электрическим током. Контакт с токоведущими деталями может привести к опасным для жизни травмам.

- Убедиться в том, что установка, в которую монтируется устройство, обесточена.
- Должна быть обеспечена защита от включения установки другими лицами.
- Монтажные работы на электрическом присоединении устройства должны проводиться только профессиональным электриком, с соблюдением правил электротехники.

⚠ ВНИМАНИЕ

Опасность травмирования выходящей под давлением жидкостью

Нарушение правил монтажа, демонтажа и работ по техобслуживанию может привести к получению ожогов и травмированию на присоединениях вследствие внезапного выброса горячей воды или горячего пара под давлением.

- Монтаж, демонтаж и работы по техобслуживанию должны производиться с соблюдением всех предписаний.
- Перед началом работ по монтажу, демонтажу и техническому обслуживанию на присоединениях необходимо убедиться в том, что система находится в безнапорном состоянии.

⚠ ВНИМАНИЕ

Опасность ожогов о горячие поверхности

Горячие поверхности отопительных систем могут стать причиной получения ожогов кожи.

- Пользоваться защитными перчатками.
- Разместить вблизи устройства соответствующие предупреждения.

⚠ ВНИМАНИЕ

Опасность травмирования при падениях и ударах

Ушибы при падениях и ударах о части установки во время монтажа.

- Пользоваться индивидуальными средствами защиты (каска, защитная одежда, защитные ботинки и перчатки).

▶ Указание!

Надлежащее проведение монтажа и ввода в эксплуатацию должно быть подтверждено в журнале монтажа, ввода в эксплуатацию и техобслуживания. Без этого предоставление гарантийных услуг будет невозможным.

- Первый ввод в эксплуатацию и ежегодное техобслуживание следует поручать специалистам заводской сервисной службы Reflex.

- Сведения о производителе, год изготовления, заводской номер и технические характеристики указаны на заводской табличке и/или маркировка на арматуре. Не допускается выходить за минимальные и максимальные рабочие параметры температуры и давления.
- Устройство поставляется со штекером (блоком питания); его разрешается подключать только к заземленной розетке с защитным контактом.

6.1 Условия для монтажа

6.1.1 Проверка состояния поставки

Перед отправкой заказчику устройство тщательно проверяется и упаковывается. Мы не можем исключить вероятности повреждения оборудования во время транспортировки.

Действовать следующим образом:

1. После получения товара проверить поставку.
 - Комплектность.
 - Наличие транспортных повреждений.
2. Зафиксировать повреждения документально.
3. Для предъявления рекламаций связаться с экспедитором.

6.2 Подготовка

- Размещать устройство в защищенном от морозов и затопления, а также хорошо проветриваемом помещении.
- Выдержать достаточное расстояние между устройством и стеной.
- Устройство должно быть доступно для проведения технического обслуживания, монтажа и демонтажа.

6.3 Проведение

ВАЖНО

Повреждения при некавалифицированном монтаже

Со стороны присоединений трубопроводов или аппаратов системы могут возникать дополнительные нагрузки на устройство.

- Монтаж трубных соединений между устройством и системой не должен приводить к возникновению напряжений и вибраций (отсутствие моментов).
- При необходимости трубопроводы и аппараты должны быть установлены на опорах.

Смонтируйте устройство в системе.

При монтаже действуйте следующим образом:

1. Проложить соответствующую соединительную линию между сетью питьевого водоснабжения и устройством.
 - Не допускать застоев в контуре циркуляции воды.
2. Проложить соединительную линию между выходом устройства и системой.
 - Подобрать соответствующие размеры (длина/диаметр) для выходной линии устройства.
 - Потеря давления в этой линии в любом рабочем состоянии должна составлять < 0,3 бар.
3. После монтажа тщательно промыть линии.
 - Это позволит избежать повреждений из-за загрязнения.
4. Соблюдать направление потока в устройстве.
 - Направление потока указано маркировкой на корпусе арматуры.
5. Смонтировать устройство между соединительной линией от сети питьевого водоснабжения и выходной линией к системе.
 - Использовать входящие в комплект поставки резьбовые соединения.
6. Смонтировать на устройстве сливную линию подходящих размеров (длина/диаметр).
 - При подключении воронки к канализационной сети соблюдать положения действующего стандарта DIN EN 12056.

Монтаж устройства завершен.



Указание!

Используйте фильтр для питьевой воды согл. DIN EN 13443 и водомерный прибор.

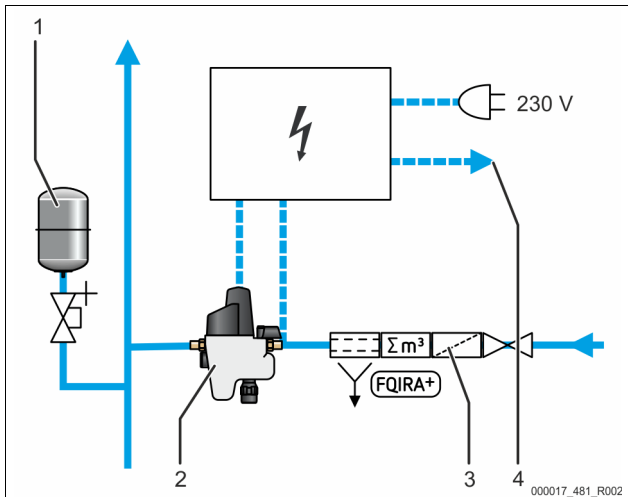
- Это позволит обеспечить длительную и безупречную работу устройства.



Указание!

При использовании средств подготовки воды установите дополнительный датчик давления.

6.4 Схема подключения



| | | | |
|---|-------------------------------------|---|---------------------|
| 1 | Мембранный расширительный резервуар | 3 | Контактный водомер |
| 2 | Арматура подпитки Fillcontrol | 4 | Общая неисправность |

6.5 Электрическое подключение

⚠ ОПАСНО

Угроза для жизни в случае поражения электрическим током.

Контакт с токоведущими деталями может привести к опасным для жизни травмам.

- Убедиться в том, что установка, в которую монтируется устройство, обесточена.
- Должна быть обеспечена защита от включения установки другими лицами.
- Монтажные работы на электрическом присоединении устройства должны проводиться только профессиональным электриком, с соблюдением правил электротехники.

⚠ ОПАСНО

Угроза для жизни при поражении электрическим током

Некоторые детали платы устройства могут оставаться под напряжением 230 В даже после отсоединения сетевого штекера от источника питания.

- Перед снятием крышек блока управления необходимо полностью отключить устройство от источника электропитания.
- Убедиться в том, что плата обесточена.

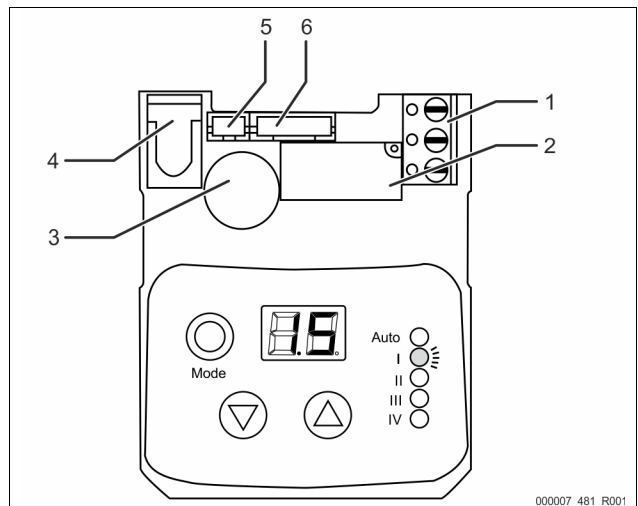
Электропитание устройства подготовлено производителем:

- Блок питания для розетки.
- Штекер для гнезда.

Монтаж кабельной проводки должен производиться специалистом, в соответствии с действующими национальными и местными предписаниями.

На месте эксплуатации должна быть предусмотрена розетка для подключения к сети на 230 В.

6.5.1 Схема соединений



| № | Обозначение | Распределение (слева направо) |
|---|---|---|
| 1 | Беспотенциальный сигнальный контакт неисправности для передачи сигнала в систему управления зданием / Клемма 3-полюсная | <ul style="list-style-type: none"> Мостиковый контакт (в нормальном режиме мост между 1+2, при неисправности мост между 2+3) Основание Переключатель для перемены функции выключателей 1+2 |
| 2 | Датчик давления - соединитель РН, 3-полюсный | <ul style="list-style-type: none"> Питание датчика давления Масса датчика давления Сигнал датчика давления |
| 3 | Двигатель, микропереключатель, Батарея - соединитель РН, 6-полюсный | <ul style="list-style-type: none"> «+» батареи Масса батареи Масса двигателя Питание двигателя Микропереключатель Микропереключатель |
| 4 | Датчик сигнала | |
| 5 | Датчик давления - соединитель РН, 3-полюсный | <ul style="list-style-type: none"> Питание датчика давления Масса датчика давления Сигнал датчика давления |
| 6 | Штекерная клемма встроенного шарового крана | |

7 Первый ввод в эксплуатацию

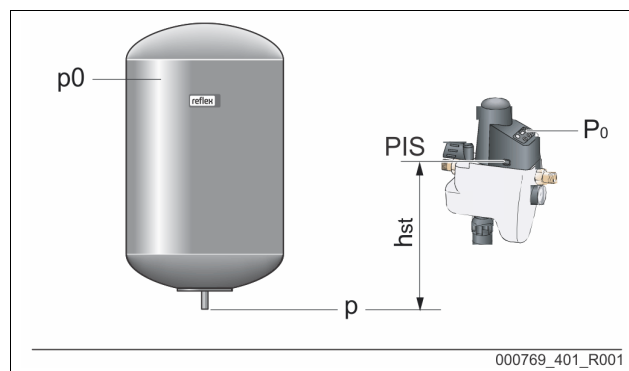
- Указание!**
 Надлежащее проведение монтажа и ввода в эксплуатацию должно быть подтверждено в свидетельстве о монтаже и вводе в эксплуатацию. Без этого предоставление гарантийных услуг будет невозможным.
- Первый ввод в эксплуатацию и ежегодное техобслуживание следует поручать специалистам заводской сервисной службы Reflex.

7.1 Условия для ввода в эксплуатацию

- Выполнен монтаж устройства.
- Выполнено подключение к системе и к сети питьевого водоснабжения
- Установлены все запорные органы к системе и к сети питьевого водоснабжения.
- Электрическое подключение выполнено по действующим национальным и местным предписаниям.
- Трубопроводы к устройству промыты и очищены от загрязнений и продуктов сварочных работ.
- Подключение сливной воронки к канализационной сети выполнено согласно действующему стандарту DIN EN 12056.
- Прилагаемый манометр смонтирован на редукторе давления.

7.2 Определение для системы управления минимального рабочего давления P₀

Минимальное рабочее давление «P₀» необходимо для систем с мембранным расширительным резервуаром.
 Определите минимальное рабочее давление «P₀» для устройства:



- Устройство размещено на одном уровне (h_{st} = 0) с мембранным расширительным резервуаром:
P₀ = p₀
- Устройство размещено ниже мембранного расширительного резервуара:
P₀ = p₀ + h_{st} / 10
- Устройство размещено выше мембранного расширительного резервуара:
P₀ = p₀ - h_{st} / 10

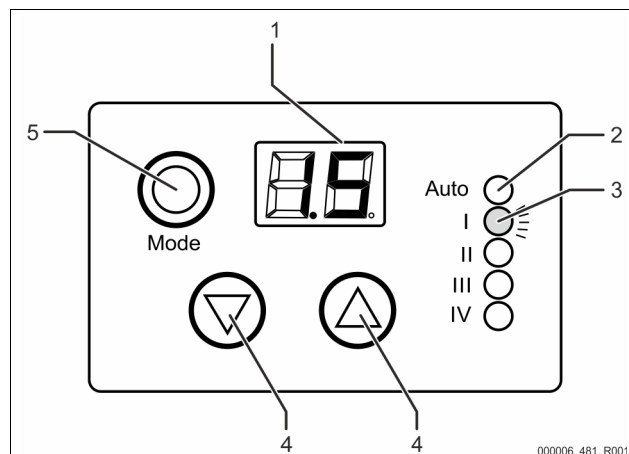
P₀ Минимальное рабочее давление, бар
 p₀ Входное давление мембранного расширительного резервуара, бар
 h_{st} Статическая высота, м

- Указание!**
 Давление наполнения при подпитке системы свежей водой рассчитывается следующим образом:
 Давление наполнения ≥ P₀ + 0,3 бар

- Указание!**
 При проектировании учитывайте, что рабочий диапазон устройства находится в рабочем диапазоне системы компенсации давления между начальным давлением «P_A» и конечным давлением «P_E».

7.2.1 Ввод минимального рабочего давления в систему управления

Ввести значение минимального рабочего давления «P₀» в систему управления.



| | |
|---|-----------------------------|
| 1 | Дисплей |
| 2 | СИД «Auto» |
| 3 | Светодиоды состояния (I-IV) |

| | |
|---|------------------|
| 4 | Кнопки навигации |
| 5 | Кнопка «Mode» |

1. Демонтировать черный пластиковый кожух устройства.
 - Вдавить двусторонние фиксаторы пластикового кожуха и снять кожух вверх.
2. Вставить штекер в гнездо.
3. Смонтировать пластиковый кожух.
 - Двусторонние фиксаторы пластикового кожуха должны сработать.
4. Подключить блок питания.
 - Прибл. через 4 секунды на дисплее появится системное давление.
 - СИД «Auto» (2) мигает зеленым цветом в качестве визуального сигнала.
5. На 4 секунды нажать кнопку «Mode» (5).
 - СИД «I» (3) мигает с периодичностью 0,5 секунд в качестве визуального сигнала.
 - Установленное производителем значение минимального рабочего давления «P₀» отображается на дисплее.
6. Для настройки нужного значения «P₀» нажимать кнопки навигации (4).
7. В завершение для подтверждения ввода значения «P₀» еще раз нажать кнопку «Mode» (5).

Ввод минимального рабочего давления «P₀» завершен.

- Указание!**
- При необходимости нажатием кнопки «Mode» (5) можно на 3 секунды активировать автоматику подпитки.
- При активации СИД «Auto» горит, не мигая, зеленым цветом.

7.2.2 Настройка редуктора давления

По умолчанию редуктор давления устройства установлен на 3.0 бар. Установочное давление устройства необходимо настраивать с редуктором давления.

- Мин. установочное давление: минимальное рабочее давление $p_0 + 0.5$ бар
- Макс. установочное давление: Давление срабатывания предохранительного клапана системы $p_{sv} - 0.5$ бар.

Настройте редуктор давления следующим образом:

1. Снять изоляцию устройства.
2. Входное давление должно как минимум на 1,3 бар превышать нужное минимальное рабочее давление «р₀».
3. Потянув вниз, деблокировать рукоятку механизма настройки давления.
4. Задать нужное давление.
 - Выходное давление увеличивается при вращении рукоятки по часовой стрелке и уменьшается при вращении против часовой стрелки.
5. Смонтировать контрольный манометр.
6. Считать на контрольном манометре выбранную настройку, ↵ 4.2 "Обзор", ¶ 136.
7. После настройки нужного давления заблокировать рукоятку механизма настройки давления, сдвинув ее вверх.
8. Демонтировать контрольный манометр.

Настройка завершенна.

7.2.3 Заполнение системы водой

Заполнить систему свежей водой из сети питьевого водоснабжения. Действовать следующим образом:

1. Нажать и удерживать кнопку «вниз» на панели управления. Одновременно с этим три раза в течение двух секунд нажать кнопку «вверх».
 - СИД «III» (время заполнения) включается, запускается заполнение.
2. Дважды нажать кнопку «Mode» – заполнение системы будет остановлено.

СИД «Auto» загорается зеленым цветом, заполнение системы завершен.

Во время заполнения системы поддерживается заданное значение наполнения (контроль времени работы и контроль циклов в этот период отключены).

- Указание!**
- Заполнение системы запустится только при условии, что настроенное фактическое давление меньше давления P₀!

- Указание!**
- Заполнение системы автоматически завершается спустя два часа.

- Указание!**
- Если время заполнения системы превышает два часа, выводится сообщение о неисправности.

- Указание!**
- См. сообщение о неисправности, ↵ 8.3 "Сообщения о неисправности", ¶ 141.

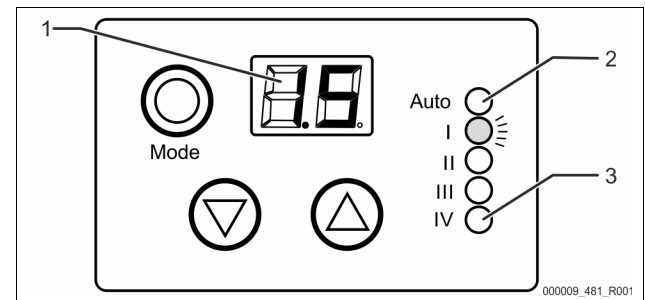
7.2.4 Чистка грязеуловителя

После заполнения системы свежей водой очистите грязеуловитель, ↵ 9 "Техническое обслуживание", ¶ 141.

8 Эксплуатация

8.1 Режимы работы

8.1.1 Автоматический режим



В автоматическом режиме система управления контролирует процесс подпитки.

- СИД «Auto» (2) горит зеленым цветом. На дисплее (1) отображается фактическое давление.
- При падении давления ниже заданного значения включается подпитка водой из сети питьевого водоснабжения.
- В случае превышения второго заданного значения подпитка отключается.
- Во время подпитки СИД «Auto» (2) горит зеленым цветом, одновременно СИД «IV» (3) в качестве визуального сигнала мигает красным цветом.

- Указание!**
- Длительность подпитки и циклы подпитки контролируются. В случае превышения предельных значений устройство блокирует подпитку и выводит соответствующее сообщение о неисправности.

8.1.2 Функция аварийного закрытия

При отказе электропитания срабатывает функция аварийного закрытия. Устройство отключается:

- моторизованный шаровый кран закрывается с питанием от встроенной батареи;
- по завершении процесса закрытия питание электроники от батареи отключается.
 - Дальнейшие действия невозможны.

8.2 Заводские настройки в сервисном меню

| | | |
|------------------------|--------------------------------|---------|
| Индикация 1, СИД «I» | Циклы подпитки | 3 цикла |
| Индикация 2, СИД «III» | Время заполнения (первого) | 2 часа |
| Индикация 3, СИД «IV» | Макс. время подпитки | 10 мин |
| Индикация 4 | Акустический сигнал | ВКЛ. |
| Индикация 5 | Точка закрытия гистерезиса | 0.3 бар |
| Индикация 6 | Точка открытия для гистерезиса | 0.1 бар |

8.3 Сообщения о неисправности

| Код ER | Тип ошибки | Причина ошибки | Поиск/устранение ошибки |
|---------------------------------|--|--|--|
| E1 «Auto» мигает красным цветом | <ul style="list-style-type: none"> • Превышено время подпитки • Превышено количество циклов подпитки | Подпитка длится более 10 минут. | <ul style="list-style-type: none"> • Найти и устранить утечку в сети • Проверить настройку редукторов давления • Квитировать ошибку (на 3 секунды нажать кнопку «Mode») • При использовании средств подготовки воды должен быть установлен внешний датчик давления «reflex FE» |
| | | Превышено макс. количество циклов (2) за один час. | <ul style="list-style-type: none"> • Найти и устранить утечку в сети • Проверить настройку редукторов давления |
| E2 «Auto» мигает красным цветом | <ul style="list-style-type: none"> • Превышено время работы при заполнении системы | Система заполнялась в течение более 2 часов. | <ul style="list-style-type: none"> • Проверить настройку редукторов давления • Найти и устранить утечку в сети • Квитировать ошибку (на 3 секунды нажать кнопку «Mode») |
| E3 «Auto» мигает красным цветом | <ul style="list-style-type: none"> • Отсутствует правильный сигнал давления • Двигатель достигает исходного состояния • Внутренняя системная ошибка (ROM) • Внутренняя системная ошибка (EE) | | <ul style="list-style-type: none"> • Заводская сервисная служба Reflex |
| E4 «Auto» мигает красным цветом | <ul style="list-style-type: none"> • Разрядка батареи | Батарея разряжена. | <ul style="list-style-type: none"> • Заменить батарею • Квитировать ошибку (на 3 секунды нажать кнопку «Mode») |

Пример сообщения о неисправности: превышение времени подпитки

Во время подпитки системы водой из сети питьевого водоснабжения настроенное давление заполнения системы не было достигнуто по истечении времени подпитки.

- СИД «Auto» мигает красным цветом в качестве визуального сигнала.
- На дисплее отображается код ошибки «E1».
 - Выдается акустический сигнал предупреждения.

Действовать следующим образом:

1. Найти неисправность.
2. Устранить неисправность.
3. Как минимум на 3 секунды нажать кнопку «Mode».
 - Сообщение об ошибке квитировается.

9 Техническое обслуживание

ВНИМАНИЕ

Опасность ожогов

Выходящая горячая среда может привести к ожогам.

- Соблюдать достаточную дистанцию до выходящей среды.
- Пользоваться подходящими индивидуальными средствами защиты (перчатками и защитными очками).

ОПАСНО

Угроза для жизни в случае поражения электрическим током.

Контакт с токоведущими деталями может привести к опасным для жизни травмам.

- Убедиться в том, что установка, в которую монтируется устройство, обесточена.
- Должна быть обеспечена защита от включения установки другими лицами.
- Монтажные работы на электрическом присоединении устройства должны проводиться только профессиональным электриком, с соблюдением правил электротехники.

ВНИМАНИЕ

Опасность травмирования выходящей под давлением жидкостью

Нарушение правил монтажа, демонтажа и работ по техобслуживанию может привести к получению ожогов и травмированию на присоединениях вследствие внезапного выброса горячей воды или горячего пара под давлением.

- Монтаж, демонтаж и работы по техобслуживанию должны производиться с соблюдением всех предписаний.
- Перед началом работ по монтажу, демонтажу и техническому обслуживанию на присоединениях необходимо убедиться в том, что система находится в безнапорном состоянии.

Устройство требует ежегодного техобслуживания.

- Интервалы технического обслуживания зависят от условий эксплуатации.

Указание!

Работы по техническому обслуживанию должны проводиться только специалистами или заводской сервисной службой Reflex.

Имеющиеся соединения для шаровых кранов в сочетании с подходящим манометром позволяют проводить функциональную проверку арматуры. Проверьте правильность функционирования арматуры после первого года эксплуатации.

Очистка системного разделителя с интегрированным грязеуловителем

Очистить системный разделитель «ВА». Системный разделитель необходимо регулярно очищать.

Действовать следующим образом:

1. При помощи запорных арматур перекрыть линии перед устройством и за ним.
2. Сервисным ключом (размер 27) медленно открутить заглушку системного разделителя.
3. Извлечь грязеуловитель
 - Опорный элемент с сеткой.
4. Извлечь патрон ВА.
 - Под действием пружины в системном разделителе патрон ВА выступает из устройства.
5. Очистить детали чистой проточной водой.
 - Сетка
 - Опорный элемент
 - Патрон ВА
6. Проверить правильность функционирования обратного клапана в системном разделителе.
7. Проверить целостность и чистоту уплотнений, при необходимости заменить.
8. Установить очищенный патрон ВА в системный разделитель.
9. Установить очищенный грязеуловитель в системный разделитель.
10. Осторожно навинтить заглушку на системный разделитель.
11. Медленно открыть запорные арматуры перед устройством и за ним.

Чистка завершена.

Проверка редуктора давления

Проверить правильность функционирования редуктора давления.

- Регулярно, не реже раза в год, выполнять контроль.

Проверка встроенной батареи

Проверить встроенную батарею.

- Регулярно, не реже раза в год, выполнять контроль.
- При разрядке батареи заменить ее (стандартная батарея на 9 В).

10 Демонтаж

⚠ ОПАСНО

Угроза для жизни в случае поражения электрическим током.

Контакт с токоведущими деталями может привести к опасным для жизни травмам.

- Убедиться в том, что установка, в которую монтируется устройство, обесточена.
- Должна быть обеспечена защита от включения установкой другими лицами.
- Монтажные работы на электрическом присоединении устройства должны проводиться только профессиональным электриком, с соблюдением правил электротехники.

⚠ ОПАСНО

Угроза для жизни при поражении электрическим током

Некоторые детали платы устройства могут оставаться под напряжением 230 В даже после отсоединения сетевого штекера от источника питания.

- Перед снятием крышек блока управления необходимо полностью отключить устройство от источника электропитания.
- Убедиться в том, что плата обесточена.

⚠ ВНИМАНИЕ

Опасность ожогов

Выходящая горячая среда может привести к ожогам.

- Соблюдать достаточную дистанцию до выходящей среды.
- Пользоваться подходящими индивидуальными средствами защиты (перчатками и защитными очками).

⚠ ВНИМАНИЕ

Опасность ожогов о горячие поверхности

Горячие поверхности отопительных систем могут стать причиной получения ожогов кожи.

- Всегда дожидаться охлаждения горячих поверхностей или работать в защитных перчатках.
- Эксплуатант обязан разместить вблизи устройства соответствующие предупреждения.

⚠ ВНИМАНИЕ

Опасность травмирования выходящей под давлением жидкостью

Нарушение правил монтажа и работ по техобслуживанию может привести к получению ожогов и травмированию на присоединениях вследствие внезапного выброса горячей воды или пара под давлением.

- Демонтаж должен производиться с соблюдением всех предписаний.
- Перед началом демонтажа убедиться в том, что система находится в безнапорном состоянии.

Действуйте следующим образом:

1. Перед демонтажом необходимо перекрыть все соединения системы циркуляции воды устройства.
2. Отключить систему от источников электрического напряжения, заблокировать ее от включения.
3. Отсоединить сетевой штекер устройства от источника электропитания.
4. В блоке управления отсоединить идущий от системы кабель и удалить его.
5. Рассоединить и демонтировать все шланговые и трубные соединения между устройством и системой.
6. Слить всю воду из устройства.
7. При необходимости убрать устройство из места нахождения системы.

Демонтаж устройства завершен.

11 Приложение

11.1 Заводская сервисная служба Reflex

Центральная заводская сервисная служба

Центральный номер телефона: +49 (0)2382 7069 - 0

Телефон заводской сервисной службы: +49 (0)2382 7069 - 9505

Факс: +49 (0)2382 7069 - 9523

Эл. почта: service@reflex.de

Техническая горячая линия

Для вопросов о нашей продукции

Телефон: +49 (0)2382 7069-9546

Понедельник - пятница, с 8:00 до 16:30

11.2 Соответствие / стандарты

Декларации о соответствии устройств доступны на сайте Reflex.

www.reflex-winkelmann.com/konformitaetserklaerungen

В качестве альтернативы
можно воспользоваться QR-
кодом:



11.3 Гарантия

Действуют установленные законом условия гарантии.

| | | |
|-----------|--|------------|
| 1 | Indicații privind manualul de operare..... | 145 |
| 2 | Răspunderea și garanția..... | 145 |
| 3 | Siguranța..... | 145 |
| 3.1 | Semnificația simbolurilor..... | 145 |
| 3.1.1 | Indicații în manual..... | 145 |
| 3.2 | Cerințe pentru personal..... | 145 |
| 3.3 | Echipamentul individual de protecție..... | 145 |
| 3.4 | Utilizarea conform destinației..... | 145 |
| 3.5 | Condiții de operare nepermise..... | 145 |
| 3.6 | Riscuri reziduale..... | 145 |
| 4 | Descrierea echipamentului..... | 146 |
| 4.1 | Descriere..... | 146 |
| 4.2 | Prezentare generală..... | 146 |
| 4.3 | Identificare..... | 146 |
| 4.3.1 | Plăcuța de tip..... | 146 |
| 4.4 | Setul de livrare..... | 146 |
| 4.5 | Dotarea suplimentară opțională..... | 146 |
| 5 | Date tehnice..... | 146 |
| 6 | Montaj..... | 147 |
| 6.1 | Condiții obligatorii pentru montaj..... | 147 |
| 6.1.1 | Verificarea stării echipamentului la livrare..... | 147 |
| 6.2 | Pregătiri..... | 147 |
| 6.3 | Efectuarea montajului..... | 147 |
| 6.4 | Schema de conexiuni..... | 148 |
| 6.5 | Conectarea electrică..... | 148 |
| 6.5.1 | Schema electrică..... | 148 |
| 7 | Prima punere în funcțiune..... | 148 |
| 7.1 | Condiții obligatorii pentru punerea în funcțiune..... | 148 |
| 7.2 | Determinarea presiunii minime de funcționare P_0 pentru unitatea de comandă..... | 149 |
| 7.2.1 | Introducerea presiunii minime de funcționare în unitatea de comandă..... | 149 |
| 7.2.2 | Reglarea reductorului de presiune..... | 149 |
| 7.2.3 | Umplerea instalației cu apă..... | 149 |
| 7.2.4 | Curățarea colectorului de impurități..... | 150 |
| 8 | Funcționarea..... | 150 |
| 8.1 | Regimuri de funcționare..... | 150 |
| 8.1.1 | Regim automat..... | 150 |
| 8.1.2 | Funcția de închidere în caz de urgență..... | 150 |
| 8.2 | Setări din fabrică în meniul de service..... | 150 |
| 8.3 | Mesaje de eroare..... | 150 |
| 9 | Întreținerea..... | 150 |
| 10 | Demontaj..... | 151 |
| 11 | Anexă..... | 152 |
| 11.1 | Serviciul de Asistență pentru Clienți Reflex..... | 152 |
| 11.2 | Conformitate / Standarde..... | 152 |
| 11.3 | Garanție..... | 152 |

1 Indicații privind manualul de operare

Acest manual de utilizare vă ajută considerabil să asigurați o funcționare ireproșabilă a echipamentului, în condiții de siguranță.

Firma Reflex Winkelmann GmbH nu își asumă nicio răspundere pentru pagubele survenite ca urmare a nerespectării acestui manual de utilizare. Pe lângă acest manual de operare, trebuie respectate și reglementările și prevederile legale naționale, aplicabile în țara în care se instalează echipamentul (prevenirea accidentelor, protecția mediului înconjurător, lucrări competente din punct de vedere tehnic și al siguranței etc.).

Acest manual de operare descrie un echipament prevăzut cu dotarea de bază și interfețe pentru dotarea suplimentară, opțională cu funcții suplimentare.

▶ Indicație!

Toate persoanele care montează aceste echipamente sau execută alte lucrări la acest echipament trebuie să citească atent acest manual de operare, înainte de începerea activității și trebuie să pună în aplicare instrucțiunile citite. Manualul se transmite firmei utilizatoare a echipamentului și trebuie păstrat în apropierea echipamentului, pentru a fi consultat ori de câte ori este nevoie.

2 Răspunderea și garanția

Echipamentul este construit conform celor mai recente progrese tehnice și reguli general valabile, referitoare la siguranță. Cu toate acestea, în timpul utilizării echipamentului pot apărea pericole pentru sănătatea și viața personalului sau a terților, respectiv deteriorări ale instalației și alte pagube materiale.

Nu este permisă efectuarea modificărilor, cum ar fi modificarea sistemului hidraulic sau efectuarea intervențiilor la bransamentele echipamentului.

Răspunderea și garanția producătorului sunt excluse dacă au survenit defecțiuni din următoarele cauze:

- utilizarea necorespunzătoare a echipamentului.
- punerea în funcțiune, utilizarea, întreținerea, mentenanța, repararea și montarea necorespunzătoare a echipamentului.
- nerespectarea indicațiilor de siguranță din acest manual de operare.
- operarea echipamentului atunci când dispozitivele de siguranță / de protecție sunt defecte sau montate necorespunzător.
- neefectuarea la timp a lucrărilor de întreținere și inspectare.
- utilizarea unor piese de schimb și accesorii neautorizate.

Condiția obligatorie pentru a beneficia de garanție este ca echipamentul să fie montat și pus în funcțiune într-o manieră competentă din punct de vedere tehnic.

▶ Indicație!

Apelați la Serviciul de Asistență pentru Clienți Reflex pentru a efectua prima punere în funcțiune și întreținerea anuală ↗ 11.1 "Serviciul de Asistență pentru Clienți Reflex", 📄 152.

3 Siguranța

3.1 Semnificația simbolurilor

3.1.1 Indicații în manual

În manualul de operare sunt utilizate următoarele indicații:

⚠ PERICOL

Pericol de moarte / afectarea gravă a sănătății

- Indicația care însoțește cuvântul de semnalizare „Pericol” indică un pericol iminent care duce la pierderea vieții sau la vătămări corporale grave (irreversibile).

⚠ AVERTIZARE

Afectarea gravă a sănătății

- Indicația care însoțește cuvântul de semnalizare „Avertizare” indică un pericol care poate duce la pierderea vieții sau la vătămări corporale grave (irreversibile).

⚠ PRECAUȚIE

Afectarea sănătății

- Indicația care însoțește cuvântul de semnalizare „Precauție” indică un pericol care poate duce la vătămări corporale ușoare (reversibile).

ATENȚIE

Pagube materiale

- Indicația care însoțește cuvântul de semnalizare „Atenție” indică o situație care poate duce la deteriorarea produsului în sine sau obiectelor din vecinătatea acestuia.



Indicație!

Acest simbol care însoțește cuvântul de semnalizare „Indicație” indică sugestii utile și recomandări pentru manipularea eficientă a produsului.

3.2 Cerințe pentru personal

Montarea, punerea în funcțiune și întreținerea, dar și conectarea componentelor electrice trebuie efectuate în exclusivitate de un personal de specialitate expert și calificat corespunzător.

3.3 Echipamentul individual de protecție



La efectuarea oricărui lucrări la instalație, purtați echipamentul individual de protecție prevăzut, de exemplu, protecție auditivă, protecție pentru ochi, încălțăminte de protecție, cască de protecție, îmbrăcăminte de protecție, mănuși de protecție.

Date despre echipamentul individual de protecție se găsesc în prevederile naționale ale fiecărei țări utilizatoare.

3.4 Utilizarea conform destinației

Echipamentul este o stație de realimentare pentru sistemele de apă de încălzire și de răcire cu vase de expansiune sub presiune, cu membrană. Rolul său este de a menține presiunea apei și de a realimenta sistemul instalației cu apă. Operarea este posibilă doar în cadrul unor sisteme închise cu o menținere statică a presiunii, care sunt protejate tehnic împotriva coroziunii, cu următoarele tipuri de apă:

- non-corozivă
- neagresivă din punct de vedere chimic
- non-toxică

În timpul operării, pătrunderea oxigenului atmosferic prin permeație trebuie redusă la minimum, în întregul sistem de apă de încălzire și răcire, în apa de adaos etc., într-un mod fiabil.

3.5 Condiții de operare nepermise

Echipamentul nu este adecvat pentru următoarele condiții:

- utilizarea în cadrul unor instalații mobile.
- pentru utilizarea în spații exterioare.
- pentru utilizarea cu uleiuri minerale.
- pentru utilizarea cu substanțe inflamabile.
- pentru utilizarea cu apă distilată.



Indicație!

Nu sunt permise modificările sistemului hidraulic sau intervențiile la bransamente.

3.6 Riscuri reziduale

Acest echipament este fabricat conform celor mai recente progrese tehnice. Cu toate acestea, riscurile reziduale nu pot fi excluse complet, niciodată.



PRECAUȚIE

Pericol de arsuri din cauza suprafețelor fierbinți

În instalațiile de încălzire, temperaturile prea mari ale suprafețelor pot provoca arsuri ale pielii.

- Purtați mănuși de protecție.
- Aplicați avertismente corespunzătoare în apropierea echipamentului.

⚠ PRECAUȚIE

Pericol de vătămare corporală din cauza lichidului evacuat sub presiune

În cazul unei montări sau unei demontări defectuoase, al unor lucrări de întreținere efectuate incorect, la racorduri pot surveni arsuri și vătămări corporale, dacă prin acestea țâșnește brusc apă fierbinte sau abur fierbinte sub presiune.

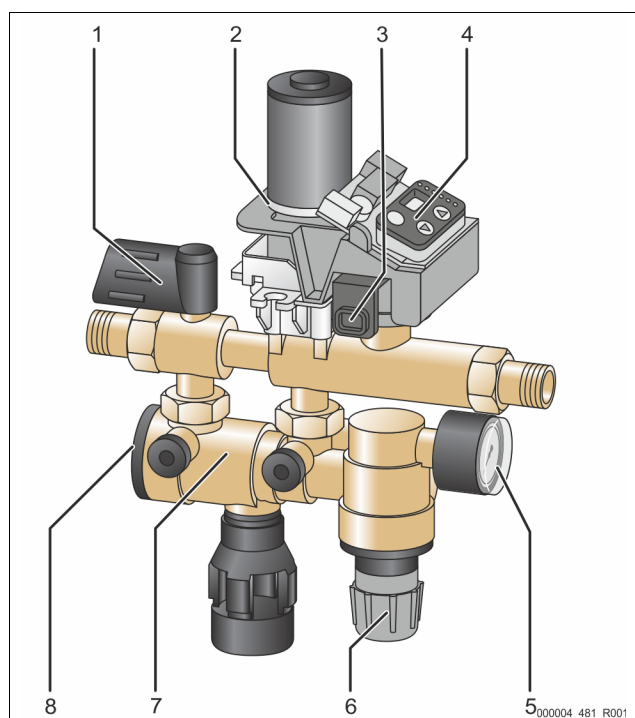
- Asigurați efectuarea unei montări, demontări și unor lucrări de întreținere corecte din punct de vedere tehnic.
- Înainte de a efectua montarea, demontarea sau lucrările de întreținere la racorduri, asigurați-vă că instalația este depresurizată.

4 Descrierea echipamentului

4.1 Descriere

Echipamentul permite o umplere și o realimentare a sistemelor de apă de încălzire și răcire cu apă proaspătă din rețeaua de apă potabilă, controlate și sigure în conformitate cu standardul DIN EN 1717. Separatorul de sistem „BA” montat (conform DIN EN 12729) previne curgerea apei din instalație, din sistemele de apă de încălzire sau de răcire, înapoi, în rețeaua de apă potabilă. Echipamentul este aprobat pentru racordarea între rețeaua de apă potabilă și sistemele de apă de încălzire sau de răcire, conform DIN EN 12828.

4.2 Prezentare generală



| | | | |
|---|-------------------------------------|---|---|
| 1 | Element de blocare | 5 | Manometru |
| 2 | Robinet cu bilă, acționat cu motor | 6 | Reductor de presiune |
| 3 | Senzor de presiune | 7 | Separator de sistem |
| 4 | Unitate de comandă/panou de comandă | 8 | Element de închidere al separatorului de sistem |

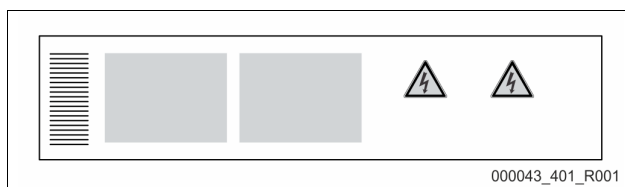
Echipamentul este format dintr-o armătură de închidere, un separator de sistem, un colector de impurități, un senzor de presiune, un robinet cu bilă, cu motor, un reductor de presiune cu manometru de control și o unitate de comandă. Reductorul de presiune poate fi reglat între 0,5 și 5 bari.

Carcasa este confecționată din alamă presată. Componentele interne și pâlnia de evacuare sunt confecționate din material plastic și elastomer de calitate superioară (EPDM).

4.3 Identificare

4.3.1 Plăcuța de tip

Pe plăcuța de tip se găsesc datele referitoare la producător, anul de fabricație, numărul de fabricație și datele tehnice.



| Informație pe plăcuța cu caracteristici tehnice | Semnificație |
|---|--|
| Type | Denumirea echipamentului |
| Serial No. | Număr de serie |
| Min. / max. allowable pressure PS | Presiune minimă / maximă admisă |
| Max. allowable flow temperature of system | Temperatura maxim admisă pe turul sistemului |
| Min. / max. working temperature TS | Temperatura de lucru min./ max. |
| Year of manufacture | An de fabricație |
| Max. system pressure | Presiune max. sistem |
| Min. operating pressure set up on site | Presiunea minimă de funcționare de prevăzut la fața locului este reglată |

4.4 Setul de livrare

Setul de livrare este descris în avizul de livrare și în conținutul indicat pe ambalaj.

Dotarea de bază pentru armătura de realimentare:

- echipamentul
- manual de operare
- alimentator
- racord filetat
- manometru

4.5 Dotarea suplimentară opțională

Pentru acest echipament sunt disponibile următoarele dotări suplimentare:

- apometru cu contact „FQIRA+”.
- dedurizare cu Reflex "Fillsoft"
- senzor de presiune Reflex „FE”

► Indicație!

Dotările suplimentare se livrează împreună cu manualele de operare separate.

5 Date tehnice

| | |
|-------------------------------------|--|
| Temperatură ambientă admisă | > 0 – 45 °C |
| Grad de protecție | IP 54 |
| Nivelul de zgomot | 55 dB |
| Putere electrică | 350 W |
| Conectare electrică | 230 V / 50 Hz (cablu de conexiune de 2 m cu alimentator și ștecăr) |
| Siguranțe | 4 A |
| Greutate | 3,0 kg |
| Înălțime | 304 mm |
| Lățime | 240 mm |
| Adâncime | 91 mm |
| Racord intrare | RP ½" |
| Racord evacuare | RP ½" |
| Debit de realimentare | ≤ 500 l/h |
| Presiune max. de alimentare | 10 bari |
| Presiune min. de alimentare | P ₀ + 1,3 bari |
| Presiune max. de pompare | ≤ 1,5 bari |
| Suprapresiune de funcționare admisă | 10 bari |
| Temperatură de funcționare admisă | 70 °C |
| Mediu de curgere | apă potabilă |

| | |
|---|--------------------------------------|
| Presiune de funcționare min. admisă p ₀ | 1 - 4,5 bari (presetare la 1,5 bari) |
| Presiune la ieșire (reductor de presiune) | 0,5 - 5 bari (presetare la 3,0 bari) |

Ieșire fără potențial (inversor) pentru mesaj colectiv de defecțiune, sarcină pe contact max. 230 V, 2 A

6 Montaj

PERICOL

Vătămări corporale prin electrocutare, care pun în pericol viața.

La atingerea componentelor aflate sub tensiune se produc vătămări corporale care pun în pericol viața.

- Asigurați-vă că instalația în care este montat echipamentul este scoasă de sub tensiune.
- Asigurați-vă că instalația nu poate fi repornită de alte persoane.
- Asigurați-vă că lucrările de montaj la conexiunea electrică a echipamentului sunt efectuate doar de către un electrician calificat, conform regulilor electrotehnicii.

PRECAUȚIE

Pericol de vătămare corporală din cauza lichidului evacuat sub presiune

În cazul unei montări sau unei demontări defectuoase, al unor lucrări de întreținere efectuate incorect, la racorduri pot surveni arsuri și vătămări corporale, dacă prin acestea țâșnește brusc apă fierbinte sau abur fierbinte sub presiune.

- Asigurați efectuarea unei montări, demontări și unor lucrări de întreținere corecte din punct de vedere tehnic.
- Înainte de a efectua montarea, demontarea sau lucrările de întreținere la racorduri, asigurați-vă că instalația este depresurizată.

PRECAUȚIE

Pericol de arsuri din cauza suprafețelor fierbinți

În instalațiile de încălzire, temperaturile prea mari ale suprafețelor pot provoca arsuri ale pielii.

- Purtați mănuși de protecție.
- Aplicați avertismente corespunzătoare în apropierea echipamentului.

PRECAUȚIE

Pericol de vătămare corporală ca urmare a unor căderi sau ciocniri

Loviri ca urmare a unor căderi sau ciocniri cu componentele instalației, în timpul montajului.

- Purtați echipamentul personal de protecție (cască de protecție, îmbrăcăminte de protecție, mănuși de protecție, încălțăminte de protecție).

Indicație!

Confirmați efectuarea competență a montajului din punct de vedere tehnic și punerea în funcțiune în certificatul de montaj, punere în funcțiune și întreținere. Aceasta este o condiție esențială pentru a beneficia de garanție.

- Apelați la Serviciul de Asistență pentru Clienți Reflex pentru a efectua prima punere în funcțiune și întreținerea anuală.

- Datele despre producător, anul fabricației, numărul de fabricație și datele tehnice sunt înscrise pe plăcuța de tip, respectiv pe marcasele de pe armătură. Atenție să nu depășiți limitele parametrilor de exploatare pentru controlul temperaturii și al presiunii.
- Echipamentul este livrat cu un ștecăr (alimentator) și poate fi conectat doar la o priză Schuko, cu împământare.

6.1 Condiții obligatorii pentru montaj

6.1.1 Verificarea stării echipamentului la livrare

Înainte de a fi expedit, echipamentul este verificat și ambalat cu atenție. Nu pot fi excluse deteriorările din timpul transportului.

Procedați în felul următor:

1. După recepția articolului, verificați livrarea.
 - cu privire la integralitate.
 - cu privire la eventualele deteriorări survenite în timpul transportului.
2. Consemnați în scris eventualele deteriorări.
3. Contactați firma de transport pentru a reclama daunele.

6.2 Pregătiri

- Locul de montare trebuie să fie un spațiu ferit de îngheț și bine ventilat, care este protejat împotriva inundației.
- Păstrați o distanță suficientă între echipament și perete.
- Echipamentul trebuie să fie accesibil pentru efectuarea lucrărilor de întreținere, de montare și demontare.

6.3 Efectuarea montajului

ATENȚIE

Pagube din cauza unui montaj necorespunzător

din cauza racordurilor țevilor sau din cauza unor aparate ale instalației se pot produce solicitări suplimentare ale echipamentului.

- Asigurați un montaj netensionat și neexpus la vibrații (fără cupluri de torsiune) al racordurilor țevilor care leagă echipamentul de instalație.
- La nevoie, asigurați sprijinirea țevilor sau aparatelor.

Montați echipamentul la sistemul instalației.

Pentru montaj procedați după cum urmează:

1. Montați conducta de racordare corespunzătoare de la rețeaua de apă potabilă la echipament.
 - Asigurați-vă că nu există nicio stagnare în circuitul de apă.
2. Montați conducta de pe partea de ieșire de la echipament la sistemul instalației.
 - Alegeți dimensiunea corespunzătoare (lungime / diametru) a conductei de pe partea de ieșire a echipamentului.
 - Aveți în vedere faptul că în această conductă, indiferent de starea de funcționare, pierderea de presiune trebuie să fie < 0,3 bari.
3. După montaj, clătiți conductele temeinic.
 - În acest fel se previne apariția unor deteriorări din cauza impurităților.
4. Respectați sensul corect de curgere din echipament.
 - Respectați marajul pentru sensul de curgere de pe carcasa armăturii.
5. Montați echipamentul între conducta de racord de la rețeaua de apă potabilă și conducta de ieșire pentru sistemul instalației.
 - Utilizați racordul filetat furnizat.
6. Montați la echipament conducta de evacuare dimensionată corespunzător (lungime / diametru).
 - Atunci când racordați pâlnia la sistemul de apă uzată, respectați prevederile standardului DIN EN 12056 în vigoare.

Montajul echipamentului este finalizat.

Indicație!

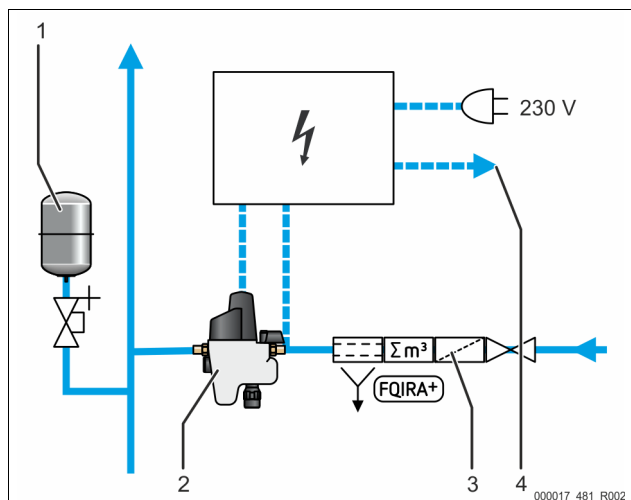
Utilizați un filtru de apă potabilă conform standardului DIN EN 13443 și un dispozitiv de contorizare a cantității de apă.

- În acest fel, se asigură o funcționare ireproșabilă și pe termen lung.

Indicație!

În cazul în care utilizați o instalație de tratare a apei, montați un senzor de presiune suplimentar.

6.4 Schema de conexiuni



| | | | |
|---|--|---|----------------------|
| 1 | Vas de expansiune sub presiune, -cu membrană | 3 | Apometru cu contact |
| 2 | Armătură de realimentare Fillcontrol | 4 | Defecțiune colectivă |

6.5 Conectarea electrică

⚠ PERICOL

Vătămări corporale prin electrocutare, care pun în pericol viața.

La atingerea componentelor aflate sub tensiune se produc vătmări corporale care pun în pericol viața.

- Asigurați-vă că instalația în care este montat echipamentul este scoasă de sub tensiune.
- Asigurați-vă că instalația nu poate fi repornită de alte persoane.
- Asigurați-vă că lucrările de montaj la conexiunea electrică a echipamentului sunt efectuate doar de către un electrician calificat, conform regulilor electrotehnicii.

⚠ PERICOL

Vătămări corporale prin electrocutare, care pun în pericol viața

Componentele plăcuței de circuite imprimate a echipamentului pot fi sub o tensiune de 230 V chiar și după ce ștecărul a fost scos din priză.

- Înainte de a îndepărta apărătorile, intrerupeți complet alimentarea electrică a unității de comandă a echipamentului.
- Verificați plăcuța de circuite imprimate să fie scoasă de sub tensiune.

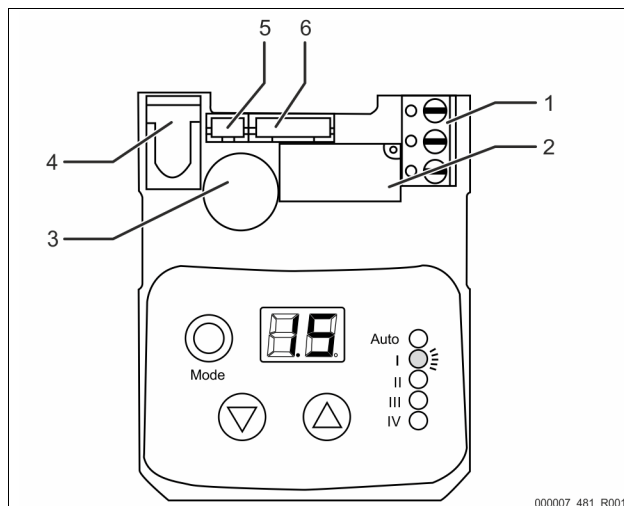
Alimentarea electrică a echipamentului este pregătită din fabrică:

- alimentator pentru priză.
- conector pentru mufa jack.

Cablarea electrică trebuie efectuată de către un specialist, conform prevederilor naționale și locale aplicabile.

La locul utilizării trebuie să existe o priză cu o tensiune de alimentare de 230 de volți, pentru conectare.

6.5.1 Schema electrică



| Nr. | Denumire | Alocare (de la stânga la dreapta) |
|-----|---|---|
| 1 | Contact de semnalizare a defecțiunilor fără potențial pentru transmisia la un sistem de tehnică a clădirilor / Bornă 3 poli | <ul style="list-style-type: none"> • punte de comutație (în regim normal de funcționare punte între 1+2, în caz de eroare 2+3) • rădăcină • comutator pentru inversarea funcției comutatorului 1+2 |
| 2 | Senzor presiune - conector PH cu 3-poli | <ul style="list-style-type: none"> • alimentare senzor de presiune • masă senzor de presiune • semnal senzor de presiune |
| 3 | Motor, microîntrerupător, Baterie conector PH cu 6-poli | <ul style="list-style-type: none"> • pol+ baterie • masă baterie • masă motor • alimentare motor • microîntrerupător • microîntrerupător |
| 4 | Transmițător de semnal | |
| 5 | Senzor presiune - conector PH cu 3-poli | <ul style="list-style-type: none"> • alimentare senzor de presiune • masă senzor de presiune • semnal senzor de presiune |
| 6 | Regleta de conexiuni a robinetului cu bilă, cu motor, integrat | |

7 Prima punere în funcțiune

► Indicație!

Confirmați efectuarea competentă a montajului din punct de vedere tehnic și punerea în funcțiune în certificatul de montaj și punere în funcțiune. Aceasta este o condiție esențială pentru a beneficia de garanție.

- Apelați la Serviciul de Asistență pentru Clienți Reflex pentru a efectua prima punere în funcțiune și întreținerea anuală.

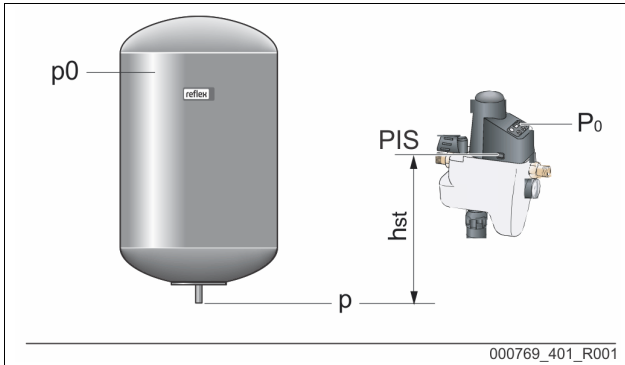
7.1 Condiții obligatorii pentru punerea în funcțiune

- S-a realizat montajul echipamentului.
- Sunt montate racordurile pentru sistemul instalației și pentru rețeaua de apă potabilă
- S-au montat toate elementele de blocare pentru sistemul instalației și pentru rețeaua de apă potabilă.
- Conexiunea electrică s-a efectuat conform prevederilor naționale și locale aplicabile.
- Tevile către echipament sunt clătite și curățate de impurități și de reziduurile rezultate în urma de sudurii.
- S-a realizat racordul pâlniei de evacuare la sistemul de apă uzată conform prevederilor standardului DIN EN 12056.
- S-a montat manometrul furnizat la reductorul de presiune.

7.2 Determinarea presiunii minime de funcționare P_0 pentru unitatea de comandă

Presiunea minimă de funcționare „ P_0 ” este necesară pentru sisteme de instalații dotate cu un vas de expansiune sub presiune, cu membrană.

Determinați presiunea minimă de lucru „ P_0 ” pentru echipament:



- Echipamentul este instalat la același nivel ($h_{st} = 0$) cu vasul de expansiune sub presiune, cu membrană:
 $P_0 = p_0$
- Echipamentul este instalat mai jos decât vasul de expansiune sub presiune, cu membrană:
 $P_0 = p_0 + h_{st} / 10$
- Echipamentul este instalat mai sus decât vasul de expansiune sub presiune, cu membrană:
 $P_0 = p_0 - h_{st} / 10$

P_0 presiunea minimă de funcționare în bari

p_0 presiune preliminară în vasul de expansiune sub presiune, cu membrană în bari

h_{st} înălțime statică în m

► Indicații

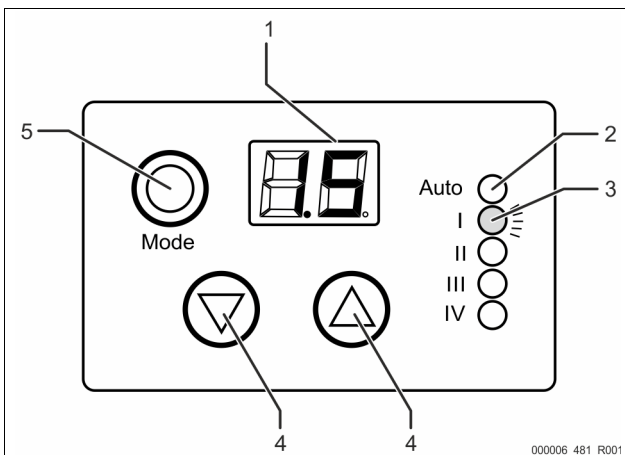
Presiunea de umplere pentru realimentarea cu apă proaspătă a sistemului instalației se calculează după cum urmează:
presiune de umplere $\geq P_0 + 0,3$ bari

► Indicații

La proiectare trebuie să aveți în vedere ca limitele de funcționare ale echipamentului să se situeze în limitele menținerii presiunii între presiunea inițială „PA” și presiunea finală „PE”.

7.2.1 Introducerea presiunii minime de funcționare în unitatea de comandă

Introduceți valoarea pentru presiunea minimă de lucru „ P_0 ” în unitatea de comandă.



| | | | |
|---|-------------------------|---|-------------------|
| 1 | Display | 4 | Taste de comutare |
| 2 | LED „Auto” | 5 | Tasta Mode |
| 3 | LED-uri de stare (I-IV) | | |

- Demontați carcasa neagră din plastic a echipamentului.
 - Apăsați elementele de blocare de pe ambele laturi ale carcasei din plastic și scoateți carcasa prin partea de sus.
- Introduceți conectorul în mufa jack.

- Montați carcasa din plastic.
 - Elementele de blocare de pe ambele laturi ale carcasei din plastic trebuie să se fixeze bine în poziție.
- Conectați alimentatorul.
 - După cca 4 secunde, pe display se afișează presiunea din sistem.
 - Indicatorul cu LED „Auto” (2) se aprinde intermitent verde ca semnal vizual.
- Apăsați tasta Mode (5) timp de 4 secunde.
 - LED-ul „I” (3) clipește la un interval de 0,5 secunde ca semnal vizual.
 - Pe display se afișează valoarea presetată din fabrică pentru presiunea minimă de lucru „ P_0 ”.
- Apăsați pe tastele de comutare (4) pentru a seta presiunea minimă de funcționare necesară „ P_0 ”.
- După aceea apăsați încă o dată tasta Mode (5) pentru a confirma introducerea presiunii minime de funcționare „ P_0 ”.

Introducerea presiunii minime de funcționare „ P_0 ” s-a încheiat.

► Indicații

- Dacă este necesar, prin apăsarea tastei „Mode” (5) se poate activa funcția automată de reumplere, pentru 3 secunde.
 - În cazul unei activări, LED-ul „Auto” luminează continuu în culoarea verde.

7.2.2 Reglarea reductorului de presiune

Reductorul de presiune al echipamentului este reglat din fabrică la valoarea de 3,0 bari.

Presiunea de reglare a echipamentului trebuie reglată cu reductorul de presiune.

- presiunea de reglare minimă: presiunea minimă de funcționare $p_0 + 0,5$ bari
- presiunea de reglare maximă: presiunea de declanșare a supapei de siguranță de la sistemul instalației $p_{sv} - 0,5$ bari.

Reglați reductorul de presiune după cum urmează:

- Îndepărtați izolația echipamentului.
- Asigurați-vă că presiunea de intrare este cu minim 1,3 bari mai mare decât presiunea minimă de funcționare „ p_0 ” dorită.
- Deblocați mânerul de reglare a presiunii, trăgându-l în jos.
- Reglați presiunea necesară.
 - Presiunea de ieșire poate fi mărită prin rotirea mânerului de reglare a presiunii în sensul acelor de ceasornic sau micșorată, prin rotirea în sens invers.
- Montați un manometru de verificare.
- Citiți reglarea aleasă direct pe manometrul de verificare, ↪ 4.2 “Prezentare generală”, 146.
- După reglarea presiunii necesare, împingeți din nou mânerul de reglare a presiunii în sus, pentru a-l bloca.
- Demontați manometrul de verificare.

Reglajul este finalizat.

7.2.3 Umplerea instalației cu apă

Umpleți instalația cu apă proaspătă din rețeaua de apă potabilă.

Procedați în felul următor:

- Apăsați tasta “În jos” și țineți-o apăsată și în decurs de două secunde, apăsați de trei ori tasta “În sus” de la panoul de comandă al unității de comandă.
 - Se aprinde LED-ul „III” (timpul de umplere) și se demarează umplerea.
- Apăsați de două ori tasta „Mode” și se oprește umplerea instalației.

LED-ul „Auto” luminează în culoarea verde, iar umplerea sistemului instalației este finalizată.

În timpul umplerii sistemelor de instalații, se menține presiunea de umplere introdusă (în acest timp, funcția de monitorizare a timpului de funcționare și funcția de monitorizare a ciclurilor sunt dezactivate).

► Indicații

Umplerea instalației poate fi demarată numai dacă valoarea reglată pentru presiunea reală este mai mică decât P_0 !

► Indicații

Umplerea sistemului instalației se încheie automat după două ore.

► Indicații

În cazul în care timpul necesar pentru umplerea sistemului instalației depășește două ore, se generează mesaj de eroare.

- **Indicație!**
Pentru mesajul de eroare, ➔ 8.3 "Mesaje de eroare", 📖 150.

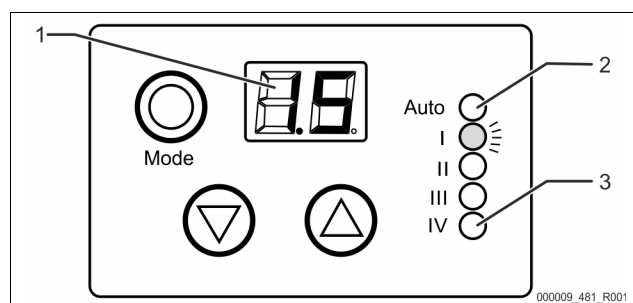
7.2.4 Curățarea colectorului de impurități

Curățați colectorul de impurități după umplerea sistemului instalației cu apă proaspătă, ➔ 9 "Întreținerea", 📖 150.

8 Funcționarea

8.1 Regimuri de funcționare

8.1.1 Regim automat



În regimul automat, unitatea de comandă monitorizează procesul de realimentare.

- LED-ul „Auto” (2) luminează în culoarea verde. Pe display (1) se afișează presiunea reală.
- Când presiunea scade sub valoarea nominală, instalația este realimentată cu apă proaspătă din rețeaua de apă potabilă.
- Dacă presiunea depășește cea de-a doua valoare nominală, realimentarea se întrerupe.

8.3 Mesaje de eroare

| Cod ER | Tip eroare | Cauză eroare | Căutare eroare/remediere eroare |
|--------------------------------------|--|---|--|
| E1 "Auto" clipește în culoarea roșie | <ul style="list-style-type: none"> • timp de realimentare depășit • cicluri de realimentare depășite | Operațiunea de realimentare durează de mai mult de 10 min. | <ul style="list-style-type: none"> • Căutarea și remedierea scurgerii din rețea • Verificarea reglării reductorului de presiune • Validarea erorii (se apasă tasta "Mode" timp de 3 sec.) • În cazul utilizării unei instalații de tratare a apei, trebuie montat senzorul extern de presiune „reflex FE”. |
| | | A fost depășit maximum de 2 cicluri de realimentare în decursul unei ore. | <ul style="list-style-type: none"> • Căutarea și remedierea scurgerii din rețea • Verificarea reglării reductorului de presiune |
| E2 "Auto" clipește în culoarea roșie | <ul style="list-style-type: none"> • A fost depășit timpul de umplere a instalației | Instalația a fost umplută mai mult de 2 ore. | <ul style="list-style-type: none"> • Verificarea reglării reductorului de presiune • Căutarea și remedierea scurgerii din rețea • Validarea erorii (se apasă tasta "Mode" timp de 3 sec.) |
| E3 "Auto" clipește în culoarea roșie | <ul style="list-style-type: none"> • Semnal de presiune incorect • Motorul nu atinge poziția zero • Eroare internă de sistem (ROM) • Eroare internă de sistem (EE) | | <ul style="list-style-type: none"> • Serviciul de Asistență pentru Clienți Reflex |
| E4 "Auto" clipește în culoarea roșie | <ul style="list-style-type: none"> • Bateria este goală | Bateria este descărcată. | <ul style="list-style-type: none"> • Înlocuirea bateriei • Validarea erorii (se apasă tasta "Mode" timp de 3 sec.) |

Exemplu de mesaj de eroare: Depășirea timpului de reumplere

La realimentarea instalației cu apă de la rețeaua de apă potabilă nu a fost atinsă presiunea reglată pentru umplerea instalației, după expirarea timpului de reumplere.

- LED-ul "Auto" clipește roșu ca semnal vizual.
- Pe display este afișată codul ER "E1".
 - Se emite un semnal acustic de avertizare.

Procedați în felul următor:

1. Căutați defecțiunea.
2. Remediați defecțiunea.
3. Apăsăți tasta Mode timp de minimum 3 secunde.
 - Mesajul de eroare este validat.

- În timpul realimentării, LED-ul „Auto” (2) luminează în culoarea verde și în același timp, LED-ul "IV" (3) clipește în culoarea roșie, ca semnal vizual.

- **Indicație!**
Durata de derulare a realimentării și ciclurile de realimentare sunt monitorizate. Dacă se depășește o anumită valoare, echipamentul blochează realimentarea și se activează un mesaj de eroare corespunzător.

8.1.2 Funcția de închidere în caz de urgență

Funcția de închidere în caz de urgență se declanșează în cazul unei pene de curent. Echipamentul se oprește:

- Robinetul cu bilă, acționat cu motor este închis cu ajutorul bateriei montate în interior.
- După încheierea procesului de închidere, componentele electronice nu mai sunt alimentate de baterie.
 - Nu mai sunt posibile alte acțiuni.

8.2 Setări din fabrică în meniul de service

| | | |
|--------------------|-----------------------------------|-----------|
| Afișaj 1 LED "II" | Cicluri de reumplere | 3 cicluri |
| Afișaj 2 LED "III" | Timpul de umplere (prima umplere) | 2 ore |
| Afișaj 3 LED "IV" | Timpul max. de realimentare | 10 min |
| Afișaj 4 | Semnal acustic | PORNIT |
| Afișaj 5 | Punct de închidere histerezis | 0,3 bari |
| Afișaj 6 | Punct de deschidere histerezis | 0,1 bari |

9 Întreținerea

⚠ PRECAUȚIE

Pericol de provocare a arsurilor

Agentul tehnologic fierbinte scurs poate produce arsuri.

- Păstrați o distanță suficientă față de agentul tehnologic scurs.
- Purtați echipament individual de protecție adecvat (mănuși de protecție, ochelari de protecție).

PERICOL**Vătămări corporale prin electrocutare, care pun în pericol viața.**

La atingerea componentelor aflate sub tensiune se produc vătmări corporale care pun în pericol viața.

- Asigurați-vă că instalația în care este montat echipamentul este scoasă de sub tensiune.
- Asigurați-vă că instalația nu poate fi repornită de alte persoane.
- Asigurați-vă că lucrările de montaj la conexiunea electrică a echipamentului sunt efectuate doar de către un electrician calificat, conform regulilor electrotehnicii.

PRECAUȚIE**Pericol de vătămare corporală din cauza lichidului evacuat sub presiune**

În cazul unei montări sau unei demontări defectuoase, al unor lucrări de întreținere efectuate incorect, la racorduri pot surveni arsuri și vătmări corporale, dacă prin acestea țâșnește brusc apă fierbinte sau abur fierbinte sub presiune.

- Asigurați efectuarea unei montări, demontări și unor lucrări de întreținere corecte din punct de vedere tehnic.
- Înainte de a efectua montarea, demontarea sau lucrările de întreținere la racorduri, asigurați-vă că instalația este depresurizată.

Întreținerea echipamentului se efectuează anual.

- Intervalele de întreținere depind de condițiile de operare.

Indicațiel

Apelați la personalul calificat sau la Serviciul de Asistență pentru Clienți Reflex pentru a efectua lucrările de întreținere.

Racordurile existente pentru robinetele cu bilă, acționate cu motor permit o verificare a funcționării armăturii, cu ajutorul unui aparat corespunzător de măsurare a presiunii. După primul an de exploatare, verificați dacă armătura funcționează corespunzător.

Curățarea separatorului de sistem cu colector de impurități integrat

Curățați separatorul de sistem „BA”. Separatorul de sistem trebuie curățat cu regularitate.

Procedați în felul următor:

1. Blocați conducta de sistem și conducta de apă potabilă în aval și în amonte de echipament, cu ajutorul elementelor de blocare.
2. Cu ajutorul cheii de întreținere (deschiderea cheii de 27) deșurubați încet elementul de închidere de la separatorul de sistem.
3. Îndepărtați colectorul de impurități
 - Corpul de susținere împreună cu sită.
4. Îndepărtați cartușul BA.
 - Cartușul BA iese în afară ca urmare a tensiunii arcului din separatorul de sistem.
5. Curățați componentele sub jet de apă limpede.
 - sita
 - corpul de susținere
 - cartușul BA
6. Verificați funcționarea ireproșabilă a clapetei unisens din separatorul de sistem.
7. Verificați garniturile de etanșare dacă sunt intacte și curate și înlocuiți-le în cazul în care este necesar.
8. Montați cartușul BA curățat în separatorul de sistem.
9. Montați colectorul de impurități în separatorul de sistem.
10. Înșurubați până la capăt elementul de închidere al separatorului de sistem.
11. Deschideți încet elementele de blocare din aval și din amonte de echipament.

Curățarea s-a încheiat.

Verificarea reductorului de presiune

Verificați funcționarea ireproșabilă a reductorului de presiune.

- Efectuați câte un control la intervale periodice sau cel puțin o dată pe an.

Verificarea bateriei de întreținere

Verificați bateria de întreținere.

- Efectuați câte un control la intervale periodice, dar cel puțin o dată pe an.
- Înlocuiți bateria (standard, baterie de tip bloc de 9 V) atunci când s-a epuizat.

10 Demontaj**PERICOL****Vătămări corporale prin electrocutare, care pun în pericol viața.**

La atingerea componentelor aflate sub tensiune se produc vătmări corporale care pun în pericol viața.

- Asigurați-vă că instalația în care este montat echipamentul este scoasă de sub tensiune.
- Asigurați-vă că instalația nu poate fi repornită de alte persoane.
- Asigurați-vă că lucrările de montaj la conexiunea electrică a echipamentului sunt efectuate doar de către un electrician calificat, conform regulilor electrotehnicii.

PERICOL**Vătămări corporale prin electrocutare, care pun în pericol viața**

Componentele plăcuței de circuite imprimate a echipamentului pot fi sub o tensiune de 230 V chiar și după ce ștecărul a fost scos din priză.

- Înainte de a îndepărta apărătorile, întrerupeți complet alimentarea electrică a unității de comandă a echipamentului.
- Verificați plăcuța de circuite imprimate să fie scoasă de sub tensiune.

PRECAUȚIE**Pericol de provocare a arsurilor**

Agentul tehnologic fierbinte scurs poate produce arsuri.

- Păstrați o distanță suficientă față de agentul tehnologic scurs.
- Purtați echipament individual de protecție adecvat (mănuși de protecție, ochelari de protecție).

PRECAUȚIE**Pericol de arsuri din cauza suprafețelor fierbinți**

În instalațiile de încălzire, temperaturile prea mari ale suprafețelor pot provoca arsuri ale pielii.

- Așteptați până se răcesc suprafețele fierbinți sau purtați mănuși de protecție.
- Firma utilizatoare are obligația de a aplica indicații de avertizare corespunzătoare în vecinătatea echipamentului.

PRECAUȚIE**Pericol de vătămare corporală din cauza lichidului evacuat sub presiune**

În cazul unei montări defectuoase sau unor lucrări de întreținere incorecte, la racorduri pot surveni arsuri și vătmări corporale dacă prin acestea țâșnește brusc apă fierbinte sau abur sub presiune.

- Asigurați efectuarea unei demontări corecte din punct de vedere tehnic.
- Înainte de a efectua demontarea, asigurați-vă că instalația este depresurizată.

Procedați în felul următor:

1. Înainte de demontare, blocați toate racordurile hidraulice ale echipamentului.
2. Scoateți instalația de sub tensiune și asigurați-o împotriva repornirii.
3. Deconectați ștecărul echipamentului de la rețeaua de alimentare electrică.
4. Deconectați de la unitatea de comandă a echipamentului cablurile care fac legătura cu instalația și îndepărtați-le.
5. Desfaceți toate îmbinările cu furtunuri și conducte dintre echipament și instalație și îndepărtați-le complet.
6. Goliiți complet echipamentul de apă.
7. Dacă este necesar, îndepărtați echipamentul din zona instalației.

Demontarea echipamentului este finalizată.

11 Anexă

11.1 Serviciul de Asistență pentru Clienți Reflex

Serviciul Central de Asistență pentru Clienți

Număr de telefon Centrală: +49 (0)2382 7069 - 0

Numărul de telefon al Serviciului de Asistență pentru Clienți: +49 (0)2382 7069 - 9505

Fax: +49 (0)2382 7069 - 9523

E-mail: service@reflex.de

Linia telefonică pentru asistență tehnică

Pentru întrebări despre produsele noastre

Număr de telefon: +49 (0)2382 7069-9546

De luni până vineri în intervalul orar de la 8:00 la 16:30

11.2 Conformitate / Standarde

Declarațiile de conformitate pentru echipament sunt disponibile pe pagina de pornire a firmei Reflex.

www.reflex-winkelmann.com/konformitaetserklaerungen

Alternativ puteți de asemenea să
scanați codul QR:



11.3 Garanție

Sunt aplicabile condițiile legislative referitoare la garanție.

| | | |
|-----------|---|------------|
| 1 | Kullanım kılavuzuyla ilgili bilgiler | 154 |
| 2 | Sorumluluk ve garanti..... | 154 |
| 3 | Güvenlik..... | 154 |
| 3.1 | Sembol açıklaması..... | 154 |
| 3.1.1 | Kılavuzdaki uyarılar | 154 |
| 3.2 | Personelle ilgili talepler | 154 |
| 3.3 | Kişisel koruyucu ekipman | 154 |
| 3.4 | Amacına uygun kullanım..... | 154 |
| 3.5 | Yasak olan işletim koşulları..... | 154 |
| 3.6 | Diğer riskler | 154 |
| 4 | Cihaz açıklaması | 155 |
| 4.1 | Açıklama | 155 |
| 4.2 | Genel görünüm | 155 |
| 4.3 | Tanımlama | 155 |
| 4.3.1 | Tip levhası..... | 155 |
| 4.4 | Teslimat kapsamı | 155 |
| 4.5 | Opsiyonel ek donanım | 155 |
| 5 | Teknik veriler | 155 |
| 6 | Montaj..... | 156 |
| 6.1 | Montaj koşulları | 156 |
| 6.1.1 | Teslimat kapsamının kontrolü..... | 156 |
| 6.2 | Hazırlıklar..... | 156 |
| 6.3 | Uygulama | 156 |
| 6.4 | Devre şeması..... | 156 |
| 6.5 | Elektrik bağlantısı..... | 157 |
| 6.5.1 | Terminal şeması..... | 157 |
| 7 | İlk işleme alma..... | 157 |
| 7.1 | İşleme alma koşulları | 157 |
| 7.2 | Kumanda sistemi için P ₀ asgari işletim basıncının tespiti | 157 |
| 7.2.1 | Asgari işletim basıncının kumandaya girilmesi..... | 158 |
| 7.2.2 | Basınç düşürücünün ayarlanması | 158 |
| 7.2.3 | Tesise su doldurma..... | 158 |
| 7.2.4 | Kir toplayıcısının temizlenmesi | 158 |
| 8 | İşletim..... | 158 |
| 8.1 | İşletim türleri..... | 158 |
| 8.1.1 | Otomatik işletim | 158 |
| 8.1.2 | Acil kapama fonksiyonu..... | 158 |
| 8.2 | Servis menüsünde fabrika ayarları | 159 |
| 8.3 | Arıza bildirimleri | 159 |
| 9 | Bakım | 159 |
| 10 | Sökülmesi..... | 160 |
| 11 | Ek..... | 160 |
| 11.1 | Reflex fabrika müşteri hizmetleri..... | 160 |
| 11.2 | Uygunluk / Normlar | 160 |
| 11.3 | Garanti..... | 160 |

1 Kullanım kılavuzuyla ilgili bilgiler

Bu kullanım kılavuzu cihazın güvenli ve sorunsuz işlevi için önemli bir yardımdır. Bu kullanım kılavuzunun dikkate alınmaması nedeniyle meydana gelen hasarlar için Reflex Winkelmann GmbH sorumlu değildir. Bu kullanım kılavuzuna ek olarak ulusal yasal kurallara ve kurulum ülkesindeki düzenlemelere uyulmalıdır (kaza önleme, çevrenin korunması, güvenlik ve teknik bilincinde çalışma vs.).

Bu kullanım kılavuzu temel donanımlı bir cihazı ve ek işlevli opsiyonel ek donanım için arabirimleri açıklamaktadır.

► Bilgi!

Bu kılavuz, bu cihazların montajını yapan veya cihazda başka çalışmalar yapan herkes tarafından kullanımdan önce okunmalı ve uygulanmalıdır. Kılavuz, cihaz işleticisine verilmeli ve işletici tarafından cihazın yakınında bulundurulmalıdır.

2 Sorumluluk ve garanti

Cihaz güncel teknoloji seviyesi ve kabul görmüş güvenlik tekniği kuralları doğrultusunda üretilmiştir. Buna rağmen kullanım sırasında personelin veya üçüncü kişilere yönelik bedensel ve hayati tehlikeler ya da tesis üzerinde veya değerli mallar üzerinde olumsuz etkiler meydana gelebilir.

Değişikliklerin, örneğin hidrolikte veya cihazın bağlantılarına müdahalelerin yapılması yasaktır.

Aşağıdaki nedenlerden biri veya birden fazlası nedeniyle üreticinin sorumluluğu ve garantisi sona erer:

- Cihazın amacına uygun kullanılmaması.
- Cihazın amacına uygun olmayan biçimde işleme alınması, kullanılması, bakımının yapılması, koruyucu bakımının yapılması, onarımı ve montajı.
- Bu kullanım kılavuzundaki güvenlik uyarılarının dikkate alınmaması.
- Cihazın hasarlı veya tekniğe uygun takılmamış güvenlik tertibatlarıyla / koruyucu tertibatlarla çalıştırılması.
- Bakım ve inceleme çalışmalarının zamanında yapılmaması.
- Onaylanmamış yedek ve aksesuar parçalarının kullanılması.

Garanti hakkı için cihazın tekniğe uygun montajı ve işleme alınması ön koşuldur.

► Bilgi!

İlk işleme alma ve ayrıca yıllık bakım işleminin Reflex fabrika müşteri hizmetleri tarafından yapılmasını sağlayın, ☎ 11.1 "Reflex fabrika müşteri hizmetleri", 📠 160.

3 Güvenlik

3.1 Sembol açıklamaları

3.1.1 Kılavuzdaki uyarılar

Aşağıdaki notlar, kullanım kılavuzunda kullanılmaktadır.

⚠ TEHLİKE

Hayati tehlike / Ciddi sağlık sorunları

- "Tehlike" sinyal kelimesiyle bağlantılı olarak bu sembol, ölüme veya ciddi (geri dönüşü olmayan) yaralanmalara yol açabilen doğrudan bir tehlikeyi belirtmektedir.

⚠ UYARI

Ciddi sağlık sorunları

- "Uyarı" sinyal kelimesiyle bağlantılı olarak bu sembol, ölüme veya ciddi (geri dönüşü olmayan) yaralanmalara yol açabilecek bir tehlikeyi belirtmektedir.

⚠ DİKKAT

Yaralanmalar

- "İkaz" sinyal kelimesiyle bağlantılı olarak bu sembol, hafif (geri dönüşü olmayan) yaralanmalara yol açabilecek bir tehlikeyi belirtmektedir.

⚠ DİKKAT

Maddi hasarlar

- "Dikkat" sinyal kelimesiyle bağlantılı olarak bu sembol ürünün kendisinde veya etrafındaki cisimlerde bir hasara yol açabilecek bir durumu belirtir.

► Bilgi!

"Bilgi" sinyal kelimesiyle bağlantılı olarak bu sembol ürünü etkili kullanabilmek için faydalı ipuçları ve önerileri belirtmektedir.

3.2 Personelle ilgili talepler

Elektrikli bileşenlerin montajı, işleme alınması, bakımı ve bağlantısının yapılması sadece bu konuda uzman olan ve yeterli kalifikasyona sahip teknisyenler tarafından yapılmalıdır.

3.3 Kişisel koruyucu ekipman



Tesisdeki tüm çalışmalar sırasında kulaklık, gözlük, iş ayakkabısı, kask, koruyucu kıyafet, iş eldiveni gibi öngörülen kişisel koruyucu ekipman kullanın. Kişisel koruyucu ekipmana yönelik bilgileri ilgili işletim ülkesinin ulusal talimatlarında bulabilirsiniz.

3.4 Amacına uygun kullanım

Cihaz, membran basınç genişleme hazneli ısıtma ve soğutma suyu sistemleri için bir takviye istasyonudur. Bir tesis sistemi içindeki su basıncını tutmaya ve su takviyesi yapmaya yarar. Cihaz, sadece statik basınç koruma olan tesis sistemlerinde ve korozyon tekniğine göre kapalı sistemlerde şu sularla çalıştırılabilir:

- Korozyona yol açmayan
- Kimyasal olarak aşındırıcı olmayan
- Zehirli olmayan

Tüm ısıtma ve soğutma suyu sistemine, ilave besleme suyuna vs. sızıntı nedeniyle hava oksijeni girişi işletim sırasında olabildiğince asgari düzeyde tutulmalıdır.

3.5 Yasak olan işletim koşulları

Cihaz şu koşullar için uygun değildir:

- Mobil tesis işletimi.
- Dışarıdaki kullanım için.
- Madeni yağlarla kullanım için.
- Alev alabilen maddelerle kullanım için.
- Damıtılmış su ile kullanım için.

► Bilgi!

Hidrolikte değişikliklerin veya bağlantılara müdahalelerin yapılması yasaktır.

3.6 Diğer riskler

Bu cihaz tekniğin güncel durumuna göre üretilmiştir. Buna rağmen diğer riskler asla göz ardı edilemez.

⚠ İKAZ

Sıcak yüzeylerde yanma tehlikesi

Isıtma tesislerinde yüksek yüzey sıcaklığı nedeniyle cilt yanabilir.

- Koruyucu eldiven takın.
- Cihazın yakınına uygun uyarı işaretlerini yerleştirin.

⚠ İKAZ

Basınç altında dışarı çıkan sıvı nedeniyle yaralanma tehlikesi

Bağlantılarda, hatalı montaj, demontaj (sökme işlemi) durumunda veya bakım çalışmaları sırasında, sıcak suyun veya sıcak buharın basınç altında aniden dışarı fırladığında yanmalar veya yaralanmalar meydana gelebilir.

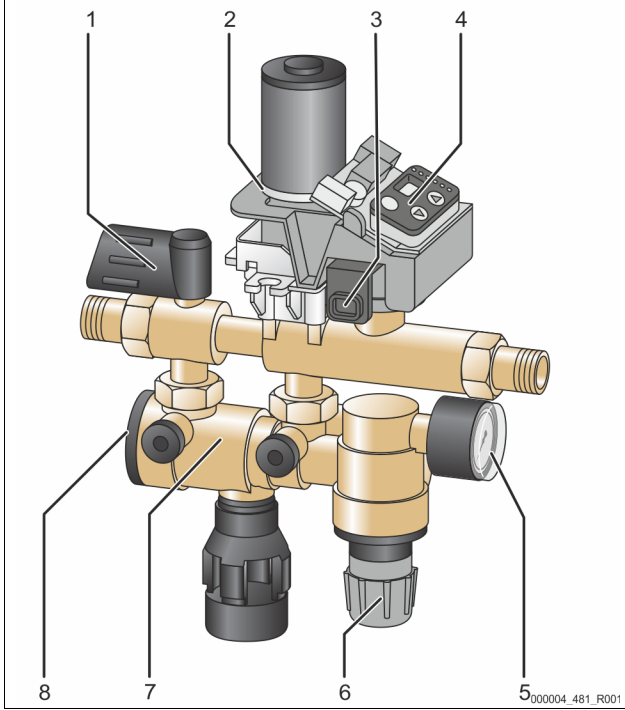
- Usulüne uygun montaj, sökme ve bakım çalışmalarının yapılmasını sağlayın.
- Bağlantılarda montaj, sökme ve bakım çalışmaları uygulamadan önce tesisin basınçsız olduğundan emin olun.

4 Cihaz açıklaması

4.1 Açıklama

Bu cihaz, ısıtma ve soğutma suyu sistemlerinin içme suyu şebekesinden gelen temiz su ile kontrollü ve DIN EN 1717 doğrultusunda güvenli bir şekilde doldurulmasını ve takviye edilmesini sağlar. Takılan sistem ayırıcısı "BA" (DIN EN 12729'a göre), tesis suyunun ısıtma ve soğutma suyu sistemlerinden içme suyu şebekesine geri akmasını engeller. Cihaz, içme suyu şebekesi ile ısıtma veya soğutma suyu sistemlerinin arasına bağlantı için DIN EN 12828 uyarınca müsaadedir.

4.2 Genel görünüm



| | | | |
|---|-----------------------|---|-----------------------|
| 1 | Açma-kapama düzeneği | 5 | Manometre |
| 2 | Motorlu küresel vana | 6 | Basınç düşürücü |
| 3 | Basınç sensörü | 7 | Sistem ayırıcı |
| 4 | Kumanda/Kumanda alanı | 8 | Sistem ayırıcı kilidi |

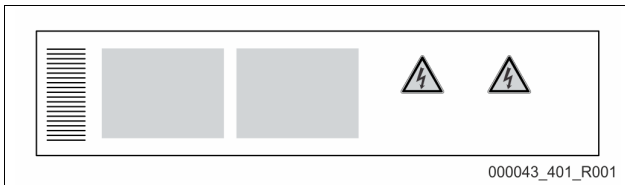
Cihaz bir kesme armatüründen, sistem ayırıcından, kir tutucudan, basınç sensöründen, motorlu küresel vandan, kontrol manometreli bir basınç düşürücüden ve kumandanadan meydana gelmektedir. Basınç düşürücünün ayar aralığı 0,5 ve 5 bar arasındadır.

Gövde sıcak preslenmiş pirinçten oluşur. İç parçalar ve tahliye hunisi birinci sınıf plastik ve elastomerden oluşur (EPDM).

4.3 Tanımlama

4.3.1 Tip levhası

Model plakasında üretici, üretim yılı, üretim numarası ve teknik bilgileri bulabilirsiniz.



| Tip plakasındaki yazı | Anlamı |
|---|--|
| Type | Cihaz tanımı |
| Serial No. | Seri numarası |
| Min. / max. allowable pressure PS | Müsaade edilen minimum / maksimum basınç |
| Max. allowable flow temperature of system | İzin verilen maksimum sistem giriş sıcaklığı |
| Min. / max. working temperature TS | Min. / maks. işletim sıcaklığı (TS) |

| Tip plakasındaki yazı | Anlamı |
|--|--|
| Year of manufacture | Üretim yılı |
| Max. system pressure | Maks. sistem basıncı |
| Min. operating pressure set up on site | Minimum işletme basıncı sahada ayarlanmıştır |

4.4 Teslimat kapsamı

Teslimatın kapsamı sevk irsaliyesinde tanımlanır ve içerik ambalajın üzerinde gösterilir.

Takviye armatürüne yönelik temel donanım:

- Cihaz
- Kullanım kılavuzu
- Şebeke parçası
- Vida bağlantısı
- Manometre

4.5 Opsiyonel ek donanım

Cihaz için şu ek donanımlar temin edilebilir:

- Kontak su sayacı "FQIRA+".
- Reflex "Fillsoft" ile yumuşatma.
- Reflex "FE" basınç sensörü

► Bilgi!

Ek donanımlarla birlikte ayrı kullanım kılavuzları teslim edilir.

5 Teknik veriler

| | |
|---|---|
| Müsaade edilen ortam sıcaklığı | > 0 – 45 °C |
| Koruma derecesi | IP 54 |
| Ses düzeyi | 55 dB |
| Elektrik gücü | 350 W |
| Elektrik bağlantısı | 230 V / 50 Hz (2 m bağlantı kablosu şebeke parçası ve fiş ile birlikte) |
| Sigorta | 4 A |
| Ağırlık | 3,0 kg |
| Yükseklik | 304 mm |
| Genişlik | 240 mm |
| Derinlik | 91 mm |
| Giriş bağlantısı | RP ½ |
| Çıkış bağlantısı | RP ½ |
| Takviye gücü | ≤ 500 l/saat |
| Maks. besleme basıncı | 10 bar |
| Min. besleme basıncı | P ₀ + 1,3 bar |
| Maks. sevk basıncı | ≤ 1,5 bar |
| Müsaade edilen işletim aşırı basıncı | 10 bar |
| Müsaade edilen işletim sıcaklığı | 70 °C |
| Akış maddesi | İçme suyu |
| Geçerli min. işletim basıncı p ₀ | 1 - 4,5 bar (1,5 bar ön ayarlı) |
| Çıkış basıncı (basınç düşürücü) | 0,5 - 5 bar (3,0 bar ön ayarlı) |

Toplu arıza için potansiyelsiz çıkış (değiştirme kontağı), maks. kontak yükü 230 V, 2 A

6 Montaj

⚠ TEHLİKE

Elektrik çarpması nedeniyle hayatî tehlikeye yol açabilecek yaralanmalar.

- Akım taşıyan bileşenlere temas edilmesi halinde hayatî tehlikeye yol açabilecek yaralanmalar meydana gelebilir.
- Cihazın monte edileceği tesisin gerilimsiz olmasına dikkat edin.
- Tesisin başka kişiler tarafından tekrar çalıştırılmayacağından emin olun.
- Cihazın elektrik bağlantısındaki montaj çalışmalarının sadece bir elektrik teknisyeni tarafından ve elektro teknik kurallar doğrultusunda yapılmasını sağlayın.

⚠ İKAZ

Basınç altında dışarı çıkan sıvı nedeniyle yaralanma tehlikesi

- Bağlantılarda, hatalı montaj, demontaj (sökme işlemi) durumunda veya bakım çalışmaları sırasında, sıcak suyun veya sıcak buharın basınç altında aniden dışarı fırladığında yaralanmalar veya yaralanmalar meydana gelebilir.
- Usulüne uygun montaj, sökme ve bakım çalışmalarının yapılmasını sağlayın.
 - Bağlantılarda montaj, sökme ve bakım çalışmaları uygulamadan önce tesisin basınçsız olduğundan emin olun.

⚠ İKAZ

Sıcak yüzeylerde yanma tehlikesi

- Isıtma tesislerinde yüksek yüzey sıcaklığı nedeniyle cilt yanabilir.
- Koruyucu eldiven takın.
 - Cihazın yakınına uygun uyarı işaretlerini yerleştirin.

⚠ İKAZ

Düşme veya çarpma nedeniyle yaralanma tehlikesi

- Montaj sırasında düşme veya çarpma parçaların çarpma nedeniyle yaralanmalar.
- Kişisel koruyucu ekipmanı kullanın (kask, koruyucu kıyafet, iş eldiveni, iş ayakkabıları).

► Bilgi!

- Tekniğe uygun montajı ve işleme almayı montaj, işleme alma ve bakım belgelerinde onaylayın. Garanti hakları için bu ön koşuldur.
- İlk işleme alma ve yıllık bakım işlemini, Reflex müşteri hizmetlerine yaptırın.

- Üretici, üretim yılı, üretim numarası ve de teknik bilgileri tip levhasından veya armatürdeki işaretlemelerden alabilirsiniz. Sıcaklık ve basınç koruması için işletme parametrelerinin ne altına düşülmemesine ne de aşılmasına dikkat ediniz.
- Cihaz bir fişle (şebeke parçası) birlikte teslim edilir ve sadece topraklı bir prize bağlanabilir.

6.1 Montaj koşulları

6.1.1 Teslimat kapsamının kontrolü

Cihaz teslimat öncesinde itinayla kontrol edilir ve ambalajlanır. Taşıma sırasındaki hasarlar mümkündür.

Aşağıdaki işlemleri yapın:

1. Mal girişinden sonra teslimatı kontrol edin.
 - Eksiksizlik bakımından.
 - Nakliye sebebiyle olası hasarlar açısından.
2. Hasarları belgelendirin.
3. Hasarların reklamasyonunu yapmak için taşıma şirketiyle iletişime geçin.

6.2 Hazırlıklar

- Montaj yeri, su baskınına karşı korunaklı, don olmayan ve iyi havalandırılan bir kapalı alanda olmalıdır.
- Cihaz ile duvar arasında yeterli mesafe bırakın.
- Cihaza bakım, takma ve sökme işlemleri için ulaşılabilir olmalıdır.

6.3 Uygulama

DİKKAT

Usulüne uygun yapılmayan montaj nedeniyle hasarlar

- Boru hatlarının bağlantıları veya sistem üniteleri nedeniyle cihaza fazladan yük binebilir.
- Cihazdan sisteme giden boru bağlantılarını gerilimsiz ve titreşimsiz (momentsiz) monte etmeye dikkat edin.
 - İhtiyaç halinde boru hatlarının veya cihazların desteklenmesini sağlayın.

Cihazı tesis sistemine monte edin.

Montaj sırasında aşağıdaki gibi ilerleyin:

1. İçme suyu şebekesinden cihaza ilgili bağlantı hatlarını döşeyin.
 - Su sirkülasyonunda kesatlık olmamasına dikkat edin.
2. Çıkış taraflı hattı cihazdan tesis sistemine doğru döşeyin.
 - Cihazın çıkış taraflı hattı için ilgili bir boyut (uzunluk / çap) seçin.
 - Bu hattaki basınç kaybının her işletim durumunda < 0,3 bar olduğuna dikkat edin.
3. Döşemediği sonra hatları titiz bir şekilde yıkayın.
 - Kirlenmelerden dolayı hasarlar bu şekilde önlenmiş olur.
4. Cihazın doğru akış yönüne dikkat edin.
 - Armatür gövdesindeki akış yönünün işaretine dikkat edin.
5. Cihazı, içme suyu şebekesinin bağlantı hattı ile tesis sisteminin çıkış hattı arasına monte edin.
 - Birlikte teslim edilen vida bağlantısını kullanın.
6. Yeterli boyutta (uzunluk / çap) bir tahliye hattını cihaza monte edin.
 - Huni bağlantısında atık su sistemine, geçerli DIN EN 12056 normuna uyulması açısından dikkat edin.

Cihazın montajı tamamlanmıştır.

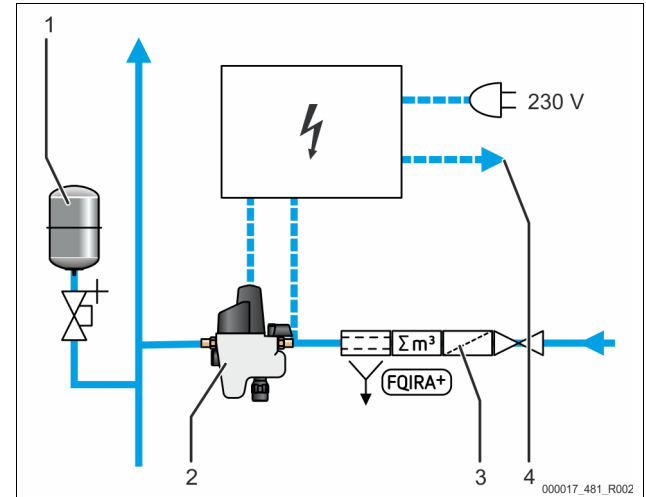
► Bilgi!

- DIN EN 13443'e uygun bir içme suyu filtresi ve bir su sayacı tertibatı kullanın.
- Bu vasıtayla sürekli ve kusursuz bir fonksiyon sağlanmış olur.

► Bilgi!

- Bir su artımı kullanımında ek bir basınç sensörü kullanın.

6.4 Devre şeması



| | | | |
|---|------------------------------------|---|------------------|
| 1 | Membranlı basınç genişleme haznesi | 3 | Kontak su sayacı |
| 2 | Takviye armatürü Fillcontrol | 4 | Genel arıza |

6.5 Elektrik bağlantısı

⚠ TEHLİKE

Elektrik çarpması nedeniyle hayati tehlikeye yol açabilecek yaralanmalar. Akım taşıyan bileşenlere temas edilmesi halinde hayati tehlikeye yol açabilecek yaralanmalar meydana gelebilir.

- Cihazın monte edileceği tesisin gerilimsiz olmasına dikkat edin.
- Tesisin başka kişiler tarafından tekrar çalıştırılmayacağından emin olun.
- Cihazın elektrik bağlantısındaki montaj çalışmalarının sadece bir elektrik teknisyeni tarafından ve elektro teknik kurallar doğrultusunda yapılmasını sağlayın.

⚠ TEHLİKE

Elektrik çarpması nedeniyle hayati tehlikeye yol açabilecek yaralanmalar Cihaza ait devre kartının parçalarında şebeke fişinin gerilim beslemesinden çekilmesinden sonra da 230 V seviyesinde gerilim bulunabilir.

- Kapakların çıkarılmasından önce cihazın kumandasını tamamen gerilim beslemesinden ayırın.
- Devre kartının gerilimsiz olup olmadığını kontrol edin.

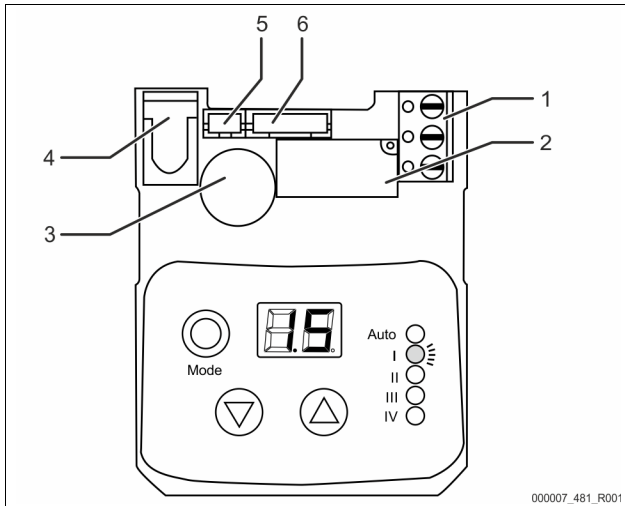
Cihazın gerilim beslemesi fabrika tesliminde hazırlanmıştır:

- Priz için şebeke parçası.
- Priz fişi için fiş.

Elektrik kabloları, bir uzman tarafından geçerli ulusal ve yerel yasalara uygun şekilde döşenmelidir.

Bağlantı için 230 Volt gerilim beslemesine sahip bir priz, müşteri tarafından sağlanmalıdır.

6.5.1 Terminal şeması



| No. | Ad | Döşeme (soldan sağa doğru) |
|-----|---|---|
| 1 | Bir bina yönetim teknolojisine iletmek için potansiyelsiz arıza bildirme kontağı / 3 kutuplu terminal | <ul style="list-style-type: none"> • Açık bağlantı ucu (normal işletimde köprü 1+2 arasında, hatalı durumda 2+3 arasında) • Kök • 1+2 şalterinin fonksiyonunu değiştirmek için seçici şalter |
| 2 | Basınç sensörü - PH konektörü 3 kutuplu | <ul style="list-style-type: none"> • Basınç sensörü beslemesi • Basınç sensörü topraklaması • Basınç sensörü sinyali |
| 3 | Motor, Mikro şalter, Akü - PH konektörü 6 kutuplu | <ul style="list-style-type: none"> • +kutup akü • Akü topraklaması • Motor topraklaması • Motor beslemesi • Mikro şalter • Mikro şalter |
| 4 | Sinyal verici | |
| 5 | Basınç sensörü - PH konektörü 3 kutuplu | <ul style="list-style-type: none"> • Basınç sensörü beslemesi • Basınç sensörü topraklaması • Basınç sensörü sinyali |
| 6 | Entegre motorlu küresel vananın fiş terminali | |

7 İlk işleme alma

► Bilgi!

Montaj ve işleme alma işlemlerinin usulüne uygun şekilde yapıldığını, montaj ve işleme alma belgelerinde onaylayın. Garanti hakları için bu ön koşuldur.

- İlk işleme alma ve yıllık bakım işlemini, Reflex müşteri hizmetlerine yaptırın.

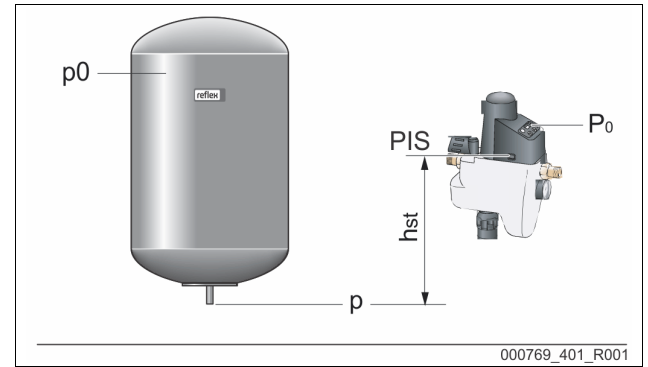
7.1 İşleme alma koşulları

- Cihazın montajı tamamlanmıştır.
- Tesis sistemi ve içme suyu şebekesi bağlantıları kurulmuştur.
- Tesis sistemine ve içme suyu şebekesine ait açma-kapama düzenekleri kurulmuştur.
- Elektrik bağlantısı geçerli ulusal ve yerel mevzuat doğrultusunda oluşturulmuştur.
- Cihaza giden boru hatları yıkandı ve kir ve kaynak kalıntılarından arındırıldı.
- Tahliye hunisinin atık su sistemine bağlantısı geçerli DIN EN 12056 normu uyarınca oluşturuldu.
- İlaveli manometre basınç düşürücüye monte edildi.

7.2 Kumanda sistemi için P₀ asgari işletim basıncının tespiti

Asgari işletme basıncı "P₀" membranlı bir basınç genişleme hazneli tesis sistemleri için gerekir.

Cihaz için minimum işletme basıncını "P₀" bulun:



- Cihaz membranlı basınç genişleme haznesiyle aynı seviyede ($h_{st} = 0$) kurulmuştur:
 $P_0 = p_0$
- Cihaz membranlı basınç genişleme haznesinden daha aşağıya kurulmuştur:
 $P_0 = p_0 + h_{st} / 10$
- Cihaz membranlı basınç genişleme haznesinden daha yükseğe kurulmuştur:
 $P_0 = p_0 - h_{st} / 10$

P₀ Asgari işletme basıncı, bar

p₀ Membranlı basınç genişleme haznesi ön basıncı, bar

h_{st} statik yüksekliği, m

► Bilgi!

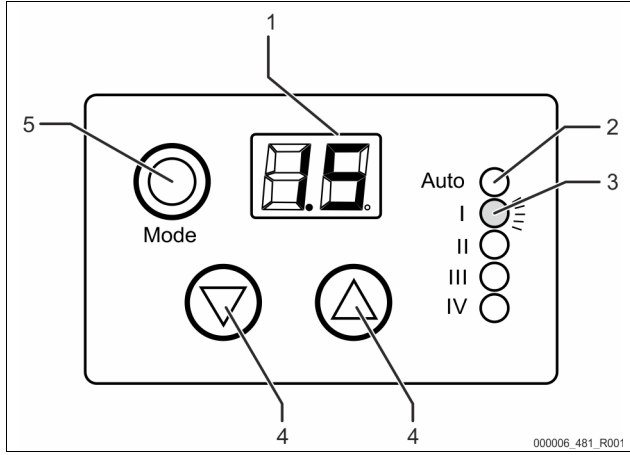
Tesis sistemine temiz su takviyesi için doldurma basıncı aşağıdaki gibi hesaplanır:
Doldurma basıncı $\geq P_0 + 0,3$ bar

► Bilgi!

Planlama sırasında cihazın çalışma alanının basınç tutmanın çalışma alanında "PA" başlangıç basıncı ve "PE" son basıncı arasında olmasına dikkat edin.

7.2.1 Asgari işletim basıncının kumandaya girilmesi

"P₀" minimum işletme basıncı değerini kumandaya girin.



| | | | |
|---|-----------------------|---|--------------------|
| 1 | Ekran | 4 | Değiştirme tuşları |
| 2 | "Oto" LED'i | 5 | Mod tuşu |
| 3 | Durum LED'leri (I-IV) | | |

- Cihazın siyah plastik kapağını sökün.
 - Plastik kapağın iki tarafındaki kilitleri içeri bastırın ve kapağı yukarı çekin.
- Fişi tırnaklı girişe takın.
- Plastik kapağı monte edin.
 - Plastik kapağın iki tarafındaki kilitler yerlerine geçmelidir.
- Şebeke parçasını takın.
 - Yakl. 4 saniye sonra ekranda sistem basıncı görüntülenir.
 - "Oto" LED göstergesi (2) görsel sinyal olarak yeşil yanıp söner.
- 4 saniye için mod tuşuna (5) basın.
 - "I" LED'i (3) görsel sinyal olarak 0,5 saniye ritminde yanıp söner.
 - "P₀" minimum işletme basıncı için fabrikada ön ayarlanan değer ekranda görüntülenir.
- Gerekli "P₀" minimum işletme basıncını ayarlamak için seçim tuşlarına (4) basın.
- Ardından girilen "P₀" minimum işletme basıncını onaylamak için tekrar mod tuşuna (5) basın.

"P₀" minimum işletme basıncı girişi tamamlanmıştır.

- Bilgi!** İhtiyaç halinde "mod" tuşuna (5) basılarak yeniden doldurma otomatigi 3 saniye için etkinleştirilebilir.
 - "Oto" LED'i bir etkinleştirme durumunda sürekli yeşil yanar.

7.2.2 Basınç düşürücünün ayarlanması

Cihazın basınç düşürücüsü fabrika tesliminde 3.0 olarak ayarlanmıştır.

Cihaz için ayar basıncı basınç düşürücü ile birlikte ayarlanmalıdır.

- Ayar basıncı minimum: Asgari işletim basıncı P₀ + 0.5 bar
- Ayar basıncı maksimum: Tesis sisteminin emniyet valfinin tetikleme basıncı p_{sv} - 0.5 bar'dır.

Basınç düşürücüyü aşağıdaki gibi ayarlayın

- Cihazın izolasyonunu kaldırın.
- Giriş basıncının asgari 1.3 bar, istenen „p₀“ asgari işletim basıncından daha yüksek olmasını sağlayınız.
- Basınç ayarlama kulpunun kilidini aşağıya çekerek açın.
- Gerekli basıncı ayarlayın.
 - Çıkış basıncı, basınç ayarlama kulpunun saat ibresi yönünde döndürülmesiyle yükseltilir veya zıt yönde düşürülür.
- Kontrol manometresini takın.
- Kontrol manometresinde seçilen ayarı doğrudan okuyun, 4.2 "Genel görünüm", 155.
- Gerekli basıncı ayarladıktan sonra, basınç ayarlama kulpunu kilitlemek için tekrar yukarıya doğru itin.
- Kontrol manometresini sökün.

Ayar işlemi tamamlanmıştır.

7.2.3 Tesise su doldurma

Tesis sisteminin, içme suyu şebekesinden taze su ile doldurun.

Aşağıdaki işlemleri yapın:

- Kumandanın kumanda alanındaki aşağı tuşuna basın ve basılı tutun ve eşzamanlı olarak iki saniye içinde, üç kez yukarı tuşuna basın.
 - LED "III" (dolum zamanı) yanar ve dolma işlemi başlatılır.
- İki kez "mod" tuşuna basın ve tesis sisteminin dolma işlemi durdurulur.

LED "oto" yeşil yanar ve tesis sisteminin dolma işlemi tamamlanmıştır.

Tesis sisteminin dolum işlemi sırasında girilen dolum basıncına uyulur (çalışma zamanı gözetlemesi ve devir gözetlemesi bu esnada devre dışıdır).

- Bilgi!** Tesisin dolum işlemi sadece, ayarlanan gerçek değer P₀ değerinden daha küçük olması halinde başlatılır!
- Bilgi!** Tesis sisteminin dolumu otomatik olarak iki saat sonra sonlanır.
- Bilgi!** Tesis sisteminin dolum zamanı iki saati aşarsa, bir arıza bildirimini gerçekleştirir.
- Bilgi!** Arıza bildirimini için 8.3 "Arıza bildirimleri", 159.

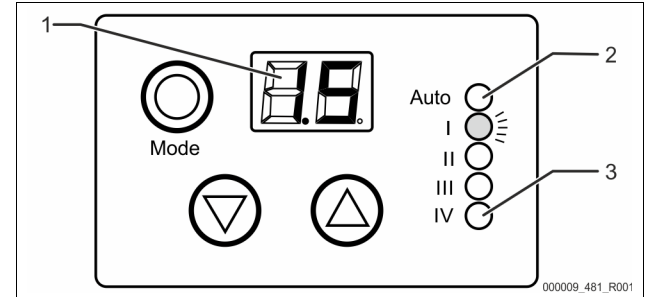
7.2.4 Kir toplayıcısının temizlenmesi

Tesis sisteminin dolumundan sonra kir toplayıcısını taze suyla temizleyin, 9 "Bakım", 159.

8 İşletim

8.1 İşletim türleri

8.1.1 Otomatik işletim



Otomatik işletimde kumanda takviye sürecini denetler.

- LED "Oto" (2) yeşil yanar. Ekranda (1) gerçek basınç görüntülenir.
- Nominal basıncın altına düşmesi durumunda, içme suyu şebekesinden taze su takviyesi yapılır.
- İkinci nominal basınç aşıldığında takviye kapatılır.
- Takviye sırasında LED "Auto" (2) yeşil yanar ve eşzamanlı olarak LED "IV" (3) görsel sinyal olarak kırmızı yanıp söner.

- Bilgi!** Takviyenin çalışma zamanı ve takviye devreleri gözetlenir. Aşma durumunda cihaz takviyeyi bloke eder ve ilgili bir arıza bildirimini etkinleştirilir.

8.1.2 Acil kapama fonksiyonu

Bir gerilim eksikliği durumunda acil kapama fonksiyonu tetiklenir. Cihaz kapanır:

- Motorlu küresel vana takılı akü üzerinden kapanır.
- Kapama işleminin tamamlanmasından sonra elektronik artık akü tarafından beslenmez.
 - Başka işlem yapmak mümkün değil.

8.2 Servis menüsünde fabrika ayarları

| | | |
|------------------------|---------------------------|---------|
| 1 LED "II" göstergesi | Yeniden dolun devreleri | 3 devre |
| 2 LED "III" göstergesi | Dolum zamanı (ilk dolum) | 2 saat |
| 3 LED "IV" göstergesi | Maks. takviye süresi | 10 dk. |
| Gösterge 4 | Akustik sinyal | AÇIK |
| Gösterge 5 | Gecikmenin kapama noktası | 0,3 bar |
| Gösterge 6 | Gecikmenin açma noktası | 0,1 bar |

8.3 Arıza bildirimleri

| ER kodu | Hata türü | Hata nedeni | Hata nedeni/ hatayı giderme |
|---------------------------------|--|---|--|
| E1 "Auto" kırmızı yanıp sönüyor | <ul style="list-style-type: none"> Takviye süresi aşıldı Takviye devresi aşıldı | Takviye 10 dk. uzun sürüyor. | <ul style="list-style-type: none"> Şebekede sızıntıyı arayın ve giderin Basınç düşürücünün ayarını kontrol edin Hatayı onaylayın ("mod" tuşuna 3 sn. basın) Bir su arıtma kullanıldığında "reflex FE" harici basınç sensörü takılmalıdır |
| | | Maks. 2 NSP devreleri bir saat içinde aşıldı. | <ul style="list-style-type: none"> Şebekede sızıntıyı arayın ve giderin Basınç düşürücünün ayarını kontrol edin |
| E2 "Auto" kırmızı yanıp sönüyor | <ul style="list-style-type: none"> Tesis dolumunda çalışma zamanı aşıldı | Tesis 2 saatten daha uzun dolduruldu. | <ul style="list-style-type: none"> Basınç düşürücünün ayarını kontrol edin Şebekede sızıntıyı arayın ve giderin Hatayı onaylayın ("mod" tuşuna 3 sn. basın) |
| E3 "Auto" kırmızı yanıp sönüyor | <ul style="list-style-type: none"> Doğru basınç sinyali yok Motor, sıfır konumuna ulaşmıyor Dahili sistem hatası (ROM) Dahili sistem hatası (EE) | | <ul style="list-style-type: none"> Reflex fabrika müşteri hizmetleri |
| E4 "Auto" kırmızı yanıp sönüyor | <ul style="list-style-type: none"> Akü boş | Akü boşaldı. | <ul style="list-style-type: none"> Aküyü değiştirin Hatayı onaylayın ("mod" tuşuna 3 sn. basın) |

Bir arıza mesajı örneği: Dolum süresinin aşılması

Tesisin içme suyu şebekesinden suyla takviyesi sırasında, dolum süresinin bitmesinden sonra ayarlanmış olan tesis dolum basıncına ulaşılmadı.

- LED "Auto" görsel sinyal olarak kırmızı yanıp sönüyor.
- Ekranda "E1" ER kodu görüntüleniyor.
 - Akustik uyarı sinyali veriliyor.

Aşağıdaki işlemleri yapın:

- Arızayı arayın.
- Arızayı giderin.
- En az 3 saniye için mod tuşuna basın.
 - Hata mesajı onaylanır.

9 Bakım



Yanık tehlikesi

Dışarı akan sıcak madde yanıklara yol açabilir.

- Dışarı çıkan maddeye yeterli mesafede durun.
- Uygun kişisel korunma ekipmanı kullanın (koruyucu eldiven ve koruyucu gözlük).



Elektrik çarpması nedeniyle hayatı tehlikeye yol açabilecek yaralanmalar.

Akım taşıyan bileşenlere temas edilmesi halinde hayatı tehlikeye yol açabilecek yaralanmalar meydana gelebilir.

- Cihazın monte edileceği tesisin gerilimsiz olmasına dikkat edin.
- Tesisin başka kişiler tarafından tekrar çalıştırılmayacağından emin olun.
- Cihazın elektrik bağlantısındaki montaj çalışmalarının sadece bir elektrik teknisyeni tarafından ve elektro teknik kurallar doğrultusunda yapılmasını sağlayın.



Basınç altında dışarı çıkan sıvı nedeniyle yaralanma tehlikesi

Bağlantılarda, hatalı montaj, demontaj (sökme işlemi) durumunda veya bakım çalışmaları sırasında, sıcak suyun veya sıcak buharın basınç altında aniden dışarı fıskırdığında yanmalar veya yaralanmalar meydana gelebilir.

- Usulüne uygun montaj, sökme ve bakım çalışmalarının yapılmasını sağlayın.
- Bağlantılarda montaj, sökme ve bakım çalışmaları uygulamadan önce tesisin basınçsız olduğundan emin olun.

Cihazın bakımı yılda bir kez yapılmalıdır.

- Bakım aralıkları işletim koşullarına bağlıdır.



Bilgi!

Bakım çalışmalarını sadece uzman kişiler veya Reflex fabrika müşteri hizmetleri uygulamalıdır.

Küresel vanalar için mevcut bağlantılar ilgili basınç ölçme cihazlarıyla, armatürün fonksiyon kontrolüne olanak sağlar. Armatürün ilk işletim yılından sonra usulüne uygun fonksiyonunu kontrol edin.

Entegre kir toplayıcı sistem ayırıcısının temizlenmesi

"BA" sistem ayırıcısını temizleyin. Sistem ayırıcısı düzenli olarak temizlenmelidir.

Aşağıdaki işlemleri yapın:

1. Açma-kapama düzeneklerinin yardımıyla cihazın önünde ve arkasında sistem ve içme suyu hattını kapatın.
2. Bakım anahtarıyla yavaşça (anahtar boyu 27) sistem ayırıcısının kapağını açın.
3. Kir toplayıcısını çıkarın
 - Süzgeçle birlikte destek.
4. BA kartuşunu çıkarın.
 - Sistem ayırıcısındaki yayların gerilimi vasıtasıyla BA kartuşu öne çıkar.
5. Parçaları temiz, akan su altında temizleyin.
 - Süzgeç
 - Destek
 - BA kartuşu
6. Sistem ayırıcısındaki geri akış önleyicisini kusursuz işleyiş açısından kontrol edin.
7. Contaları eksiksizlik ve temizlik açısından kontrol edin ve ihtiyaç halinde onları değiştirin.
8. Temizlenen BA kartuşunu sistem ayırıcısına yerleştirin.
9. Temizlenen kir toplayıcılarını sistem ayırıcısına yerleştirin.
10. Sistem ayırıcısının kapağını sıkıca vidalayın.
11. Yavaşça cihaz önünde ve arkasındaki açma-kapama düzeneklerini açın.

Temizlik işlemi tamamlanmıştır.

Basınç düşürücünün kontrolü

Basınç düşürücünün kusursuz fonksiyonunu kontrol edin.

- En az yılda bir kez olmak üzere düzenli aralıklarla kontrol edilmelidir.

Bakım aküsünün kontrolü

Bakım aküsünü kontrol edin.

- En az yılda bir kez olmak üzere düzenli aralıklarla kontrol edilmelidir.
- Aküyü boşalınca (Standart 9 V-Blok) değiştirin.

10 Sökülmesi**⚠ TEHLİKE****Elektrik çarpması nedeniyle hayati tehlikeye yol açabilecek yaralanmalar.**

Akım taşıyan bileşenlere temas edilmesi halinde hayati tehlikeye yol açabilecek yaralanmalar meydana gelebilir.

- Cihazın monte edileceği tesisin gerilimsiz olmasına dikkat edin.
- Tesisin başka kişiler tarafından tekrar çalıştırılmayacağından emin olun.
- Cihazın elektrik bağlantısındaki montaj çalışmalarının sadece bir elektrik teknisyeni tarafından ve elektro teknik kurallar doğrultusunda yapılmasını sağlayın.

⚠ TEHLİKE**Elektrik çarpması nedeniyle hayati tehlikeye yol açabilecek yaralanmalar**

Cihaza ait devre kartının parçalarında şebeke fişinin gerilim beslemesinden çekilmesinden sonra da 230 V seviyesinde gerilim bulunabilir.

- Kapakların çıkarılmasından önce cihazın kumandasını tamamen gerilim beslemesinden ayırın.
- Devre kartının gerilimsiz olup olmadığını kontrol edin.

⚠ İKAZ**Yanık tehlikesi**

Dışarı akan sıcak madde yanıklara yol açabilir.

- Dışarı çıkan maddeye yeterli mesafede durun.
- Uygun kişisel korunma ekipmanı kullanın (koruyucu eldiven ve koruyucu gözlük).

⚠ İKAZ**Sıcak yüzeylerde yanma tehlikesi**

Isıtma tesislerinde yüksek yüzey sıcaklığı nedeniyle cilt yanabilir.

- Sıcak yüzeyler soğuyana kadar bekleyin veya koruyucu eldivenler kullanın.
- İşletici tarafından cihazın yakınına uygun uyarı işaretleri takılmalıdır.

⚠ İKAZ**Basınç altında dışarı çıkan sıvı nedeniyle yaralanma tehlikesi**

Bağlantılarda yapılan hatalı montaj nedeniyle veya bakım çalışmaları sırasında aniden basınç altında bulunan sıcak su veya buhar çıktığında yanmalar veya yaralanmalar meydana gelebilir.

- Sökme işleminin usulüne uygun bir şekilde yapılmasını sağlayın.
- Sökme işlemini yapmadan önce tesisin basınçsız olduğundan emin olun.

Aşağıdaki işlemleri yapın:

1. Sökme işleminden önce cihazın su tarafındaki tüm bağlantılarını kapatın.
2. Tesis elektrik gerilimlerinden ayırın ve tesisi tekrar çalışmaya karşı emniyete alın.
3. Cihazın şebeke fişini gerilim beslemesinden ayırın.
4. Tesis cihazın kumandasına bağlı kablolardan ayırın ve bunları çıkarın.
5. Tesisle birlikte cihazın tüm hortum ve boru bağlantılarını çözümlen ve dikkatli bir şekilde çıkarın.
6. Cihazın suyunu tamamen boşaltın.
7. Gerekirse cihazı tesis alanından çıkarın.

Cihazın sökülmesi sona ermiştir.

11 Ek**11.1 Reflex fabrika müşteri hizmetleri****Merkezi fabrika müşteri hizmetleri**

Merkezi telefon numarası: +49 (0)2382 7069 - 0

Fabrika müşteri hizmetleri telefon numarası: +49 (0)2382 7069 - 9505

Faks: +49 (0)2382 7069 - 9523

E-posta: service@reflex.de

Teknik yardım hattı

Ürünlerimize yönelik sorularınız olduğunda

Telefon: +49 (0)2382 7069-9546

Pazartesi - Cuma, saat 8:00 - 16:30

11.2 Uygunluk / Normlar

Cihazın uygunluk beyanları, Reflex ana sayfasında yer almaktadır.

www.reflex-winkelmann.com/konformitaetserklaerungen

Bunun yerine QR kodunu da taratabilirsiniz:

**11.3 Garanti**

İlgili yasal garanti hükümleri geçerlidir.

| | | | | | |
|----------|---|------------|-----------|--|------------|
| 1 | Εγχειρίδιο λειτουργίας – Υποδείξεις..... | 162 | 6.5 | Ηλεκτρική σύνδεση..... | 165 |
| 2 | Ευθύνη για ελαττωματικό προϊόν και εγγύηση | 162 | 6.5.1 | Διάγραμμα ακροδεκτών | 165 |
| 3 | Ασφάλεια | 162 | 7 | Πρώτη θέση σε λειτουργία..... | 166 |
| 3.1 | Επεξήγηση συμβόλων..... | 162 | 7.1 | Προϋποθέσεις για τη θέση σε λειτουργία..... | 166 |
| 3.1.1 | Υποδείξεις στο εγχειρίδιο | 162 | 7.2 | Υπολογισμός ελάχιστης πίεσης λειτουργίας P_0 για το σύστημα ελέγχου..... | 166 |
| 3.2 | Προσωπικό – απαιτήσεις | 162 | 7.2.1 | Εισαγωγή της ελάχιστης πίεσης λειτουργίας στο σύστημα ελέγχου..... | 166 |
| 3.3 | Ατομικός προστατευτικός εξοπλισμός..... | 162 | 7.2.2 | Ρύθμιση του ρυθμιστή πίεσης | 167 |
| 3.4 | Προβλεπόμενη χρήση..... | 162 | 7.2.3 | Πλήρωση εγκατάστασης με νερό..... | 167 |
| 3.5 | Ανεπίτρεπτες συνθήκες λειτουργίας..... | 162 | 7.2.4 | Καθαρισμός φίλτρου ρύπων..... | 167 |
| 3.6 | Εναπομένοντες κίνδυνοι..... | 163 | 8 | Λειτουργία | 167 |
| 4 | Περιγραφή συσκευής | 163 | 8.1 | Τρόποι λειτουργίας | 167 |
| 4.1 | Περιγραφή..... | 163 | 8.1.1 | Αυτόματη λειτουργία | 167 |
| 4.2 | Συνοπτική απεικόνιση..... | 163 | 8.1.2 | Λειτουργία κλεισίματος έκτακτης ανάγκης | 167 |
| 4.3 | Αναγνωριστικά στοιχεία | 163 | 8.2 | Εργοστασιακές ρυθμίσεις στο μενού σέρβις..... | 167 |
| 4.3.1 | Πινακίδα τύπου..... | 163 | 8.3 | Μηνύματα σφαλμάτων | 168 |
| 4.4 | Παραδοτέο..... | 163 | 9 | Συντήρηση..... | 168 |
| 4.5 | Προαιρετικός πρόσθετος εξοπλισμός | 164 | 10 | Αποσυναρμολόγηση | 169 |
| 5 | Τεχνικά χαρακτηριστικά..... | 164 | 11 | Παράρτημα | 169 |
| 6 | Συναρμολόγηση | 164 | 11.1 | Τμήμα εξυπηρέτησης πελατών της Reflex | 169 |
| 6.1 | Προϋποθέσεις συναρμολόγησης | 164 | 11.2 | Συμμόρφωση / Πρότυπα..... | 169 |
| 6.1.1 | Έλεγχος της κατάστασης του παραδοτέου | 164 | 11.3 | Εγγύηση..... | 169 |
| 6.2 | Προετοιμασίες..... | 164 | | | |
| 6.3 | Εκτέλεση..... | 165 | | | |
| 6.4 | Διάγραμμα συνδεσμολογίας..... | 165 | | | |

1 Εγχειρίδιο λειτουργίας – Υποδείξεις

Αυτό το εγχειρίδιο λειτουργίας είναι ένα ουσιαστικό βοήθημα για την ασφαλή και απρόσκοπτη λειτουργία της συσκευής.

Η εταιρεία Reflex Winkelmann GmbH δεν αναλαμβάνει καμία ευθύνη για ζημιές που οφείλονται στην παράβλεψη των οδηγιών αυτού του εγχειριδίου λειτουργίας. Εκτός από τις οδηγίες αυτού του εγχειριδίου λειτουργίας, πρέπει να τηρούνται οι κανόνες και οι κανονισμοί που προβλέπονται από την εθνική νομοθεσία της χώρας στην οποία θα χρησιμοποιηθεί το προϊόν (πρόληψη ατυχημάτων, προστασία του περιβάλλοντος, ασφαλής εργασία σύμφωνα με τα επαγγελματικά τεχνικά πρότυπα κτλ.).

Σε αυτό το εγχειρίδιο λειτουργίας περιγράφεται η συσκευή με βασικό εξοπλισμό και με διαπάφες για τον προαιρετικό επιπρόσθετο εξοπλισμό με πρόσθετες λειτουργίες.

▶ Υπόδειξη!

Το παρόν εγχειρίδιο οδηγιών θα πρέπει να διαβάζεται προσεκτικά πριν από τη χρήση και να τηρείται από κάθε άτομο που εκτελεί εργασίες συναρμολόγησης ή άλλες εργασίες στη συσκευή. Το εγχειρίδιο οδηγιών θα πρέπει να παραδίδεται στον ιδιοκτήτη της συσκευής, ο οποίος οφείλει να το διατηρεί εύκολα προσβάσιμο κοντά στη συσκευή.

2 Ευθύνη για ελαττωματικό προϊόν και εγγύηση

Η συσκευή είναι κατασκευασμένη με βάση την πλέον σύγχρονη τεχνολογία και τους αναγνωρισμένους κανόνες τεχνικής ασφάλειας. Ωστόσο, ενδέχεται κατά τη χρήση να προκύψουν κίνδυνοι για τη ζωή και την υγεία του προσωπικού ή τρίτων, καθώς και δυσλειτουργίες στην εγκατάσταση ή ζημιές σε υλικά περιουσιακά στοιχεία.

Δεν επιτρέπεται καμία τροποποίηση, όπως για παράδειγμα στο υδραυλικό σύστημα, και καμία παρέμβαση στη συνδεσμολογία της συσκευής.

Η ευθύνη για ελαττωματικό προϊόν και η εγγύηση του κατασκευαστή παύουν να ισχύουν, αν οι ζημιές/βλάβες οφείλονται σε μία ή περισσότερες από τις παρακάτω αιτίες:

- Μη προβλεπόμενη χρήση της συσκευής.
- Θέση σε λειτουργία, χειρισμός, συντήρηση, σέρβις, επισκευή και συναρμολόγηση της συσκευής με εσφαλμένο τρόπο.
- Παράβλεψη των υποδείξεων ασφαλείας αυτού του εγχειριδίου λειτουργίας.
- Χρήση της συσκευής με ελαττωματικές ή εσφαλμένα τοποθετημένες διατάξεις ασφαλείας / διατάξεις προστασίας.
- Εκτέλεση εργασιών συντήρησης και επιθεώρησης εκτός των προθεσμιών.
- Χρήση μη εγκεκριμένων ανταλλακτικών και πρόσθετων εξαρτημάτων.

Προϋπόθεση για την ισχύ των αξιώσεων που απορρέουν από την εγγύηση είναι η σωστή συναρμολόγηση και θέση σε λειτουργία της συσκευής.

▶ Υπόδειξη!

Αναθέστε στο τμήμα εξυπηρέτησης πελατών της Reflex τη θέση σε λειτουργία για πρώτη φορά και την εκτέλεση της ετήσιας συντήρησης, § 11.1 "Τμήμα εξυπηρέτησης πελατών της Reflex", § 169.

3 Ασφάλεια

3.1 Επεξήγηση συμβόλων

3.1.1 Υποδείξεις στο εγχειρίδιο

Οι ακόλουθες υποδείξεις χρησιμοποιούνται στο εγχειρίδιο λειτουργίας.

⚠ ΚΙΝΔΥΝΟΣ

Κίνδυνος για τη ζωή / Σοβαρές σωματικές βλάβες

- Η υπόδειξη σε συνδυασμό με την προειδοποιητική λέξη «Κίνδυνος» επισημαίνει άμεσο, επικείμενο κίνδυνο που προκαλεί θάνατο ή σοβαρές (μη αναστρέψιμες) σωματικές βλάβες.

⚠ ΠΡΟΕΙΔΟΠΟΙΗΣΗ

Σοβαρές σωματικές βλάβες

- Η υπόδειξη σε συνδυασμό με την προειδοποιητική λέξη «Προειδοποίηση» επισημαίνει επικείμενο κίνδυνο που ενδέχεται να προκαλέσει θάνατο ή σοβαρές (μη αναστρέψιμες) σωματικές βλάβες.

⚠ ΠΡΟΦΥΛΑΞΗ

Σωματικές βλάβες

- Η υπόδειξη σε συνδυασμό με την προειδοποιητική λέξη «Προφύλαξη» επισημαίνει κίνδυνο που ενδέχεται να προκαλέσει ελαφρές (αναστρέψιμες) σωματικές βλάβες.

ΠΡΟΣΟΧΗ

Υλικές ζημιές

- Η υπόδειξη σε συνδυασμό με την προειδοποιητική λέξη «Προσοχή!» επισημαίνει μια κατάσταση που ενδέχεται να προκαλέσει ζημιές στο ίδιο το προϊόν ή σε αντικείμενα στον περιβάλλοντα χώρο.

▶ Υπόδειξη!

Το σύμβολο αυτό σε συνδυασμό με την προειδοποιητική λέξη «Υπόδειξη» επισημαίνει χρήσιμες συμβουλές και συστάσεις για την αποδοτική χρήση του προϊόντος.

3.2 Προσωπικό – απαιτήσεις

Η συναρμολόγηση, η θέση σε λειτουργία και η συντήρηση, καθώς και η σύνδεση των ηλεκτρικών εξαρτημάτων, πραγματοποιείται μόνο από ειδικευμένο τεχνικό προσωπικό με τα κατάλληλα προσόντα.

3.3 Ατομικός προστατευτικός εξοπλισμός



Κατά την εκτέλεση όλων των εργασιών στην εγκατάσταση, φοράτε τον προβλεπόμενο ατομικό προστατευτικό εξοπλισμό, π.χ. ωτασπίδες, προστατευτικά γυαλιά, υποδήματα ασφαλείας, προστατευτικό κράνος, προστατευτική ενδυμασία, προστατευτικά γάντια.

Οι πληροφορίες σχετικά με τον ατομικό προστατευτικό εξοπλισμό περιλαμβάνονται στους εθνικούς κανονισμούς της εκάστοτε χώρας στην οποία θα χρησιμοποιηθεί η συσκευή.

3.4 Προβλεπόμενη χρήση

Η συσκευή είναι ένας σταθμός αναπλήρωσης για συστήματα νερού θέρμανσης και ψύξης με δοχεία διαστολής για αντιστάθμιση της πίεσης με μεμβράνη. Χρησιμεύει στη διατήρηση της πίεσης νερού και στην αναπλήρωση νερού σε ένα σύστημα εγκατάστασης. Η λειτουργία επιτρέπεται μόνο σε συστήματα εγκατάστασης με στατική διατήρηση πίεσης και συστήματα με αντιδιαβρωτική προστασία, με νερό της ακόλουθης ποιότητας:

- Μη διαβρωτικό
- Χωρίς χημικές διαβρωτικές ουσίες
- Χωρίς τοξικές ουσίες

Η είσοδος ατμοσφαιρικού οξυγόνου μέσω διαπερατότητας σε ολόκληρο το σύστημα νερού θέρμανσης και ψύξης, στο νερό αναπλήρωσης κτλ. πρέπει να ελαχιστοποιείται με αξιόπιστο τρόπο κατά τη λειτουργία.

3.5 Ανεπίτρεπτες συνθήκες λειτουργίας

Η συσκευή είναι ακατάλληλη για τις ακόλουθες συνθήκες:

- Σε φορητές εγκαταστάσεις.
- Για χρήση σε εξωτερικό χώρο.
- Για χρήση με ορυκτέλαια.
- Για χρήση με εύφλεκτα μέσα.
- Για χρήση με αποσταγμένο νερό.



Υπόδειξη!

Δεν επιτρέπονται οι τροποποιήσεις στο υδραυλικό σύστημα ή οι παρεμβάσεις στη συνδεσμολογία.

3.6 Εναπομένοντες κίνδυνοι

Η συσκευή αυτή είναι κατασκευασμένη με βάση την πλέον σύγχρονη τεχνολογία. Ωστόσο ποτέ δεν μπορούν να αποκλειστούν οι εναπομένοντες κίνδυνοι.

ΠΡΟΦΥΛΑΞΗ

Κίνδυνος εγκαύματος από καυτές επιφάνειες

Στα συστήματα θέρμανσης, οι υψηλές θερμοκρασίες των επιφανειών ενδέχεται να προκαλέσουν δερματικά εγκαύματα.

- Φοράτε προστατευτικά γάντια.
- Τοποθετήστε τις σχετικές προειδοποιητικές υποδείξεις κοντά στη συσκευή.

ΠΡΟΦΥΛΑΞΗ

Κίνδυνος τραυματισμού από υγρό που εξέρχεται υπό πίεση

Σε περίπτωση εσφαλμένης συναρμολόγησης, αποσυναρμολόγησης ή συντήρησης των συνδέσεων ενδέχεται να προκληθούν εγκαύματα και τραυματισμοί, αν ξαφνικά εκτοξευθεί με πίεση καυτό νερό ή καυτός ατμός.

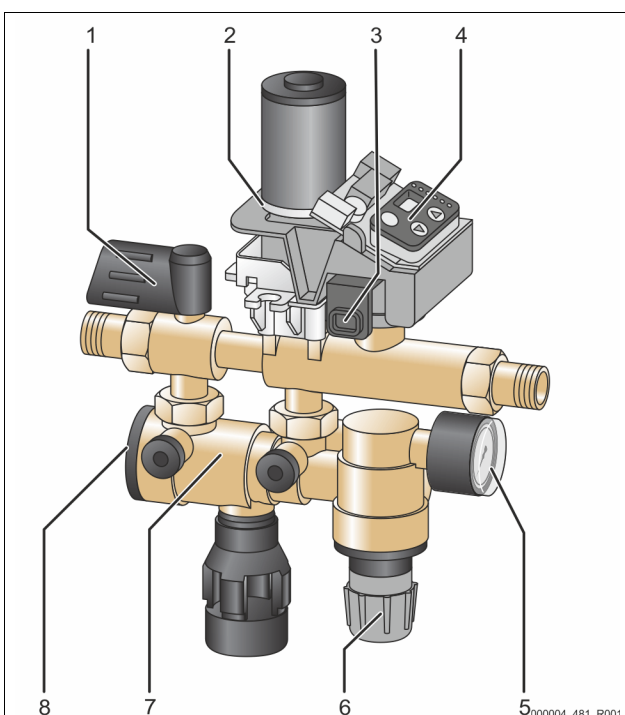
- Διασφαλίστε την ορθή εκτέλεση των εργασιών τοποθέτησης, αφαίρεσης ή συντήρησης.
- Βεβαιωθείτε ότι η πίεση στην εγκατάσταση έχει εκτονωθεί, προτού εκτελέσετε εργασίες συναρμολόγησης, αποσυναρμολόγησης ή συντήρησης στις συνδέσεις.

4 Περιγραφή συσκευής

4.1 Περιγραφή

Η συσκευή επιτρέπει την ελεγχόμενη, και απαιτούμενη από το πρότυπο DIN EN 1717, ασφαλή πλήρωση και αναπλήρωση συστημάτων νερού θέρμανσης και ψύξης με καθαρό νερό από το δίκτυο παροχής πόσιμου νερού. Ο ενσωματωμένος απομονωτής συστήματος ΒΑ (κατά DIN EN 12729) αποτρέπει την αναρροή του νερού της εγκατάστασης από τα συστήματα νερού θέρμανσης και ψύξης στο δίκτυο πόσιμου νερού. Η συσκευή είναι εγκεκριμένη για χρήση στη σύνδεση ανάμεσα στο δίκτυο πόσιμου νερού και τα συστήματα νερού θέρμανσης και ψύξης κατά DIN EN 12828.

4.2 Συνοπτική απεικόνιση



| | |
|---|-------------------------------------|
| 1 | Διάταξη φραγής |
| 2 | Ηλεκτρική στρόφιγγα |
| 3 | Αισθητήρας πίεσης |
| 4 | Σύστημα ελέγχου / Πίνακας χειρισμού |

| | |
|---|---|
| 5 | Μανόμετρο |
| 6 | Ρυθμιστής πίεσης |
| 7 | Απομονωτής συστήματος |
| 8 | Πώμα σφράγισης του απομονωτή συστήματος |

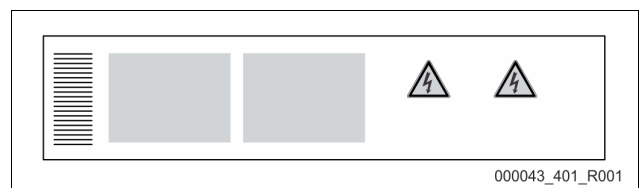
Η συσκευή αποτελείται από μια διάταξη φραγής, έναν απομονωτή συστήματος, ένα φίλτρο ρύπων, έναν αισθητήρα πίεσης, μια ηλεκτρική στρόφιγγα, έναν ρυθμιστή πίεσης με μανόμετρο ελέγχου και ένα σύστημα ελέγχου. Το εύρος ρύθμισης του ρυθμιστή πίεσης βρίσκεται μεταξύ 0,5 και 5 bar.

Το περίβλημα είναι κατασκευασμένο από σφυρηλατημένο ορείχαλκο. Τα εσωτερικά εξαρτήματα και η χοάνη εκροής είναι κατασκευασμένα από πλαστικό και ελαστομερές (EPDM) υψηλής ποιότητας.

4.3 Αναγνωριστικά στοιχεία

4.3.1 Πινακίδα τύπου

Μπορείτε να βρείτε τις πληροφορίες κατασκευαστή, έτους κατασκευής, κωδικού κατασκευής, καθώς και τα τεχνικά χαρακτηριστικά στην πινακίδα τύπου.



| Πληροφορίες στην πινακίδα τύπου | Επεξήγηση |
|---|--|
| Type | Όνομασία συσκευής |
| Serial No. | Αριθμός σειράς |
| Min. / max. allowable pressure PS | Ελάχιστη / μέγιστη επιτρεπόμενη πίεση |
| Max. allowable flow temperature of system | Μέγιστη επιτρεπόμενη θερμοκρασία εισόδου του συστήματος |
| Min. / max. working temperature TS | Ελάχ. / μέγ. θερμοκρασία λειτουργίας (TS) |
| Year of manufacture | Έτος κατασκευής |
| Max. system pressure | Μέγ. πίεση συστήματος |
| Min. operating pressure set up on site | Ελάχιστη πίεση λειτουργίας ρυθμισμένη με ευθύνη του πελάτη |

4.4 Παραδοτέο

Το παραδοτέο περιγράφεται στο δελτίο παράδοσης και τα περιεχόμενα αναγράφονται στη συσκευασία.

Βασικός εξοπλισμός αναπλήρωσης:

- Συσκευή
- Εγχειρίδιο λειτουργίας
- Τροφοδοτικό
- Κοχλιωτός σύνδεσμος (για τη σύνδεση)
- Μανόμετρο

4.5 Προαιρετικός πρόσθετος εξοπλισμός

Για τη συσκευή διατίθενται τα παρακάτω στοιχεία πρόσθετου εξοπλισμού:

- Μετρητής νερού με επαφή FQIRA+.
- Διάταξη αποσκλήρυνσης με Reflex Fillsoft.
- Αισθητήρας πίεσης Reflex FE

► Υπόδειξη!

Τα στοιχεία πρόσθετου εξοπλισμού συνοδεύονται από ξεχωριστά εγχειρίδια λειτουργίας.

5 Τεχνικά χαρακτηριστικά

| | |
|---|---|
| Επιτρεπόμενη θερμοκρασία περιβάλλοντος | > 0 – 45°C |
| Βαθμός προστασίας | IP 54 |
| Ηχοστάθμη | 55 dB |
| Ηλεκτρική ισχύς | 350 W |
| Ηλεκτρική σύνδεση | 230 V / 50 Hz (καλώδιο σύνδεσης 2 m με τροφοδοτικό και βύσμα) |
| Ασφάλεια | 4 A |
| Βάρος | 3,0 kg |
| Ύψος | 304 mm |
| Πλάτος | 240 mm |
| Βάθος | 91 mm |
| Σύνδεση εισόδου | RP ½" |
| Σύνδεση εξόδου | RP ½" |
| Ρυθμός αναπλήρωσης | ≤ 500 l/h |
| Μέγ. πίεση παροχής | 10 bar |
| Ελάχ. πίεση παροχής | P ₀ + 1,3 bar |
| Μέγιστη μανομετρική πίεση | ≤ 1,5 bar |
| Επιτρεπόμενη υπερπίεση λειτουργίας | 10 bar |
| Επιτρεπόμενη θερμοκρασία λειτουργίας | 70 °C |
| Μέσο ροής | Πόσιμο νερό |
| Επιτρεπόμενη ελάχ. πίεση λειτουργίας p ₀ | 1 - 4,5 bar (με αρχική ρύθμιση 1,5 bar) |
| Πίεση εξόδου (ρυθμιστής πίεσης) | 0,5 - 5 bar (με αρχική ρύθμιση 3,0 bar) |

Έξοδος ξηρής επαφής (επαφή δύο κατευθύνσεων) για συγκεντρωτικό μήνυμα σφάλματος, μέγ. φορτίο επαφής 230 V, 2 A

6 Συναρμολόγηση

⚠ ΚΙΝΔΥΝΟΣ

Θανατηφόροι τραυματισμοί από ηλεκτροπληξία.

Η επαφή με ηλεκτροφόρα εξαρτήματα προκαλεί επικίνδυνους τραυματισμούς.

- Διασφαλίστε ότι έχει διακοπεί η παροχή τάσης στην εγκατάσταση στην οποία θα συναρμολογηθεί η συσκευή.
- Διασφαλίστε ότι η εγκατάσταση δεν μπορεί να επανενεργοποιηθεί από τρίτους.
- Διασφαλίστε ότι οι εργασίες συναρμολόγησης των στοιχείων ηλεκτρικής σύνδεσης της συσκευής εκτελούνται μόνο από εξειδικευμένο ηλεκτρολόγο και σύμφωνα με τους κανόνες της ηλεκτροτεχνίας.

⚠ ΠΡΟΦΥΛΑΞΗ

Κίνδυνος τραυματισμού από υγρό που εξέρχεται υπό πίεση

Σε περίπτωση εσφαλμένης συναρμολόγησης, αποσυναρμολόγησης ή συντήρησης των συνδέσεων ενδέχεται να προκληθούν εγκαύματα και τραυματισμοί, αν ξαφνικά εκτοξευθεί με πίεση καυτό νερό ή καυτός ατμός.

- Διασφαλίστε την ορθή εκτέλεση των εργασιών τοποθέτησης, αφαίρεσης ή συντήρησης.
- Βεβαιωθείτε ότι η πίεση στην εγκατάσταση έχει εκτονωθεί, προτού εκτελέσετε εργασίες συναρμολόγησης, αποσυναρμολόγησης ή συντήρησης στις συνδέσεις.

⚠ ΠΡΟΦΥΛΑΞΗ

Κίνδυνος εγκαύματος από καυτές επιφάνειες

Στα συστήματα θέρμανσης, οι υψηλές θερμοκρασίες των επιφανειών ενδέχεται να προκαλέσουν δερματικά εγκαύματα.

- Φοράτε προστατευτικά γάντια.
- Τοποθετήστε τις σχετικές προειδοποιητικές υποδείξεις κοντά στη συσκευή.

⚠ ΠΡΟΦΥΛΑΞΗ

Κίνδυνος τραυματισμού από πτώση ή κτυπήματα

Μώλωπες από πτώση ή κτυπήματα σε εξαρτήματα της εγκατάστασης κατά τη συναρμολόγηση.

- Φοράτε ατομικό προστατευτικό εξοπλισμό (προστατευτικό κράνος, προστατευτική ενδυμασία, προστατευτικά γάντια, υποδήματα ασφαλείας).

► Υπόδειξη!

Στη βεβαίωση συναρμολόγησης, θέσης σε λειτουργία και συντήρησης επιβεβαιώστε ότι εκτελέστηκε ορθά η συναρμολόγηση και η θέση σε λειτουργία σύμφωνα με τα τεχνικά πρότυπα. Αυτό αποτελεί προϋπόθεση για την ισχύ των αξιώσεων που απορρέουν από την εγγύηση.

- Αναθέστε στο τμήμα εξυπηρέτησης πελατών της Reflex τη θέση σε λειτουργία για πρώτη φορά και την εκτέλεση της ετήσιας συντήρησης.

- Μπορείτε να βρείτε τις πληροφορίες κατασκευαστή, έτους κατασκευής, κωδικού κατασκευής, καθώς και τα τεχνικά χαρακτηριστικά στην πινακίδα τύπου ή/και στις σημάνσεις των εξαρτημάτων. Προσέξτε οι τιμές των παραμέτρων λειτουργίας για την προστασία από υπερθέρμανση και την προστασία από υπερπίεση να μην υπερβαίνουν το όριο, ούτε να μειώνονται κάτω από το όριο.
- Η συσκευή παραδίδεται με βύσμα (τροφοδοτικό) και επιτρέπεται να συνδεθεί μόνο σε γεωμμένη πρίζα με επαφή προστασίας.

6.1 Προϋποθέσεις συναρμολόγησης

6.1.1 Έλεγχος της κατάστασης του παραδοτέου

Η συσκευή ελέγχεται και συσκευάζεται προσεκτικά πριν την παράδοση. Δεν μπορούμε να αποκλείσουμε τυχόν ζημιές κατά τη μεταφορά.

Κάντε τα εξής:

1. Αφού παραλάβετε το προϊόν, ελέγξτε την παράδοση.
 - Ως προς την πληρότητα.
 - Για τυχόν ζημιές που ενδεχομένως προκλήθηκαν κατά τη μεταφορά.
2. Καταγράψτε τυχόν ζημιές.
3. Ενημερώστε τη μεταφορική εταιρεία για τυχόν ζημιές.

6.2 Προετοιμασίες

- Η θέση τοποθέτησης πρέπει να είναι ένας απαλλαγμένος από παγετό και καλά αεριζόμενος χώρος, προστατευμένος από πλημμύρες.
- Διατηρείτε τη συσκευή σε επαρκή απόσταση από τον τοίχο.
- Η συσκευή πρέπει να είναι προσβάσιμη για σκοπούς συντήρησης, συναρμολόγησης και αποσυναρμολόγησης.

6.3 Εκτέλεση

ΠΡΟΣΟΧΗ

Ζημιές από εσφαλμένη συναρμολόγηση

Η σύνδεση σωληνώσεων ή μηχανισμών της εγκατάστασης μπορεί να προκαλέσει την επιπλέον επιβάρυνση της συσκευής.

- Βεβαιωθείτε ότι η συναρμολόγηση των συνδέσεων των αγωγών της συσκευής προς την εγκατάσταση πραγματοποιείται χωρίς τάση και ταλαντώσεις (χωρίς ροπή).
- Αν χρειάζεται, μεριμνήστε για τη στήριξη των σωληνώσεων ή των μηχανισμών.

Τοποθετήστε τη συσκευή στο σύστημα της εγκατάστασης.

Κατά τη συναρμολόγηση κάντε τις εξής ενέργειες:

1. Τοποθετήστε τον κατάλληλο συνδετικό αγωγό από το δίκτυο πόσιμου νερού προς τη συσκευή.
 - Προσέξτε να μην δημιουργηθεί στασιμότητα στο κύκλωμα του νερού.
2. Τοποθετήστε τον αγωγό εξόδου από τη συσκευή προς το σύστημα της εγκατάστασης.
 - Επιλέξτε τις κατάλληλες διαστάσεις (μήκος / διάμετρο) για τον αγωγό εξόδου της συσκευής.
 - Προσέξτε η απώλεια πίεσης σε αυτόν τον αγωγό να είναι σε κάθε κατάσταση λειτουργίας < 0,3 bar.
3. Μετά την τοποθέτηση ξεπλύνετε προσεκτικά τους αγωγούς.
 - Έτσι αποτρέπονται οι ζημιές που μπορεί να προκληθούν από ρύπους.
4. Προσέξτε τη σωστή κατεύθυνση ροής στη συσκευή.
 - Προσέξτε τη σήμανση για την κατεύθυνση ροής στο περίβλημα της διάταξης.
5. Εγκαταστήστε τη συσκευή ανάμεσα στον συνδετικό αγωγό του δικτύου πόσιμου νερού και στον αγωγό εξόδου προς το σύστημα της εγκατάστασης.
 - Χρησιμοποιήστε τον παρεχόμενο κοχλιωτό σύνδεσμο (για τη σύνδεση).
6. Τοποθετήστε στη συσκευή έναν αγωγό εκροής με επαρκείς διαστάσεις (μήκος / διάμετρος).
 - Κατά τη σύνδεση της χοάνης στο σύστημα αποχέτευσης προσέξτε να τηρείται το ισχύον πρότυπο DIN EN 12056.

Η συναρμολόγηση της συσκευής έχει ολοκληρωθεί.

► Υπόδειξη!

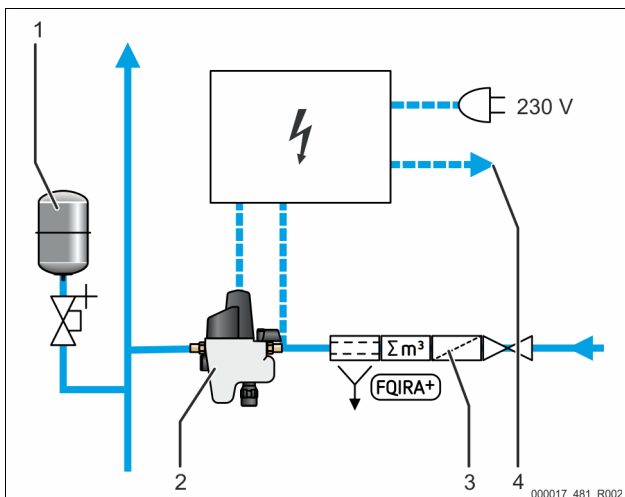
Χρησιμοποιήστε ένα φίλτρο πόσιμου νερού κατά DIN EN 13443 και μια διάταξη μετρητή νερού.

- Έτσι διασφαλίζεται η συνεχής και απρόσκοπτη λειτουργία.

► Υπόδειξη!

Σε περίπτωση χρήσης διάταξης επεξεργασίας νερού, χρησιμοποιήστε έναν πρόσθετο αισθητήρα πίεσης.

6.4 Διάγραμμα συνδεσμολογίας



| | |
|---|--|
| 1 | Δοχείο διαστολής για αντιστάθμιση της πίεσης με μεμβράνη |
| 2 | Διάταξη αναπήρωσης Fillcontrol |

| | |
|---|-------------------------|
| 3 | Μετρητής νερού με επαφή |
| 4 | Συγκεντρωτικό σφάλμα |

6.5 Ηλεκτρική σύνδεση

⚠ ΚΙΝΔΥΝΟΣ

Θανατηφόροι τραυματισμοί από ηλεκτροπληξία.

Η επαφή με ηλεκτροφόρα εξαρτήματα προκαλεί επικίνδυνους τραυματισμούς.

- Διασφαλίστε ότι έχει διακοπεί η παροχή τάσης στην εγκατάσταση στην οποία θα συναρμολογηθεί η συσκευή.
- Διασφαλίστε ότι η εγκατάσταση δεν μπορεί να επανεργοποιηθεί από τρίτους.
- Διασφαλίστε ότι οι εργασίες συναρμολόγησης των στοιχείων ηλεκτρικής σύνδεσης της συσκευής εκτελούνται μόνο από εξειδικευμένο ηλεκτρολόγο και σύμφωνα με τους κανόνες της ηλεκτροτεχνίας.

⚠ ΚΙΝΔΥΝΟΣ

Θανατηφόροι τραυματισμοί από ηλεκτροπληξία

Σε ορισμένα τμήματα της πλακέτας τυπωμένου κυκλώματος της συσκευής ενδέχεται να παραμένει η τάση των 230 V, ακόμα και αφού αφαιρεθεί το βύσμα από την παροχή τάσης.

- Προτού αφαιρέσετε τα καλύμματα, αποσυνδέστε το σύστημα ελέγχου της συσκευής εντελώς από την παροχή τάσης.
- Βεβαιωθείτε ότι δεν υπάρχει τάση στην πλακέτα τυπωμένου κυκλώματος.

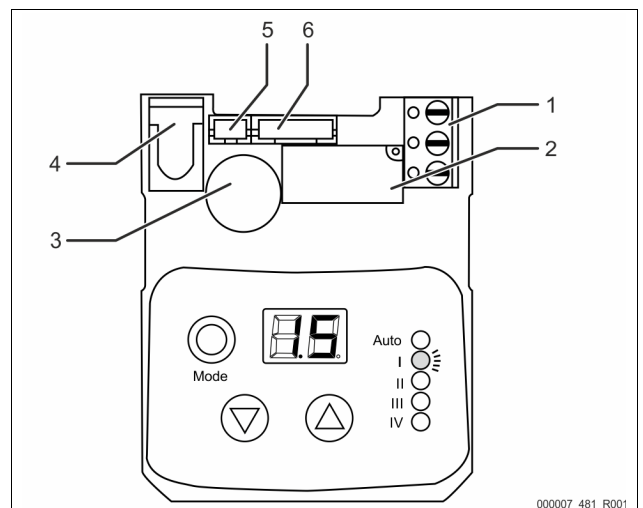
Για την παροχή τάσης, η συσκευή έχει εφοδιαστεί από το εργοστάσιο με:

- Τροφοδοτικό για πρίζα.
- Βύσμα για θηλυκή υποδοχή.

Η ηλεκτρική καλωδίωση πρέπει να εκτελείται από εξειδικευμένο τεχνικό, σύμφωνα με τους ισχύοντες εθνικούς και τοπικούς κανονισμούς.

Από τον πελάτη θα πρέπει να παρέχεται για τη σύνδεση μια πρίζα με παροχή τάσης 230 Volt.

6.5.1 Διάγραμμα ακροδεκτών



| Αρ. | Ονομασία | Αντιστοίχιση (από αριστερά προς τα δεξιά) |
|-----|--|--|
| 1 | Ξηρή επαφή σήματος ειδοποίησης σφάλματος για διαβίβαση σε τεχνικό σύστημα ελέγχου κτιρίου / Ακροδέκτης, 3πολικός | <ul style="list-style-type: none"> • Γέφυρα μεταγωγής (σε κανονική λειτουργία γέφυρα μεταξύ 1+2, σε περίπτωση σφάλματος μεταξύ 2+3) • Αρχικός κόμβος • Μεταγωγικός διακόπτης για την αναστροφή της λειτουργίας των διακοπών 1+2 |

| Αρ. | Ονομασία | Αντιστοίχιση (από αριστερά προς τα δεξιά) |
|-----|---|---|
| 2 | Αισθητήρας πίεσης - Σύνδεσμος PH 3πολικός | <ul style="list-style-type: none"> • Παροχή αισθητήρα πίεσης • Γείωση αισθητήρα πίεσης • Σήμα αισθητήρα πίεσης |
| 3 | Κινητήρας, Μικροδιακόπτης, Μπαταρία - Σύνδεσμος PH 6πολικός | <ul style="list-style-type: none"> • Θετικός πόλος μπαταρίας • Γείωση μπαταρίας • Γείωση κινητήρα • Παροχή κινητήρα • Μικροδιακόπτης • Μικροδιακόπτης |
| 4 | Κύκλωμα παραγωγής σημάτων | |
| 5 | Αισθητήρας πίεσης - Σύνδεσμος PH 3πολικός | <ul style="list-style-type: none"> • Παροχή αισθητήρα πίεσης • Γείωση αισθητήρα πίεσης • Σήμα αισθητήρα πίεσης |
| 6 | Βυσματωτός ακροδέκτης της ενσωματωμένης ηλεκτρικής στρόφιγγας | |

7 Πρώτη θέση σε λειτουργία

Υπόδειξη!
 Στη βεβαίωση συναρμολόγησης και θέσης σε λειτουργία επιβεβαιώστε ότι η συναρμολόγηση και η θέση σε λειτουργία εκτελέσθηκαν ορθά σύμφωνα με τα τεχνικά πρότυπα. Αυτό αποτελεί προϋπόθεση για την ισχύ των αξιώσεων που απορρέουν από την εγγύηση.
 - Αναθέστε στο τμήμα εξυπηρέτησης πελατών της Reflex τη θέση σε λειτουργία για πρώτη φορά και την εκτέλεση της ετήσιας συντήρησης.

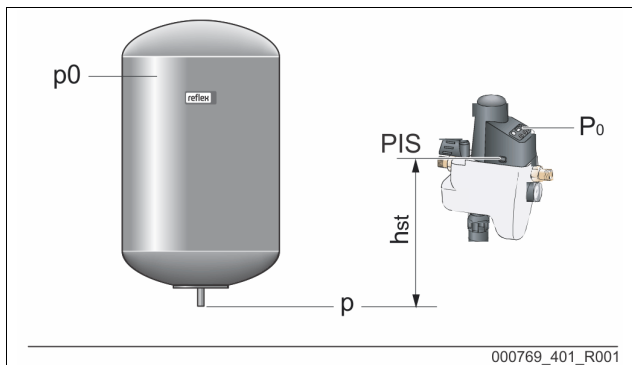
7.1 Προϋποθέσεις για τη θέση σε λειτουργία

- Η τοποθέτηση της συσκευής έχει ολοκληρωθεί.
- Οι συνδέσεις με το σύστημα της εγκατάστασης και το δίκτυο πόσιμου νερού έχουν ολοκληρωθεί.
- Όλες οι διατάξεις φραγής προς το σύστημα της εγκατάστασης και το δίκτυο πόσιμου νερού έχουν συνδεθεί.
- Η ηλεκτρική σύνδεση έχει ολοκληρωθεί σύμφωνα με τους ισχύοντες εθνικούς και τοπικούς κανονισμούς.
- Οι σωληνώσεις που έχουν συνδεθεί στη συσκευή έχουν ξεπλυθεί και καθαριστεί από επικαθίσεις ρύπων και υπολείμματα συγκόλλησης.
- Η χοάνη εκροής έχει συνδεθεί στο σύστημα αποχέτευσης σύμφωνα με το ισχύον πρότυπο DIN EN 12056.
- Το παρεχόμενο μανόμετρο έχει τοποθετηθεί στον ρυθμιστή πίεσης.

7.2 Υπολογισμός ελάχιστης πίεσης λειτουργίας P₀ για το σύστημα ελέγχου

Η ελάχιστη πίεση λειτουργίας P₀ είναι απαραίτητη σε συστήματα εγκατάστασης με δοχείο διαστολής για αντιστάθμιση της πίεσης με μεμβράνη.

Υπολογίστε την ελάχιστη πίεση λειτουργίας P₀ για τη συσκευή:



- Η συσκευή είναι τοποθετημένη στο ίδιο επίπεδο (h_{st} = 0) με το δοχείο διαστολής για αντιστάθμιση της πίεσης με μεμβράνη:
P₀ = p₀
- Η συσκευή είναι τοποθετημένη χαμηλότερα από το δοχείο διαστολής για αντιστάθμιση της πίεσης με μεμβράνη:
P₀ = p₀ + h_{st} / 10
- Η συσκευή είναι τοποθετημένη ψηλότερα από το δοχείο διαστολής για αντιστάθμιση της πίεσης με μεμβράνη:
P₀ = p₀ - h_{st} / 10

P₀ Ελάχιστη πίεση λειτουργίας σε bar

p₀ Αρχική πίεση σε bar δοχείου διαστολής για αντιστάθμιση της πίεσης με μεμβράνη

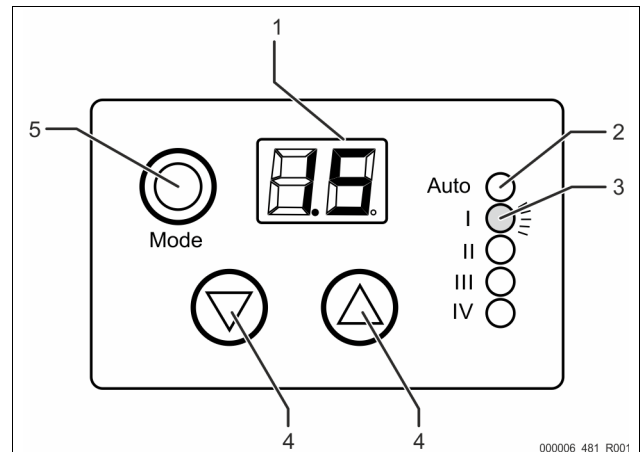
h_{st} Στατικό ύψος σε m

Υπόδειξη!
 Η πίεση πλήρωσης για την αναπλήρωση καθαρού νερού στο σύστημα της εγκατάστασης υπολογίζεται ως εξής:
 Πίεση πλήρωσης ≥ P₀ + 0,3 bar

Υπόδειξη!
 Κατά τον σχεδιασμό προσέξτε, ώστε η περιοχή εργασίας της συσκευής στην περιοχή εργασίας της διατήρησης πίεσης να βρίσκεται ανάμεσα στην αρχική πίεση PA και στην τελική πίεση PE.

7.2.1 Εισαγωγή της ελάχιστης πίεσης λειτουργίας στο σύστημα ελέγχου

Εισαγάγετε στο σύστημα ελέγχου την τιμή της ελάχιστης πίεσης λειτουργίας P₀.



| | | | |
|---|--------------------------------|---|----------------------------|
| 1 | Οθόνη | 4 | Πλήκτρα μετακίνησης |
| 2 | LED Auto (Αυτόματη λειτουργία) | 5 | Πλήκτρο τρόπου λειτουργίας |
| 3 | LED κατάστασης (I-IV) | | |

1. Αφαιρέστε το μαύρο πλαστικό καπάκι της συσκευής.
 - Πιέστε τις ασφάλειες στις δύο πλευρές του πλαστικού καπακιού και αφαιρέστε το καπάκι προς τα πάνω.
2. Εισαγάγετε το βύσμα στη θηλυκή υποδοχή.
3. Τοποθετήστε το πλαστικό καπάκι.
 - Οι ασφάλειες στις δύο πλευρές του πλαστικού καπακιού πρέπει να «κλειδώσουν» στη θέση τους.
4. Συνδέστε το τροφοδοτικό.
 - Μετά από περ. 4 δευτερόλεπτα εμφανίζεται στην οθόνη η πίεση συστήματος.
 - Η ενδεικτική LED Auto (2) αναβοσβήνει με πράσινο ως οπτική ένδειξη της κατάστασης.
5. Πατήστε το πλήκτρο Mode (5) για 4 δευτερόλεπτα.
 - Η LED I (3) αναβοσβήνει ανά 0,5 δευτερόλεπτα ως οπτική ένδειξη της κατάστασης.
 - Η εργοστασιακή αρχική ρυθμισμένη τιμή για την ελάχιστη πίεση λειτουργίας P₀ εμφανίζεται στην οθόνη.

6. Πατήστε τα πλήκτρα μετακίνησης (4) για να ρυθμίσετε την απαιτούμενη ελάχιστη πίεση λειτουργίας P₀.
7. Τέλος, πατήστε ξανά το πλήκτρο Mode (5) για να επιβεβαιώσετε την εισαγωγή της ελάχιστης πίεσης λειτουργίας P₀.

Η εισαγωγή της ελάχιστης πίεσης λειτουργίας P₀ ολοκληρώθηκε.

- **Υπόδειξη!**
 Αν χρειάζεται, μπορείτε να πατήσετε το πλήκτρο Mode (5) για να ενεργοποιήσετε την αυτόματη συμπληρωματική πλήρωση για 3 δευτερόλεπτα.
- Η LED Auto ανάβει σταθερά πράσινη κατά την ενεργοποίηση.

7.2.2 Ρύθμιση του ρυθμιστή πίεσης

Ο ρυθμιστής πίεσης της συσκευής έχει ρυθμιστεί από το εργοστάσιο στα 3,0 bar.

Η πίεση ρύθμισης για τη συσκευή πρέπει να ρυθμιστεί με τον ρυθμιστή πίεσης.

- Ελάχιστη πίεση ρύθμισης: Ελάχιστη πίεση λειτουργίας p₀ + 0,5 bar
- Μέγιστη πίεση ρύθμισης: Πίεση ενεργοποίησης της βαλβίδας ασφαλείας του συστήματος της εγκατάστασης p_{sv} - 0,5 bar.

Καθορίστε τις τιμές του ρυθμιστή πίεσης ως εξής:

1. Αφαιρέστε τη μόνωση της συσκευής.
2. Βεβαιωθείτε ότι η πίεση εισόδου είναι τουλάχιστον 1,3 bar υψηλότερη από την επιθυμητή ελάχιστη πίεση λειτουργίας p₀.
3. Τραβήξτε προς τα κάτω τη λαβή ρύθμισης πίεσης για να την απασφαλίσετε.
4. Ρυθμίστε την απαιτούμενη πίεση.
 - Η πίεση εξόδου μπορεί να αυξηθεί με στροφή της λαβής ρύθμισης πίεσης δεξιόστροφα ή να μειωθεί με στροφή αριστερόστροφα.
5. Τοποθετήστε ένα μανόμετρο ελέγχου.
6. Δείτε απευθείας στο μανόμετρο ελέγχου την επιλεγμένη ρύθμιση, ☞ 4.2 "Συνοπτική απεικόνιση", 163.
7. Μετά τη ρύθμιση της απαιτούμενης πίεσης, σπρώξτε προς τα πάνω τη λαβή ρύθμισης πίεσης για να την ασφαλίσετε.
8. Αφαιρέστε το μανόμετρο ελέγχου.

Η ρύθμιση ολοκληρώθηκε.

7.2.3 Πλήρωση εγκατάστασης με νερό

Γεμίστε το σύστημα της εγκατάστασης με καθαρό νερό από το δίκτυο πόσιμου νερού.

Κάντε τα εξής:

1. Πατήστε παρατεταμένα το πλήκτρο μετακίνησης προς τα κάτω και πατήστε ταυτόχρονα, εντός δύο δευτερολέπτων, τρεις φορές το πλήκτρο μετακίνησης προς τα πάνω στον πίνακα χειρισμού του συστήματος ελέγχου.
 - Η LED III (χρονική διάρκεια πλήρωσης) ανάβει και η πλήρωση ξεκινά.
2. Πατήστε δύο φορές το πλήκτρο Mode για να σταματήσει η πλήρωση του συστήματος της εγκατάστασης.

Η LED Auto ανάβει πράσινη. Η πλήρωση του συστήματος της εγκατάστασης ολοκληρώθηκε.

Κατά τη διάρκεια πλήρωσης του συστήματος της εγκατάστασης διατηρείται η καταχωρισμένη πίεση πλήρωσης (η επιτήρηση της διάρκειας εκτέλεσης και των κύκλων είναι απενεργοποιημένη όσο εκτελείται αυτή η διαδικασία).

- **Υπόδειξη!**
 Η πλήρωση της εγκατάστασης μπορεί να ξεκινήσει μόνο αν η ρυθμισμένη πραγματική πίεση είναι μικρότερη από την τιμή P₀!

- **Υπόδειξη!**
 Η πλήρωση του συστήματος της εγκατάστασης τερματίζεται αυτόματα μετά από δύο ώρες.

- **Υπόδειξη!**
 Αν σημειωθεί υπέρβαση της διάρκειας πλήρωσης του συστήματος της εγκατάστασης μετά από δύο ώρες, εμφανίζεται ένα μήνυμα σφάλματος.

- **Υπόδειξη!**
 Σχετικά με το μήνυμα σφάλματος, ☞ 8.3 "Μηνύματα σφαλμάτων", 168.

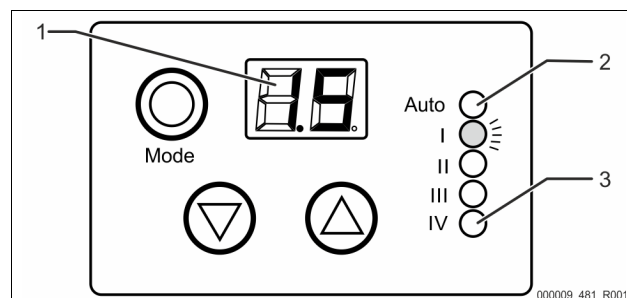
7.2.4 Καθαρισμός φίλτρου ρύπων

Μετά την πλήρωση του συστήματος της εγκατάστασης καθαρίστε το φίλτρο ρύπων με καθαρό νερό, ☞ 9 "Συντήρηση", 168.

8 Λειτουργία

8.1 Τρόποι λειτουργίας

8.1.1 Αυτόματη λειτουργία



Στην αυτόματη λειτουργία, η διαδικασία αναπλήρωσης επιτηρείται από το σύστημα ελέγχου.

- Η LED Auto (2) ανάβει με πράσινο. Στην οθόνη (1) εμφανίζεται η πραγματική πίεση.
- Σε περίπτωση μείωσης κάτω από το όριο της ονομαστικής τιμής, γίνεται αναπλήρωση με καθαρό νερό από το δίκτυο πόσιμου νερού.
- Σε περίπτωση υπέρβασης της δεύτερης ονομαστικής τιμής, η αναπλήρωση απενεργοποιείται.
- Στη διάρκεια της αναπλήρωσης, η λυχνία LED Auto (2) ανάβει πράσινη και ταυτόχρονα η λυχνία LED IV (3) αναβοσβήνει κόκκινη ως οπτική ένδειξη της κατάστασης.

- **Υπόδειξη!**
 Η διάρκεια εκτέλεσης της αναπλήρωσης και οι κύκλοι αναπλήρωσης επιτηρούνται. Σε περίπτωση υπέρβασης, η συσκευή μπλοκάρει την αναπλήρωση και εμφανίζεται το αντίστοιχο μήνυμα σφάλματος.

8.1.2 Λειτουργία κλεισίματος έκτακτης ανάγκης

Σε περίπτωση διακοπής ρεύματος ενεργοποιείται η λειτουργία κλεισίματος έκτακτης ανάγκης. Η συσκευή απενεργοποιείται:

- Η ηλεκτρική στρόφιγγα κλείνει μέσω της ενσωματωμένης μπαταρίας.
- Αφού ολοκληρωθεί η διαδικασία κλεισίματος, η μπαταρία δεν τροφοδοτεί πλέον το ηλεκτρονικό σύστημα.
 - Δεν είναι δυνατή η εκτέλεση καμίας άλλης ενέργειας.

8.2 Εργοστασιακές ρυθμίσεις στο μενού σέρβις

| | | |
|-------------------|---|----------|
| Ένδειξη 1 LED II | Κύκλοι συμπληρωματικής πλήρωσης | 3 κύκλοι |
| Ένδειξη 2 LED III | Χρονική διάρκεια πλήρωσης (πρώτη πλήρωση) | 2 ώρες |
| Ένδειξη 3 LED IV | Μέγ. χρονική διάρκεια αναπλήρωσης | 10 λεπτά |
| Ένδειξη 4 | Ακουστικό σήμα | ON |
| Ένδειξη 5 | Σημείο κλεισίματος της υστέρησης | 0,3 bar |
| Ένδειξη 6 | Σημείο ανοίγματος της υστέρησης | 0,1 bar |

8.3 Μηνύματα σφαλμάτων

| Κωδικός ER | Είδος σφάλματος | Αιτία σφάλματος | Αιτία / Αντιμετώπιση σφάλματος |
|---|--|--|--|
| E1 – Η λυχνία LED Auto αναβοσβήνει κόκκινη. | <ul style="list-style-type: none"> Υπέρβαση της χρονικής διάρκειας αναπλήρωσης Υπέρβαση των κύκλων αναπλήρωσης | <p>Η αναπλήρωση εκτελείται για περισσότερο από 10 λεπτά.</p> <p>Σημειώθηκε υπέρβαση των 2 κύκλων αναπλήρωσης κατά μέγιστο εντός μίας ώρας.</p> | <ul style="list-style-type: none"> Εντοπίστε τη διαρροή στο δίκτυο και επιδιορθώστε τη βλάβη. Ελέγξτε τον καθορισμό τιμών του ρυθμιστή πίεσης. Επιβεβαιώστε το σφάλμα (πατήστε το πλήκτρο Mode για 3 δευτ.) Σε περίπτωση χρήσης διάταξης επεξεργασίας νερού, πρέπει να τοποθετηθεί ο εξωτερικός αισθητήρας πίεσης reflex FE. |
| E2 – Η λυχνία LED Auto αναβοσβήνει κόκκινη. | <ul style="list-style-type: none"> Υπέρβαση της διάρκειας εκτέλεσης της διαδικασίας πλήρωσης της εγκατάστασης | <p>Η πλήρωση της εγκατάστασης υπερέβη τις 2 ώρες.</p> | <ul style="list-style-type: none"> Ελέγξτε τον καθορισμό τιμών του ρυθμιστή πίεσης. Εντοπίστε τη διαρροή στο δίκτυο και επιδιορθώστε τη βλάβη. Επιβεβαιώστε το σφάλμα (πατήστε το πλήκτρο Mode για 3 δευτ.) |
| E3 – Η λυχνία LED Auto αναβοσβήνει κόκκινη. | <ul style="list-style-type: none"> Εσφαλμένο σήμα πίεσης Ο κινητήρας δεν φτάνει στη μηδενική ρύθμιση. Εσωτερικό σφάλμα συστήματος (ROM) Εσωτερικό σφάλμα συστήματος (EE) | | <ul style="list-style-type: none"> Απευθυνθείτε στο τμήμα εξυπηρέτησης πελατών της Reflex |
| E4 – Η λυχνία LED Auto αναβοσβήνει κόκκινη. | <ul style="list-style-type: none"> Άδεια μπαταρία | <p>Η μπαταρία είναι αποφορτισμένη.</p> | <ul style="list-style-type: none"> Αντικαταστήστε την μπαταρία. Επιβεβαιώστε το σφάλμα (πατήστε το πλήκτρο Mode για 3 δευτ.) |

Παράδειγμα μηνύματος σφάλματος: Υπέρβαση της διάρκειας συμπληρωματικής πλήρωσης

Κατά την αναπλήρωση της εγκατάστασης με νερό από το δίκτυο πόσιμου νερού δεν επιτεύχθηκε η πίεση πλήρωσης της εγκατάστασης μετά την παρέλευση της διάρκειας συμπληρωματικής πλήρωσης.

- Η λυχνία LED Auto αναβοσβήνει κόκκινη ως οπτική ένδειξη της κατάστασης.
- Στην οθόνη εμφανίζεται ο κωδικός ER «E1».
 - Ηχεί ένα ακουστικό σήμα προειδοποίησης.

Κάντε τα εξής:

- Εντοπίστε τη βλάβη.
- Επιδιορθώστε τη βλάβη.
- Πατήστε το πλήκτρο Mode για τουλάχιστον 3 δευτερόλεπτα.
 - Το μήνυμα σφάλματος επιβεβαιώνεται.

9 Συντήρηση

⚠ ΠΡΟΦΥΛΑΞΗ

Κίνδυνος εγκαύματος

Το εξερχόμενο καυτό μέσο μπορεί να προκαλέσει εγκαύματα.

- Διατηρείτε επαρκή απόσταση από το εξερχόμενο μέσο.
- Φοράτε κατάλληλο ατομικό προστατευτικό εξοπλισμό (προστατευτικά γάντια, προστατευτικά γυαλιά).

⚠ ΚΙΝΔΥΝΟΣ

Θανατηφόροι τραυματισμοί από ηλεκτροπληξία.

Η επαφή με ηλεκτροφόρα εξαρτήματα προκαλεί επικίνδυνους τραυματισμούς.

- Διασφαλίστε ότι έχει διακοπεί η παροχή τάσης στην εγκατάσταση στην οποία θα συναρμολογηθεί η συσκευή.
- Διασφαλίστε ότι η εγκατάσταση δεν μπορεί να επανενεργοποιηθεί από τρίτους.
- Διασφαλίστε ότι οι εργασίες συναρμολόγησης των στοιχείων ηλεκτρικής σύνδεσης της συσκευής εκτελούνται μόνο από εξειδικευμένο ηλεκτρολόγο και σύμφωνα με τους κανόνες της ηλεκτροτεχνίας.

⚠ ΠΡΟΦΥΛΑΞΗ

Κίνδυνος τραυματισμού από υγρό που εξέρχεται υπό πίεση

Σε περίπτωση εσφαλμένης συναρμολόγησης, αποσυναρμολόγησης ή συντήρησης των συνδέσεων ενδέχεται να προκληθούν εγκαύματα και τραυματισμοί, αν ξαφνικά εκτοξευθεί με πίεση καυτό νερό ή καυτός ατμός.

- Διασφαλίστε την ορθή εκτέλεση των εργασιών τοποθέτησης, αφαίρεσης ή συντήρησης.
- Βεβαιωθείτε ότι η πίεση στην εγκατάσταση έχει εκτονωθεί, προτού εκτελέσετε εργασίες συναρμολόγησης, αποσυναρμολόγησης ή συντήρησης στις συνδέσεις.

Η συντήρηση της συσκευής πρέπει να γίνεται ετησίως.

- Τα χρονικά διαστήματα συντήρησης εξαρτώνται από τις συνθήκες λειτουργίας.



Υπόδειξη!

Τις εργασίες συντήρησης θα πρέπει να τις αναθέτετε μόνο σε ειδικευμένο τεχνικό προσωπικό ή στο τμήμα εξυπηρέτησης πελατών της Reflex.

Οι υπάρχουσες συνδέσεις στροφίγγων επιτρέπουν σε συνδυασμό με την κατάλληλη συσκευή μέτρησης πίεσης τον έλεγχο λειτουργίας των εξαρτημάτων. Ελέγξτε τη σωστή λειτουργία των εξαρτημάτων και διατάξτε μετά το πρώτο έτος λειτουργίας.

Καθαρισμός απομονωτή συστήματος με ενσωματωμένο φίλτρο ρύπων
Καθαρίστε τον απομονωτή συστήματος ΒΑ. Ο απομονωτής συστήματος πρέπει να καθαρίζεται τακτικά.

Κάντε τα εξής:

1. Με τις διατάξεις φραγής πριν και μετά τη συσκευή διακόψτε την παροχή του αγωγού νερού του συστήματος και του αγωγού πόσιμου νερού.
2. Ξεβιδώστε αργά με το κλειδί συντήρησης (διάσταση κλειδιού 27) το πώμα σφράγισης του απομονωτή συστήματος.
3. Αφαιρέστε το φίλτρο ρύπων.
 - Αφαιρέστε το ένθετο συγκράτησης μαζί με τη σήτα.
4. Αφαιρέστε το φουσίγγιο ΒΑ.
 - Το φουσίγγιο ΒΑ εξέρχεται με την τάση των ελατηρίων στον απομονωτή συστήματος.
5. Καθαρίστε κάτω από καθαρό, τρεχούμενο νερό:
 - τη σήτα
 - το ένθετο συγκράτησης
 - το φουσίγγιο ΒΑ
6. Ελέγξτε την απρόσκοπτη λειτουργία του ανασταλτικού αναρροής στον απομονωτή συστήματος.
7. Βεβαιωθείτε ότι τα στεγανωτικά παρεμβύσματα είναι σε άψογη κατάσταση και καθαρά. Αν χρειάζεται, αντικαταστήστε τα.
8. Επανατοποθετήστε στον απομονωτή συστήματος το καθαρισμένο φουσίγγιο ΒΑ.
9. Επανατοποθετήστε στον απομονωτή συστήματος το καθαρισμένο φίλτρο ρύπων.
10. Βιδώστε καλά το πώμα σφράγισης του απομονωτή συστήματος.
11. Ανοίξτε αργά τις διατάξεις φραγής πριν και μετά τη συσκευή.

Ο καθαρισμός ολοκληρώθηκε.

Έλεγχος ρυθμιστή πίεσης

Ελέγχετε την απρόσκοπτη λειτουργία του ρυθμιστή πίεσης.

- Εκτελείτε έλεγχο σε τακτά χρονικά διαστήματα, ή τουλάχιστον ετησίως.

Έλεγχος μπαταρίας συντήρησης

Ελέγχετε τη μπαταρία συντήρησης.

- Εκτελείτε έλεγχο σε τακτά χρονικά διαστήματα, τουλάχιστον ετησίως.
- Αντικαταστήστε την μπαταρία (τυπική μπαταρία 9 V-block), όταν αδειάσει.

10 Αποσυναρμολόγηση

⚠ ΚΙΝΔΥΝΟΣ

Θανατηφόροι τραυματισμοί από ηλεκτροπληξία.

Η επαφή με ηλεκτροφόρα εξαρτήματα προκαλεί επικίνδυνους τραυματισμούς.

- Διασφαλίστε ότι έχει διακοπεί η παροχή τάσης στην εγκατάσταση στην οποία θα συναρμολογηθεί η συσκευή.
- Διασφαλίστε ότι η εγκατάσταση δεν μπορεί να επανενεργοποιηθεί από τρίτους.
- Διασφαλίστε ότι οι εργασίες συναρμολόγησης των στοιχείων ηλεκτρικής σύνδεσης της συσκευής εκτελούνται μόνο από εξειδικευμένο ηλεκτρολόγο και σύμφωνα με τους κανόνες της ηλεκτροτεχνίας.

⚠ ΚΙΝΔΥΝΟΣ

Θανατηφόροι τραυματισμοί από ηλεκτροπληξία

Σε ορισμένα τμήματα της πλακέτας τυπωμένου κυκλώματος της συσκευής ενδέχεται να παραμένει η τάση των 230 V, ακόμα και αφού αφαιρεθεί το βύσμα από την παροχή τάσης.

- Προτού αφαιρέσετε τα καλύμματα, αποσυνδέστε το σύστημα ελέγχου της συσκευής εντελώς από την παροχή τάσης.
- Βεβαιωθείτε ότι δεν υπάρχει τάση στην πλακέτα τυπωμένου κυκλώματος.

⚠ ΠΡΟΦΥΛΑΞΗ

Κίνδυνος εγκαύματος

Το εξερχόμενο καυτό μέσο μπορεί να προκαλέσει εγκαύματα.

- Διατηρείτε επαρκή απόσταση από το εξερχόμενο μέσο.
- Φοράτε κατάλληλο ατομικό προστατευτικό εξοπλισμό (προστατευτικά γάντια, προστατευτικά γυαλιά).

⚠ ΠΡΟΦΥΛΑΞΗ

Κίνδυνος εγκαύματος από καυτές επιφάνειες

Στα συστήματα θέρμανσης, οι υψηλές θερμοκρασίες των επιφανειών ενδέχεται να προκαλέσουν δερματικά εγκαύματα.

- Περιμένετε μέχρι να κρυώσουν οι καυτές επιφάνειες ή φοράτε προστατευτικά γάντια.
- Ο ιδιοκτήτης θα πρέπει να τοποθετήσει σχετικές προειδοποιητικές υποδείξεις κοντά στη συσκευή.

⚠ ΠΡΟΦΥΛΑΞΗ

Κίνδυνος τραυματισμού από υγρό που εξέρχεται υπό πίεση

Σε περίπτωση εσφαλμένης συναρμολόγησης ή συντήρησης των συνδέσεων ενδέχεται να προκληθούν εγκαύματα και τραυματισμοί, αν ξαφνικά εκτοξευθεί με πίεση καυτό νερό ή ατμός.

- Διασφαλίστε την ορθή αποσυναρμολόγηση.
- Διασφαλίστε ότι η πίεση στην εγκατάσταση έχει εκτονωθεί, προτού εκτελέσετε την αποσυναρμολόγηση.

Κάντε τα εξής:

1. Πριν την αφαίρεση, διακόψτε όλες τις συνδέσεις παροχής νερού προς τη συσκευή.
2. Διακόψτε την παροχή ηλεκτρικής τάσης στην εγκατάσταση και ασφαλίστε τη έναντι επανενεργοποίησης.
3. Αφαιρέστε το βύσμα της συσκευής από την παροχή τάσης.
4. Αποσυνδέστε τα καλώδια σύνδεσης της εγκατάστασης με το σύστημα ελέγχου της συσκευής και αφαιρέστε τα.
5. Λύστε όλες τις συνδέσεις εύκαμπτων σωλήνων και αγωγών που ενώνουν τη συσκευή με την εγκατάσταση και αφαιρέστε τις πλήρως.
6. Αδειάστε όλο το νερό από τη συσκευή.
7. Αν χρειάζεται, απομακρύνετε τη συσκευή από την περιοχή της εγκατάστασης.

Η αφαίρεση της συσκευής ολοκληρώθηκε.

11 Παράρτημα

11.1 Τμήμα εξυπηρέτησης πελατών της Reflex

Κεντρικό τμήμα εξυπηρέτησης πελατών

Αριθμός τηλεφώνου κεντρικών γραφείων: +49 (0)2382 7069 - 0

Τηλέφωνο τμήματος εξυπηρέτησης πελατών: +49 (0)2382 7069 - 9505

Φαξ: +49 (0)2382 7069 - 9523

E-Mail: service@reflex.de

Γραμμή τεχνικής υποστήριξης

Για ερωτήσεις/απορίες σχετικά με τα προϊόντα μας

Τηλέφωνο: +49 (0)2382 7069-9546

Δευτέρα έως Παρασκευή από 8:00 έως 16:30

11.2 Συμμόρφωση / Πρότυπα

Μπορείτε να βρείτε τις δηλώσεις συμμόρφωσης της συσκευής στην αρχική σελίδα της Reflex.

www.reflex-winkelmann.com/konformitaetserklaerungen

Εναλλακτικά, μπορείτε να σκανάρετε και τον κωδικό QR:



11.3 Εγγύηση

Ισχύουν οι εκάστοτε προβλεπόμενοι από τη νομοθεσία όροι εγγύησης.

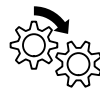
| | |
|----|---|
| DE | Montage- und Inbetriebnahmebescheinigung - Das Gerät wurde entsprechend der Betriebsanleitung montiert und in Betrieb genommen. Die Einstellung der Steuerung entspricht den örtlichen Verhältnissen. |
| EN | Installation and commissioning certificate - This device has been installed and commissioned in accordance with the instructions provided in the operating manual. The settings in the controller match the local conditions. |
| FR | Certificat de montage et de mise en service – L'appareil a été monté et mis en service conformément au mode d'emploi. Le réglage de la commande correspond aux rapports locaux. |
| ES | Certificado de montaje y puesta en servicio - El montaje y la puesta en servicio del aparato se han realizado en conformidad con el manual de instrucciones. El ajuste del equipo de control se corresponde con las condiciones locales pertinentes. |
| PT | Certificado de montagem e colocação em serviço - O aparelho foi montado e colocado em serviço de acordo com o manual de instruções. A configuração da unidade de comando está de acordo com as condições locais. |
| IT | Certificazione di montaggio e messa in servizio - L'apparecchio è stato montato e messo in servizio secondo il manuale d'uso. L'impostazione dell'unità di controllo corrisponde alla situazione nel luogo di esercizio. |
| HU | Szerelési és karbantartási igazolás - A készüléket a használati utasítás szerint szereltük és üzemeltük be. A vezérlés beállítása megfelel a helyi viszonyoknak. |
| SL | Potrdilo o montaži in zagonu - Aparat je bil montiran in predan v uporabo v skladu z navodili za obratovanje. Nastavitev krmilja ustreza lokalnim pogojem. |
| SK | Potvrdenie o montáži a potvrdenie o uvedení do prevádzky - Prístroj bol namontovaný podľa návodu na obsluhu a bol uvedený do prevádzky. Nastavenie riadenia zodpovedá miestnym pomero. |
| CZ | Potvrzení o montáži a spuštění - Prístroj byl namontován a zprovozněn dle návodu k obsluze. Nastavení řízení odpovídá místním podmínkám. |
| LV | Montāžas un ekspluatācijas sākšanas instrukcija – Iekārtas montāža ir veikta un tās ekspluatācija ir sākta atbilstoši lietošanas pamācībai. Vadības sistēmas iestatījumi atbilst uzstādīšanas vietas nosacījumiem. |
| NL | Certificaat voor montage en inbedrijfstelling – Het apparaat werd gemonteerd en in gebruik genomen volgens de bedieningshandleiding. De instelling van de besturingseenheid voldoet aan de plaatselijke omstandigheden. |
| DA | Monterings- og idrifttagingsattest – Enheden er monteret og taget i drift iht. brugsvejledningen. Indstillinger af styringen svarer til de lokale forhold. |
| NO | Montasje- og igangsettingsattest - Enheten ble montert og satt i drift i henhold til bruksanvisningen. Innstilling av styringen tilsvarer de lokale forholdene. |
| SE | Monterings- och idrifttagningsintyg – Enheten har monterats och tagits i drift i enlighet med driftsinstruktionerna. Inställningarna av styrningen motsvarar de lokala förhållandena. |
| FI | Asennus- ja käyttöönottodistus – Laite on asennettu ja otettu käyttöön käyttöohjeen mukaisesti. Ohjauksen asetukset vastaavat paikallisia olosuhteita. |
| RU | Свидетельство о монтаже и вводе в эксплуатацию - Устройство было смонтировано и введено в эксплуатацию в соответствии с руководством по эксплуатации. Настройка системы управления соответствует местным условиям. |
| RO | Certificatul de montaj și punere în funcțiune - Echipamentul a fost montat și pus în funcțiune conform manualului de utilizare. Setarea unității de comandă corespunde condițiilor locale. |
| TR | Montaj ve işletme alma belgesi - Cihaz; kullanım kılavuzu doğrultusunda takilip işletime alınmıştır. Kumanda ayarı yerel koşullara uygundur. |
| GR | Βεβαίωση συναρμολόγησης και θέσης σε λειτουργία - Η συσκευή έχει τοποθετηθεί και τεθεί σε λειτουργία σύμφωνα με το εγχειρίδιο λειτουργίας. Η ρύθμιση του συστήματος ελέγχου είναι ανάλογη με τις τοπικές συνθήκες. |



| | |
|------------------------|--|
| Typ / Type: | |
| P ₀ | |
| P _{sv} | |
| Fabr. Nr. / Serial-No. | |



| | | |
|--|--|--|
| | | |
| | | |



| | | |
|--|--|--|
| | | |
| | | |



Thinking solutions.

Reflex Winkelmann GmbH
Gersteinstraße 19
59227 Ahlen, Germany



+49 (0)2382 7069-0

+49 (0)2382 7069-9546

A **WINKELMANN** BRAND
BUILDING+INDUSTRY

www.reflex-winkelmann.com