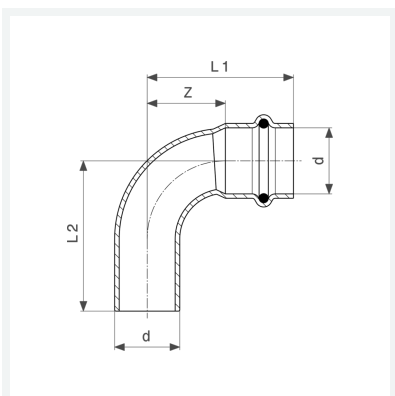




**Sanpress Inox-Bogen 90°
mit SC-Contur**
- Einsteckende, Pressanschluss

Ausstattung
Dichtelement EPDM
Modell 2316.1

Artikel 435 752



Eigenschaften

VdS-Zulassung	VdS	✓
Rohraußendurchmesser	d	42
Z-Maß	Z	50 mm
Länge 1	L1	87 mm
Länge 2	L2	88 mm
Z-Maß (Vorgängerversion)	Z*	71 mm
Länge (Vorgängerversion) 1	L1*	107 mm
Länge (Vorgängerversion) 2	L2*	117 mm
Gewicht	293 g	
Volumen	888 cm ³	

Datenblatt



**Sanpress Inox-Bogen 90°
mit SC-Contur
Modell 2316.1
Artikel 435 752**

Eigenschaften

Werkstoff

Stahl nichtrostend