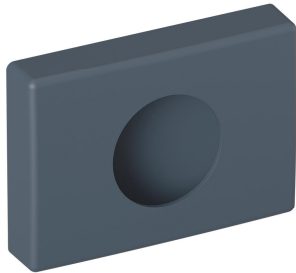


Produktdatenblatt
Hygienebeutelspender 477.06B750

HEWI

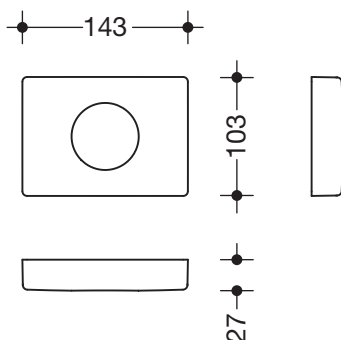


Hygienebeutelspender 477.06B750

- kubischer Grundkörper mit weichen Radien
- geradlinig und funktional in einer klaren und harmonischen Formensprache
- dient zur Aufnahme und Entnahme von handelsüblichen Hygienebeuteln aus Kunststoff
- zur Wandmontage
- 143 mm breit, 103 mm hoch und 27 mm tief
- aus hochwertigem, matted Polyamid in den HEWI Farben 99 (Reinweiß), 98 (Signalweiß), 97 (Lichtgrau), 95 (Felsgrau), 92 (Anthrazitgrau) und 90 (Tiefschwarz)
- inklusive korrosionsfreiem HEWI Befestigungsmaterial



Abmessungen in mm

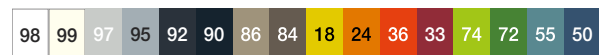


Farben



Polyamid, matt

Alternative Farben



Polyamid

Technische Änderungen vorbehalten, 25.03.2020

HEWI Heinrich Wilke GmbH
Postfach 1260
D-34442 Bad Arolsen

Telefon: +49 5691 82-0
Telefax: +49 5691 82-319

info@hewi.de
www.hewi.com