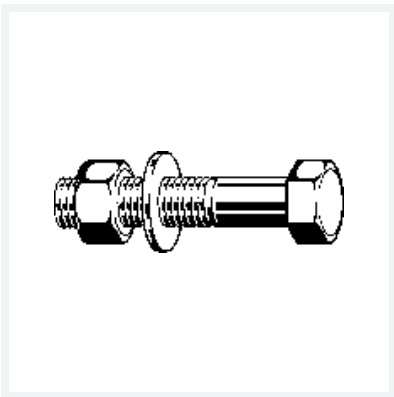


**Montageset**

- für Flanschverbindung

**Ausstattung**

4 Sechskantschrauben, 8 Unterlegscheiben, 4 Muttern

**Modell 2259.7****Artikel 494 056**

## Eigenschaften

Durchmesser Nominal	DN	20/25
PN	16	
Metrisches Gewinde	M	12
Länge	L	65
Gewicht	364 g	
Volumen	248,64 cm <sup>3</sup>	
Werkstoff	Stahl verzinkt	