

RH-Allzweck-Bohrkonsolen
Ausführung RHL für Heizkörper mit Aufhängelaschen



Vorteile:

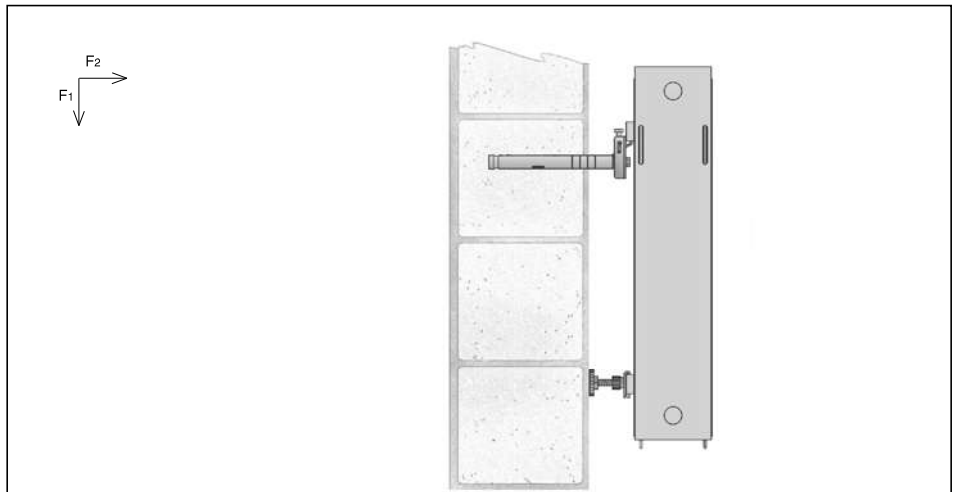
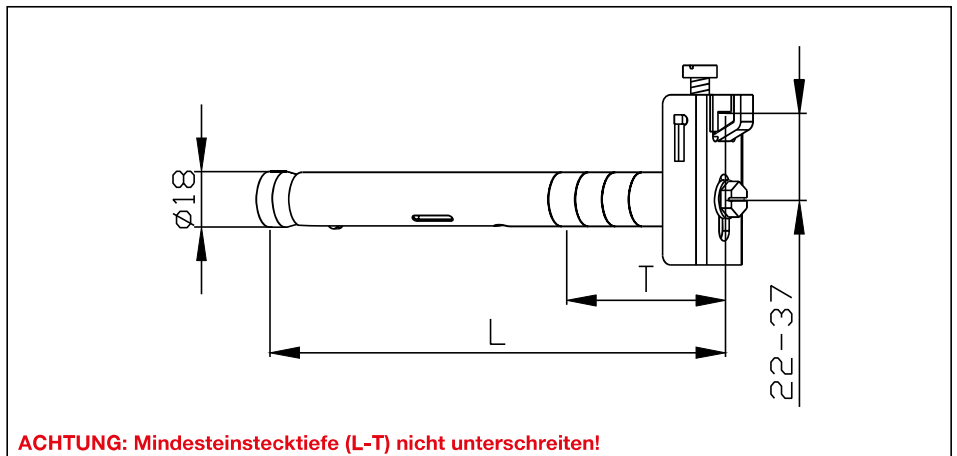
- Höhenverstellung durch Stell-schraube im Aufnahmehalter
- Für alle Problemsteine wie z.B. Hohllochziegel
- Geeignet auch für Klemmhalter


Produktmerkmale:

- Metallteile verzinkt

Zubehör:

Klemmhalter und Abstandhalter (siehe Seiten 55-56)



Bestellnummer	Typ	Empf. max. Belastung pro Kons. bei Wandabstand T			Maß L [mm]	
		F1 [N]	F2 [N]	T [mm]		
10-685	RHL	500	500	20	100	100
10-686	RHL	500	500	30	130	100
10-687	RHL	500	500	50	160	100
10-688	RHL	500	500	50	200	100
10-689	RHL	500	500	70	240	100