

# EINBAUANLEITUNG

## KESSEL Komfortschachtsystem LW 400 / LW 800 / LW 1000

zum Einbau ins Erdreich

<b>D</b>	Seite 1
<b>GB</b>	Page 25
<b>F</b>	Page 49
<b>PL</b>	Strona 73



### Produktvorteile

- Modulares System
- Zulassung Z-42.1-256  
LW 1000  
Zulassung Z-42.1-224  
LW 400; LW 800
- Grundwasserbeständig  
bis 0,5 m
- Teleskopisches Aufsatz-  
stück für stufenlose  
Höhenanpassung
- Anbohrbar bis DN 150



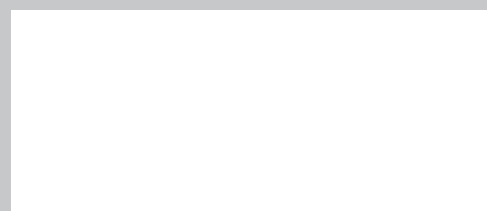
Installation  Inbetriebnahme  Einweisung  
der Anlage wurde durchgeführt von Ihrem Fachbetrieb:

Name/Unterschrift

Datum

Ort

Stempel Fachbetrieb



Technische Änderungen vorbehalten

## Inhaltsverzeichnis

1	Einleitung	3
1.1	Produktbeschreibung, allgemein .....	3
1.2	Allgemeine Hinweise zu dieser Betriebs- und Wartungsanleitung .....	3
1.3	Baugruppen .....	4
2	Sicherheit	6
2.1	Bestimmungsgemäße Verwendung .....	6
2.2	Personalauswahl und -qualifikation .....	6
2.3	Gefahren, die vom Produkt ausgehen .....	7
2.3.1	Quetschgefahr beim Verfügen der Schachtelemente .....	7
2.3.2	Gefahr durch gesundheitsgefährdende Atmosphäre .....	7
2.3.3	Infektionsgefahr bei Kontakt mit dem Abwasser .....	7
3	Montage	8
3.1	Allgemeines .....	8
3.2	Funktionsschema/Einbausituation .....	9
3.3	Einbautiefen LW 400 .....	10
3.4	Einbautiefen LW 800 .....	10
3.5	Einbautiefen LW 1000 .....	11
3.6	Baugrube vorbereiten .....	11
3.7	Bodenelement setzen .....	12
3.8	Seitliche Zuläufe .....	12
3.9	Rohrleitungssystem anschließen .....	13
3.9.1	Rohrleitungssystem für LW 400 anschließen .....	13
3.9.2	Rohrleitungssystem für LW 800 / LW 1000 anschließen .....	14
3.9.3	Rohrleitungssystem für LW 800 / LW 1000 anschließen .....	15
3.10	Einbau der Steighilfen .....	16
3.11	Schachtsystem montieren .....	16
3.12	Montage (optional kürzen) des Aufsatzstücks: .....	18
3.13	Abdeckungsvarianten .....	19
3.14	Grube verfüllen .....	20
3.14.1	Komfortschacht LW 400 .....	21
3.14.2	Komfortschacht LW 800 / LW 1000 .....	22
4	Technische Daten	23

## 1 Einleitung

Sehr geehrte Kundin  
sehr geehrter Kunde,

wir freuen uns, dass Sie sich für den Erwerb eines unserer Produkte entschieden haben. Sicher wird dieses Ihre Anforderungen in vollem Umfang erfüllen. Wir wünschen ihnen einen reibungslosen und erfolgreichen Einbau.

Im Bemühen unseren Qualitätsstandard auf höchstmöglichem Niveau zu halten, sind wir natürlich auch auf Ihre Mithilfe angewiesen. Bitte teilen Sie uns Möglichkeiten zur Verbesserung unserer Produkte mit.

Haben Sie Fragen? Wir freuen uns auf Ihre Kontaktaufnahme.

### 1.1 Produktbeschreibung, allgemein

Das Schachtsystem ist modular aufgebaut und kann als Technikträger für verschiedene Anwendungen verwendet werden. Die Aufsatzstücke sind in der Höhe stufenlos verschiebbar und können mit verschiedenen Abdeckungen versehen werden. Anforderungen an die Wasserundurchlässigkeit können durch den Einbau einer Dichtbahn erfüllt werden.

Die KESSEL-Komfortschächte sind modular aufgebaute Systeme, welche flexibel an verschiedene Einbausituationen und Einbautiefen angepasst werden können.

#### Lieferumfang

- Schachtsystem gemäß Lieferschein
- Montageanleitung

### 1.2 Allgemeine Hinweise zu dieser Betriebs- und Wartungsanleitung

#### Verwendete Symbole und Legenden

<1> Hinweis im Text auf eine Legendenummer in einer Abbildung

[2] Bezug auf eine Abbildung

• Arbeitsschritt

3. Arbeitsschritt in nummerierter Reihenfolge

– Aufzählung



**VORSICHT:** Warnt vor einer Gefährdung von Personen und Material. Eine Missachtung der mit diesem Symbol gekennzeichneten Hinweise kann schwere Verletzungen und Materialschäden zur Folge haben.



**Hinweis:** Technische Hinweise, die besonders beachtet werden müssen.



Zulassung des KESSEL-Komfortschachts

## 1.3 Baugruppen

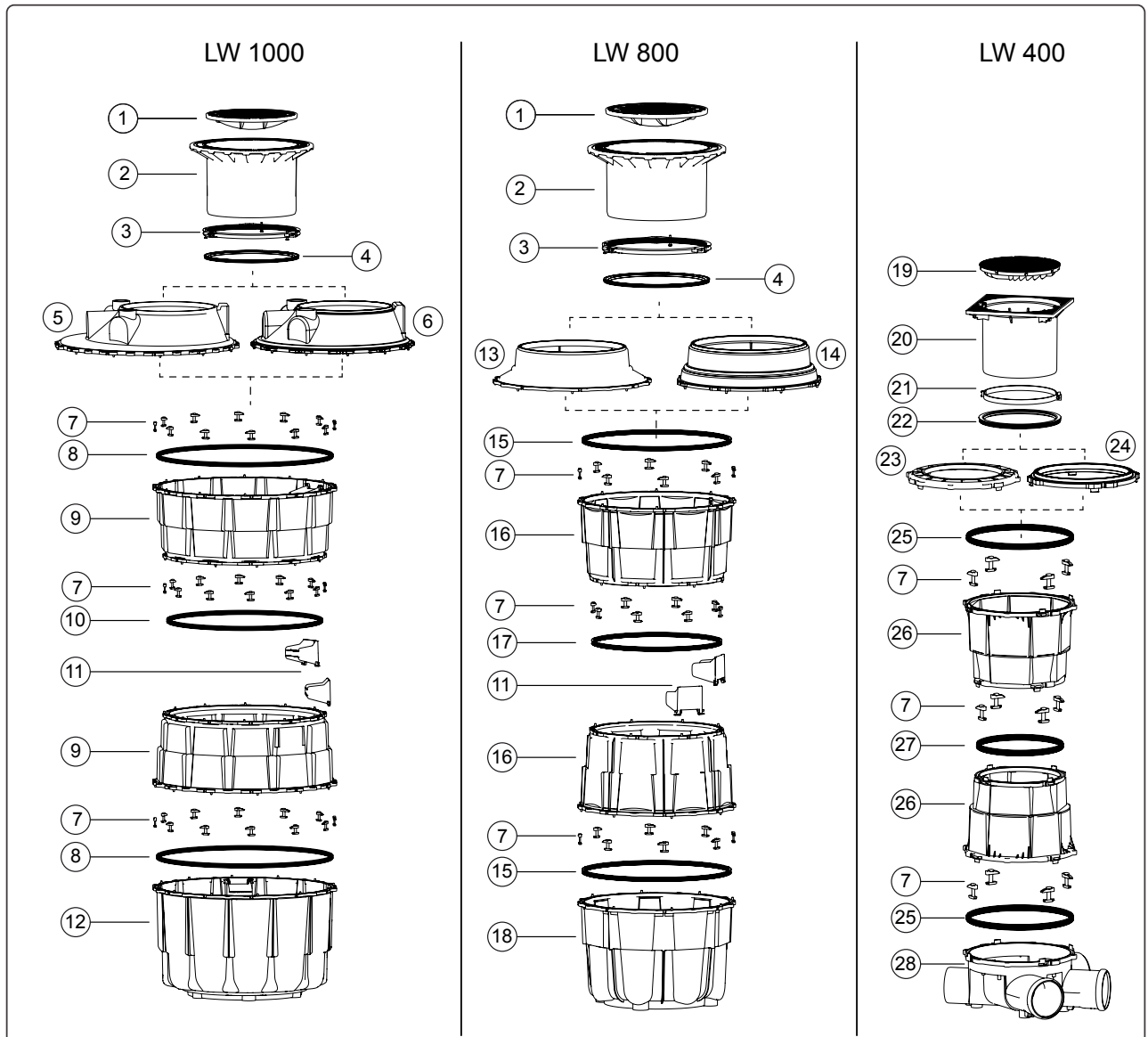


Abb. [1]

Pos	Bezeichnung	Art.-Nr.
1a	Abdeckplatte aus GG, tagwasserdicht; Kl. A, verriegelt	860132
1b	Abdeckplatte aus GG, tagwasserdicht; Kl. B, verriegelt	860133
1c	Abdeckplatte aus GG, tagwasserdicht; Kl. D, verriegelt	860136
1d	Abdeckplatte aus GG, mit Ventilation; Kl. A	860134
1e	Abdeckplatte aus GG, mit Ventilation; Kl. B	860135
1f	Abdeckplatte aus GG, mit Ventilation; Kl. D, verriegelt	860137
2a	Aufsatzstück mit Aussparung für Schlammeimer	860120
2b	Aufsatzstück ohne Aufnahmen für Schlammeimer	860121



## Einleitung

Pos	Bezeichnung	Art.Nr.
3	Klemmring	860129
4	Profillippendichtung	860114
5	Konus Ø 1070	860103
6	Konus Ø 1200	860102
7a	Verbindungskeile (Set) für LW 1000	860111
7b	Verbindungskeile (Set) für LW 800	840111
7c	Verbindungskeile (Set) für LW 400	850111
8	Profillippendichtung Ø 1070	860112
9	Zwischenstück	860101
10	Profillippendichtung Ø 1200	860113
11	Steighilfen	860110
12	Bodenteil	860008
13	Konus (Übergangsstück) Ø 920	840102
14	Konus (Übergangsstück) Ø 790	840104
15	Profillippendichtung Ø 920	840113
16	Zwischenstück	auf Anfrage
17	Profillippendichtung Ø 790	840112
18	Bodenteil	auf Anfrage
19a	Abdeckplatte aus Kunststoff; Kl. A	850132
19b	Abdeckplatte aus GG; Kl. B	850131
19c	Abdeckplatte aus GG; Kl. D	850136
19d	Schlitzroste aus Kunststoff; Kl.A	850134
19e	Schlitzroste aus GG; Kl. B	850135
19f	Schlitzroste aus GG; Kl. D	850137
20a	Aufsatzstück mit Klemmring; Kl. A, B	850120
20b	Aufsatzstück mit Klemmring; Kl. D	850121
21	Klemmring	850129
22	Profillippendichtung	680315
23	Konus Übergangsstück Ø 450	850102
24	Konus Übergangsstück Ø 360	850103
25	Profillippendichtung Ø 450	850113
26	Zwischenstück	850101
27	Profillippendichtung Ø 360	850112
28a	Bodenteil geschlossen	850008
28b	Offenes Durchgangsgerinne DN 150/150	850001
28c	Offenes Durchgangsgerinne DN 150/200	850002
28d	Offenes Durchgangsgerinne DN 200/200	850003
28e	Offenes Durchgangsgerinne DN 200/250	850004
28f	Offenes Durchgangsgerinne DN 150/150	850005
28g	Offenes Durchgangsgerinne DN 200/200	850006
28e	Offenes Durchgangsgerinne DN 250/250	850007

## 2 Sicherheit

### 2.1 Bestimmungsgemäße Verwendung

Die Schachtanlage ist für den Einsatz als Revisions-, Rückstauschacht oder als Technikträger zur Aufnahme verschiedener Anwendungen einzusetzen.

Die Voraussetzung für den Verbau im Erdreich muss entsprechend den Angaben im Kapitel 3.1 erfolgen.

Alle nicht durch eine ausdrückliche und schriftliche Freigabe des Herstellers erfolgten

- Um- oder Anbauten
- Verwendungen von nicht originalen Ersatzteilen
- Durchführungen von Reparaturen durch nicht vom Hersteller autorisierten Betrieben oder Personen können zum Verlust der Gewährleistung führen.

Nachträgliche Erweiterungen von Kessel- Schachtanlagen müssen durch den Kessel-Werkskundendienst abgewickelt werden.

### 2.2 Personalauswahl und -qualifikation

Personen, die Schachtanlagen montieren, müssen

- mindestens 18 Jahre alt sein.
- für die jeweiligen Tätigkeiten ausreichend geschult sein.
- die einschlägigen technischen Regeln und Sicherheitsvorschriften kennen und befolgen.

Der Betreiber entscheidet über die erforderlichen Qualifikationen für das

- Bedienpersonal
- Wartungspersonal
- Instandhaltungspersonal

Der Betreiber hat dafür Sorge zu tragen, dass nur qualifiziertes Personal an der Schachtanlage tätig wird.

Qualifiziertes Personal sind Personen, die durch ihre Ausbildung und Erfahrung sowie ihrer Kenntnisse einschlägiger Bestimmungen, gültiger Normen und Unfallverhütungsvorschriften die jeweils erforderlichen Tätigkeiten ausführen und dabei mögliche Gefahren erkennen und vermeiden können.

## 2.3 Gefahren, die vom Produkt ausgehen

### 2.3.1 Quetschgefahr beim Verfügen der Schachtelemente



Die Schachtelemente sind teilweise schwer und unhandlich. Beim Verfügen besteht die Gefahr von Quetschverletzungen der Finger und Hände. Persönliche Schutzausrüstung (Handschuhe) tragen.

Quetschgefahr und Gefahr durch hohes Gewicht. Die Deckel der Aufsatzstücke sind sehr schwer. Nur mit geeigneten Hebehilfen montieren / demontieren. Aufsatzstück nur ohne Deckel auf den Schacht montieren

### 2.3.2 Gefahr durch gesundheitsgefährdende Atmosphäre



Bei Arbeiten in der Schachtanlage besteht die Gefahr, dass die Atmosphäre im Schachtsystem gesundheitsgefährdend ist. Auf ausreichende Belüftung achten und ggf. Sicherheitseinrichtungen wie z.B. Multigaswarngerät verwenden.

### 2.3.3 Infektionsgefahr bei Kontakt mit dem Abwasser



Das Abwasser enthält Bakterien. Bei Kontakt mit Schleimhäuten, Augen, Wunden oder bei einer Aufnahme in den Körper besteht Infektionsgefahr. Mit Abwasser in Berührung gekommene Körperteile sofort reinigen, verunreinigte Kleidung wechseln. Persönliche Schutzausrüstung tragen.

## 3 Montage

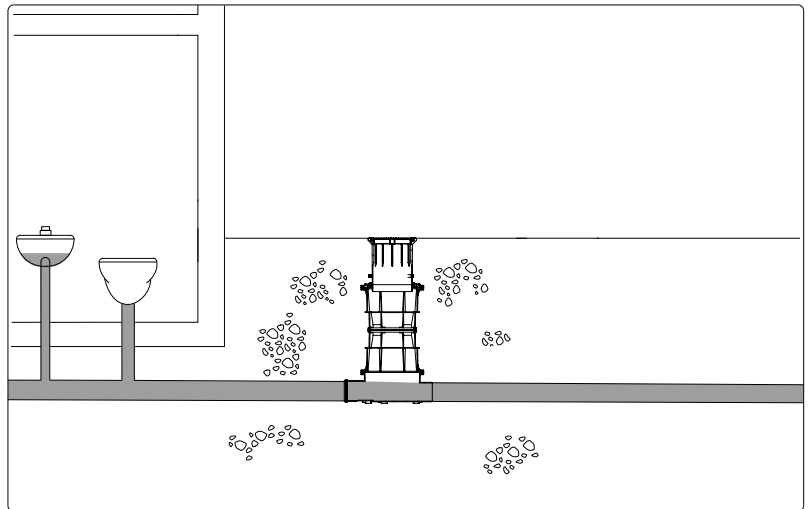
### 3.1 Allgemeines

 Die Zusammenstellung der Schachtelemente erfolgt entsprechend der Abb. [1]. Dabei folgendes beachten:

- Baugrube muss vorbereitet sein
- Kontrolle Schachttiefe. Sicherstellen, dass die Schachtelemente in montiertem Zustand der Tiefe der Baugrube entspricht.
- Schachtelemente und Dichtungen frei von Verschmutzungen halten.
- Montagereihenfolge der Schachtelemente von unten nach oben.
- Die Schachtanlage ist für einen Wasserdruck von maximal 0,5 m ausgelegt. -

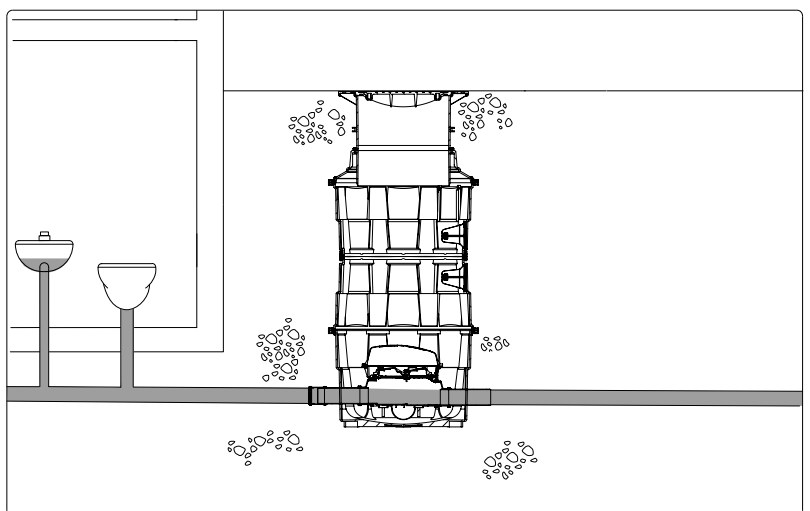
## 3.2 Funktionsschema/Einbausituation

**LW 400**



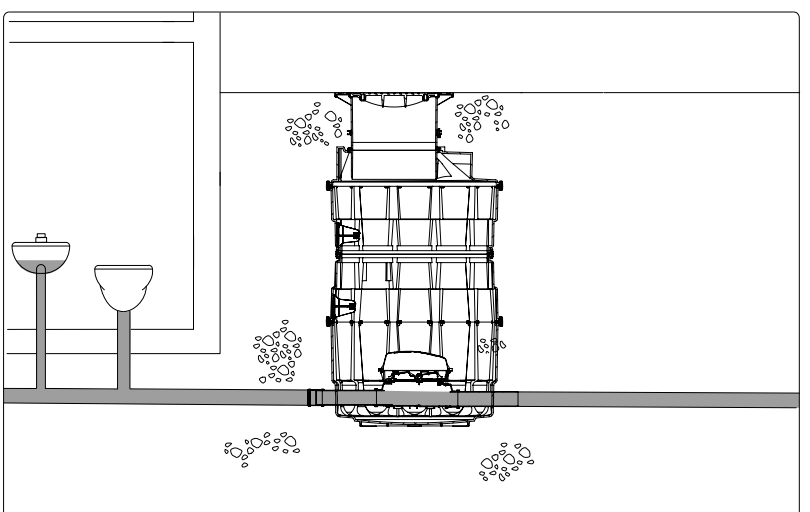
**Abb. [2]**

**LW 800**



**Abb. [3]**

**LW 1000**



**Abb. [4]**

# Montage

## 3.3 Einbautiefen LW 400

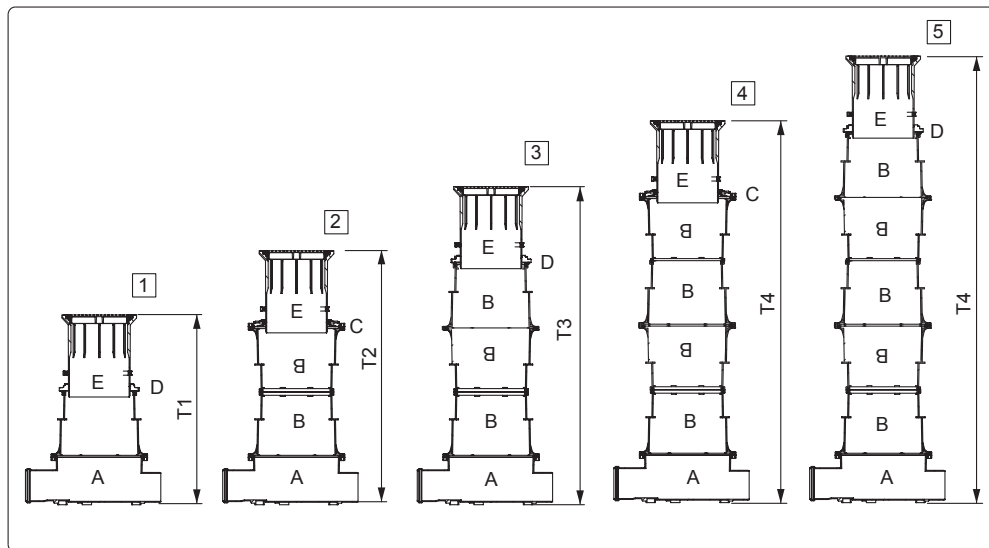


Abb. [5]

T	DN 150	DN 200	DN 250	Bodenteil geschlossen
T1	700-1050 mm	745-1095 mm	795-1135 mm	749-1099 mm
T2	1050-1400 mm	1095-1445 mm	1135-1485 mm	1099-1449 mm
T3	1400-1750 mm	1445-1795 mm	1485-1835 mm	1449-1799 mm
T4	1750-2100 mm	1795-2145 mm	1835-2185 mm	1799-2149 mm
T5	2100-2450 mm	2145-2495 mm	2185-2535 mm	2149-2499 mm

## 3.4 Einbautiefen LW 800

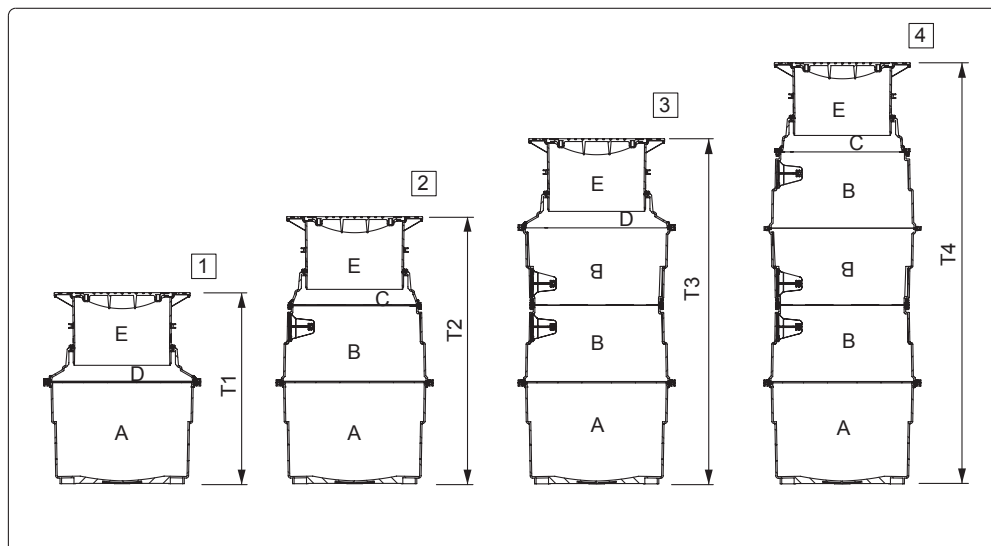


Abb. [6]

T	Einbau geschlossenes Bodenteil
T1	980-1480 mm
T2	1480-1980 mm
T3	1980-2480 mm
T4	2480-2980 mm

## 3.5 Einbautiefen LW 1000

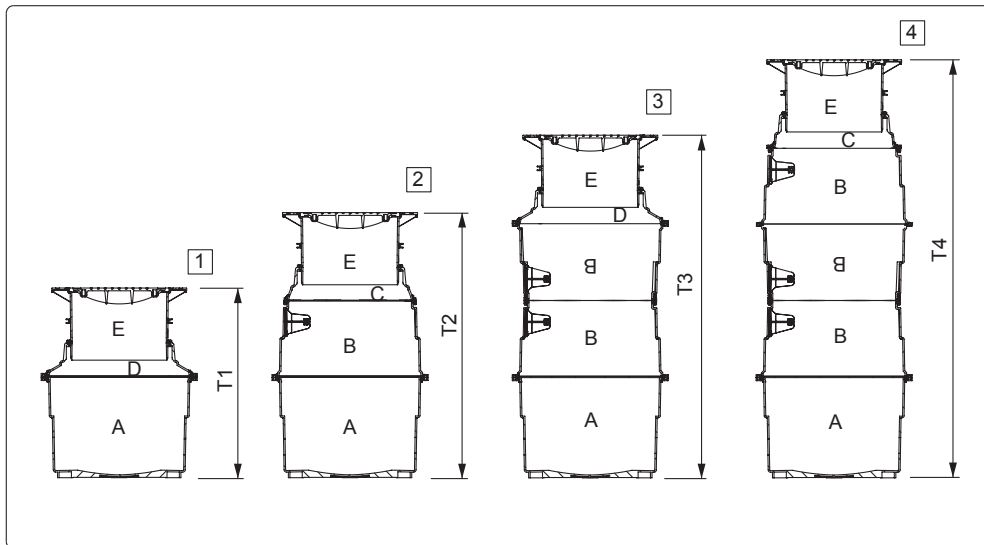


Abb. [7]

T	Einbau geschlossenes Bodenteil
T1	1150-1650 mm
T2	1650-2150 mm
T3	2150-2650 mm
T4	2650-3150 mm

## 3.6 Baugrube vorbereiten

Die Beschaffenheit des Untergrundes und seitliches Füllmaterial müssen wie folgt ausgeprägt sein:

- Untergrund: Eben, ca. 30 cm hohe und verdichtete Schotter/Kies-Schicht\*.
- Fixierung des Bodenelementes mit Magerbeton (siehe Abb. [26] [27]).
- Seitliches Füllmaterial: Ringförmig umlaufend ca. 50 cm, Kies Körnung 0/16, alle 30 cm verdichtet (siehe Abb. [26] [27] [28] [29]).

## 3.7 Bodenelement setzen

- Bodenelement waagrecht in der Baugrube ausrichten. Geringe Abweichungen machen sich bei tiefen Schächten bis nach oben deutlich bemerkbar. Die Stellfläche des Bodenelements (Boden der Baugrube) muss vollflächigen Kontakt zum Bodenelement haben.
- Das Bodenelement seitlich mit Magerbeton fixieren (siehe Abb. [25] [26]).

### ➔ Bei Krantransport beachten:

- Immer 4 Lasthaken verwenden.
- Maximale Tragkraft von 4 Lasthaken: max. 200 kg.
- Schäkel mit einem Keildurchmesser von 16 mm verwenden.
- Die Krankette bzw. der Schlupf zum einzelnen Lastpunkt muss eine Länge von mindestens 1 m haben <A>.
- Last nicht länger als eine Stunde am Kran hängen lassen
- In die vorbereitete Baugrube setzen siehe 3.1.
- 

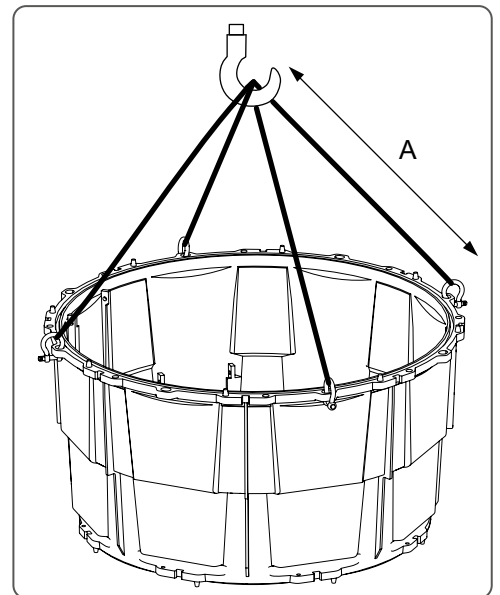


Abb. [8]

## 3.8 Seitliche Zuläufe

Zur leichten nachträglichen Anbringung von seitlichen Zuläufen in beliebiger Einbautiefe können die Schachtteile mit einer Sägeglocke angebohrt werden. Die Dichtungen für die Rohrdurchführung sind in den Größen DN 50, 70, 100, 125 und 150 erhältlich.

### ➔ Seitliche Zuläufe sind auf Dichtigkeit zu prüfen.

Bohrkrone (Sägeglocke)	Art.-Nr.
DN 50/70/100	50101
DN 50/70/100/125/150	50100

Durchgangsdichtungen	Art.-Nr.
DN50	850114
DN70	850116
DN100	850117
DN125	850118
DN150	850119

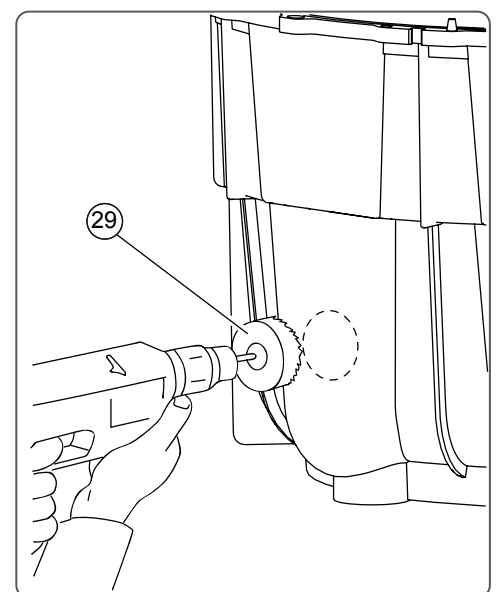


Abb. [9]



## 3.9 Rohrleitungssystem anschließen

### 3.9.1 Rohrleitungssystem für LW 400 anschließen

Anschlüsse wie folgt herstellen:

- Zulauf <30>
- Ablauf <31>

**➔ Achtung bei LW 400:** Gerinne-Bodenteil besteht aus Material PP und kann nicht mit PE-HD-Rohr verschweißt werden.

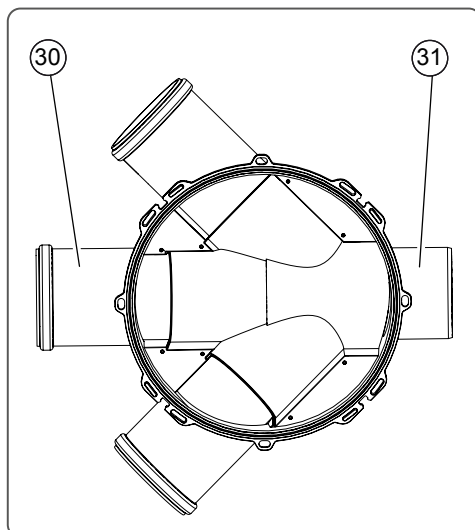


Abb. [10]

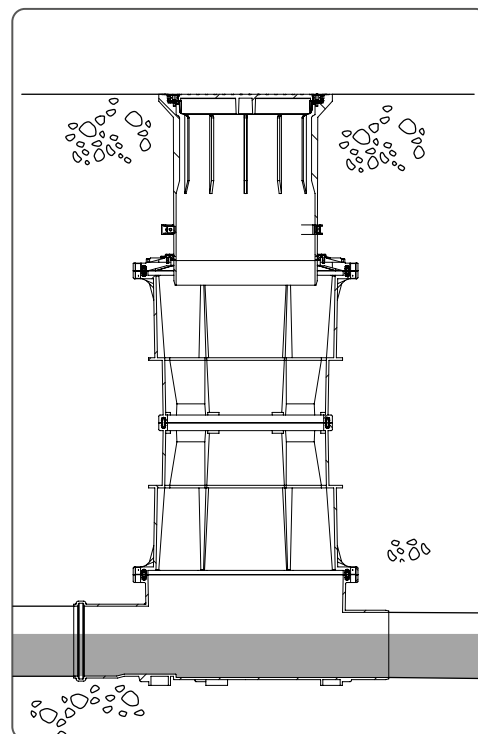


Abb. [11]

## 3.9.2 Rohrleitungssystem für LW 800 / LW 1000 anschließen

- Anschlüsse wie folgt herstellen: Zulauf <30>; Ablauf <31>
- Das geschlossene Bodenteil (z. B. für das geschlossene Gerinne) ist ohne werksseitige Verstärkung nicht zum Einbau im Grundwasser geeignet, da sich die Verformungsbeständigkeit sonst lösen kann.

➔ Bei Verwendung als Rückstauschacht ist beim Verlegen der Grundleitung die DIN EN 12056 zu beachten! Darüber hinaus ist eine Beruhigungsstrecke vor und hinter dem Rückstauverschluss (mind. 1 m) einzuhalten.

### LW 800

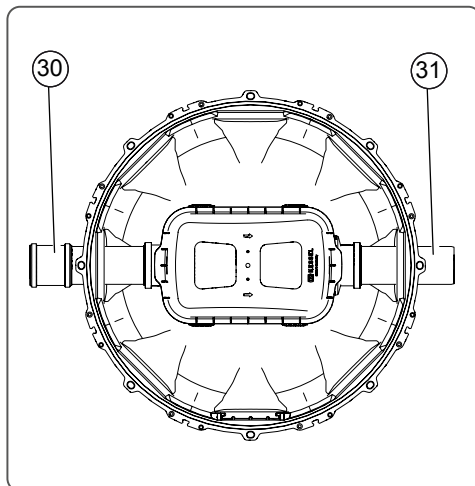


Abb. [12]

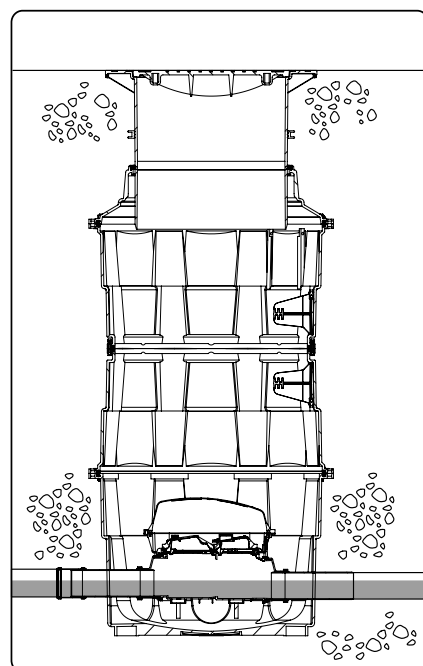


Abb. [13]

## 3.9.3 Rohrleitungssystem für LW 800 / LW 1000 anschließen

- Anschlüsse wie folgt herstellen: Zulauf <30>; Ablauf <31>
- Das geschlossene Bodenteil (z. B. für das geschlossene Gerinne) ist ohne werksseitige Verstärkung nicht zum Einbau im Grundwasser geeignet, da sich die Verformungsbeständigkeit sonst lösen kann.

➔ Bei Verwendung als Rückstauschacht ist beim Verlegen der Grundleitung die DIN EN 12056 zu beachten! Darüber hinaus ist eine Beruhigungsstrecke vor und hinter dem Rückstauverschluss (mind. 1 m) einzuhalten.

### LW 1000

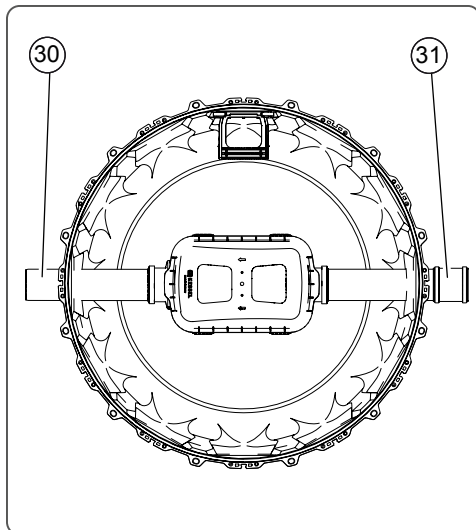


Abb. [14]

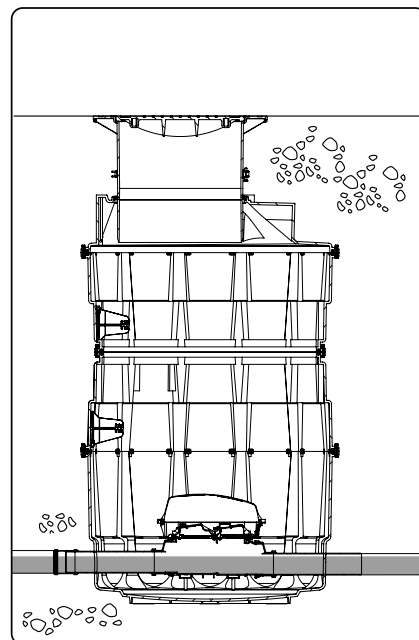


Abb. [15]

## 3.10 Einbau der Steighilfen

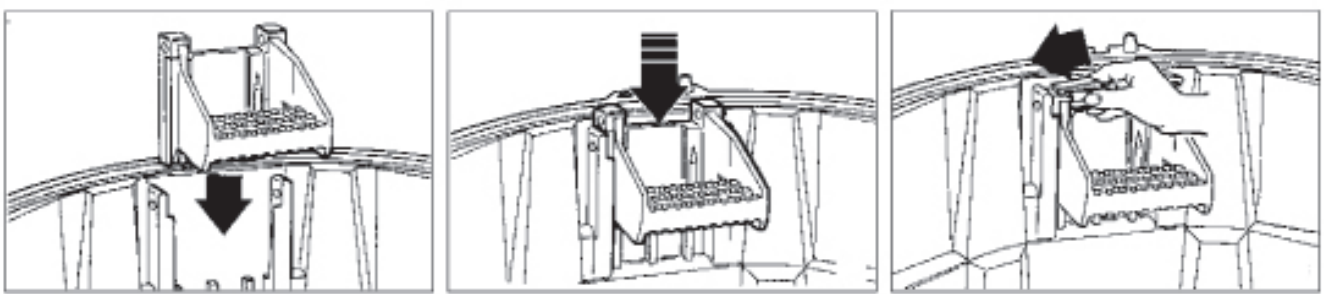


Abb. [16]

Die Steighilfen <11> übereinander anordnen, von oben in die vorgesehene Führungsschiene stecken und mit Sicherheitskeilen fixieren (siehe Abb. [8]).

Die Steighilfen sind nur bei Komfortschachtsystem LW 800 und LW 1000 verwendbar.

## 3.11 Schachtsystem montieren

Beachten Sie zwei verschiedene Dichtungsdurchmesser.

- Dichtung <32> auf die Aufnahmetut des Bodenelements auflegen.
- Mit einem Gummihammer die Dichtung an vier gleichmäßig verteilten Punkten <A B C D> in die Aufnahmenut hinein klopfen.
- Dichtung vollständig in die Aufnahmenut hinein klopfen. Sicherstellen, dass die Dichtung dabei weder gestaucht noch in die Länge gezogen wird.

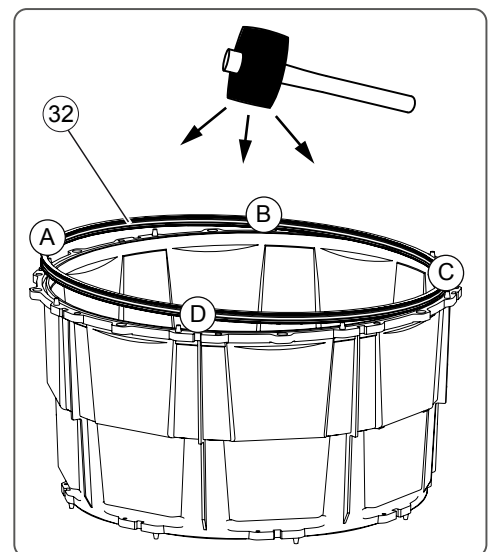


Abb. [17]

# Montage

- Dichtungsoberseite leicht einfetten.
- Schachtteile so aufeinandersetzen, dass Steighilfen übereinander angeordnet sind
- Verbinden der Schachtteile nach Abbildung 17.
- Zwischenstück oder Konus auf das Bodenelement aufsetzen. Dabei sicherstellen, dass dieses nach der Kodierung ausgerichtet sind <33> und <34>

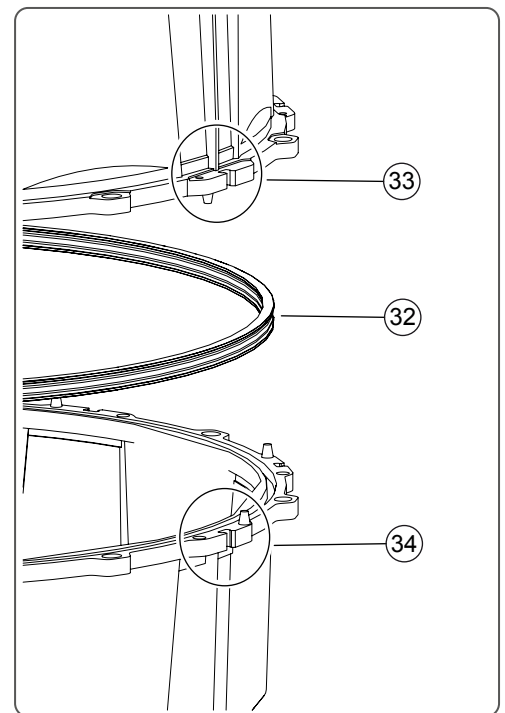


Abb. [18]

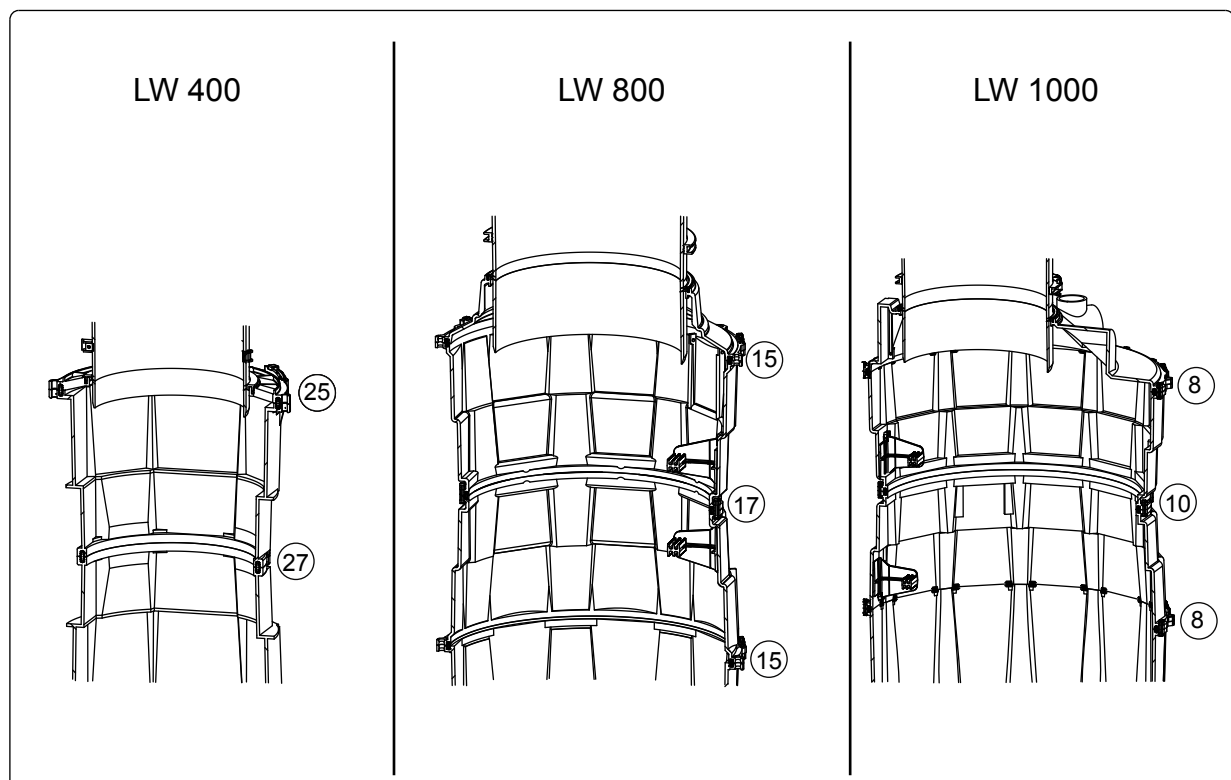


Abb. [19]

# Montage

Schachtteile mit Verbindungskeilen fixieren und wie folgt montieren:

- Beide Verbindungsflächen mit einer Zange zusammendrücken.
- Verbindungskeilen <7> mit einem Hammer hinein klopfen und Zange wieder abnehmen.
- Dichtung, wie zuvor beschrieben, für das nächste Element einsetzen u.s.w.

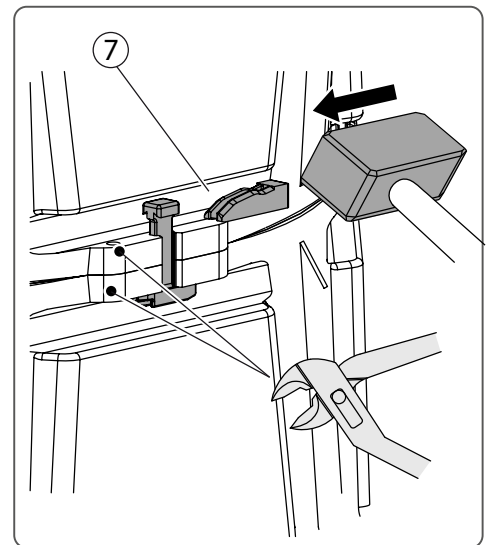


Abb. [20]

## 3.12 Montage (optional kürzen) des Aufsatzstücks:

- Dichtung <22> oder <4> in Konus <34> einsetzen und fetten.
- Aufsatzstück <20> oder <2> einsetzen, grob auf gewünschte Einbauhöhe bringen, mit Klemmringe fixieren
- Feinjustierung auf Endhöhe mit Stellschrauben vornehmen.

LW 400

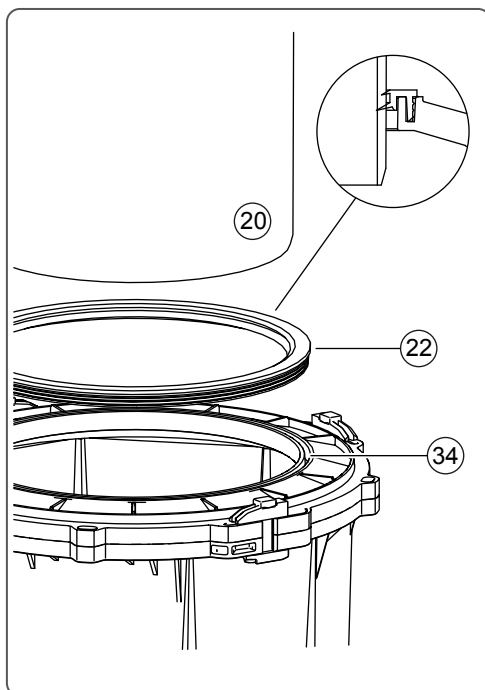


Abb. [21]

LW 800/1000

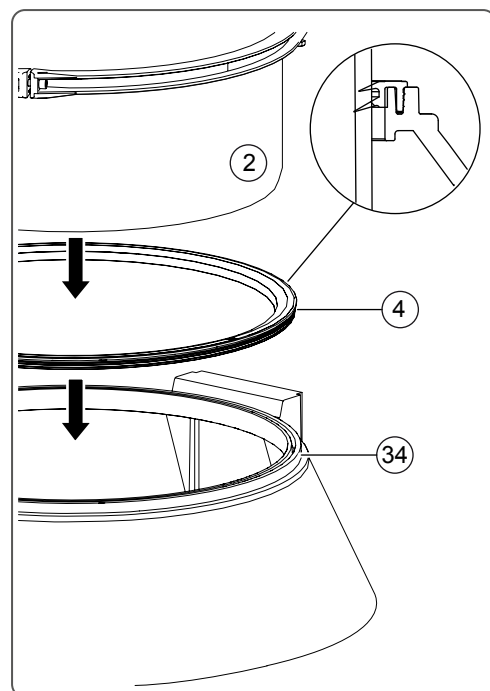


Abb. [22]

# Montage

- Rundherum so anzeichnen, dass das Aufsatzstück <20> oder <2> mindestens 4 cm in den Konus <34> hineinragt.
- Mit Stichsäge (15°) <2> absägen. Kanten entgraten.

LW 400

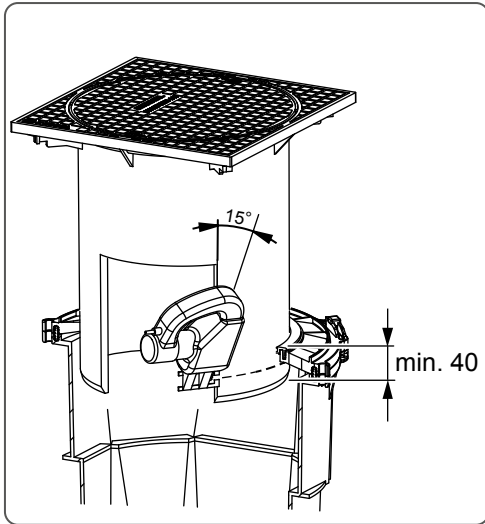


Abb. [23]

LW 800/1000

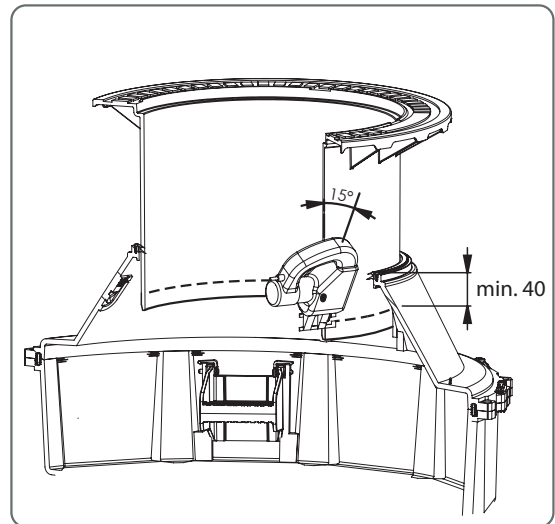


Abb. [24]

## 3.13 Abdeckungsvarianten

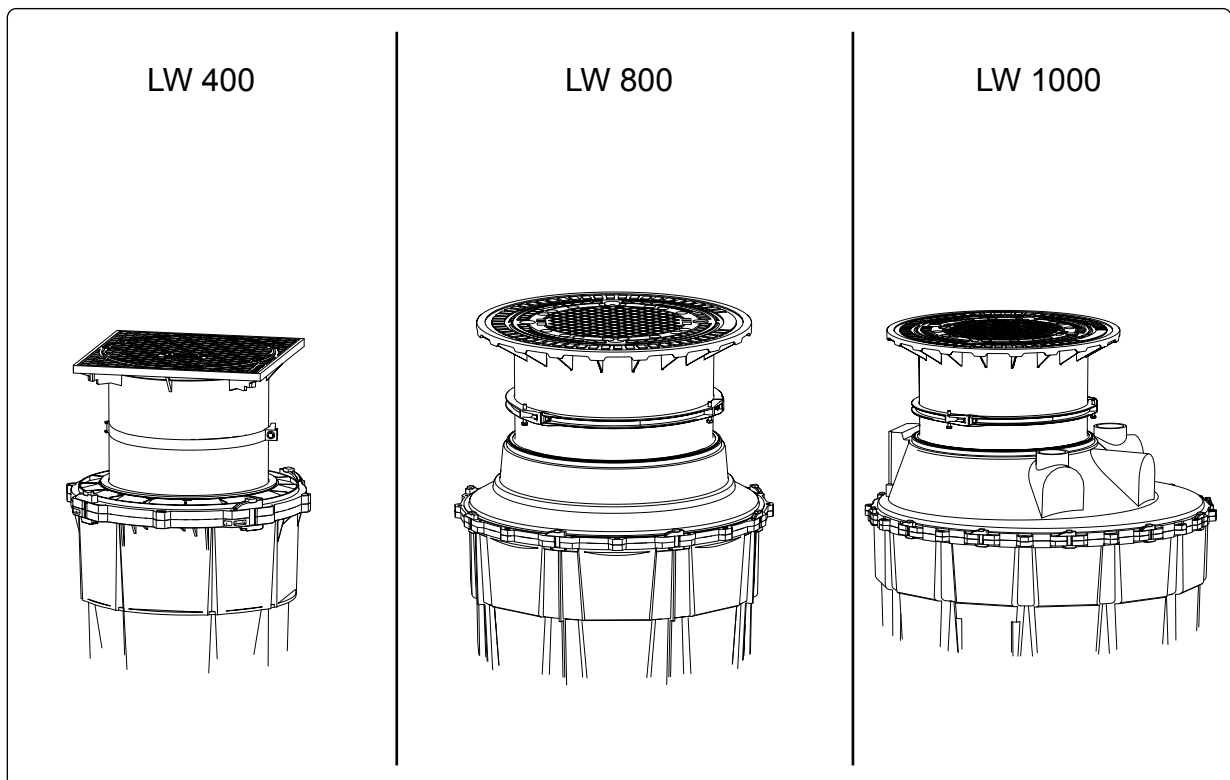


Abb. [25]

## 3.14 Grube verfüllen

- Grube mit geeignetem Füllmaterial (0/16 Körnung, 50 cm umlaufend) auffüllen, dabei alle 30 cm das Füllmaterial fachgerecht verdichten (z.B. Rüttelplatte) (<2> = Magerbetonkeil).

Der erforderliche Baugrubenböschungswinkel  $\beta$  ist umlaufend einzuhalten. Die Zuordnung zwischen innerem Reibungswinkel  $\phi$  des Verfüllmaterials und zulässigem Baugrubenböschungswinkel  $\beta$  ist wie folgt:

Baugrubenböschungswinkel $\beta$ [°]	Reibungswinkel $\phi$ [°]
30	56,0
32,5	57,5
35	58,9
37,5	60,4
40	61,9



# Montage

## 3.14.1 Komfortschacht LW 400

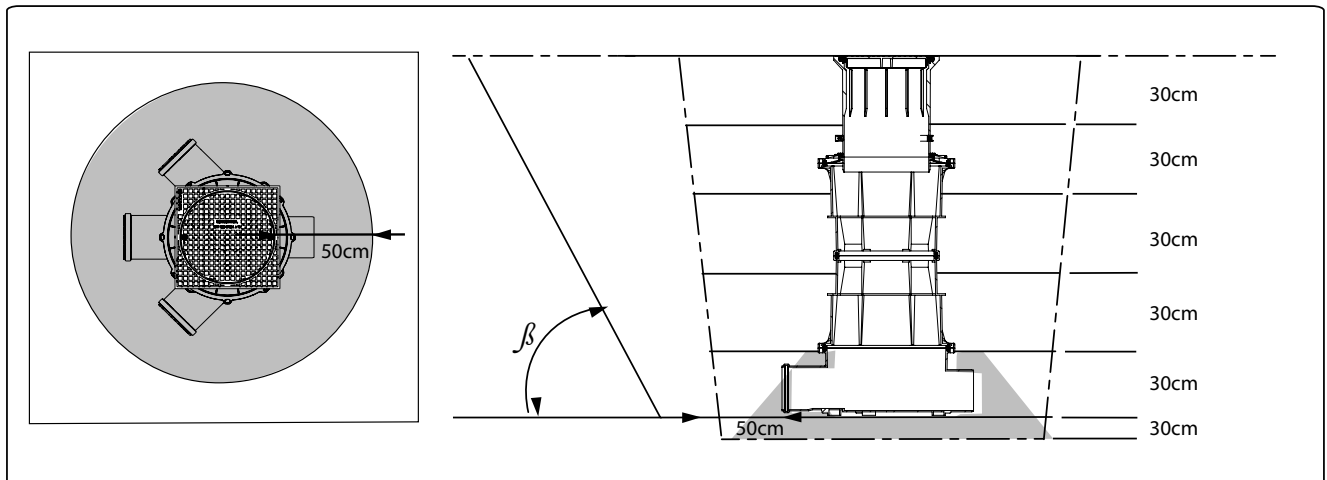


Abb. [26]

- Bei Einbau in befahrbaren Flächen (Klasse D) ist das teleskopische Aufsatzstück mit einer ca. 15 cm starken armierten Trageplatte aus Beton <35> Klasse B 35 mind. 0,8 x 0,8 m bauseits zu unterfüttern (Abb. [27]). Die konkrete Ausführung der Betonplatte muss entsprechend den örtlichen Gegebenheiten statisch berechnet sein.
- Beim Einbau gemäß Standardstraßenbau (RSto + ZTVE-StB, DIN 18196) kann auf die Trageplatte verzichtet werden.
- Über die in 30 cm Lagen verdichtete Schotterschicht kommt eine 6-8 cm Bitumentragschicht <36> und darauf eine 4 cm Asphaltdecke <37>.
- Der Grundwasserstand am Schachtsystem darf mx. 0,5 m betragen.

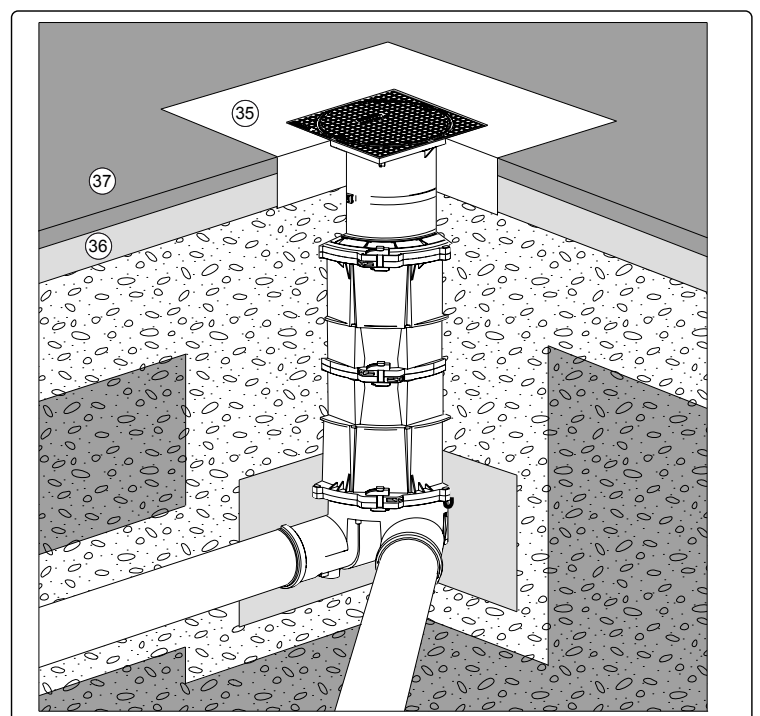


Abb. [27]

# Montage

## 3.14.2 Komfortschacht LW 800 / LW 1000

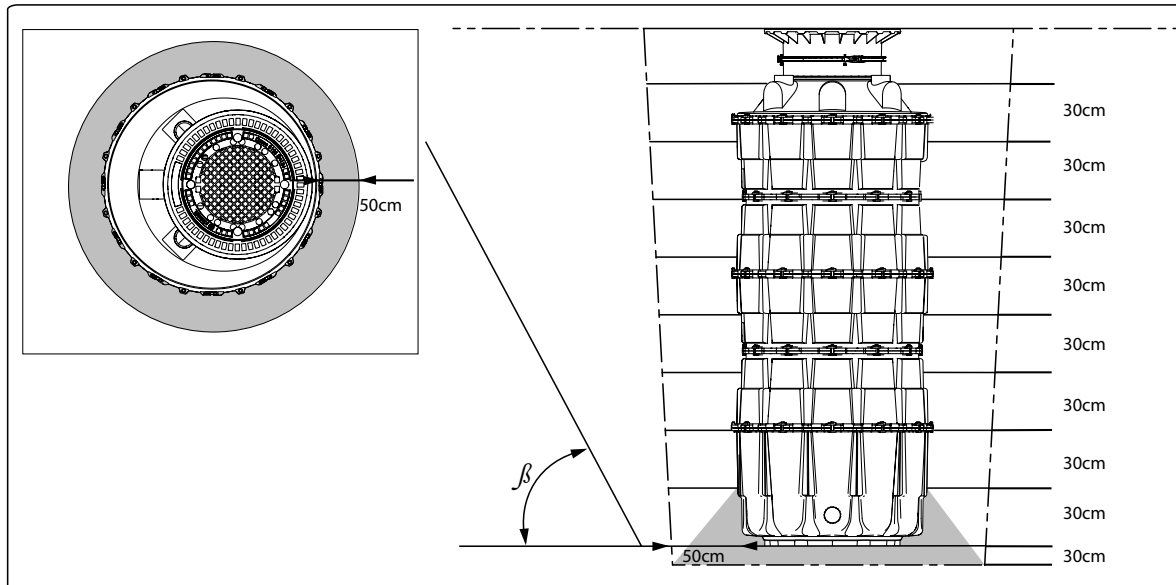


Abb. [28]

- Beim Einbau in befahrbaren Flächen (Klasse D) sind die KESSEL-Schachtsysteme gemäß Standardstraßen-  
aufbau (RSto + ZTVE-StB, DIN 18196) einzubauen. Wird das KESSEL-Schachtsystem mit Aufsatzstück und  
handelsüblicher BEGU-Abdeckung aufgebaut, kann auf eine ca. 15 cm armierte Trageplatte verzichtet werden,  
ansonsten ist diese 2,3 x 2,3 m um das Aufsatzstück zu betonieren. Ein Standard Schal- und Bewehrungsplan  
ist bei KESSEL erhältlich.
- Über die in 30 cm Lagen verdichtete Schotterschicht kommt eine 6-8 cm Bitumentragschicht <36> und  
darauf  
eine 4 cm Asphaltdecke <37>.
- Der Grundwasserstand am Schachtsystem darf max. 0.5 m ab Schachtbodenteil betragen.

➔ Beim Setzen des Schachtes ist darauf zu achten, dass das Gefälle zwischen Zu- und Ablauf mind. 1,5 cm beträgt.

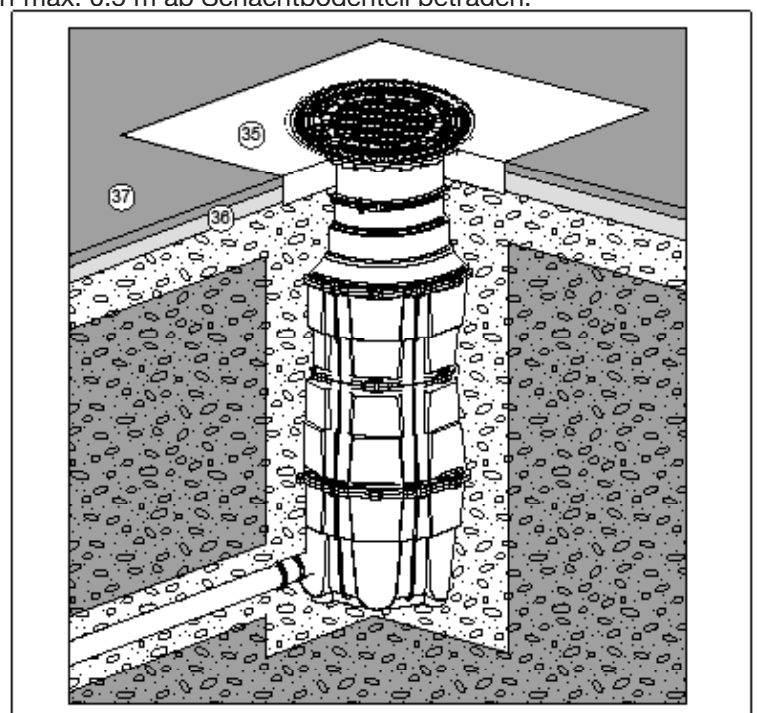


Abb. [29]

## 4 Technische Daten

Maximale Schachttiefe	max. 5 m
Grundwasserdichtheit	0,5 m
Abmessungen	Siehe Abb. [1]
Gewicht	Siehe Abb. [1]
Abstand der Steighilfen und deren Tragfähigkeit	Nach EN 13598-2 / BGV C5 & BGR 177
<b>Material (Art)</b>	
Kunststoff	PE (Schacht) und PPO/PA (Steighilfen)
Dichtungen	Elastomer 55 Shore A
<b>Material (Beschaffenheit)</b>	
Kunststoffe, Beständigkeit	
Dichtungen, Beständigkeit	Nach DIN 681-1



# INSTALLATION INSTRUCTIONS

## KESSEL Comfort chamber system LW 400 / LW 800 / LW 1000

for underground installation



### Product advantages

- ❑ Modular system
- ❑ Approval Z-42.1-256  
LW 1000  
Approval Z-42.1-224  
LW 400; LW 800
- ❑ Resistant to groundwater  
up to 0.5 m
- ❑ Vertically adjustable  
upper section for gradual  
adaptation of height
- ❑ Can be drilled up to  
DN 150



❑ Installation ❑ Commissioning ❑ Instructional briefing  
for the system was carried out by your specialist  
company:

Stamp of specialist company

## Table of contents

1	Introduction	27
1.1	Product description, general.....	27
1.2	General instructions on using these operating and maintenance instructions .....	27
1.3	Assemblies.....	28
2	Safety	30
2.1	Correct use.....	30
2.2	Staff selection and qualification.....	30
2.3	Risks caused by the product .....	31
2.3.1	Risk of crushing when fitting the chamber elements together.....	31
2.3.2	Risk caused by hazardous atmosphere .....	31
2.3.3	Risk of infection when coming into contact with the wastewater.....	31
3	Installation	32
3.1	General information .....	32
3.2	Description of operation/installation situation .....	33
3.3	Installation depths LW 400 .....	34
3.4	Installation depths LW 800 .....	34
3.5	Installation depths LW 1000 .....	35
3.6	Preparing the excavation pit .....	35
3.7	Setting the base element in place.....	36
3.8	Inlets at the side.....	36
3.9	Connecting the pipework system .....	37
3.9.1	Connecting the pipework system for LW 400 .....	37
3.9.2	Connecting the pipework system for LW 800 / LW 1000.....	38
3.9.3	Connecting the pipework system for LW 800 / LW 1000.....	39
3.10	Installation of the access steps .....	40
3.11	Assembling and installing the chamber system.....	40
3.12	Assembly (optional shortening) of the upper section: .....	42
3.13	Cover versions .....	43
3.14	Filing the pit .....	44
3.14.1	Comfort inspection chamber LW 400 .....	45
3.14.2	Comfort chamber LW 800 / LW 1000.....	46
4	Technical data	47

## 1 Introduction

Dear customer,

We are pleased that you have decided to buy one of our products. This will certainly completely match your requirements. We wish you smooth and successful installation.

In trying to keep our quality standard as high as possible, we rely on your help of course. Please let us know of any possible improvements we could make to our product.

Have you got any questions? We look forward to you getting in touch.

### 1.1 Product description, general

The chamber system has a modular design and can be used as a technology base for various applications. The upper sections can be extended gradually and can be fitted with different covers. Water impermeability requirements can be fulfilled by installing a sealing sheet.

The KESSEL comfort chambers are modular systems which can be flexibly adapted to different installation situations and installation depths.

#### Scope of delivery

- Chamber system in accordance with the delivery note
- Installation instructions

### 1.2 General instructions on using these operating and maintenance instructions

#### Symbols and legends used

<1> Reference in the text to a legend number in an illustration

[2] Reference to an illustration

• Working step

3. Working step in numbered sequence

- List



**CAUTION:** Warns of a risk to persons and material. Ignoring the instructions marked with this symbol can lead to serious injuries and material damage.



**Note:** Technical notes which must be given particular attention.



Certification KESSEL Comfort chamber system

# Introduction

## 1.3 Assemblies

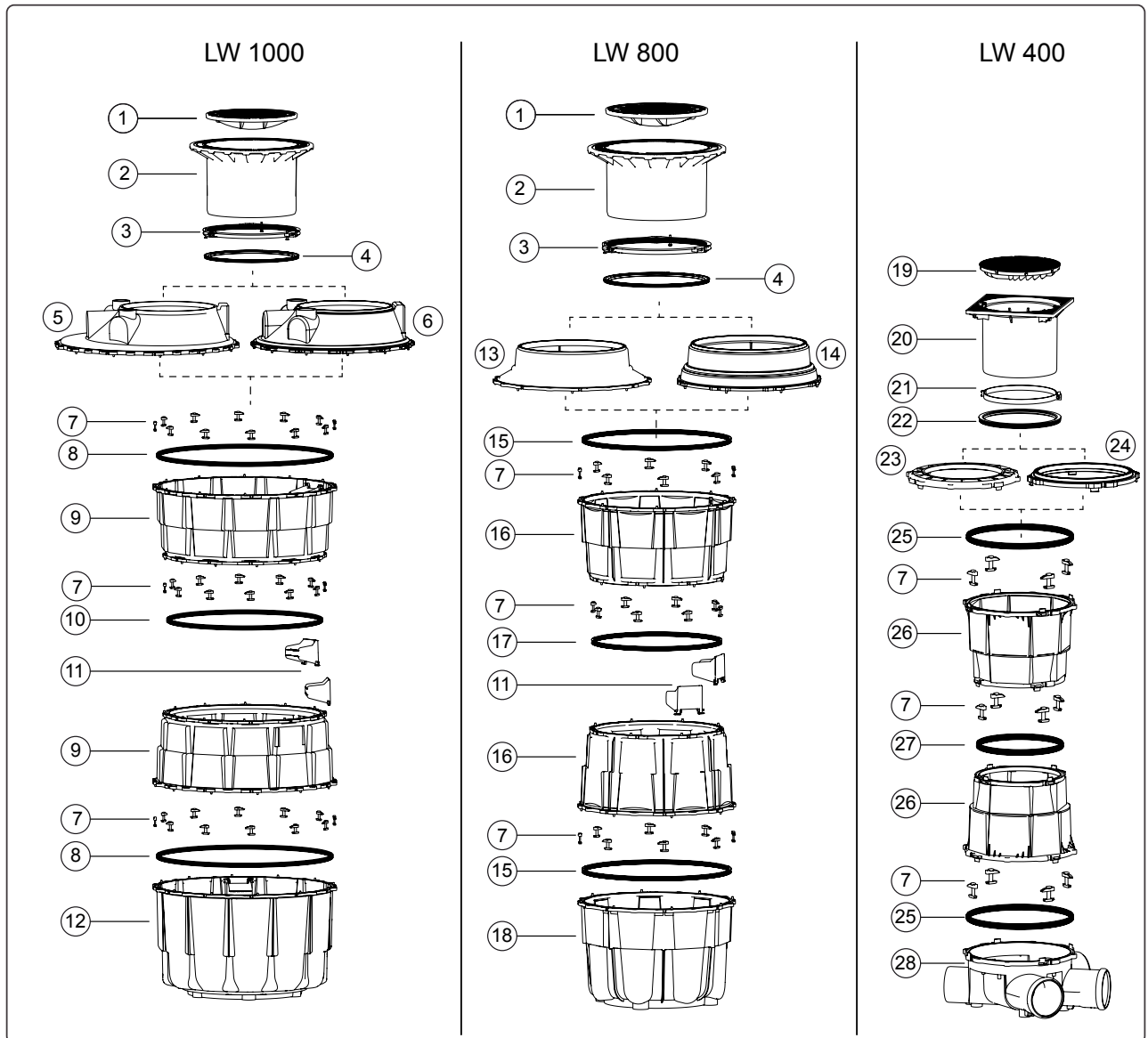


Fig. [1]

Pos	Designation	Art. no.
1a	Cover plate made of cast iron, resistant to surface water; Cl. A, lockable	860132
1b	Cover plate made of cast iron, resistant to surface water; Cl. Class B, lockable	860133
1c	Cover plate made of cast iron, resistant to surface water; Cl. D, lockable	860136
1d	Cover plate made of cast iron, with ventilation; Cl. A	860134
1e	Cover plate made of cast iron, with ventilation; Cl. B	860135
1f	Cover plate made of cast iron, with ventilation; Cl. D, lockable	860137
2a	Upper section with recess for sludge bucket	860120
2b	Upper section without seats for sludge bucket	860121



## Introduction

Pos	Designation	Art. no.
3	Clamping ring	860129
4	Profile lip seal	860114
5	Cone Ø 1070	860103
6	Cone Ø 1200	860102
7a	Connection wedges (set) for LW 1000	860111
7b	Connection wedges (set) for LW 800	840111
7c	Connection wedges (set) for LW 400	850111
8	Profile lip seal Ø 1070	860112
9	Adapter	860101
10	Profile lip seal Ø 1200	860113
11	Access steps	860110
12	Base	860008
13	Cone (adaptor) Ø 920	840102
14	Cone (adaptor) Ø 790	840104
15	Profile lip seal Ø 920	840113
16	Adapter	on demand
17	Profile lip seal Ø 790	840112
18	Base	on demand
19a	Cover plate made of polymer; Cl. A	850132
19b	Cover plate made of cast iron; Cl. B	850131
19c	Cover plate made of cast iron; Cl. D	850136
19d	Slotted covers made of polymer; Cl. A	850134
19e	Slotted covers made of cast iron; Cl. B	850135
19f	Slotted covers made of cast iron; Cl. D	850137
20a	Upper section with clamping ring; Cl. A, B	850120
20b	Upper section with clamping ring; Cl. D	850121
21	Clamping ring	850129
22	Profile lip seal	680315
23	Cone adaptor Ø 450	850102
24	Cone adaptor Ø 360	850103
25	Profile lip seal Ø 450	850113
26	Adapter	850101
27	Profile lip seal Ø 360	850112
28a	Base closed	850008
28b	Open channel passage DN 150/150	850001
28c	Open channel passage DN 150/200	850002
28d	Open channel passage DN 200/200	850003
28e	Open channel passage DN 200/250	850004
28f	Open channel passage DN 150/150	850005
28g	Open channel passage DN 200/200	850006
28e	Open channel passage DN 250/250	850007

## 2 Safety

### 2.1 Correct use

The chamber system is to be used as an inspection or backwater chamber or as a technology base for a range of applications.

The prerequisite for installation in the ground must comply with the specifications set out in chapter 3.1.

Any

- conversions or attachments
- use of non-genuine spare parts
- carrying out of repairs by companies or persons not approved by the manufacturer

which has been carried out without the express and written permission of the manufacturer can lead to a loss of warranty.

Later extensions to the Kessel chamber systems must be carried out by Kessel Factory Customer Services.

### 2.2 Staff selection and qualification

Persons who install the chamber systems must

- be at least 18 years old.
- have been sufficiently trained for the respective tasks.
- be familiar with and follow the respective technical rules and safety regulations.

The owner-operator decides on the required qualifications for the

- operating staff
- maintenance staff
- repair staff

The operator must ensure that only qualified staff work on the chamber system.

Qualified staff are members of staff who, on the basis of their training and experience as well as their knowledge of the relevant instructions, valid standards and accident prevention regulations, can carry out the required tasks and both recognise and avoid any possible hazards.

## 2.3 Risks caused by the product

### 2.3.1 Risk of crushing when fitting the chamber elements together



Some of the chamber elements are heavy and difficult to handle. There is a risk of crushing injuries to fingers and hands when assembling the sections. Wear personal protective equipment (gloves).

Risk of crushing and hazard due to heavy weight. The upper section covers are extremely heavy. Only install / dismantle using suitable lifting gear. Always fit the upper section onto the chamber without the cover in place.

### 2.3.2 Risk caused by hazardous atmosphere



There is a risk of a hazardous atmosphere occurring in the chamber system during work. Make sure the system is well aerated and use safety equipment such as e.g. a multi-gas warning device if appropriate.


### 2.3.3 Risk of infection when coming into contact with the wastewater



The wastewater contains bacteria. There is a risk of infection in the event of contact with mucous membranes, eyes, wounds or when absorbed in the body. Any parts of the body which come into contact with wastewater should be cleaned immediately, change soiled clothing. Wear personal protective equipment.

## 3 Installation

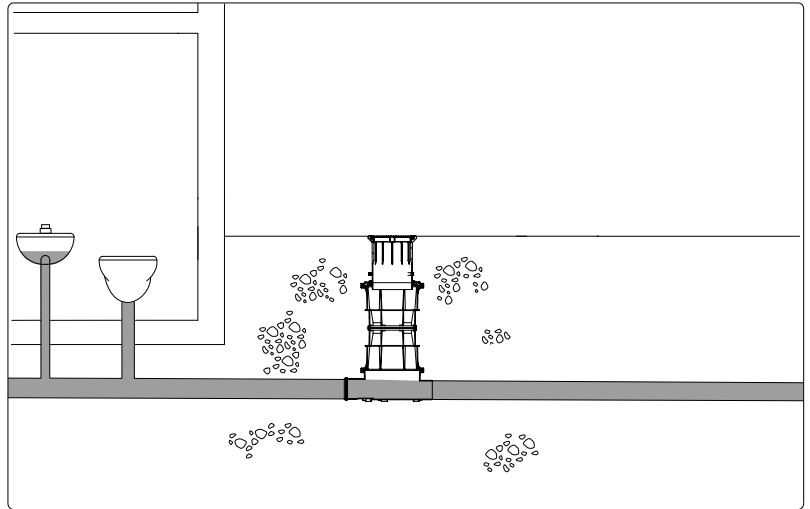
### 3.1 General information

 The chamber elements are put together in accordance with Fig. [1]. Please heed the following:

- The excavation pit must have been prepared.
- Check chamber depth. Make sure that the assembled chamber elements correspond to the depth of the excavation pit.
- Keep chamber elements and sealing gaskets free of soiling.
- The chamber elements must be assembled from the bottom up.
- The chamber system has been designed for a maximum of 0.5 m water pressure. -

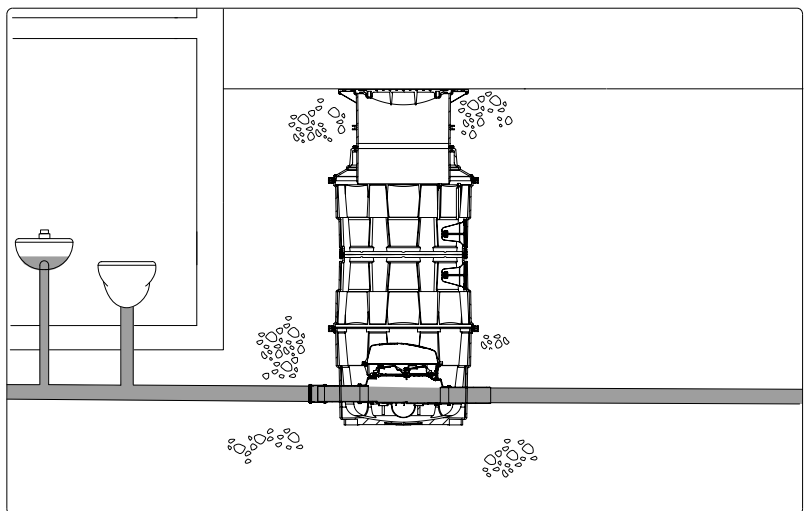
## 3.2 Description of operation/installation situation

**LW 400**



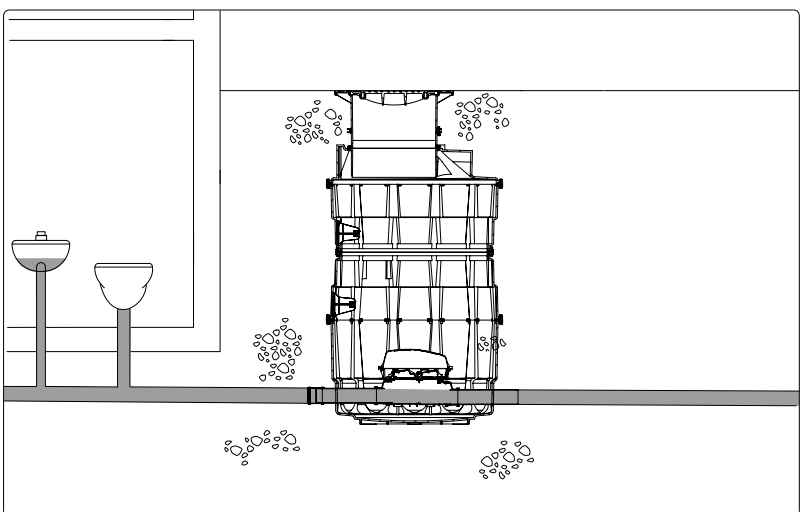
**Fig. [2]**

**LW 800**



**Fig. [3]**

**LW 1000**



**Fig. [4]**

# Installation

## 3.3 Installation depths LW 400

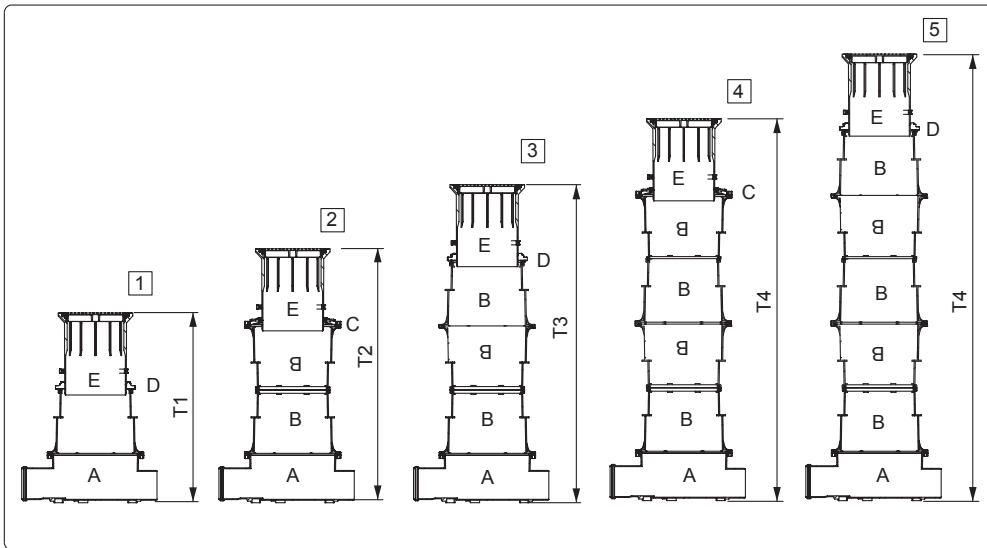


Fig. [5]

T	DN 150	DN 200	DN 250	Base closed
T1	700-1050 mm	745-1095 mm	795-1135 mm	749-1099 mm
T2	1050-1400 mm	1095-1445 mm	1135-1485 mm	1099-1449 mm
T3	1400-1750 mm	1445-1795 mm	1485-1835 mm	1449-1799 mm
T4	1750-2100 mm	1795-2145 mm	1835-2185 mm	1799-2149 mm
T5	2100-2450 mm	2145-2495 mm	2185-2535 mm	2149-2499 mm

## 3.4 Installation depths LW 800

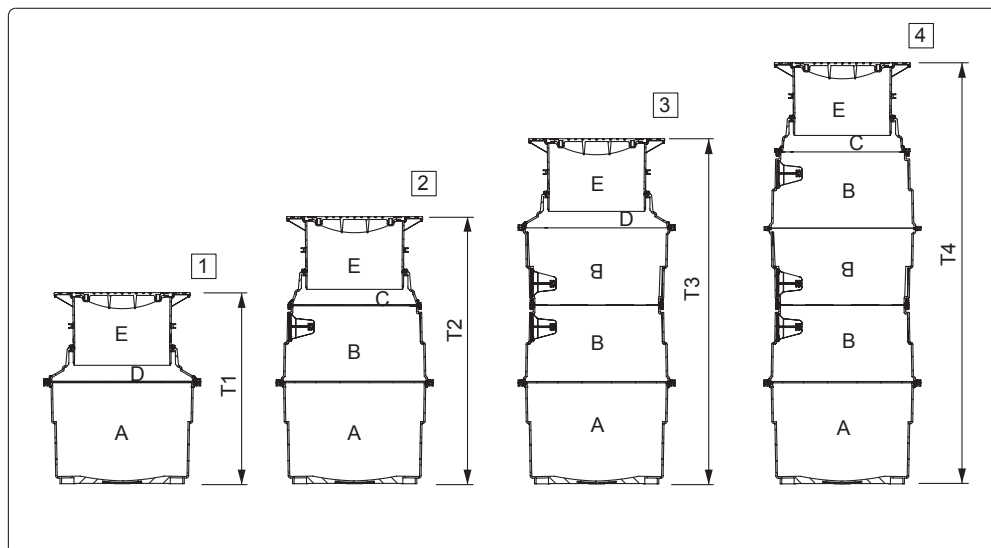


Fig. [6]

T	Installation of closed base
T1	980-1480 mm
T2	1480-1980 mm
T3	1980-2480 mm
T4	2480-2980 mm

# Installation

## 3.5 Installation depths LW 1000

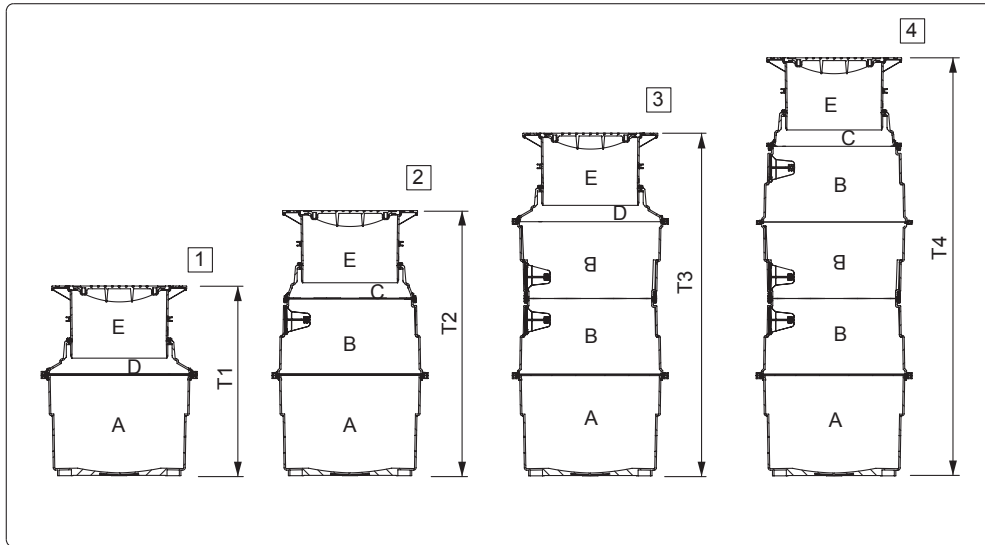


Fig. [7]

T	Installation of closed base
T1	1150-1650 mm
T2	1650-2150 mm
T3	2150-2650 mm
T4	2650-3150 mm

## 3.6 Preparing the excavation pit

The substrate and filling material around the chamber must have the following properties:

- Substrate: Level, layer of compressed crushed stone/gravel approx. 30 cm deep\*.
- Fixing of the base element using lean concrete (see Fig. [26] [27]).
- Filling material at the side: Ring-shaped, all the way round approx. 50 cm, gravel size 0/16, compressed every 30 cm (see Fig. [26] [27] [28] [29]).

# Installation

## 3.7 Setting the base element in place

- Align the base element horizontally in the excavation pit. Slight deviations are noticed significantly right to the top of deep chambers. The space required for the footprint of the base element (bottom of the excavation pit) must be in contact with the base element across the whole of its surface.
- Use lean concrete to fix the base element in place at the side (see Fig. [25] [26]).

### Information for crane transport:

- Always use 4 load hooks.
- Maximum load-bearing capacity of 4 load hooks: max. 200 kg.
- Use a shackle with a 16 mm wedge diameter.
- The crane chain or slip neck to the individual load point must be at least 1 m long <A>.
- Do not leave loads suspended from the crane for longer than one hour.
- Setting into the prepared excavation pit, see 3.1.
- 

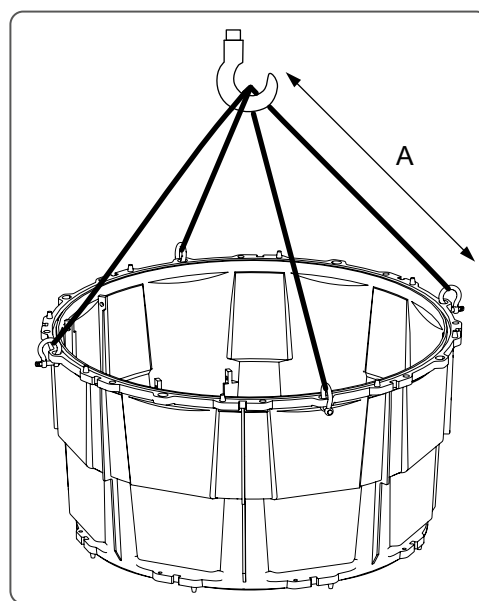


Fig. [8]

## 3.8 Inlets at the side

To make it the later fitting of inlets at the side easier at any installation depth, the chamber parts can be pre-scored using a saw cap. The sealing gaskets for the pipe duct are available in the sizes DN 50, 70, 100, 125 and 150.

The inlets at the side must be checked for leaks.

Drill bit (hole saw)	Art. no.
DN 50/70/100	50101
DN 50/70/100/125/150	50100

Passage seals art. no.	
DN50	850114
DN70	850116
DN100	850117
DN125	850118
DN150	850119

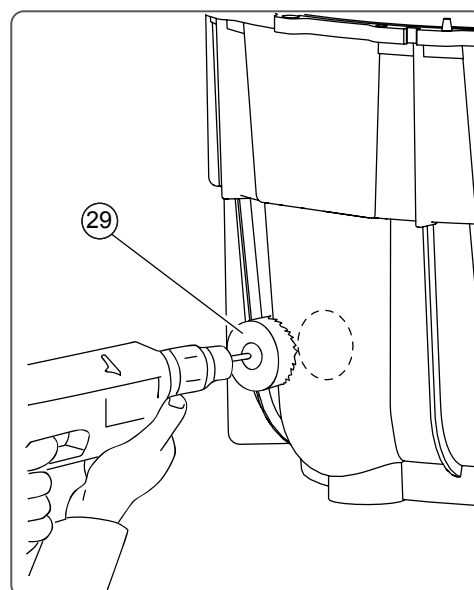


Fig. [9]



# Installation

## 3.9 Connecting the pipework system

### 3.9.1 Connecting the pipework system for LW 400

Establish connections as follows:

- Inflow <30>
- Outflow <31>

➔ **Note for LW 400:** The channel-base is made of PP material and cannot be welded to PE-HD pipe.

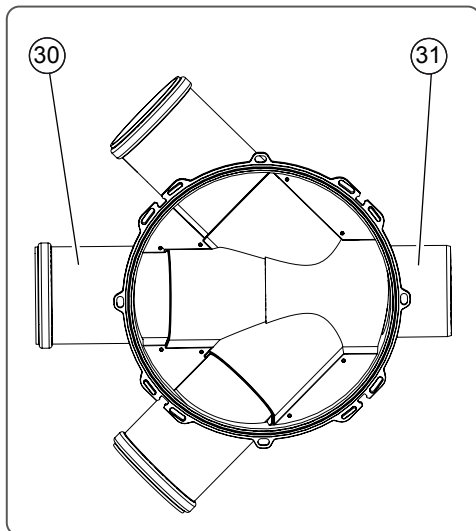


Fig. [10]

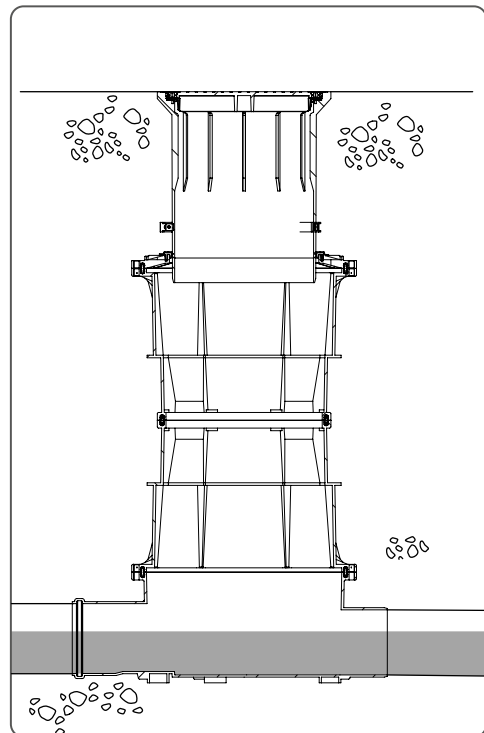


Fig. [11]

# Installation

## 3.9.2 Connecting the pipework system for LW 800 / LW 1000

- Establish connections as follows: Inflow <30> Outflow <31>
- The closed base (e.g. for the closed channel) is not suitable for installation in the groundwater without having been reinforced in the factory first since the deformation resistance can become loose otherwise.

➔ When the chamber is used as a backwater chamber, DIN EN 12056 must always be heeded when routing the base pipe. In addition, a stilling section must be observed upstream and downstream of the backwater valve (at least 1m).

### LW 800

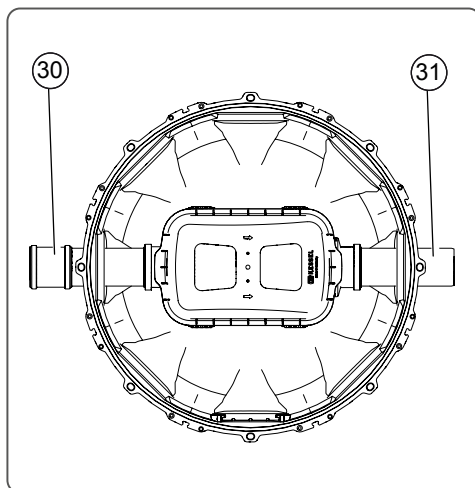


Fig. [12]

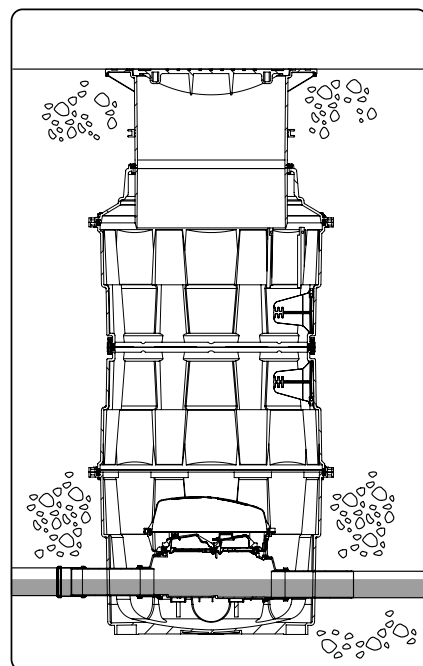


Fig. [13]

# Installation

## 3.9.3 Connecting the pipework system for LW 800 / LW 1000

- Establish connections as follows: Inflow <30> Outflow <31>
- The closed base (e.g. for the closed channel) is not suitable for installation in the groundwater without having been reinforced in the factory first since the deformation resistance can become loose otherwise.

➔ When the chamber is used as a backwater chamber, DIN EN 12056 must always be heeded when routing the base pipe. In addition, a stilling section must be observed upstream and downstream of the backwater valve (at least 1m).

### LW 1000

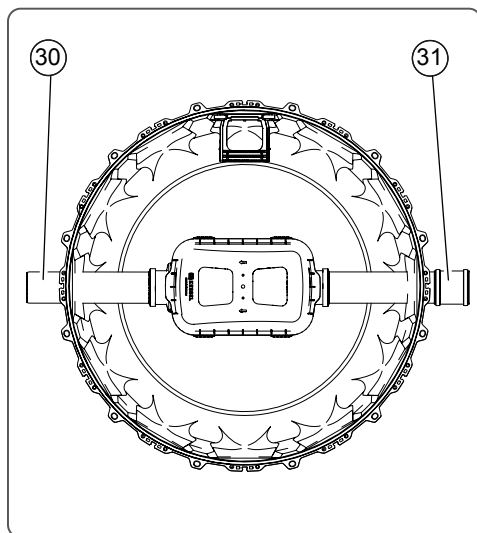


Fig. [14]

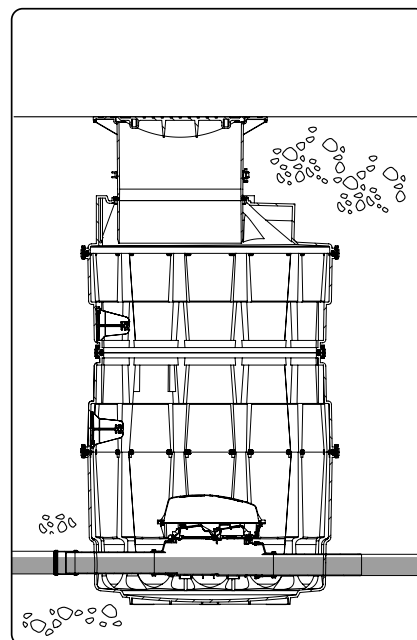


Fig. [15]

# Installation

## 3.10 Installation of the access steps

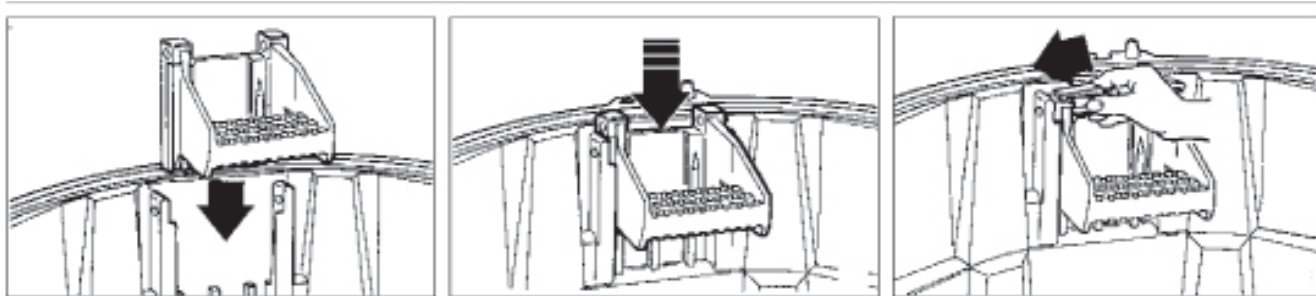


Fig. [16]

Arrange the access steps <11> above one another, insert into the guide rail provided from above and fix in place using safety wedges (see Fig. [8]).

The access steps can only be used with the Comfort chamber system LW 800 and LW 1000.

## 3.11 Assembling and installing the chamber system

Note the two different sealing gasket diameters.

- Place the sealing gasket <32> onto the seat groove of the base element.
- Use a rubber hammer to knock the sealing gasket into the seat groove at four equi-distant points <A B C D> around the edge.
- Hammer the sealing gasket completely into the seat groove. Make sure that sealing gasket is neither bulged nor stretched during the process.

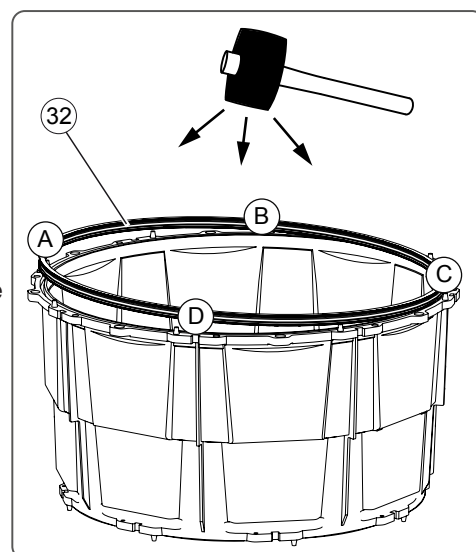


Fig. [17]

# Installation

- Grease the top side of the sealing gasket slightly.
- Set the chamber parts on top of one another in such a way that the access steps are arranged above one another.
- Connect the chamber parts as shown in Figure 17.
- Set an extension section or cone onto the base element. Make sure this is aligned in accordance with the coding <33> and <34>.

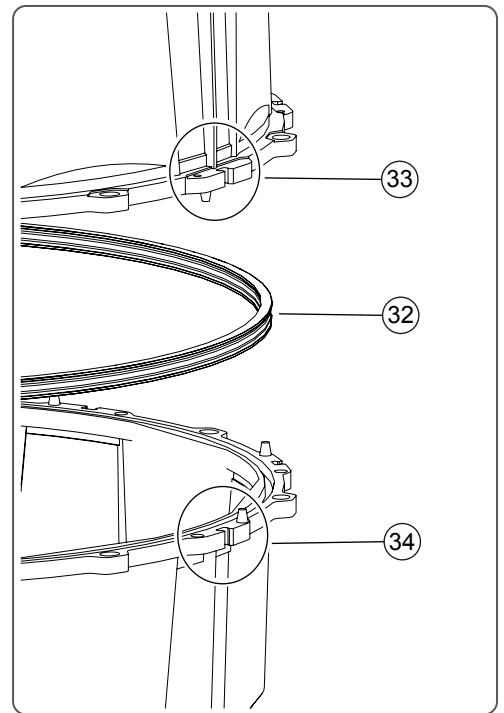


Fig. [18]

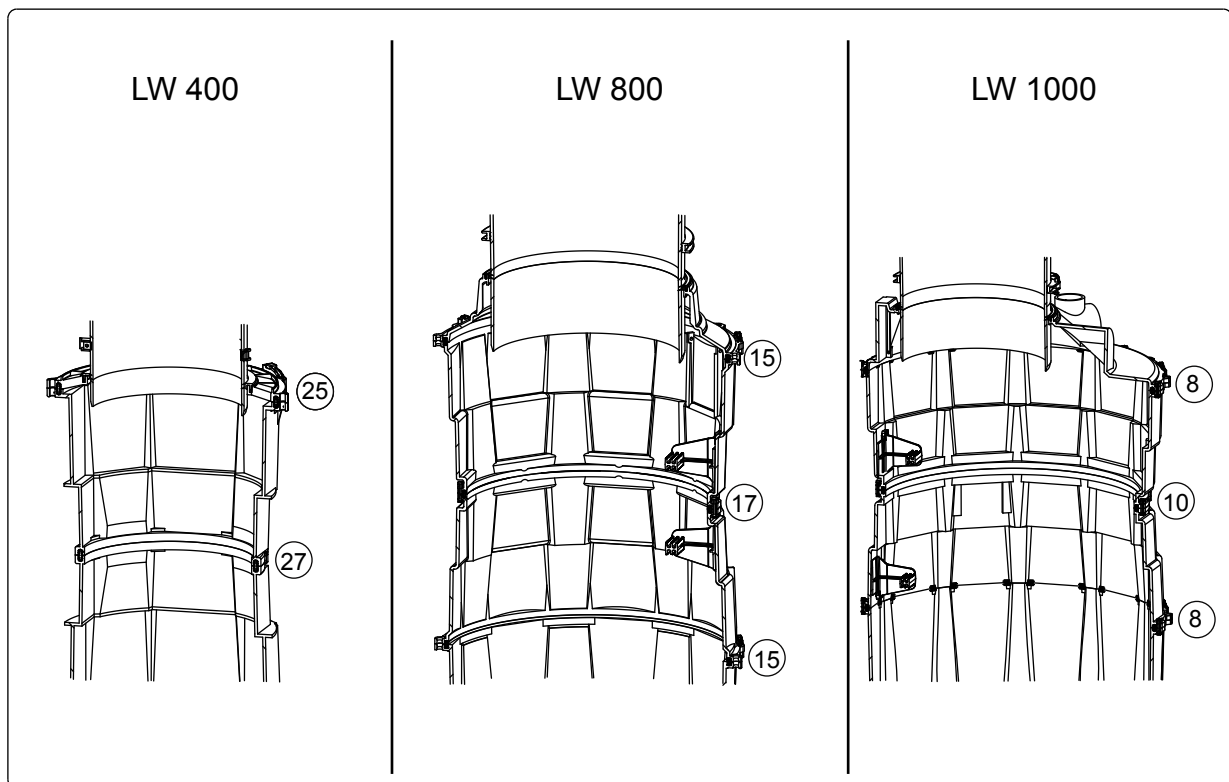


Fig. [19]

# Installation

Fix the chamber parts using connection wedges and assemble as follows:

- Use pliers to press both connecting surfaces together.
- Hammer the connecting wedges <7> in place and release the pliers again.
- Then insert the sealing gasket for the next element and proceed as described above.

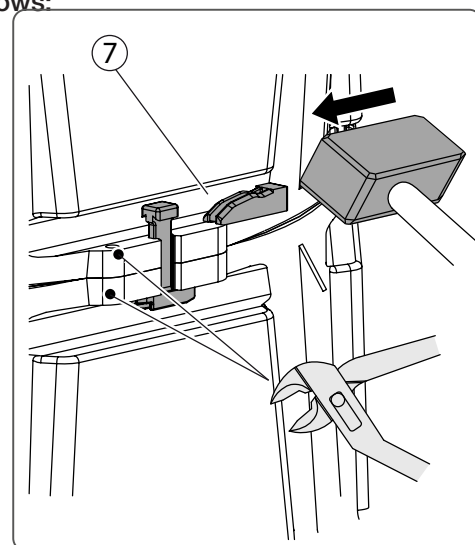


Fig. [20]

## 3.12 Assembly (optional shortening) of the upper section:

- Insert the sealing gasket <22> or <4> into the cone <34> and grease it.
- Insert the upper cover section <20> or <2>, move it roughly to the required installation height, fix in place using clamping rings.
- Use the adjustment screws to carry out fine adjustment to the final height.

LW 400

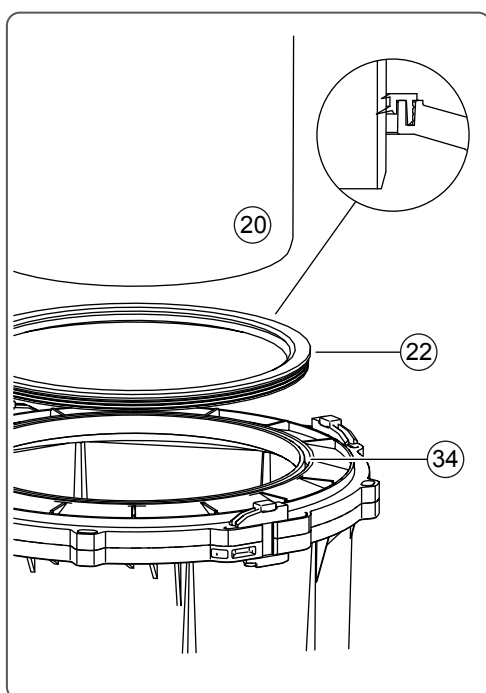


Fig. [21]

LW 800/1000

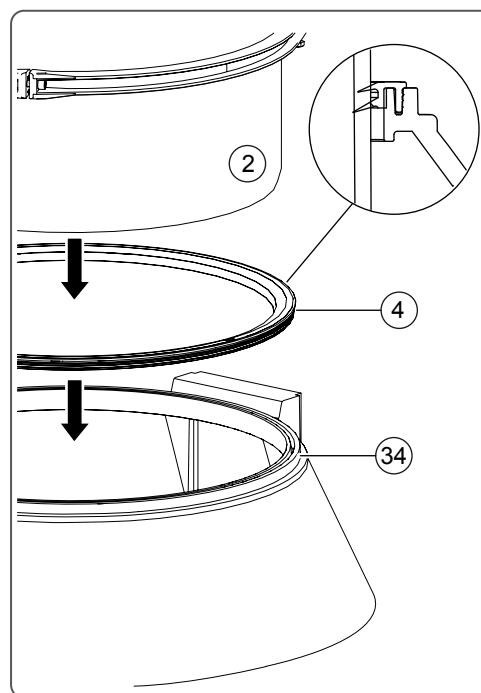


Fig. [22]

# Installation

- Mark the upper section <20> or <2> all the way round in such a way that it projects at least 4 cm into the cone <34>.
- Use a jigsaw <2> angled at 15° to saw the excess off. Deburr the edges.

LW 400

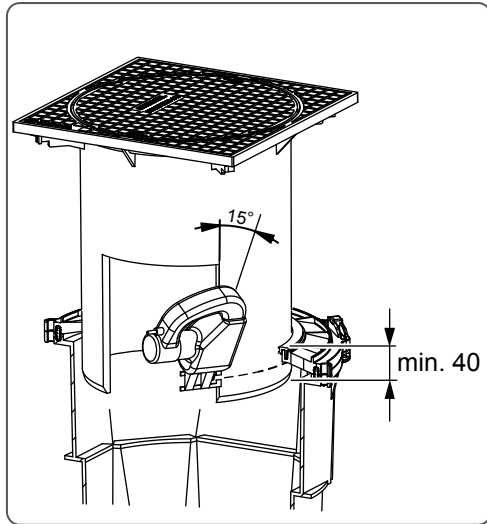


Fig. [23]

LW 800/1000

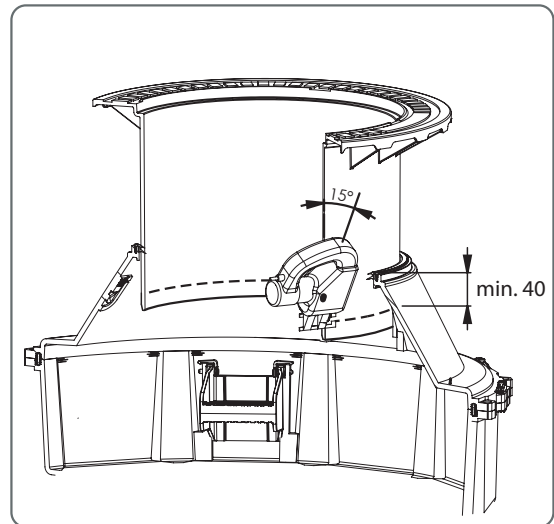


Fig. [24]

## 3.13 Cover versions

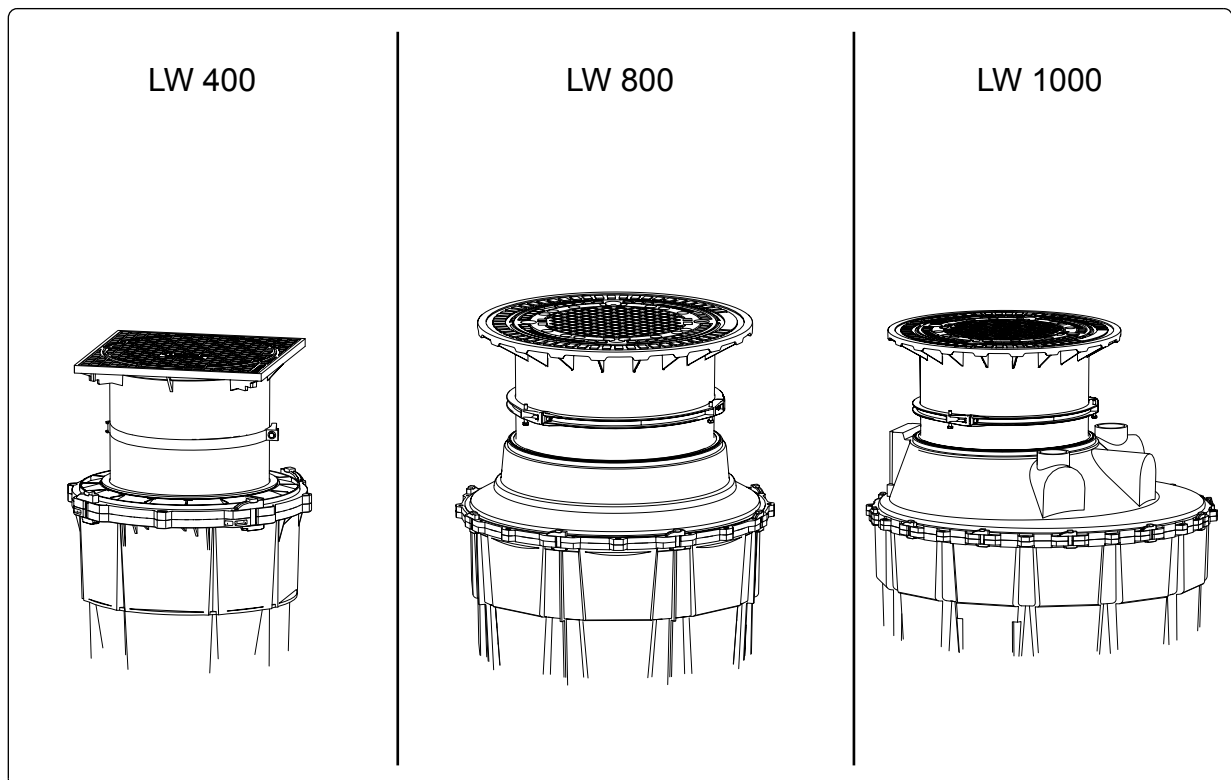


Fig. [25]

## 3.14 Filing the pit

- Fill the pit with suitable filling material (0/16 gravel size, 50 cm all the way round), compressing the filling material professionally every 30 cm (e.g. vibratory plate) (<2> = lean concrete wedge).

The required excavation pit slope angle  $\beta$  must be maintained all the way round. The assignment between inner friction angle  $\varphi$  of the filling material and permissible excavation pit slope angle  $\beta$  is as follows:

Excavation pit slope angle $\beta$ [°]	Friction angle $\varphi$ [°]
30	56.0
32.5	57.5
35	58.9
37.5	60.4
40	61.9



# Installation

## 3.14.1 Comfort inspection chamber LW 400

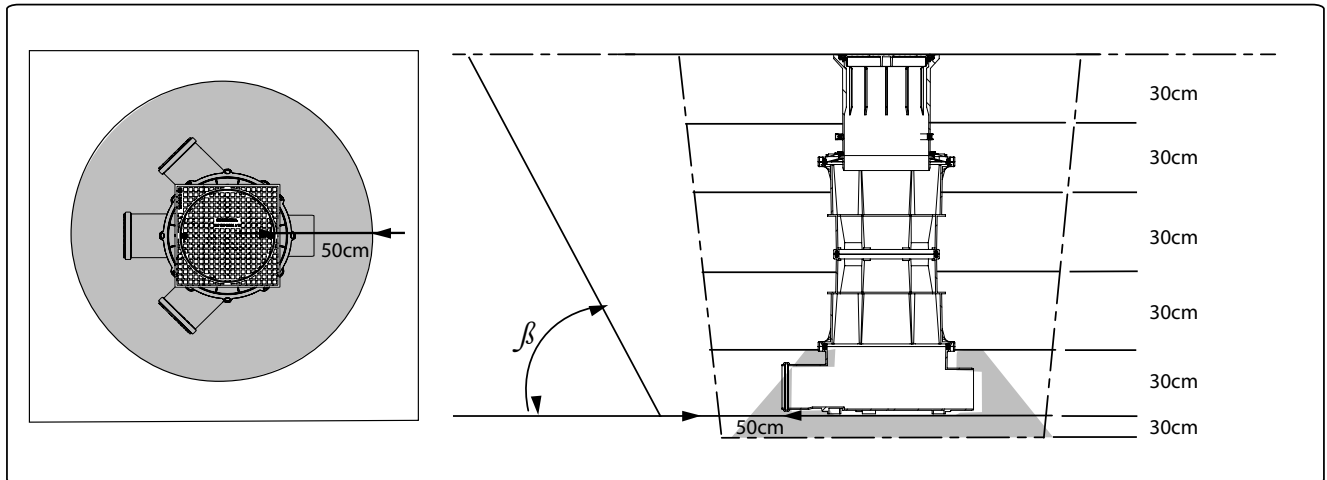


Fig. [26]

- Where the chamber is installed in areas that can be driven over (Class D), the telescopic upper cover section must be lined using a reinforced base plate made of concrete B35 at least 0.8 x 0.8 m thick (see Fig. [27]). The exact design of the concrete plate must be calculated according to the given local circumstances.
- When installation is carried out according to standard road-building regulations (RSto + ZTVE-StB, DIN 18196) the base plate is not required.
- On top of the gravel layer compressed in 30 cm layers, a 6-8 cm bitumen base course <36> is applied; this is topped off by a 4 cm asphalt layer <37>.
- The groundwater level in the chamber system must not exceed 0.5 m.

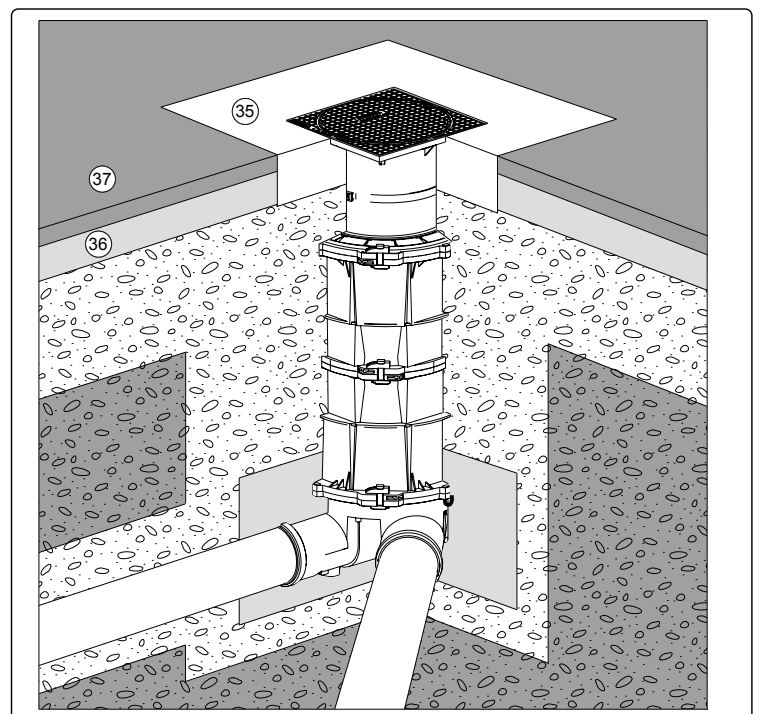


Fig. [27]

# Installation

## 3.14.2 Comfort chamber LW 800 / LW 1000

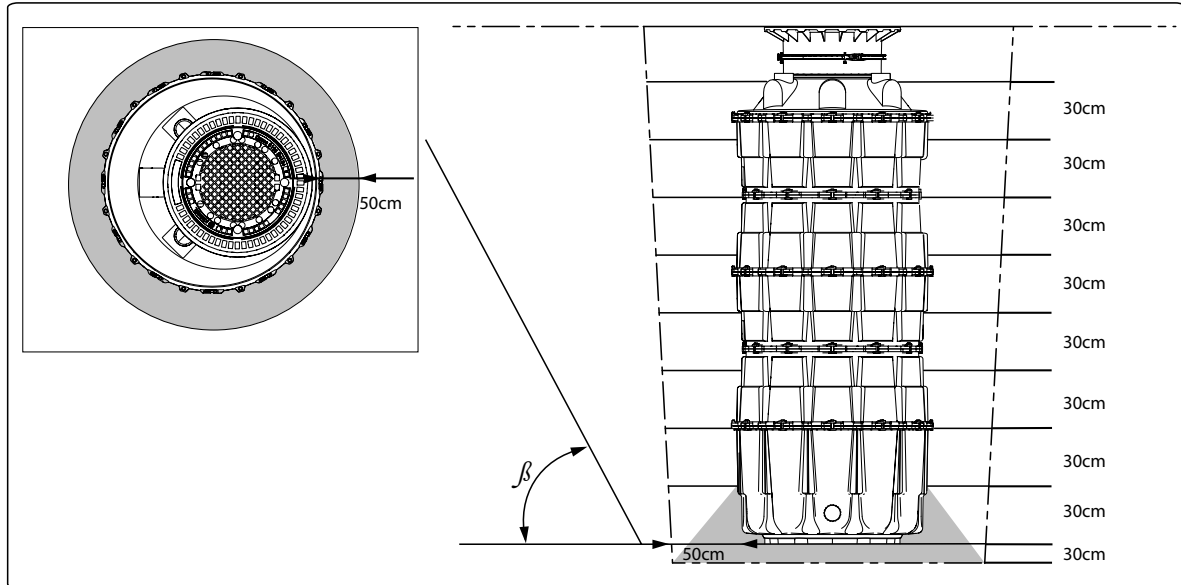


Fig. [28]

- Where the chamber is installed in an area that can be driven over (Class D), the KESSEL chamber systems must be installed in line with standard road-building regulations (RSto + ZTVE-StB, DIN 18196). If the KESSEL chamber system is built with upper section and standard BEGU cover, there is no need for a 15 cm reinforced bearing plate, otherwise this must be set in concrete 2.3 x 2.3 m around the upper section. A standard formwork plan and reinforcement drawing can be provided by KESSEL.
- On top of the gravel layer compressed in 30 cm layers, a 6-8 cm bitumen base course <36> is applied; this is topped off by a 4 cm asphalt layer <37>.
- The groundwater level in the chamber system must not exceed 0.5 m above chamber base.



During fitting of the chamber, care must be taken that the gradient between the inlet and outlet pipes is at least 1.5 cm.

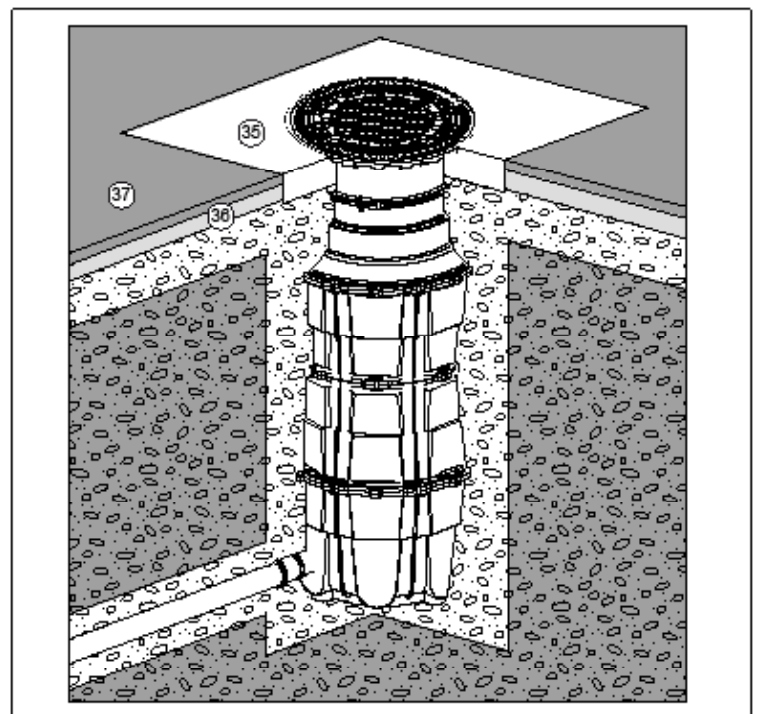


Fig. [29]

# Technical data

## 4 Technical data

Maximum chamber depth	max. 5 m
Groundwater resistance	0.5 m
Dimensions	See Fig. [1]
Weight	See Fig. [1]
Distance between the access steps and their load-bearing capacity	According to EN 13598-2 / BGV C5 & BGR 177
<b>Material (type)</b>	
Polymer	PE (chamber) and PPO/PA (access steps)
Sealing gaskets	Elastomer 55 Shore A
<b>Material (properties)</b>	
Polymers, resistance	
Sealing gaskets, resistance	According to DIN 681-1



# INSTRUCTIONS DE POSE

## Systeme de regard Komfort KESSEL LW 400 / LW 800 / LW 1000

pour la pose à enterrer



LW 400



LW 800



LW 1000

### Avantages du produit

- ❑ Systeme modulaire
- ❑ Agrément Z-42.1-256  
LW 1000  
Agrément Z-42.1-224  
LW 400; LW 800
- ❑ Étanchéité aux eaux  
souterraines  
jusqu'à 0,5 m
- ❑ Rehausse télescopique  
pour une adaptation vari-  
able de la hauteur
- ❑ Perçages possibles  
jusqu'à DN 150



❑ L'installation ❑ La mise en service ❑ L'initiation  
a été effectuée par votre revendeur spécialisé :

Nom/Signature

Date Lieu

Cachet du revendeur spécialisé

## Sommaire

1	Introduction	51
1.1	Description générale du produit .....	51
1.2	Informations d'ordre général concernant ces instructions d'utilisation et de maintenance	51
1.3	Composants.....	52
2	Sécurité	54
2.1	Utilisation conforme à l'usage prévu .....	54
2.2	Sélection et qualification du personnel .....	54
2.3	Risques liés au produit.....	55
2.3.1	Risque d'écrasement lié au jointoiment des segments du regard .....	55
2.3.2	Risque lié à une atmosphère nuisible à la santé.....	55
2.3.3	Risque d'infection lié au contact avec les eaux usées .....	55
3	Montage	56
3.1	Généralités .....	56
3.2	Schéma de fonctionnement/situation d'implantation.....	57
3.3	Profondeurs d'implantation LW 400 .....	58
3.4	Profondeurs d'implantation LW 800 .....	58
3.5	Profondeurs d'implantation LW 1000 .....	59
3.6	Préparation de l'excavation .....	59
3.7	Pose du segment inférieur .....	60
3.8	Entrées latérales .....	60
3.9	Raccordement du système de conduites.....	61
3.9.1	Raccordement du système de conduites du modèle LW 400.....	61
3.9.2	Raccordement du système de conduites du modèle LW 800 / LW 1000 .....	62
3.9.3	Raccordement du système de conduites du modèle LW 800 / LW 1000 .....	63
3.10	Montage des échelons d'accès .....	64
3.11	Montage du système de regard .....	64
3.12	Montage de la rehausse (raccourcissement en option) : .....	66
3.13	Variante de tampon.....	67
3.14	Remblayage de l'excavation .....	68
3.14.1	Regard Komfort LW 400 .....	69
3.14.2	Regard Komfort LW 800 / LW 1000.....	70
4	Caractéristiques techniques	71

## 1 Introduction

Chère cliente,  
Cher client,

Nous vous félicitons de votre achat d'un produit KESSEL. Ce produit sera certainement en mesure de répondre à toutes vos attentes. Nous vous souhaitons une mise en place sans faille et réussie.

Nous tentons de maintenir un niveau de qualité aussi élevé que possible de nos produits et avons évidemment besoin de votre collaboration. Nous vous serions reconnaissants de nous communiquer toutes les possibilités de perfectionner nos produits.

Avez-vous des questions? Nous nous réjouissons de votre prise de contact.

### 1.1 Description générale du produit

Le système de regard dispose d'une structure modulaire et peut servir de support technique pour différentes applications. Les rehausses sont télescopiques pour un ajustement flexible de la hauteur et peuvent être pourvues de différents couvercles. L'intégration d'une bande d'étanchéité permet d'imperméabiliser le système.

Les regards Komfort de KESSEL sont des systèmes à structure modulaire et ceci permet de les adapter avec souplesse aux différentes situations et profondeurs d'installation.

#### Fournitures

- Système de regard suivant le bon de livraison
- Instructions de montage

### 1.2 Informations d'ordre général concernant ces instructions d'utilisation et de maintenance

#### Pictogrammes et légendes utilisés

<1> Information dans le texte attirant l'attention sur un numéro de légende dans une figure

[2] Renvoi à une figure

• Étape opératoire

3. Étape opératoire par ordre d'apparition numéroté

- Énumération



**ATTENTION:** avertit d'un danger corporel et matériel. Une inobservation des informations caractérisées par ce pictogramme risque de provoquer des blessures et des dégâts matériels graves.



**Observation:** informations techniques à observer en particulier.



Homologation Système de regard Komfort KESSEL

## 1.3 Composants

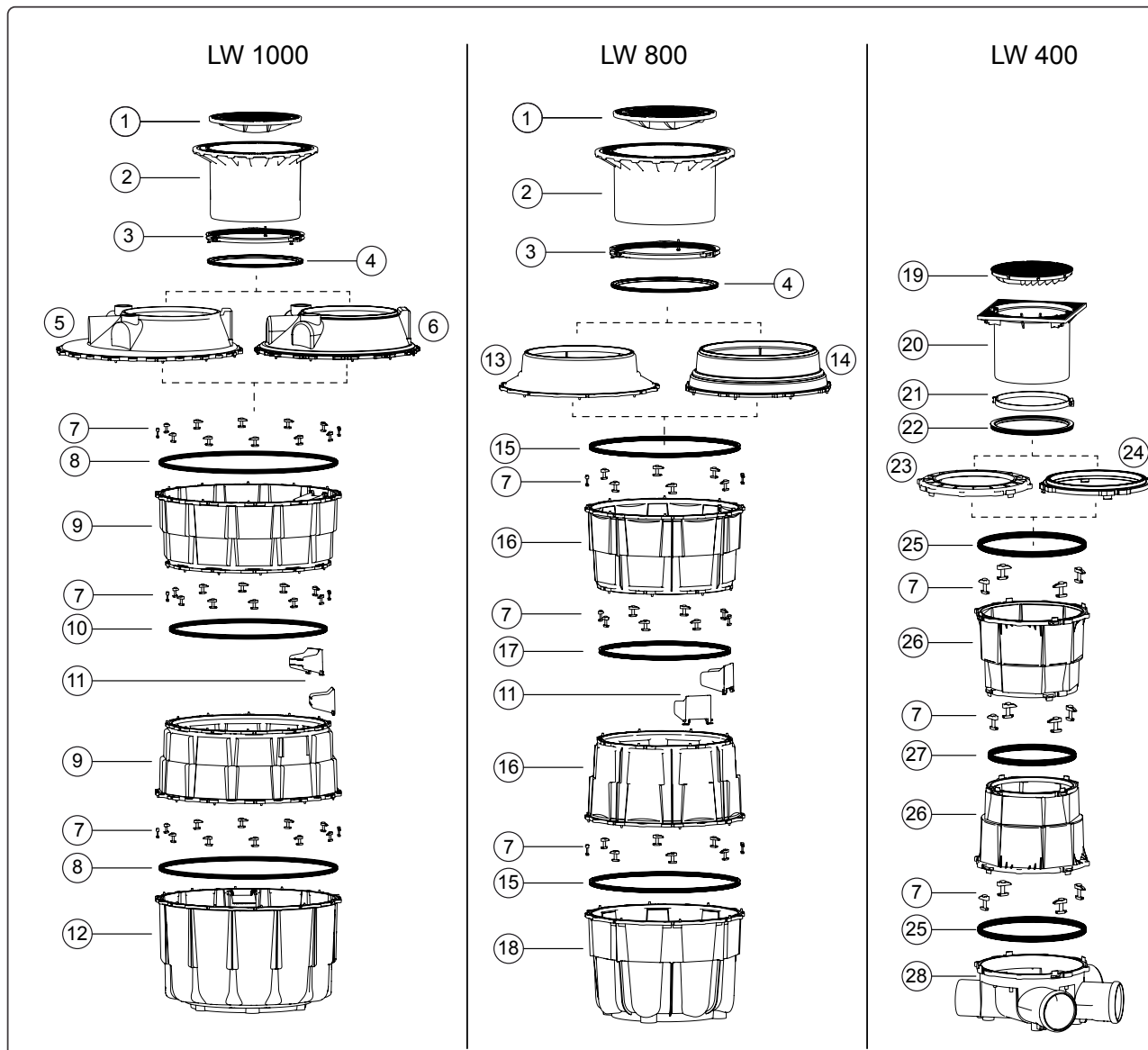


Fig. [1]

Pos.	Désignation	Réf. n°
1a	Plaque de protection en fonte grise (GG), étanche aux eaux superficielles ; Cl. A, verrouillée	860132
1b	Plaque de protection en fonte grise (GG), étanche aux eaux superficielles ; Cl. B, verrouillée	860133
1c	Plaque de protection en fonte grise (GG), étanche aux eaux superficielles ; Cl. D, verrouillée	860136
1d	Plaque de protection en fonte grise (GG), avec ventilation ; Cl. A	860134
1e	Plaque de protection en fonte grise (GG), avec ventilation ; Cl. B	860135
1f	Plaque de protection en fonte grise (GG), avec ventilation ; Cl. D, verrouillée	860137
2a	Rehausse avec évidement pour le panier à boue	860120
2b	Rehausse sans logement pour le panier à boue	860121



## Introduction

Pos.	Désignation	Réf. n°
3	Anneau serrant	860129
4	Joint à lèvres	860114
5	Cône Ø 1070	860103
6	Cône Ø 1200	860102
7a	Clavettes d'assemblage (kit) pour LW 1000	860111
7b	Clavettes d'assemblage (kit) pour LW 800	840111
7c	Clavettes d'assemblage (kit) pour LW 400	850111
8	Joint à lèvres Ø 1070	860112
9	Pièce de rallonge	860101
10	Joint à lèvres Ø 1200	860113
11	Échelons d'accès	860110
12	Segment inférieur	860008
13	Cône (adaptateur) Ø 920	840102
14	Cône (adaptateur) Ø 790	840104
15	Joint à lèvres Ø 920	840113
16	Pièce de rallonge	sur demande
17	Joint à lèvres Ø 790	840112
18	Segment inférieur	sur demande
19a	Plaque de protection en plastique ; Cl. A	850132
19b	Plaque de protection en fonte grise (GG) ; Cl. B	850131
19c	Plaque de protection en fonte grise (GG) ; Cl. D	850136
19d	Grilles en plastique ; Cl. A	850134
19e	Grilles en fonte grise (GG) ; Cl. B	850135
19f	Grilles en fonte grise (GG) ; Cl. D	850137
20a	Rehausse avec anneau serrant ; Cl. A, B	850120
20b	Rehausse avec anneau serrant ; Cl. D	850121
21	Anneau serrant	850129
22	Joint à lèvres	680315
23	Cône pour adaptateur Ø 450	850102
24	Cône pour adaptateur Ø 360	850103
25	Joint à lèvres Ø 450	850113
26	Pièce de rallonge	850101
27	Joint à lèvres Ø 360	850112
28a	Segment inférieur fermé	850008
28b	Canal traversant ouvert DN 150/150	850001
28c	Canal traversant ouvert DN 150/200	850002
28d	Canal traversant ouvert DN 200/200	850003
28e	Canal traversant ouvert DN 200/250	850004
28f	Canal traversant ouvert DN 150/150	850005
28g	Canal traversant ouvert DN 200/200	850006
28e	Canal traversant ouvert DN 250/250	850007

## 2 Sécurité

### 2.1 Utilisation conforme à l'usage prévu

Le système de regard s'emploie en tant que regard de visite, regard avec clapet anti-retour ou comme support technique pour loger différentes applications.

Respecter les indications du chapitre 3.1 en ce qui concerne les conditions préalables à une pose enterrée.

Il faut savoir, à défaut d'une autorisation expresse et écrite du fabricant, que toutes les

- transformations ou pièces annexées
  - utilisations de pièce de rechange non originales
  - exécutions de réparations par des entreprises ou personnes non dûment autorisés par le fabricant
- peuvent mettre fin à tout recours à la garantie du fabricant.

Les extensions ultérieures des systèmes de regard Kessel relèvent du domaine de compétence du service clientèle de Kessel.

### 2.2 Sélection et qualification du personnel

Les personnes affectées au montage du regard doivent

- être âgées d'au moins 18 ans.
- disposer d'une formation suffisante et appropriée aux activités à mettre en pratique.
- connaître et être capables de donner suite aux règles techniques et consignes de sécurité respectives.

L'exploitant décide des qualifications nécessaires

- opérateurs
- responsables de la maintenance
- responsables de l'entretien

Il incombe à l'exploitant de veiller à ce que les activités liées au regard soient exclusivement effectuées par du personnel qualifié.

Les personnes qualifiées sont des personnes capables d'effectuer les activités nécessaires et d'identifier d'éventuels dangers en raison de leur formation, expérience et familiarisation, ainsi qu'en raison de leurs connaissances des normes, dispositions et prescriptions de prévention des accidents respectives en vigueur.

## 2.3 Risques liés au produit

### 2.3.1 Risque d'écrasement lié au jointoiment des segments du regard



Les segments du regard sont partiellement très lourds et encombrants. Attention au risque d'écrasement des doigts et des mains pendant le jointoiment. Porter un équipement de protection personnelle (gants).

Risques d'écrasement et danger dû au poids élevé. Les couvercles des rehausses sont très lourds. Monter et démonter en se servant de moyens de levage appropriés. Ne monter la rehausse que sans couvercle sur le regard.

### 2.3.2 Risque lié à une atmosphère nuisible à la santé



L'atmosphère dans le système de regard peut nuire à la santé lors de travaux à effectuer dans le système de regard. Veiller toujours à une ventilation suffisante et utiliser des équipements et dispositifs de sécurité tels qu'un appareil multigaz.

### 2.3.3 Risque d'infection lié au contact avec les eaux usées



Les eaux usées contiennent des germes pathogènes. Attention au risque d'infection en cas de contact avec les muqueuses, les yeux, les plaies ou par absorption. Nettoyer immédiatement les parties corporelles entrées en contact avec les eaux usées ; changer les vêtements souillés. Porter un équipement de protection personnelle.

## 3 Montage

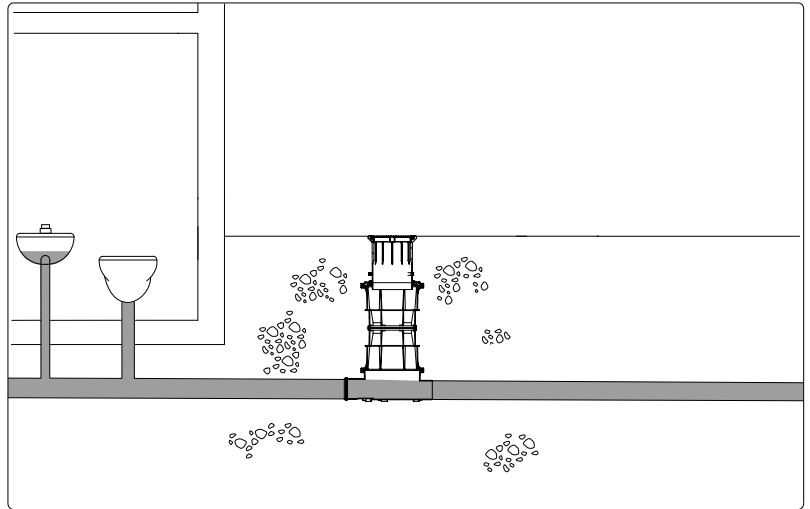
### 3.1 Généralités

➔ L'assemblage des segments du regard doit se faire suivant la Fig. [1]. Observer ce qui suit :

- L'excavation doit être préparée pour recevoir le regard.
- Contrôle de la profondeur du regard. S'assurer que les segments du regard en l'état monté correspondent à la profondeur de l'excavation.
- Veiller à ce que les segments du regard et les joints d'étanchéité soient exempts de saletés.
- Ordre de montage des segments du regard de bas en haut.
- Le système de regard est conçu pour une pression d'eau de 0,5 bar maximum. -

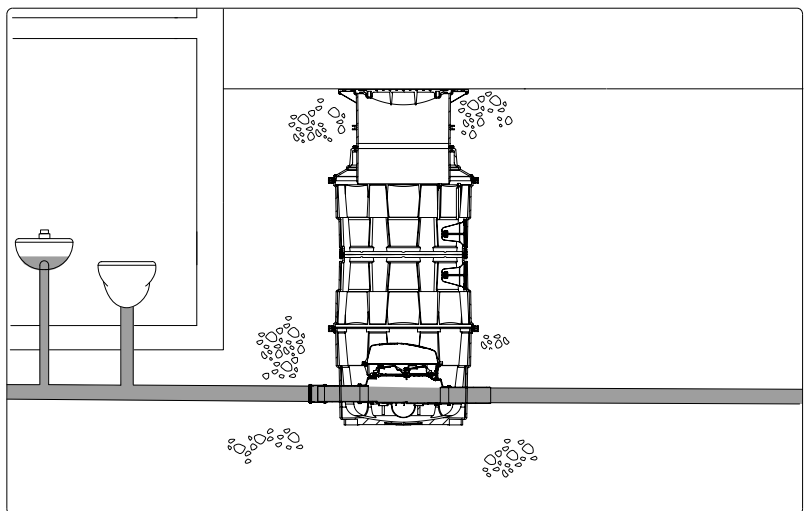
## 3.2 Schéma de fonctionnement/situation d'implantation

**Diamètre intérieur de 400**



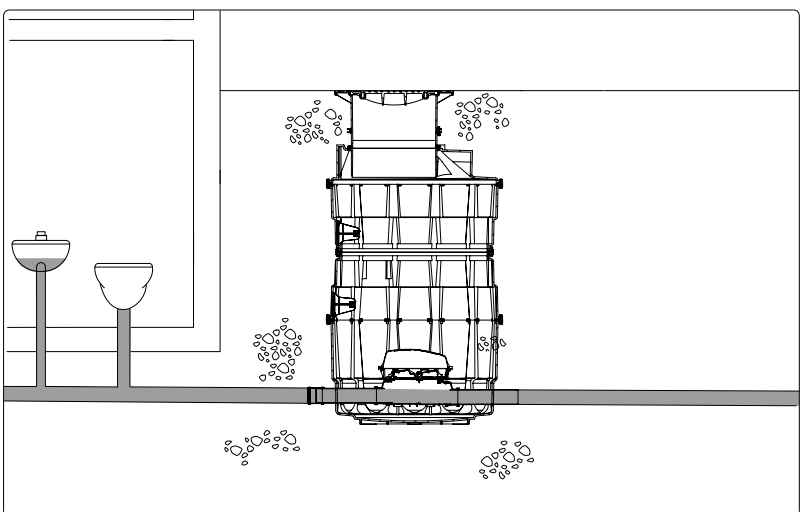
**Fig. [2]**

**Diamètre intérieur de 800**



**Fig. [3]**

**Diamètre intérieur de 1000**



**Fig. [4]**

# Montage

## 3.3 Profondeurs d'implantation LW 400

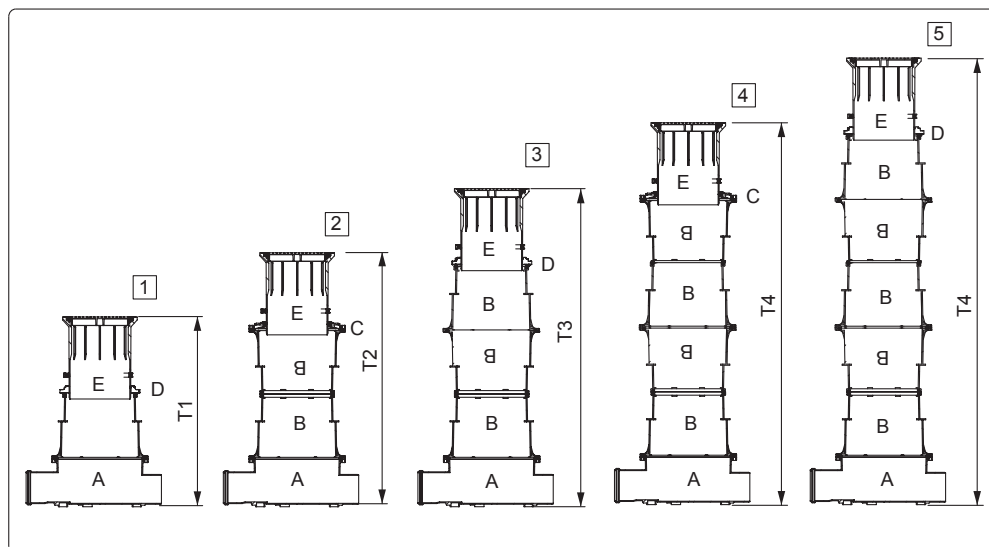


Fig. [5]

T	DN 150	DN 200	DN 250	Segment inférieur fermé
T1	700-1050 mm	745-1095 mm	795-1135 mm	749-1099 mm
T2	1050-1400 mm	1095-1445 mm	1135-1485 mm	1099-1449 mm
T3	1400-1750 mm	1445-1795 mm	1485-1835 mm	1449-1799 mm
T4	1750-2100 mm	1795-2145 mm	1835-2185 mm	1799-2149 mm
T5	2100-2450 mm	2145-2495 mm	2185-2535 mm	2149-2499 mm

## 3.4 Profondeurs d'implantation LW 800

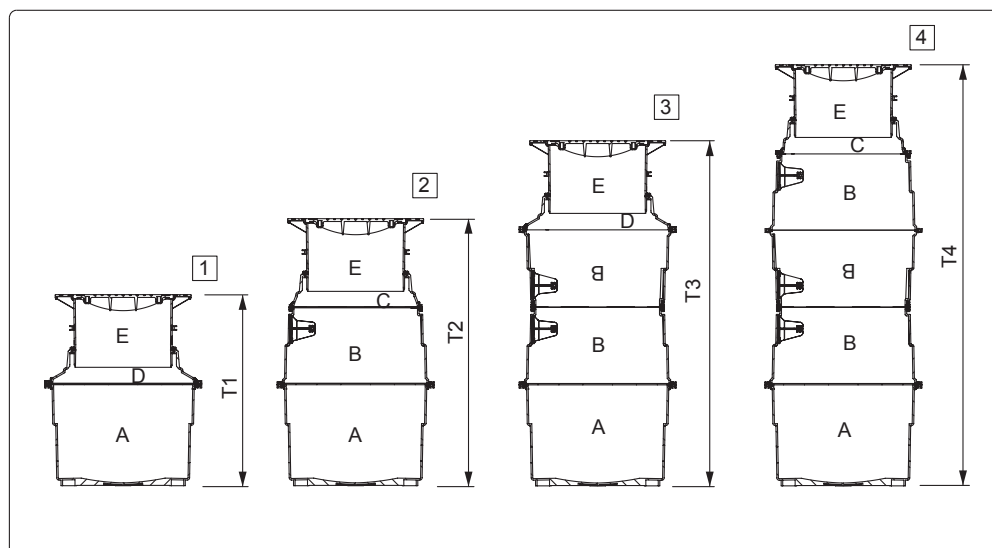


Fig. [6]

T	Pose du segment inférieur fermé
T1	980-1480 mm
T2	1480-1980 mm
T3	1980-2480 mm
T4	2480-2980 mm

## 3.5 Profondeurs d'implantation LW 1000

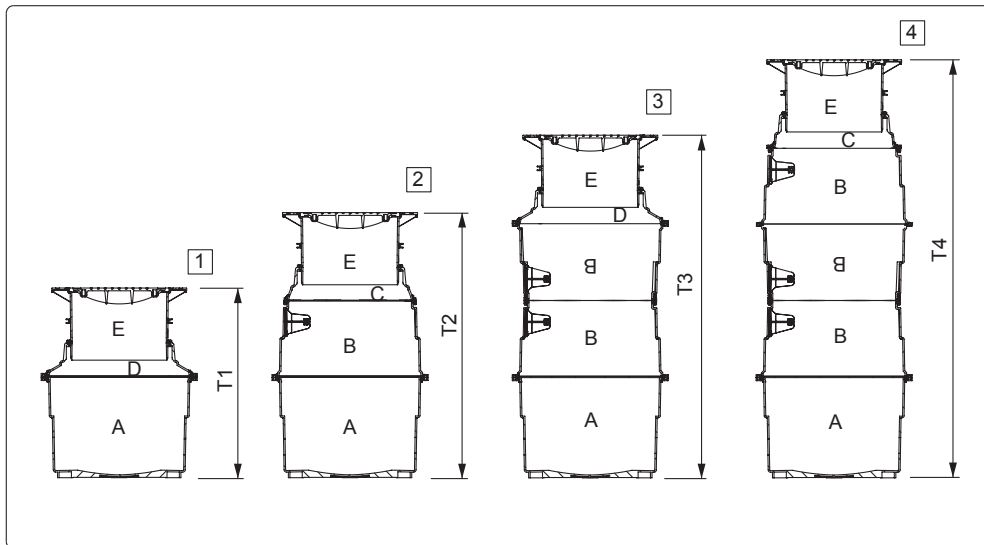


Fig. [7]

T	Pose du segment inférieur fermé
T1	1150-1650 mm
T2	1650-2150 mm
T3	2150-2650 mm
T4	2650-3150 mm

## 3.6 Préparation de l'excavation

La nature du sol et les matériaux pour le remblayage latéral de l'excavation doivent répondre aux conditions suivantes :

- Sol servant de support : plan, hauteur d'env. 30 cm avec une couche de gravier/gravillons compactée\*.
- Immobiliser le segment inférieur avec du béton maigre (voir Fig. [26] [27]).
- Matériaux de remblayage latéral : sur une hauteur d'env. 50 cm autour du regard, gravillons d'une grosseur de 0/16, compactés tous les 30 cm (voir Fig. [26] [27] [28] [29]).

# Montage

## 3.7 Pose du segment inférieur

- Disposer le segment inférieur horizontalement dans l'excavation. Même de faibles écarts risquent de provoquer de fortes divergences jusqu'au niveau supérieur des regards profonds. La surface destinée à recevoir le segment inférieur (fond de l'excavation) doit entrer en contact plan avec le segment inférieur.
- Immobiliser le segment inférieur par rapport aux parois de l'excavation avec du béton maigre (voir Fig. [25] [26]).

### ➔ À savoir en cas de transport par grue :

- Utiliser toujours 4 crochets de levage.
- Capacité portante maximale des 4 crochets de levage : maximum 200 kg.
- Utiliser une manille avec des chevilles d'un diamètre de 16 mm.
- La longueur de chaîne de la grue respectivement le glissement vers les points d'application isolés de la charge doit au moins correspondre à  $1\text{ m} < A >$ .
- Ne pas suspendre la charge à la grue pendant plus d'une heure.
- Placer dans l'excavation préparée, voir 3.1.
- 

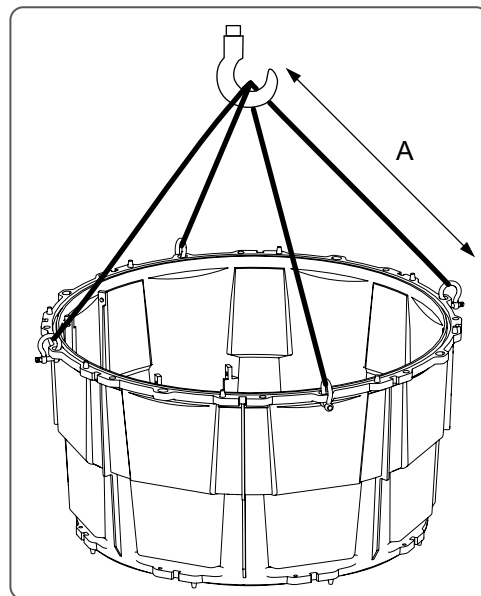


Fig. [8]

## 3.8 Entrées latérales

Il est possible de percer un trou avec une scie cloche pour faciliter l'installation d'entrées latérales à des profondeurs d'implantation quelconques. Les joints d'étanchéité destinés au passage tubulaire existent dans des tailles appropriées aux DN de 50, 70, 100, 125 et 150.

### ➔ Contrôler l'étanchéité des entrées latérales.

Couronne de fleuret (scie cloche)	Réf. n°
DN 50/70/100	50101
DN 50/70/100/125/150	50100

Joint traversant	Réf. n°
DN50	850114
DN70	850116
DN100	850117
DN125	850118
DN150	850119

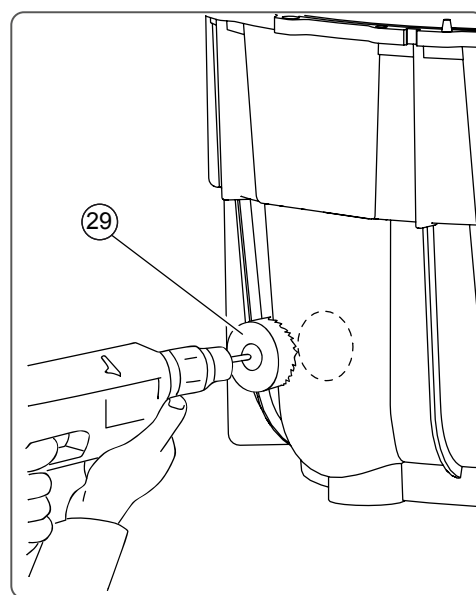


Fig. [9]



## 3.9 Raccordement du système de conduites

### 3.9.1 Raccordement du système de conduites du modèle LW 400

Établir les raccordements comme suit :

- Entrée <30>
- Sortie <31>

➔ **À savoir si LW 400 :** le canal du segment inférieur est composé de polypropylène (PP) et il donc impossible de le souder sur le tuyau en PE-HD.

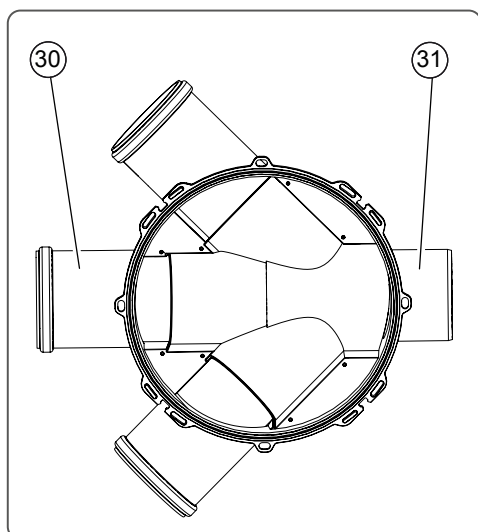


Fig. [10]

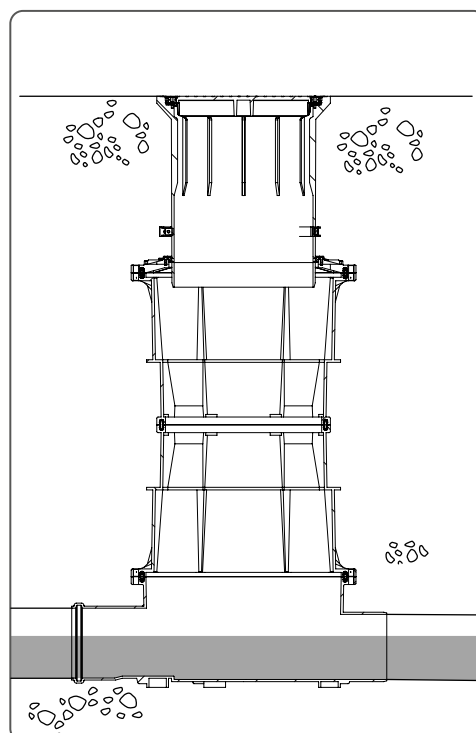


Fig. [11]

# Montage

## 3.9.2 Raccordement du système de conduites du modèle LW 800 / LW 1000

- Établir les raccordements comme suit : Entrée <30> ; Sortie <31>
- Le segment inférieur fermé (p. ex. pour le canal fermé) doit être équipé d'un renforcement par défaut à l'usine du fait de sa résistance à la déformation suffisante en cas de pose dans les eaux souterraines.

➔ Observer les dispositions de la norme DIN EN 12056 en cas d'emploi comme regard à clapet anti-retour avec pose d'une canalisation enterrée ! Il convient également de prévoir une section d'apaisement en amont et en aval du clapet anti-retour (au moins 1 m).

### LW 800

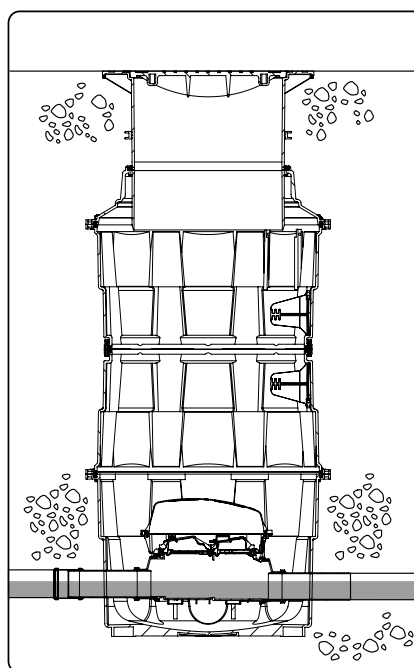
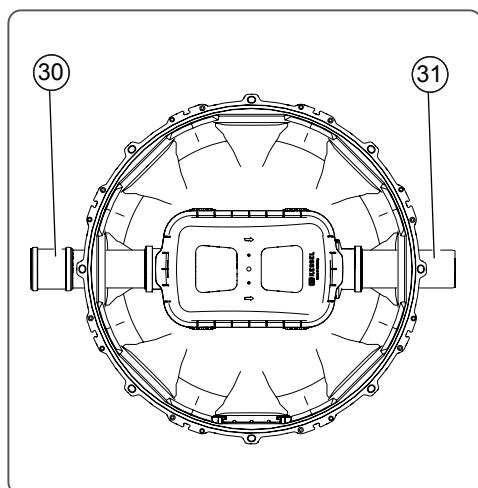


Fig. [13]

## 3.9.3 Raccordement du système de conduites du modèle LW 800 / LW 1000

- Établir les raccordements comme suit : Entrée <30> ; Sortie <31>
- Le segment inférieur fermé (p. ex. pour le canal fermé) doit être équipé d'un renforcement par défaut à l'usine du fait de sa résistance à la déformation suffisante en cas de pose dans les eaux souterraines.

➔ Observer les dispositions de la norme DIN EN 12056 en cas d'emploi comme regard à clapet anti-retour avec pose d'une canalisation enterrée ! Il convient également de prévoir une section d'apaisement en amont et en aval du clapet anti-retour (au moins 1 m).

### LW 1000

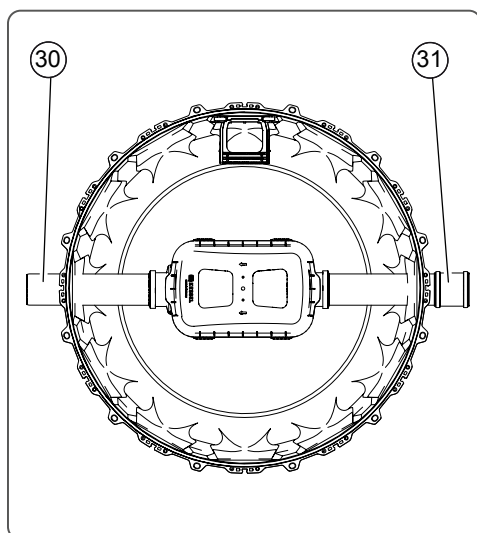


Fig. [14]

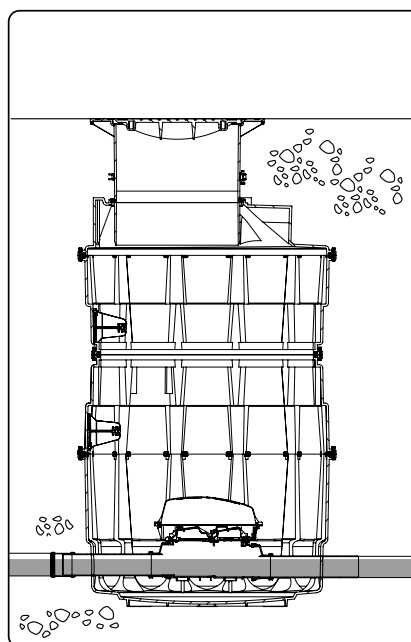


Fig. [15]

## 3.10 Montage des échelons d'accès

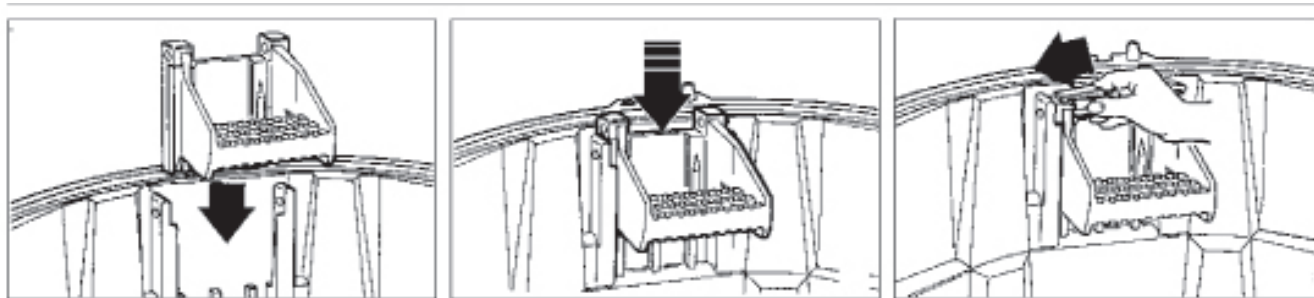


Fig. [16]

Disposer les échelons d'accès <11> les uns au-dessus des autres par le haut dans les rails de guidage prévus à cet effet et les immobiliser avec des chevilles de sécurité (voir Fig. [8]).

Les échelons d'accès sont destinés aux systèmes de regard Komfort LW 800 et LW 1000.

## 3.11 Montage du système de regard

Il existe deux différents diamètres des joints d'étanchéité.

- Poser le joint d'étanchéité <32> sans le graisser dans la rainure de réception du segment inférieur.
- Utiliser un maillet en caoutchouc pour fixer le joint d'étanchéité dans la rainure de réception en frappant sur quatre points répartis uniformément (A B C D).
- Battre le joint d'étanchéité complètement dans la rainure de réception. S'assurer que le joint d'étanchéité n'a pas été écrasé ou tiré en longueur.

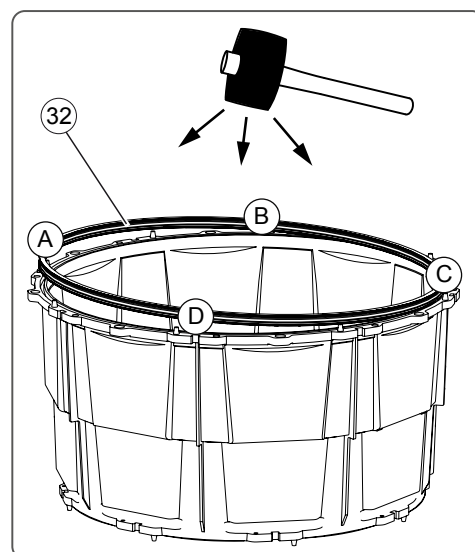


Fig. [17]

# Montage

- Graisser légèrement la face supérieure du joint d'étanchéité.
- Superposer les segments du regard de sorte à pouvoir disposer les échelons d'accès les uns au-dessus des autres.
- Relier les segments du regard suivant la Figure 17.
- Poser la rehausse intercalaire ou le cône sur le segment inférieur.  
S'assurer que les segments ont été disposés dans l'ordre de codage correct <33> et <34>.

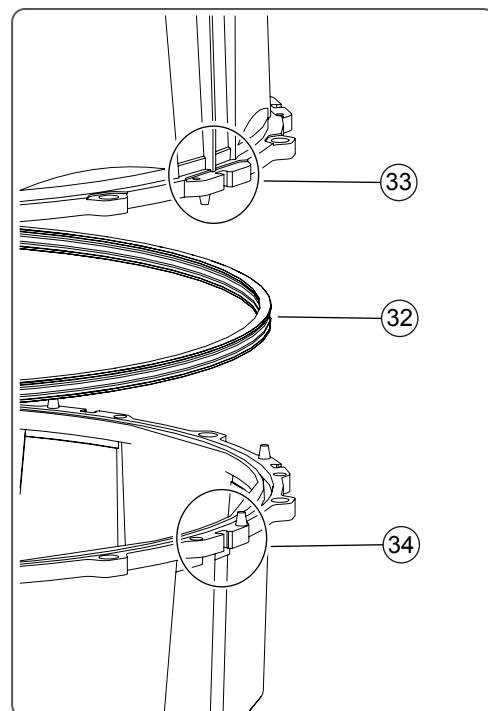


Fig. [18]

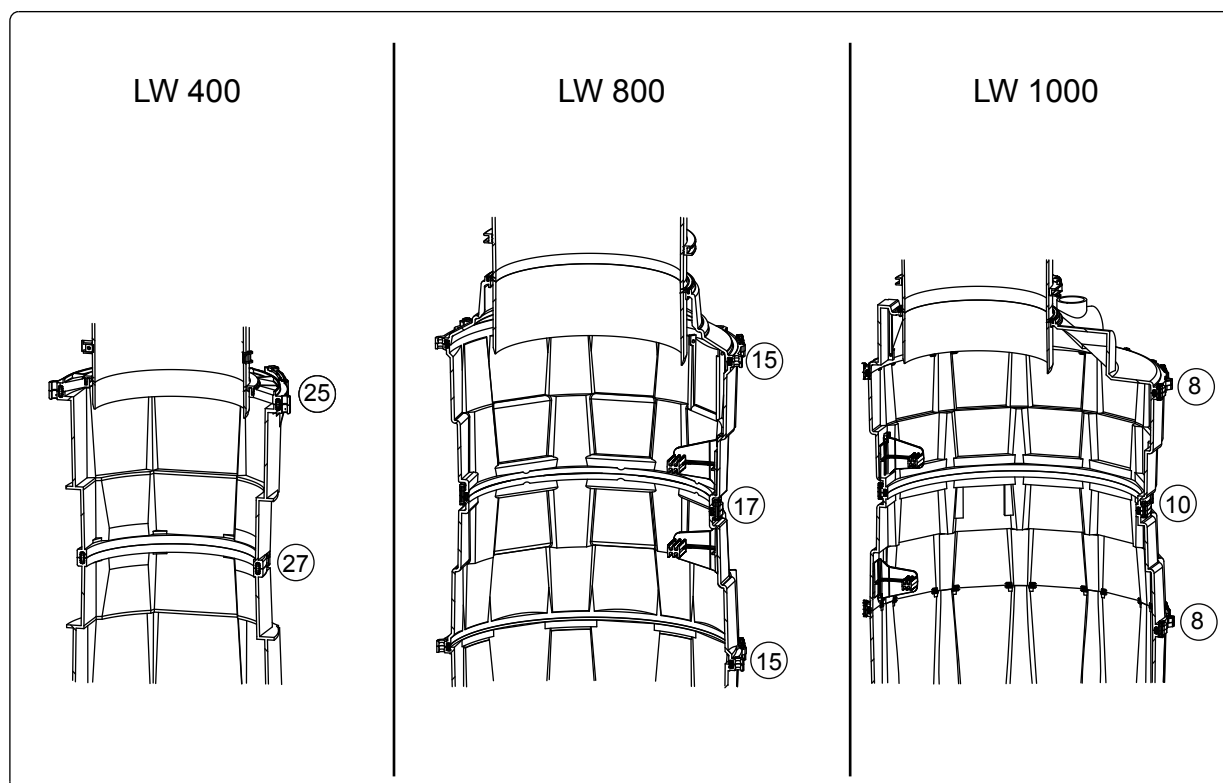


Fig. [19]

# Montage

Fixer les segments du regard avec des clavettes d'assemblage et les monter comme suit :

- Comprimer les deux surfaces à assembler avec une pince.
- Battre l'axe de jonction <7> dans le trou avec une mallette et retirer la pince.
- Placer le joint d'étanchéité dans le prochain segment suivant la description donnée ci-dessus etc.

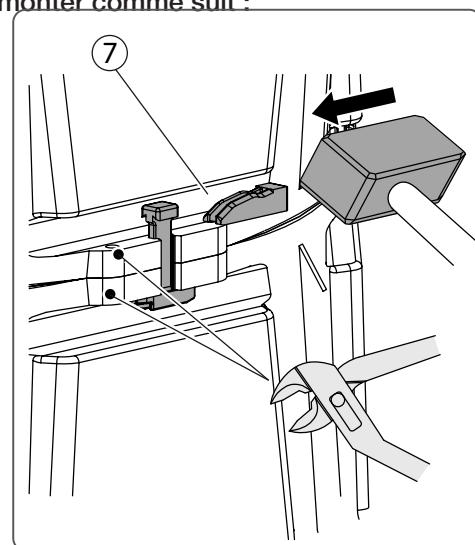


Fig. [20]

## 3.12 Montage de la rehausse (raccourcissement en option) :

- Placer le joint d'étanchéité <22> ou <4> dans le cône <34> et graisser.
- Insérer la rehausse <20> ou <2>, l'amener approximativement à la hauteur de montage souhaitée, fixer avec des anneaux serrants.
- Procéder à l'ajustage de précision à la hauteur définitive avec des vis d'arrêt.

LW 400

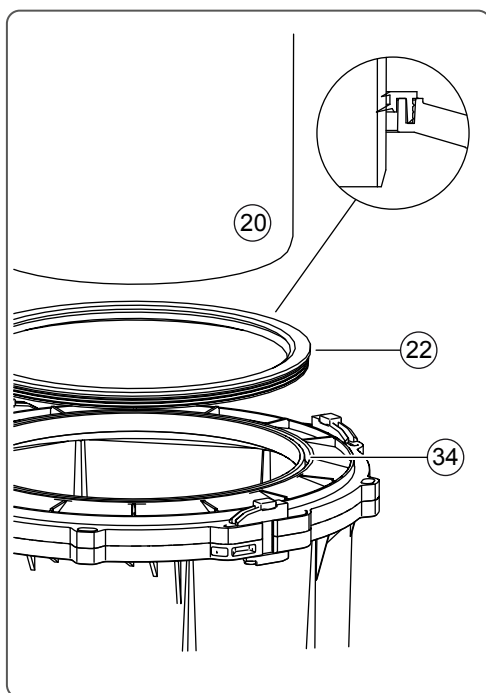


Fig. [21]

LW 800/1000

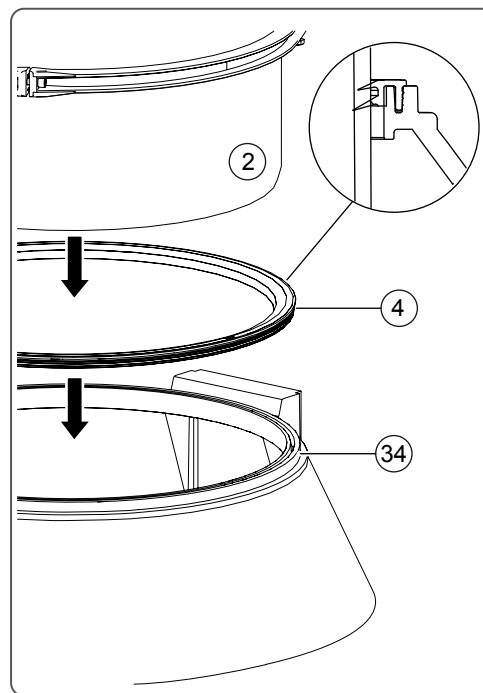


Fig. [22]

# Montage

- Marquer le pourtour suivant le dessin de sorte que la rehausse <20> ou <2> s'insère d'au moins 4 cm dans le cône <34>.
- Scier avec une scie sauteuse (15°) <2>. Ébavurer les bords.

LW 400

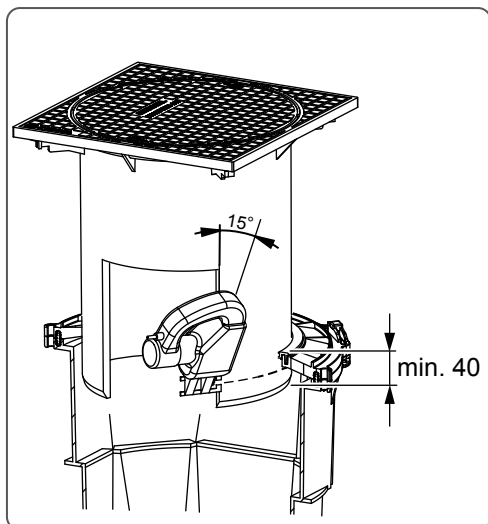


Fig. [23]

LW 800/1000

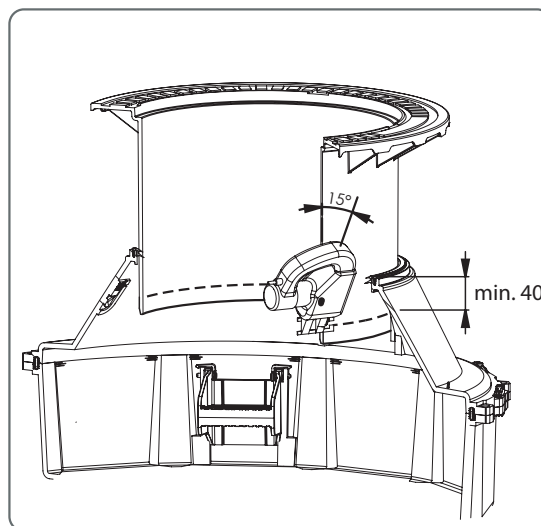


Fig. [24]

## 3.13 Variantes de tampon

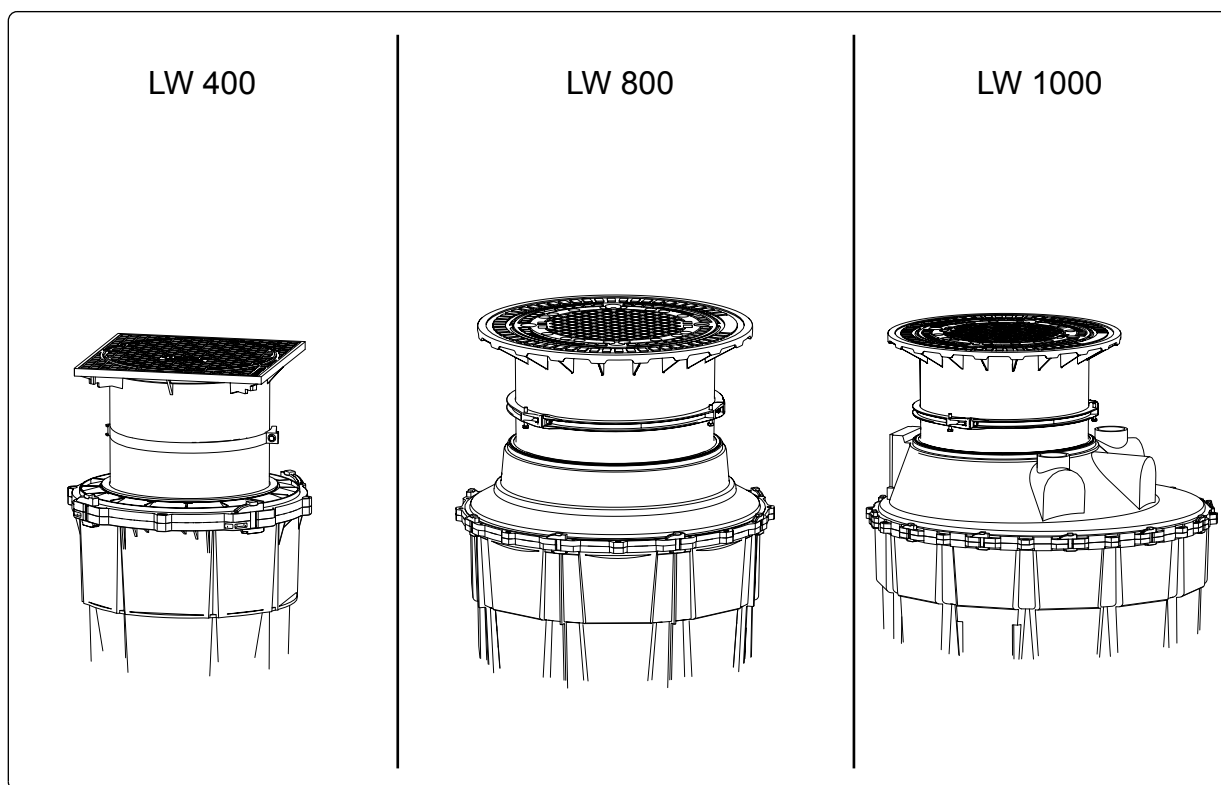


Fig. [25]

## 3.14 Remblayage de l'excavation

- Remblayer l'excavation avec des matériaux de remblayage appropriés (grains d'une grosseur de 0/16, hauteur de 50 cm autour du regard) en veillant à compacter les matériaux de remblayage tous les 30 cm (p. ex. avec un plaque vibrante) (<2> = calage de béton maigre).

Respecter l'angle d'inclinaison de l'excavation requis  $\beta$  sur tout le pourtour. L'affectation entre le coefficient de friction intérieure  $\varphi$  du matériau de remblayage et l'angle d'inclinaison de l'excavation admissible  $\beta$  est la suivante :

Angle d'inclinaison de l'excavation $\beta$ [°]	Coefficient de friction $\varphi$ [°]
30	56,0
32,5	57,5
35	58,9
37,5	60,4
40	61,9



# Montage

## 3.14.1 Regard Komfort LW 400

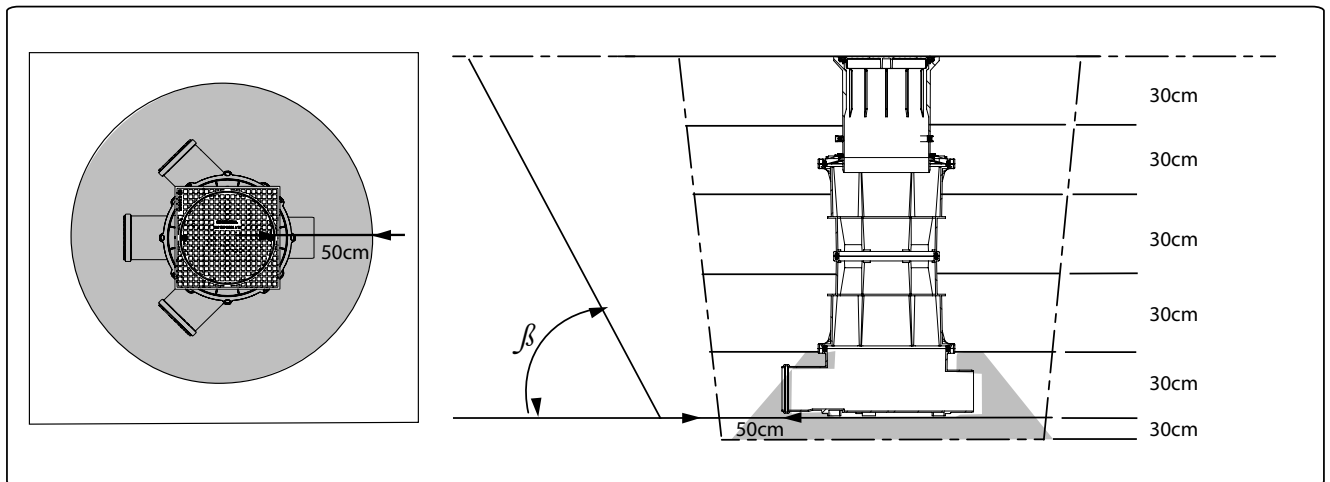


Fig. [26]

- En cas de pose dans des surfaces carrossables (Classe D), prévoir une dalle support armée d'une épaisseur d'env. 15 cm en béton <35> de classe B 35 d'au moins 0,8 x 0,8 m pour la rehausse télescopique (Fig. [27]). La réalisation concrète de la dalle en béton est toujours fonction de la statique sur site.
- La dalle support n'est pas requise pour une superstructure standard (Directive pour la normalisation de la superstructure des voies de circulation [RSto] + Conditions contractuelles techniques supplémentaires et directives pour excavations de construction routière [ZTVE-StB], DIN 18196).
- Le lit de gravier compacté par couches de 30 cm est complété d'une couche de base en asphalte d'une épaisseur de 6 à 8 cm <36>, puis d'un revêtement en asphalte d'une épaisseur de 4 cm <37>.
- Le niveau de la nappe phréatique dans le système de regard ne doit pas dépasser 0,5 m.

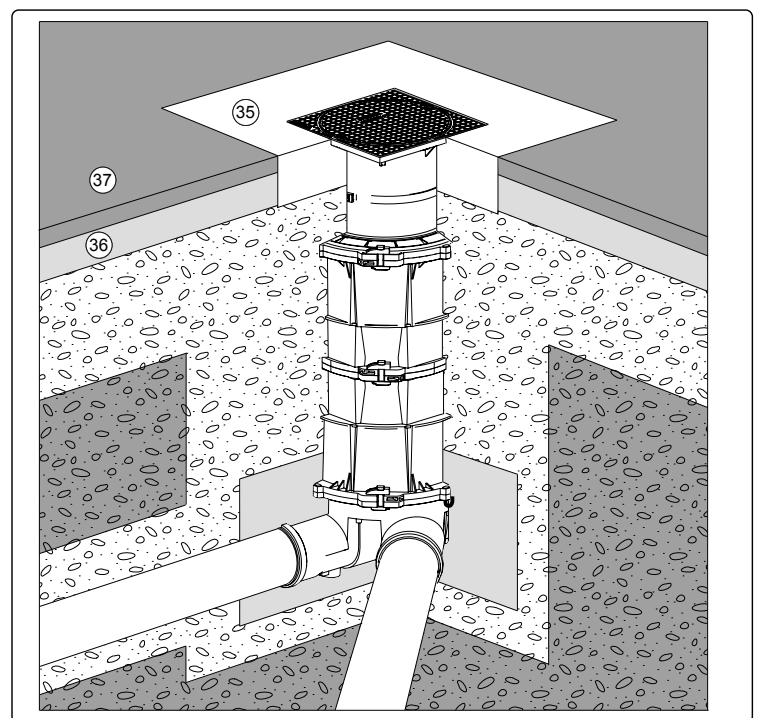


Fig. [27]

# Montage

## 3.14.2 Regard Komfort LW 800 / LW 1000

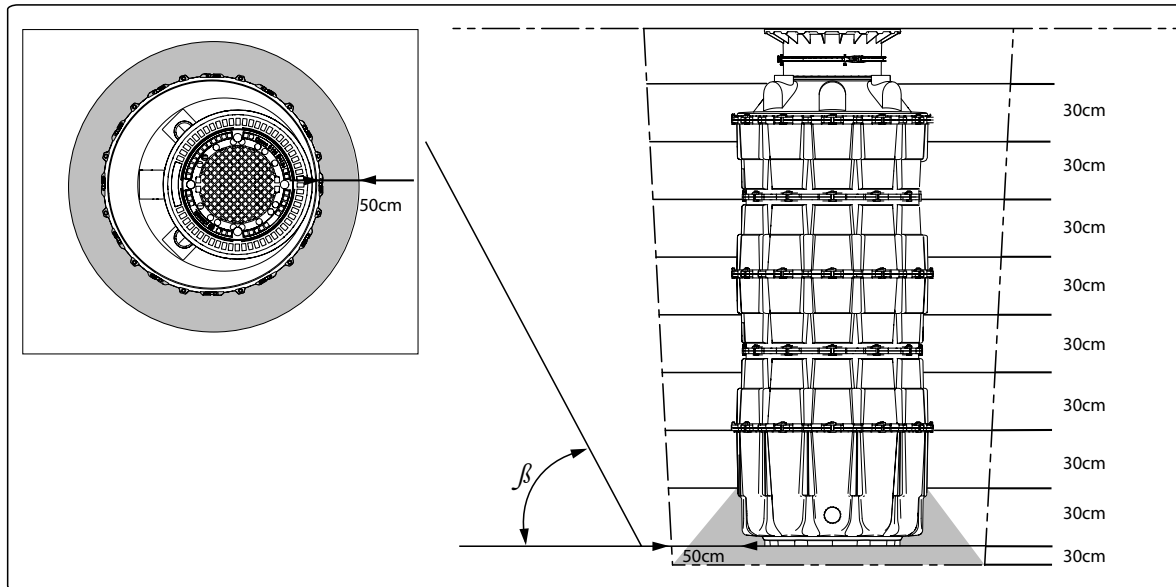


Fig. [28]

- La pose des systèmes de regard KESSEL dans des surfaces carrossables (Classe D) doit se faire suivant la superstructure standard (Directive pour la normalisation de la superstructure des voies de circulation [RSto] + Conditions contractuelles techniques supplémentaires et directives pour excavations de construction routière [ZTVE-StB], DIN 18196). Si le système de regard KESSEL est pourvu d'une rehausse et d'un tampon courant BEGU, il est possible de renoncer à une dalle support armée d'une épaisseur d'env. 15 cm, ou de la bétonner sur une surface de 2,3 x 2,3 m autour de la rehausse. Un plan de coffrage et d'armature standard est disponible chez KESSEL.
- Le lit de gravier compacté par couches de 30 cm est complété d'une couche de base en asphalte d'une épaisseur de 6 à 8 cm <36>, puis d'un revêtement en asphalte d'une épaisseur de 4 cm <37>.
- Le niveau de la nappe phréatique dans le système de regard ne doit pas dépasser 0,5 m à partir du segment inférieur du regard.

➔ Veiller, lors de la pose du regard, à ce que la pente entre l'entrée et la sortie comporte au moins 1,5 cm

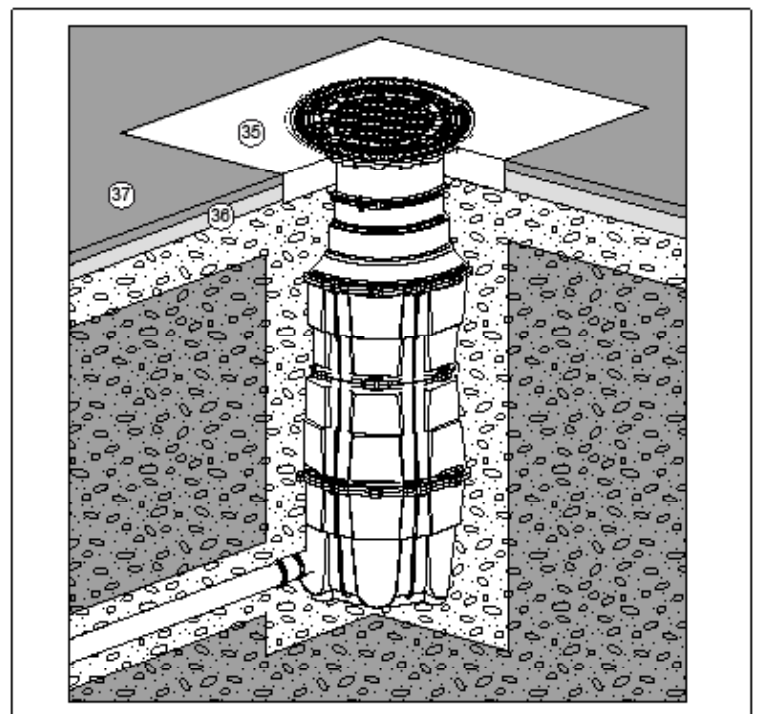


Fig. [29]

# Caractéristiques techniques

## 4 Caractéristiques techniques

Profondeur maximale du regard	maximum 5 m
Étanchéité aux eaux souterraines	0,5 m
Dimensions	Voir Fig. [1]
Poids	Voir Fig. [1]
Écart entre les échelons d'accès et capacité portante	Suivant EN 13598-2 / Règlement des associations professionnelles allemandes (BGV) C5 & Règles des associations professionnelles pour la sécurité du travail et la santé des travailleurs (BGR) 177
<b>Matériau (type)</b>	
Plastique	Polypropylène (PP pour le regard) et polyoxyde de phénylène/polyamide (PPO/PA pour les échelons d'accès)
Joints d'étanchéité	Élastomère 55 Shore A
<b>Matériau (nature)</b>	
Plastiques, résistance	
Joints d'étanchéité, résistance	Suivant DIN EN 681-1



# INSTRUKCJA ZABUDOWY

## System studzienek Komfort KESSEL LW 400 / LW 800 / LW 1000

do zabudowy w ziemi



### Zalety produktu

- ☒ System modułowy
- ☒ Zezwolenie Z-42.1-256  
LW 1000  
Zezwolenie Z-42.1-224  
LW 400; LW 800
- ☒ Odporny na wodę  
gruntową do 0,5 m
- ☒ Nasada teleskopowa do  
bezzstopniowego dopaso-  
wania wysokości
- ☒ Możliwość wykonania  
otworów do DN 150



☒ Instalacja ☒ Uruchomienie ☒ Szkolenie  
zostały przeprowadzone przez zakład specjalistyczny:

Imię i nazwisko / podpis

Data

Miejscowość

Pieczętka zakładu specjalistycznego

 **KESSEL**

## Spis treści

1	Wstęp	75
1.1	Ogólny opis produktu .....	75
1.2	Informacje ogólne dotyczące niniejszej instrukcji obsługi i konserwacji .....	75
1.3	Podzespoły .....	76
2	Bezpieczeństwo	78
2.1	Zastosowanie zgodnie z przeznaczeniem .....	78
2.2	Wybór personelu oraz jego kwalifikacje.....	78
2.3	Zagrożenia ze strony produktu .....	79
2.3.1	Niebezpieczeństwo przygniecenia podczas obchodzenia się z elementami studzienki ...	79
2.3.2	Zagrożenie wskutek szkodliwej dla zdrowia atmosfery .....	79
2.3.3	Ryzyko zakażenia podczas kontaktu ze ściekami zawierającymi .....	79
3	Montaż	80
3.1	Informacje ogólne .....	80
3.2	Schemat działania / sposób zabudowy.....	81
3.3	Głębokości zabudowy LW 400.....	82
3.4	Głębokości zabudowy LW 800.....	82
3.5	Głębokości zabudowy LW 1000.....	83
3.6	Przygotowanie wykopu .....	83
3.7	Włożenie części dennej .....	84
3.8	Boczne dopływy .....	84
3.9	Podłączenie sytemu rurowego.....	85
3.9.1	Podłączenie sytemu rurowego do LW 400.....	85
3.9.2	Podłączenie sytemu rurowego do LW 800 / LW 1000 .....	86
3.9.3	Podłączenie sytemu rurowego do LW 800 / LW 1000 .....	87
3.10	Zabudowa stopni złazowych.....	88
3.11	Montaż systemu studzienki.....	88
3.12	Montaż (opcjonalnie skrócenie) nasady: .....	90
3.13	Warianty okładek .....	91
3.14	Zasypanie wykopu .....	92
3.14.1	Studzienka Komfort LW 400 .....	93
3.14.2	Studzienka Komfort LW 800 / LW 1000 .....	94
4	Dane techniczne	95

## 1 Wstęp

Szanowna Klientko, Szanowny Kliencie!

Dziękujemy za zakup naszego produktu. Jesteśmy przekonani, że spełni on całkowicie wszystkie Państwa oczekiwania. Życzymy udanego montażu urządzenia.

W staraniach o zachowanie naszych standardów jakości na jak najwyższym poziomie jesteśmy zależni od Państwa pomocy. Prosimy o sugestie dotyczące możliwości polepszenia naszych produktów.

Mają Państwo pytania? Prosimy o kontakt.

### 1.1 Ogólny opis produktu

System studzienek ma modułową budowę i nadaje się jako moduł techniczny do różnych zastosowań. Nasady mają bezstopniowo regulowaną wysokość i można je wyposażyć w różne pokrywy. Wymagania względem szczelności można spełnić przez użycie taśmy uszczelniającej.

Studzienki Komfort KESSEL to modułowe systemy, które można dowolnie dopasować do różnych sposobów i głębokości zabudowy.

#### Zakres dostawy

- System studzienki według dowodu dostawy
- Instrukcja montażu

### 1.2 Informacje ogólne dotyczące niniejszej instrukcji obsługi i konserwacji

#### Stosowane symbole i legendy

<1> Wskazówka w treści odnosząca się do numeru legendy na rysunku

[2] Odniesienie do rysunku

• Krok roboczy

3. Krok roboczy w ponumerowanej kolejności

– Wyliczenie



**OSTROŻNIE:** Ostrzeżenie przed zagrożeniem dla osób lub rzeczy. Nieprzestrzeganie wskazówek opatrzonych powyższym symbolem może prowadzić do poważnych obrażeń ciała lub szkód materialnych.

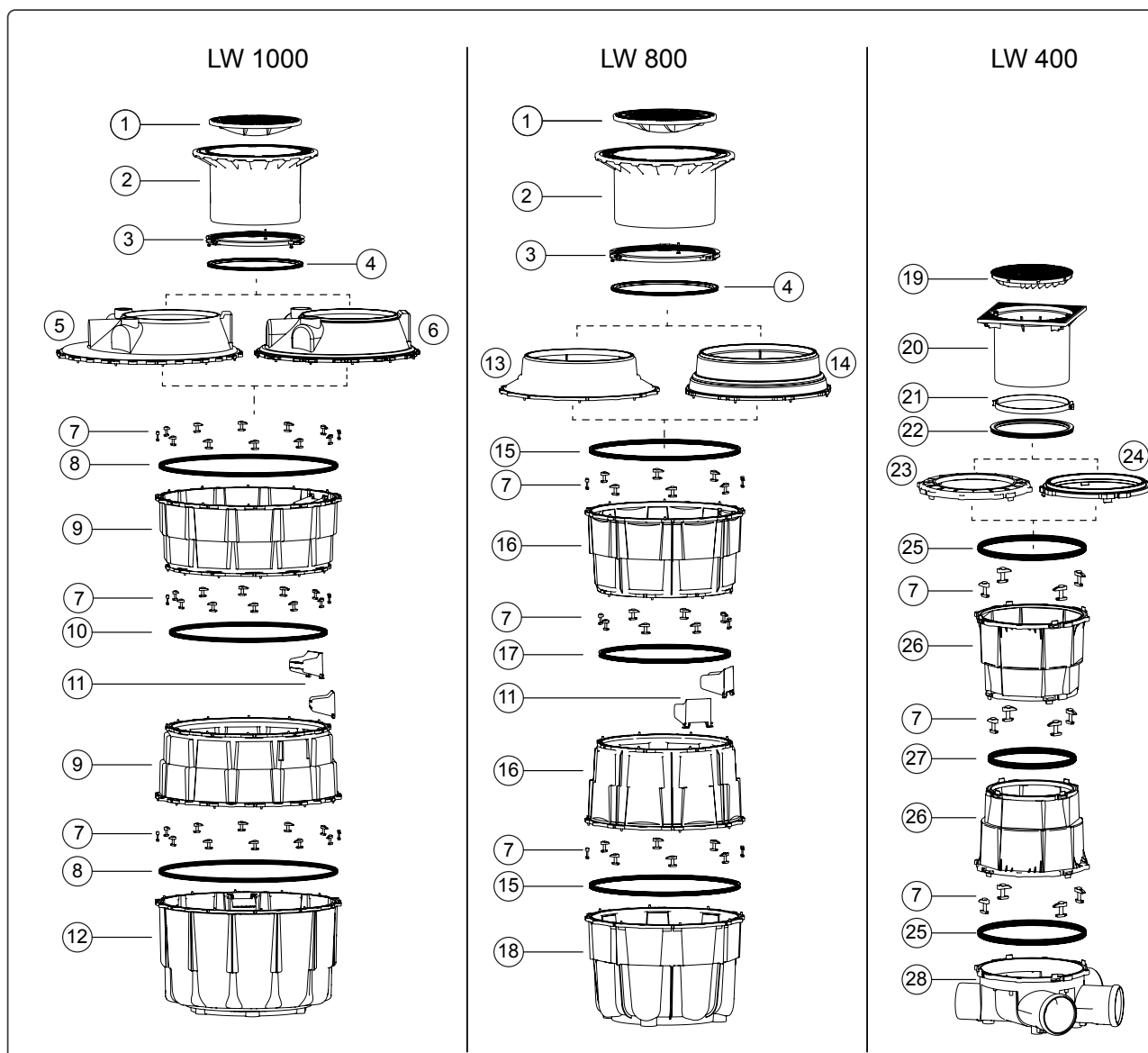


**Uwaga:** Wskazówki techniczne, których należy szczególnie przestrzegać.



Zezwolenie dla studzienki Komfort KESSEL

## 1.3 Podzespoły



Rysunek [30]

Poz.	Nazwa	Nr art.
1a	Pokrywa z żeliwa szarego, wodoszczelna, klasa A, ryglowana	860132
1b	Pokrywa z żeliwa szarego, wodoszczelna, klasa B, ryglowana	860133
1c	Pokrywa z żeliwa szarego, wodoszczelna, klasa D ryglowana	860136
1d	Pokrywa z żeliwa szarego, wentylowana, klasa A	860134
1e	Pokrywa z żeliwa szarego, wentylowana, klasa B	860135
1f	Pokrywa z żeliwa szarego, wentylowana, klasa D, ryglowana	860137
2a	Nasada z otworem na osadnik	860120
2b	Nasada bez mocowania osadnika	860121



## Wstęp

Poz.	Nazwa	Nr art.
3	Pierścień zaciskowy	860129
4	Uszczelka wargowa	860114
5	Stożek Ø 1070	860103
6	Stożek Ø 1200	860102
7a	Kliny łączące (zestaw) do LW 1000	860111
7b	Kliny łączące (zestaw) do LW 800	840111
7c	Kliny łączące (zestaw) do LW 400	850111
8	Uszczelka wargowa Ø 1070	860112
9	Przedłużka	860101
10	Uszczelka wargowa Ø 1200	860113
11	Stopnie złazowe	860110
12	Część denna	860008
13	Stożek (przejściówka) Ø 920	840102
14	Stożek (przejściówka) Ø 790	840104
15	Uszczelka wargowa Ø 920	840113
16	Przedłużka	na zapytanie
17	Uszczelka wargowa Ø 790	840112
18	Część denna	na zapytanie
19a	Pokrywa z tworzywa sztucznego, klasa A	850132
19b	Pokrywa z żeliwa szarego, klasa B	850131
19c	Pokrywa z żeliwa szarego, klasa D	850136
19d	Ruszty szczelinowe z tworzywa sztucznego, klasa A	850134
19e	Ruszty szczelinowe z żeliwa szarego, klasa B	850135
19f	Ruszty szczelinowe z żeliwa szarego, klasa D	850137
20a	Nasada z pierścieniem zaciskowym, klasa A, B	850120
20b	Nasada z pierścieniem zaciskowym, klasa D	850121
21	Pierścień zaciskowy	850129
22	Uszczelka wargowa	680315
23	Stożek (przejściówka) Ø 450	850102
24	Stożek (przejściówka) Ø 360	850103
25	Uszczelka wargowa Ø 450	850113
26	Przedłużka	850101
27	Uszczelka wargowa Ø 360	850112
28a	Zamknięta część denna	850008
28b	Otwarta kineta przelotowa DN 150/150	850001
28c	Otwarta kineta przelotowa DN 150/200	850002
28d	Otwarta kineta przelotowa DN 200/200	850003
28e	Otwarta kineta przelotowa DN 200/250	850004
28f	Otwarta kineta przelotowa DN 150/150	850005
28g	Otwarta kineta przelotowa DN 200/200	850006
28e	Otwarta kineta przelotowa DN 250/250	850007

## 2 Bezpieczeństwo

### 2.1 Zastosowanie zgodnie z przeznaczeniem

Studzienka jest przeznaczona do użycia jako studzienka rewizyjna, przeciwwzalewowa lub moduł techniczny do różnych zastosowań.

Zabudowy w ziemi należy dokonać zgodnie z danymi w rozdziale 3.1.

Wszelkie bez wyraźnej i pisemnej zgody producenta

- przebudowy lub dobudowy
- użycie nieoryginalnych części zamiennych
- Naprawy wykonane przez zakłady lub osoby nieautoryzowane przez producenta mogą prowadzić do utraty gwarancji.

Późniejsze rozszerzenia studzienek Kessel musi wykonać autoryzowany serwis firmy Kessel.

### 2.2 Wybór personelu oraz jego kwalifikacje

Osoby dokonujące montażu studzienek muszą:

- mieć przynajmniej 18 lat,
- posiadać wystarczające szkolenie do wykonywania danych czynności,
- znać i przestrzegać odnośnych zasad technicznych i przepisów bezpieczeństwa.

Użytkownik decyduje o wymaganych kwalifikacjach

- personelu obsługi
- personelu konserwacyjnego
- personelu utrzymania ruchu

Użytkownik powinien zadbać o to, aby przy studziencie pracował wyłącznie wykwalifikowany personel.

Wykwalifikowany personel to osoby, które dzięki swojemu wykształceniu i doświadczeniu, jak również znajomości właściwych regulacji, obowiązujących norm oraz przepisów BHP, mogą wykonywać wymagane czynności oraz rozpoznawać potencjalne zagrożenia i im zapobiegać.

## 2.3 Zagrożenia ze strony produktu

### 2.3.1 Niebezpieczeństwo przygniecenia podczas obchodzenia się z elementami studzienki



Wybrane elementy studzienki są ciężkie i nieporęczne. Podczas obchodzenia się z nimi istnieje niebezpieczeństwo przygniecenia palców i rąk. Nosić wyposażenie ochrony indywidualnej (rękawice).

Niebezpieczeństwo przygniecenia i niebezpieczeństwo spowodowane wysokim ciężarem. Pokrywy nasad są bardzo ciężkie. Należy je montować i demontować tylko przy pomocy odpowiednich przyrządów podnośnikowych. Nasadę należy montować na studziencie tylko bez pokrywy.

### 2.3.2 Zagrożenie wskutek szkodliwej dla zdrowia atmosfery



Podczas prac w studziencie istnieje ryzyko, że atmosfera w systemie studzienki będzie szkodliwa dla zdrowia. Zwrócić uwagę na efektywną wentylację i ewentualnie użyć urządzeń zapewniających bezpieczeństwo, np. multigazowego detektora alarmowego.


### 2.3.3 Podczas kontaktu ze ściekami zachodzi niebezpieczeństwo infekcji.



Ścieki zawierają bakterie. Kontakt z błonami śluzowymi, oczami, ranami lub wchłanianie do organizmu może doprowadzić do infekcji. Części ciała, które miały kontakt ze ściekami, należy niezwłocznie oczyścić, zmienić zabrudzoną odzież. Nosić wyposażenie ochronne.

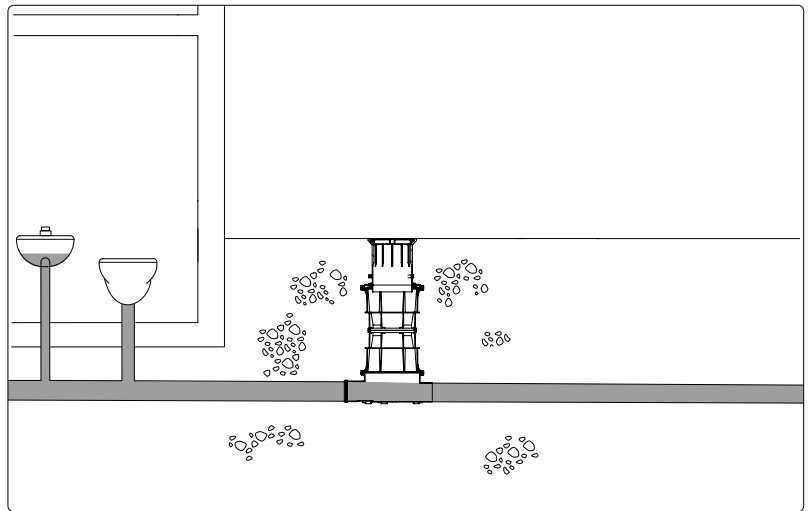
## 3 Montaż

### 3.1 Informacje ogólne

-  Zestawienie elementów studzienki następuje zgodnie z rozdz. [1]. Przestrzegać przy tym następujących punktów:
- Wykop musi być przygotowany.
  - Skontrolować głębokość studzienki. Zapewnić, aby elementy studzienki w zmontowanym stanie pasowały do głębokości wykopu.
  - Dbać o czystość elementów studzienki i uszczelek.
  - Montaż elementów studzienki następuje od dołu do góry.
  - Studzienka została zaprojektowana dla ciśnienia wody maks. 0,5 bara. -

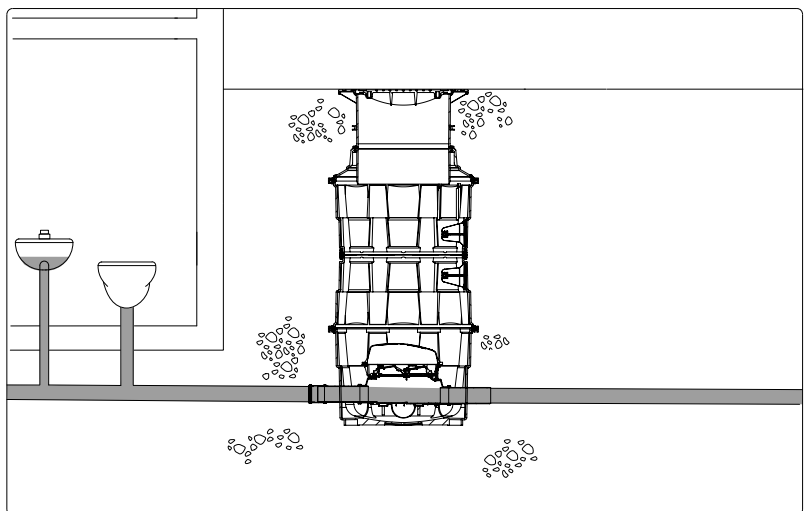
## 3.2 Schemat działania / sposób zabudowy

**LW 400**



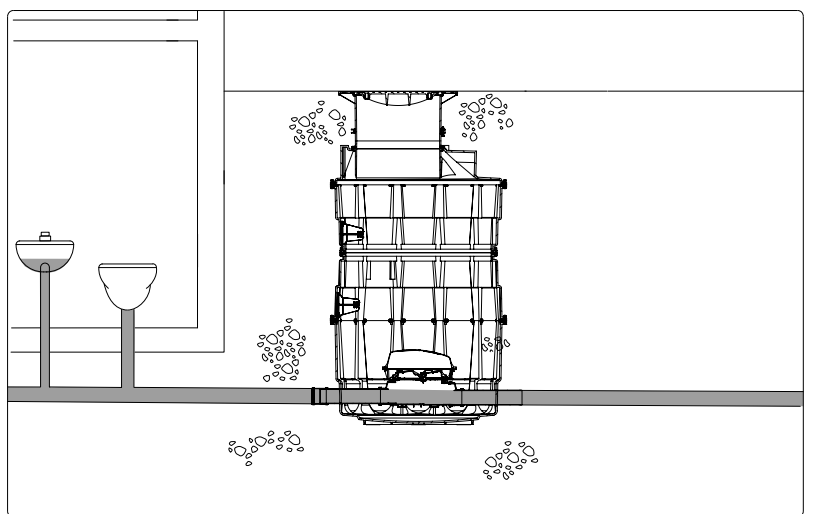
Rysunek [31]

**LW 800**



Rysunek [32]

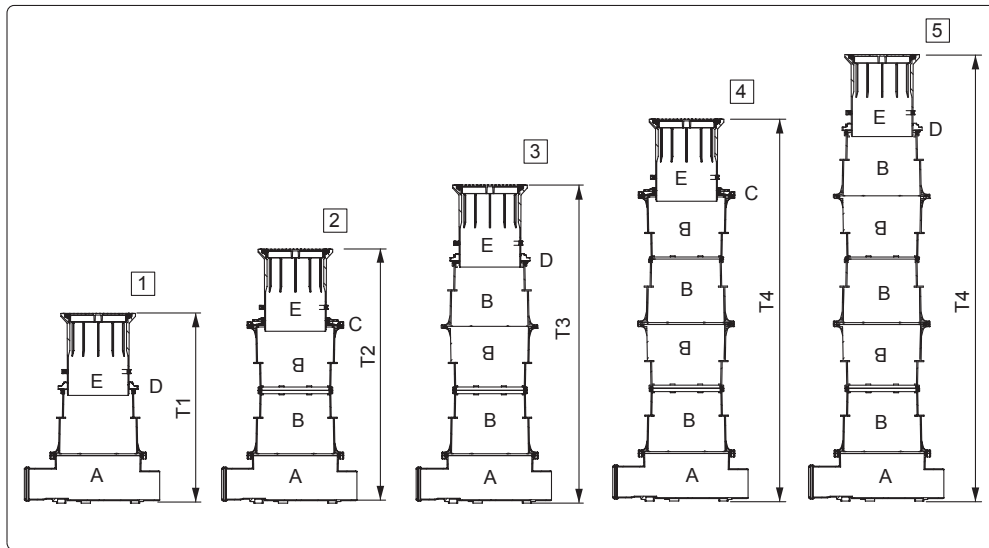
**LW 1000**



Rysunek [33]

# Montaż

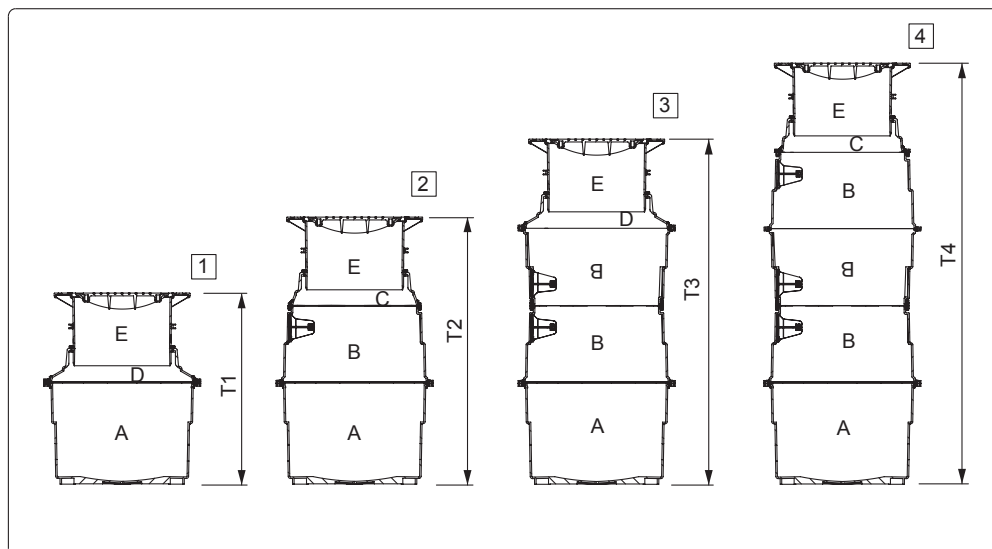
## 3.3 Głębokości zabudowy LW 400



Rysunek [34]

T	DN 150	DN 200	DN 250	Zamknięta część denna
T1	700-1050 mm	745-1095 mm	795-1135 mm	749-1099 mm
T2	1050-1400 mm	1095-1445 mm	1135-1485 mm	1099-1449 mm
T3	1400-1750 mm	1445-1795 mm	1485-1835 mm	1449-1799 mm
T4	1750-2100 mm	1795-2145 mm	1835-2185 mm	1799-2149 mm
T5	2100-2450 mm	2145-2495 mm	2185-2535 mm	2149-2499 mm

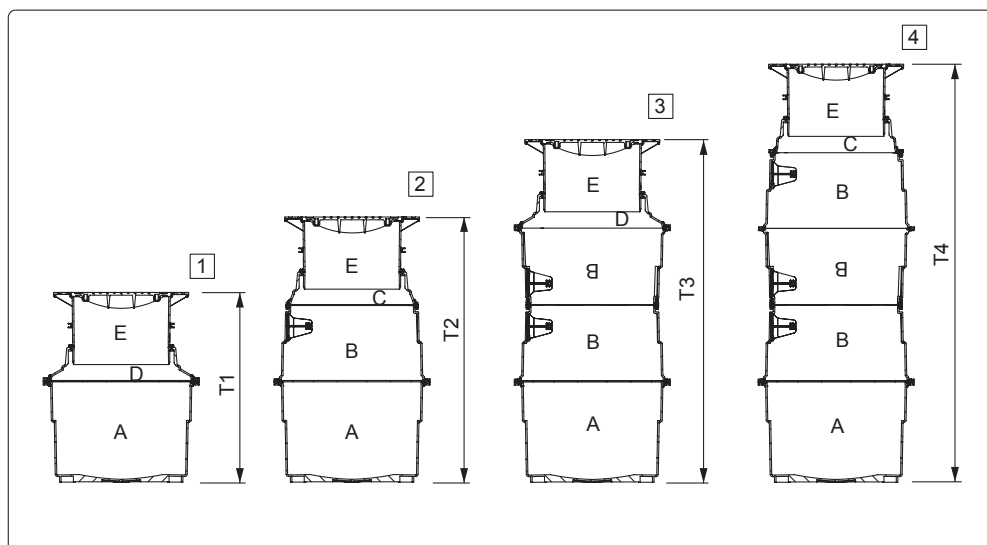
## 3.4 Głębokości zabudowy LW 800



Rysunek [35]

T	Zamknięta część denna
T1	980-1480 mm
T2	1480-1980 mm
T3	1980-2480 mm
T4	2480-2980 mm

## 3.5 Głębokości zabudowy LW 1000



Rysunek [36]

T	Zamknięta część denna
T1	1150-1650 mm
T2	1650-2150 mm
T3	2150-2650 mm
T4	2650-3150 mm

## 3.6 Przygotowanie wykopu

Podłoże i wypełnienie po bokach muszą mieć następujące cechy:

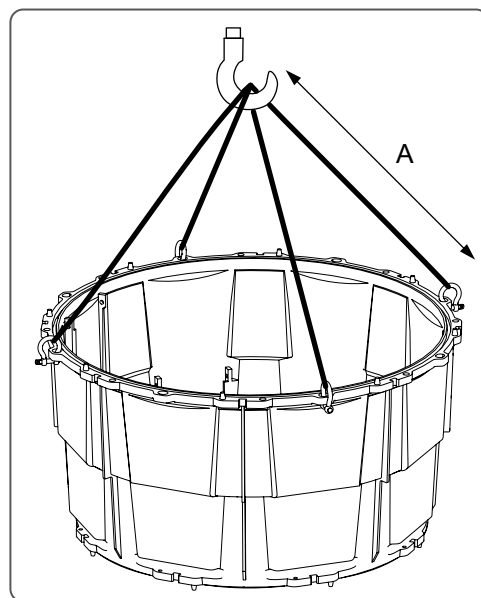
- Podłoże: równa i zagęszczona warstwa tłucznia/żwiru o grubości ok. 30 cm\*.
- Osadzić część denną w betonie chudym (patrz rozdz. [26] [27]).
- Wypełnienie po bokach: okrężnie dookoła warstwa żwiru 0/16 o szerokości 50 cm, zagęszczana co 30 cm (patrz rozdz. [26] [27] [28] [29]).

## 3.7 Włożenie części dennej

- Wypoziomować część denną w wykopie. W przypadku głębokich studzienek nawet niewielkie odchylenia są wyraźnie widoczne u góry. Część denną musi mieć kontakt całą powierzchnią z miejscem ustawienia (dnem wykopu).
- Utwierdzić część denną po bokach betonem chudym (patrz rozdz. [25] [26]).

### ➔ Podczas transportu dźwigiem przestrzegać:

- Używać zawsze 4 haków do zawieszenia ciężaru.
- Maksymalna nośność 4 haków: 200 kg.
- Użyć ogniwa zamykającego z trzpieniem o średnicy 16 mm.
- Łańcuch dźwigowy lub zawiesie dźwigowe w pojedynczym punkcie przyłożenia obciążenia musi mieć długość min. 1 m <A>.
- Ciężar nie powinien być zawieszony na dźwigu przez dłużej niż 1 godzinę.
- Włożyć do przygotowanego wykopu, patrz 3.1.



Rysunek [37]

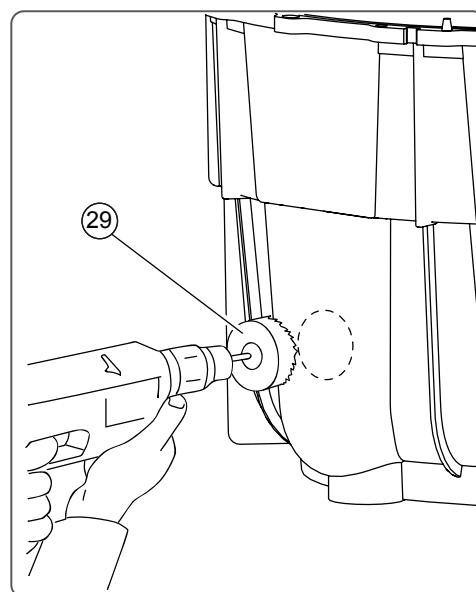
## 3.8 Boczne dopływy

Aby w późniejszym terminie można było łatwo przymocować boczne dopływy na dowolnej głębokości zabudowy, w częściach studzienki można otwornicą wywiercić otwory. Uszczelki przepustu rurowego dostępne są w wielkościach DN 50, 70, 100, 125 i 150.

### ➔ Sprawdzić szczelność bocznych dopływów.

Otwornica (wiertło koronowe)	Nr art.
DN 50/70/100	50101
DN 50/70/100/125/150	50100

Uszczelki przepustu	Nr art.
DN50	850114
DN70	850116
DN100	850117
DN125	850118
DN150	850119



Rysunek [38]



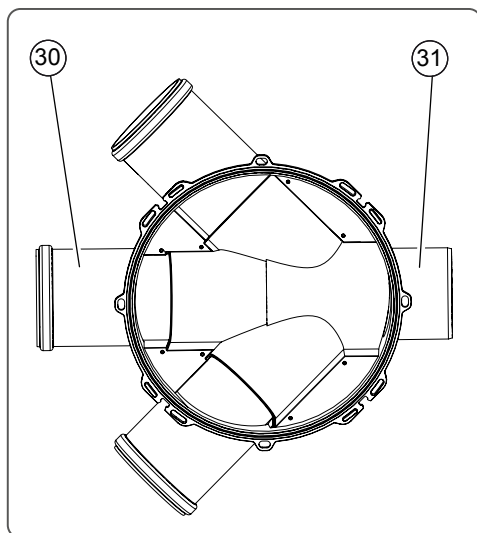
## 3.9 Podłączenie sytemu rurowego

### 3.9.1 Podłączenie sytemu rurowego do LW 400

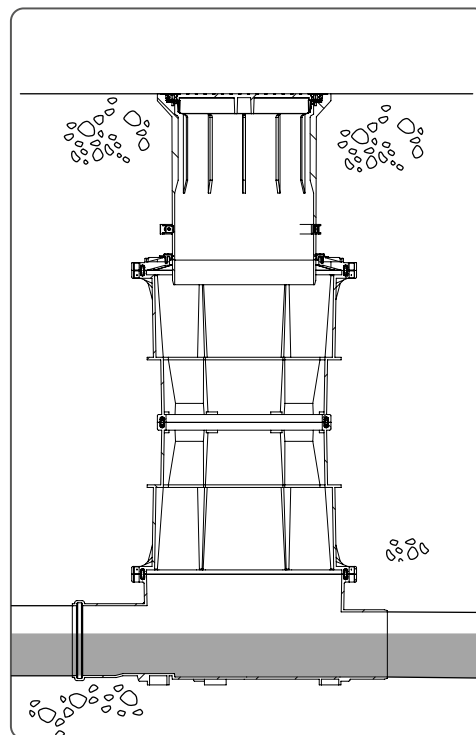
Wykonać przyłącza w następujący sposób:

- dopływ <30>
- odpływ <31>

➔ **Uwaga wariant LW 400:** dolna część kinety wykonana jest z PP i nie można jest zespawać razem z rurą PE-HD.



Rysunek [39]



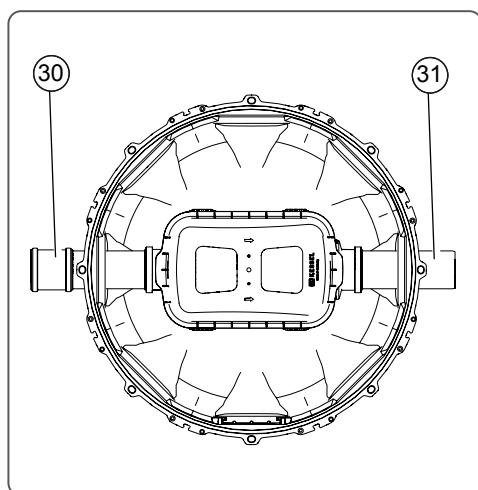
Rysunek [40]

## 3.9.2 Podłączenie sytemu rurowego do LW 800 / LW 1000

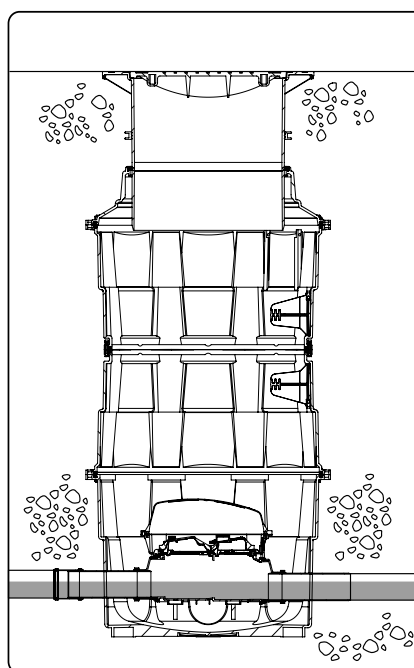
- Wykonać przyłącza w następujący sposób: dopływ <30>, odpływ <31>
- Zamknięta część denna (np. dla zamkniętej kinety) nie nadaje się bez fabrycznego wzmocnienia do zabudowy w wodzie gruntowej, gdyż może to prowadzić do zmniejszenia odporności na zniekształcenia.

➔ W przypadku użycia jako studzienki przeciwwzalewowej należy podczas układania przykanalika przestrzegać normy PN-EN 12056! Ponadto przed i za zaworem przeciwwzalewowym należy wykonać odcinki stabilizujące (min. 1 m).

### LW 800



Rysunek [41]



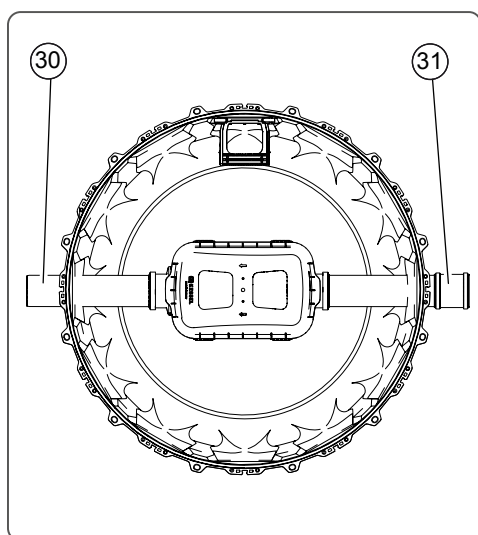
Rysunek [42]

## 3.9.3 Podłączenie systemu rurowego do LW 800 / LW 1000

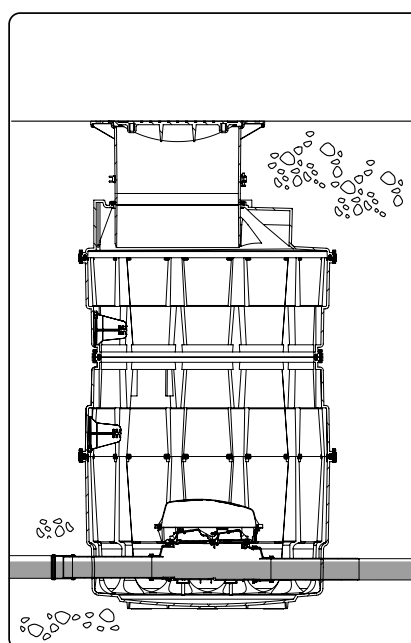
- Wykonać przyłącza w następujący sposób: dopływ <30>, odpływ <31>
- Zamknięta część denna (np. dla zamkniętej kinety) nie nadaje się bez fabrycznego wzmocnienia do zabudowy w wodzie gruntowej, gdyż może to prowadzić do zmniejszenia odporności na zniekształcenia.

➔ W przypadku użycia jako studzienki przeciwwzalewowej należy podczas układania przykanalika przestrzegać normy PN-EN 12056! Ponadto przed i za zaworem przeciwwzalewowym (min. 1 m) należy wykonać odcinek stabilizujący.

### LW 1000

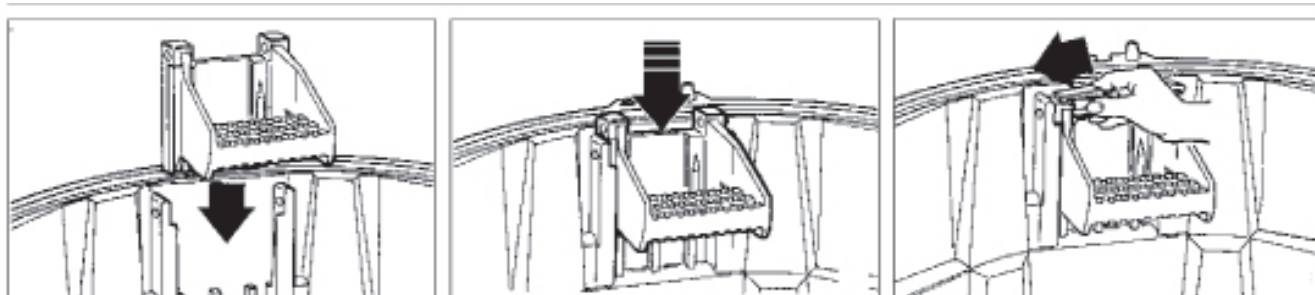


Rysunek [43]



Rysunek [44]

## 3.10 Zabudowa stopni zjazdowych



Rysunek [55]

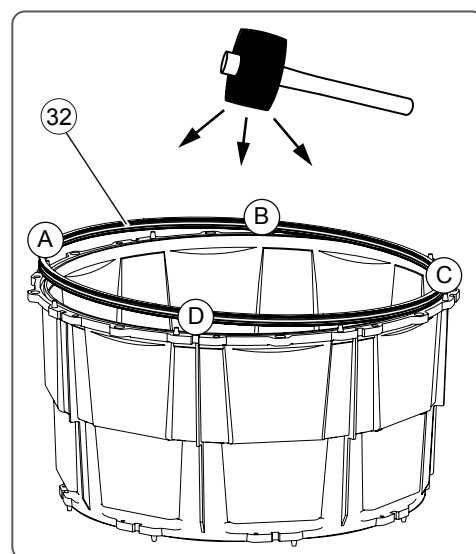
Przyporządkować stopnie zjazdowe <11> jeden nad drugim, włożyć w przewidzianą do tego celu szynę prowadzącą i przymocować klinami zabezpieczającymi (patrz rys. [8]).

Stopnie zjazdowe przewidziane są tylko do systemu studzienek Komfort LW 800 i LW 1000.

## 3.11 Montaż systemu studzienki

Zwrócić uwagę na dwie różne średnice uszczeltek.

- Umieścić uszczelkę <32> w rowku elementu podłogowego.
- Wbić uszczelkę w czterech równomiernie rozłożonych punktach <A B C D> w rowek montażowy.
- Wbić uszczelnienie całkowicie w rowek. Zapewnić, aby uszczelka nie była ani ściśnięta, ani rozciągnięta.

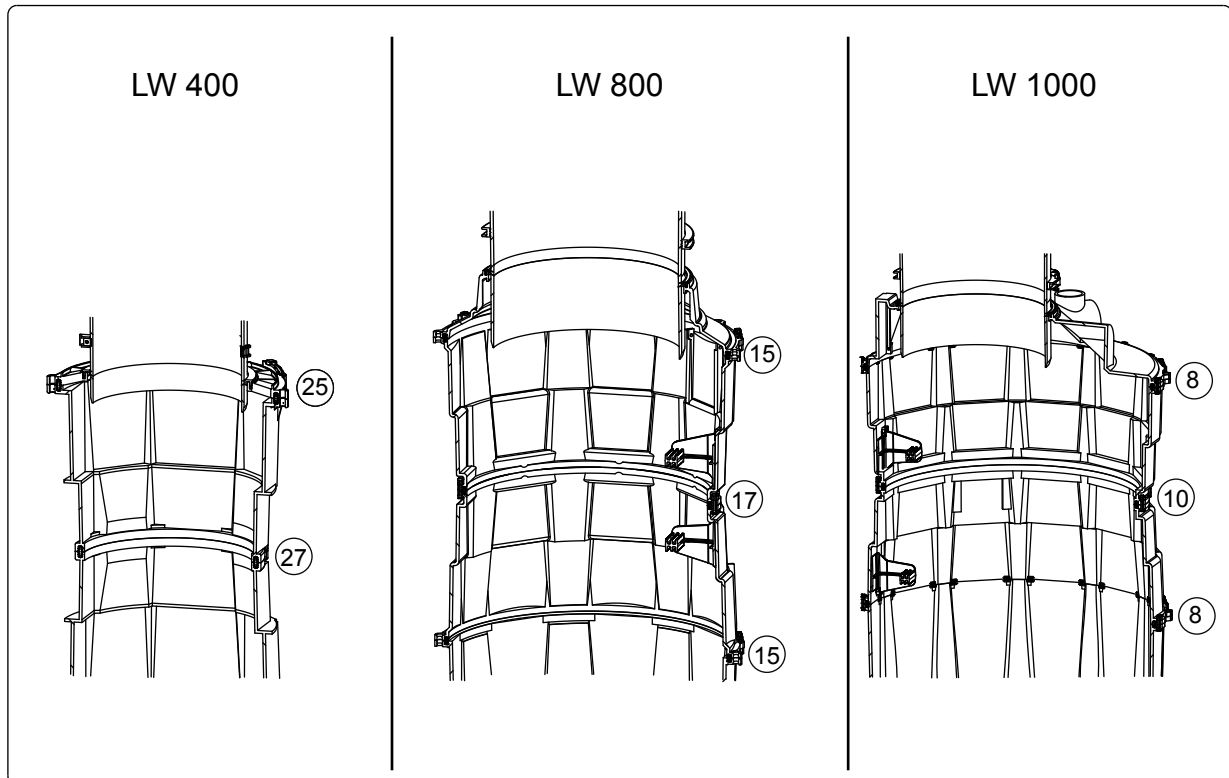
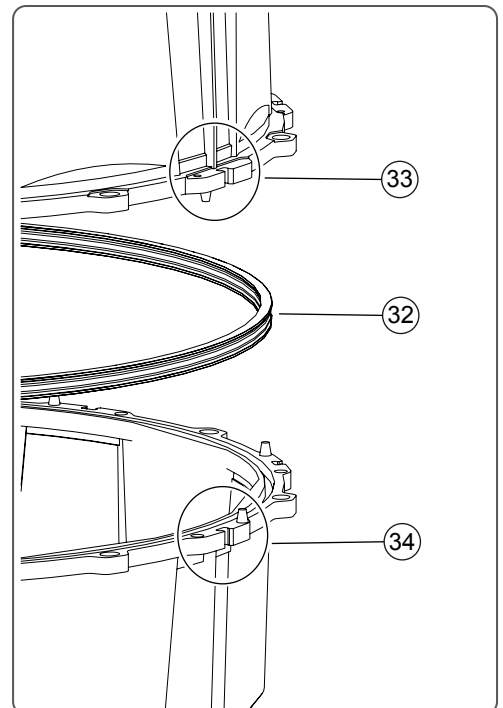


Rysunek [45]

- Lekko nasmarować górną część uszczelki.

## Montaż

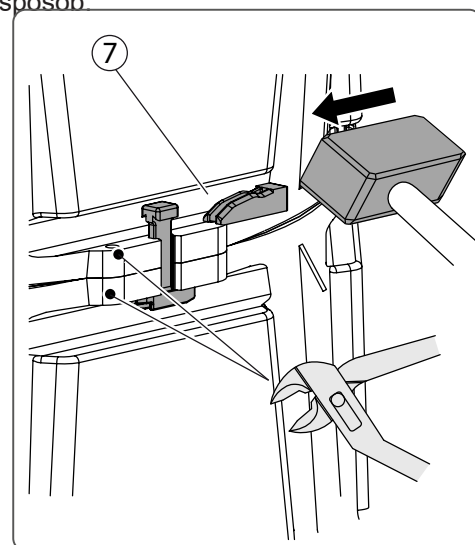
- Nałożyć części studzienki na siebie w taki sposób, aby stopnie złączowe były ustawione jeden nad drugim.
- Połączyć części studzienki zgodnie z rys. 17.
- Nałożyć na część denną przedłużkę lub stożek. Zapewnić przy tym, aby był on ułożony zgodnie z oznaczeniem <33> i <34>.



## Montaż

Ustalić części studzienki klinami łączącymi i zamontować w następujący sposób:

- Ścisnąć obie powierzchnie łączące obcęgami.
- Wbić kliny łączące <7> młotkiem i odłożyć obcęgi.
- Włożyć uszczelkę dla następnego elementu w sposób opisany powyżej itd.

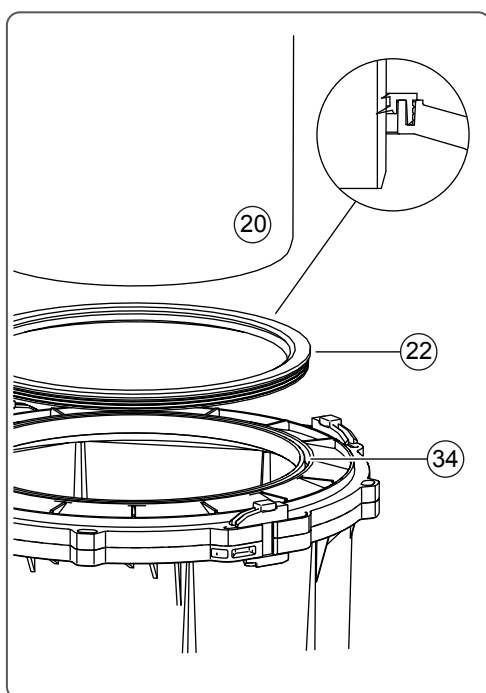


Rysunek [48]

### 3.12 Montaż (opcjonalnie skrócenie) nasady:

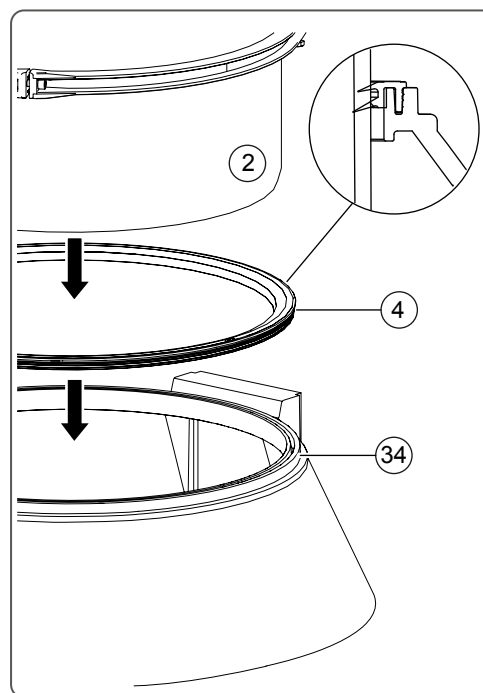
- Włożyć uszczelkę <22> lub <4> w stożek <34> i nasmarować.
- Włożyć nasadę <20> lub <2>, ustawić w przybliżeniu na żądanej wysokości zabudowy, przymocować pierścieniami zaciskowymi.
- Precyzyjne ustawienie ostatecznej wysokości następuje za pomocą śrub nastawczych.

LW 400



Rysunek [49]

LW 800/1000

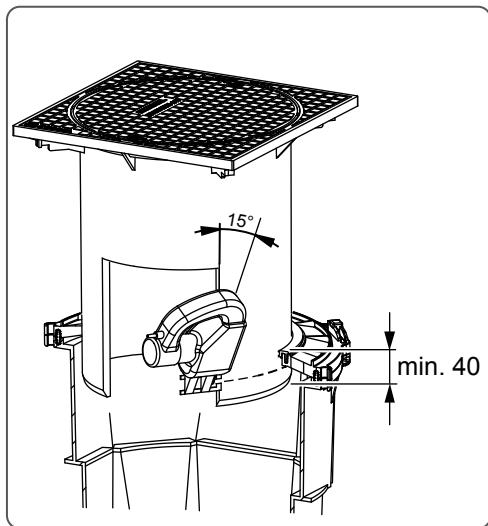


Rysunek [50]

# Montaż

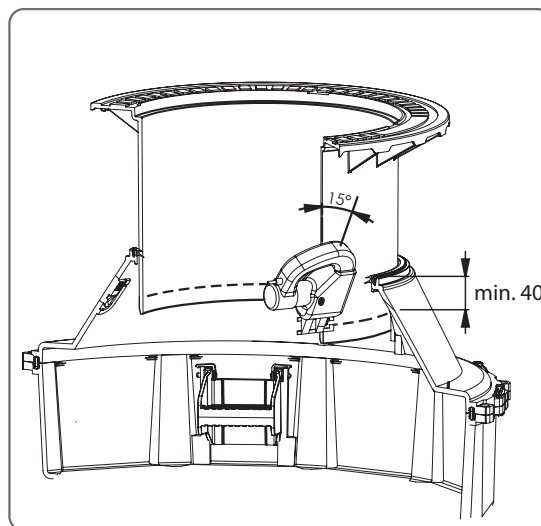
- Zaznaczyć miejsce dookoła, tak aby nasada <20> lub <2> sięgała min. 4 cm do wnętrza stożka <34>.
- Skrócić przy pomocy wyrzynarki <2> (pod kątem 15°). Usunąć zadziory na krawędziach.

LW 400



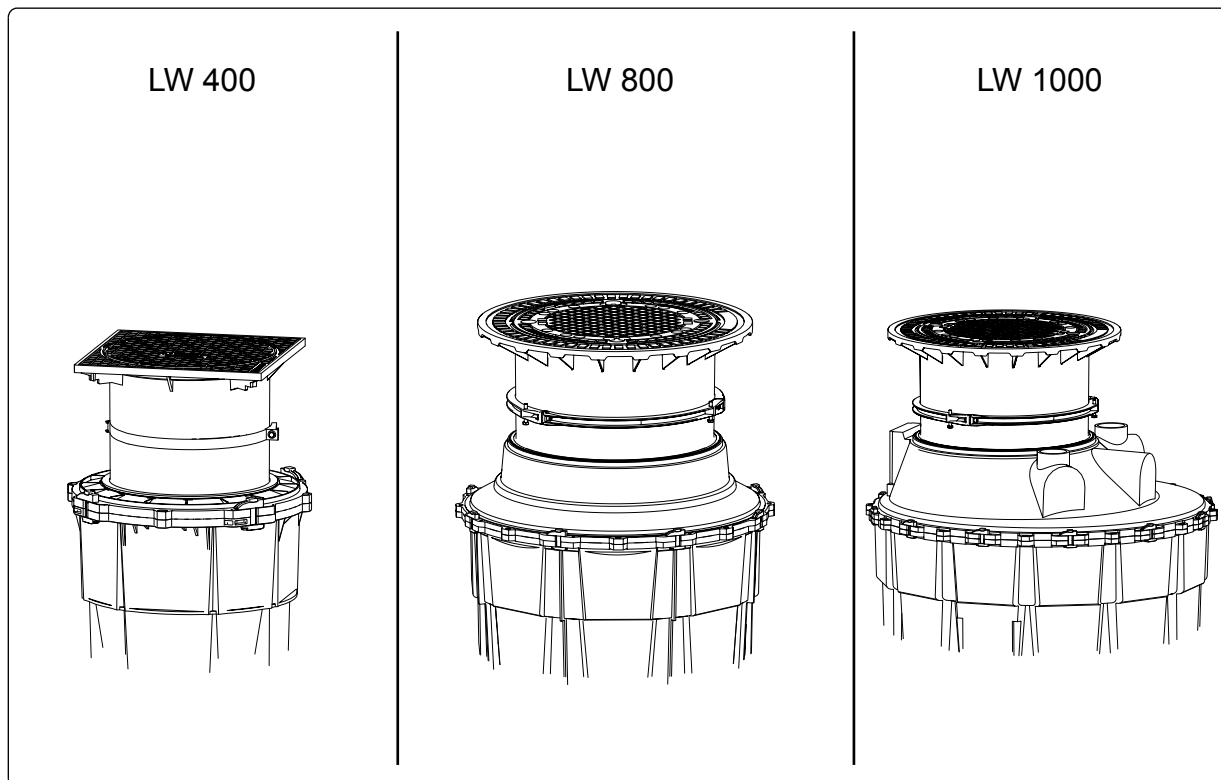
Rysunek [51]

LW 800/1000



Rysunek [52]

## 3.13 Warianty pokrywy



Rysunek [53]

## 3.14 Zasypanie wykopu

- Wypełnić wykop odpowiednim materiałem wypełniającym (ziarnistość 0/16, szerokość warstwy dookoła 50 cm). Co 30 cm materiał wypełniający odpowiednio zagęścić (np. za pomocą płyty wibracyjnej) (<2> = klin z betonu chudego).

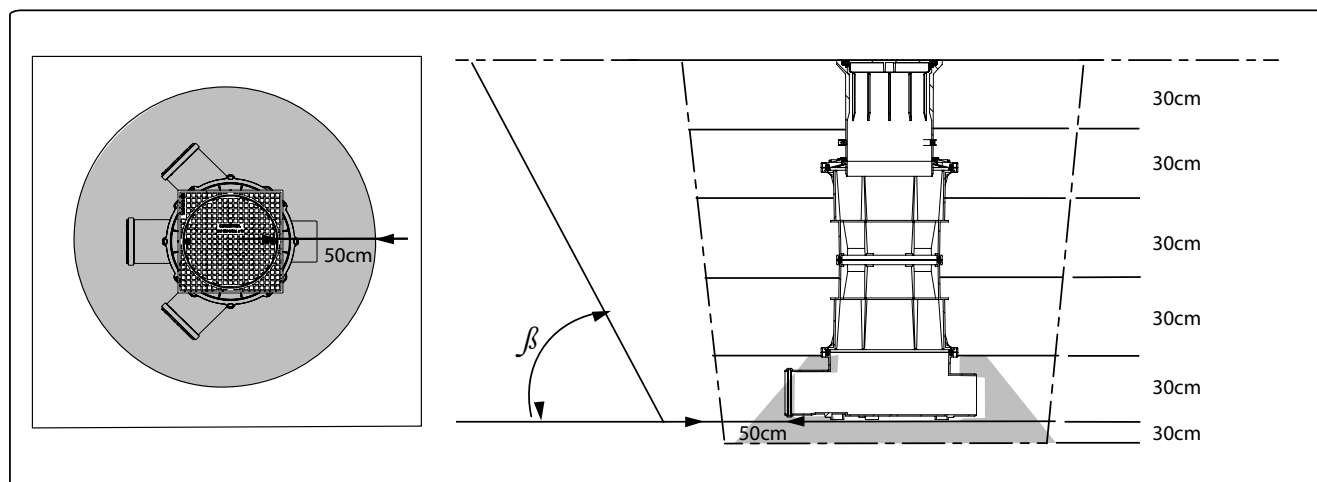
Zachować dookoła wymagany kąt nachylenia skarpy wykopu  $\beta$ . Przyporządkowanie wewnętrznego kąta tarcia  $\phi$  materiału wypełniającego i dopuszczalnego kąta nachylenia skarpy wykopu  $\beta$ :

Kąt nachylenia skarpy wykopu $\beta$ [°]	Kąt tarcia $\phi$ [°]
30	56,0
32,5	57,5
35	58,9
37,5	60,4
40	61,9



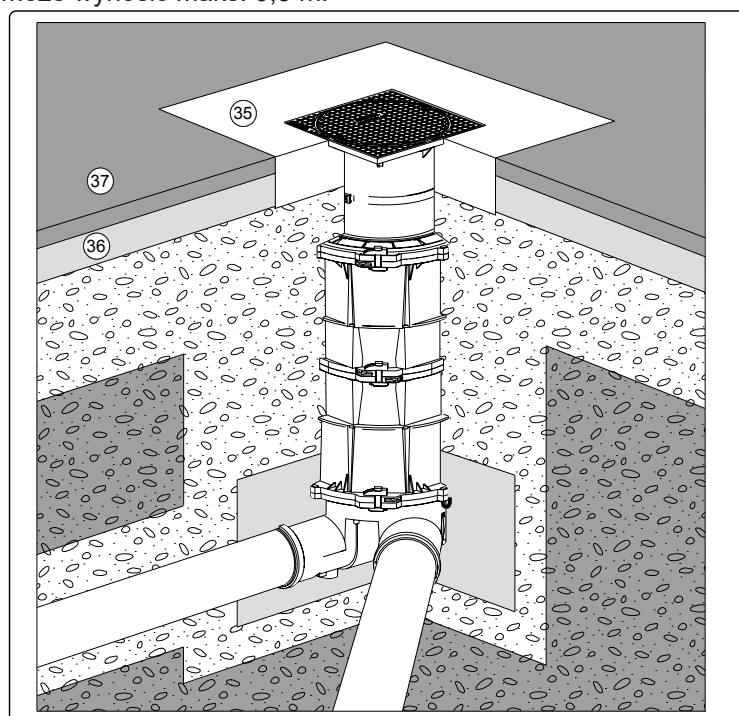
## Montaż

### 3.14.1 Studzienka Komfort LW 400



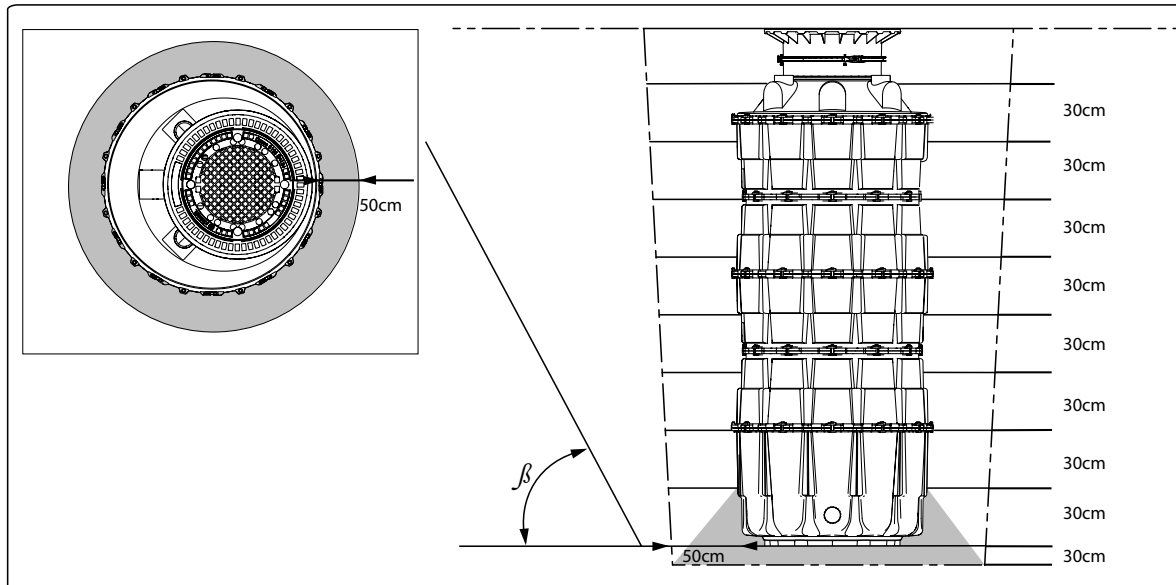
Rysunek [54]

- W przypadku zabudowy w powierzchniach, na których odbywa się ruch kołowy (klasa D) nasada teleskopowa wymaga użycia w miejscu instalacji zbrojonej płyty odciążającej z betonu B35 <35> o grubości ok. 15 cm ułożonej min. 0,8 x 0,8 m wokół nasady (rys. [27]).  
Konkretny sposób wykonania płyty betonowej wymaga obliczeń pod względem statycznym odpowiednio do miejscowych warunków.
- Podczas zabudowy w standardowych drogach (RSto + ZTVE-StB, DIN 18196) z płyty odciążającej można zrezygnować.
- Na warstwę tłucznia zagęszczaną co 30 cm układa się warstwę bitumu <36> o grubości 6-8 cm, a na niej nawierzchnię asfaltową <37> o grubości 4 cm.
- Poziom wody gruntowej w systemie studzienki może wynosić maks. 0,5 m.



Rysunek [56]

## 3.14.2 Studzienka Komfort LW 800 / LW 1000



Rysunek [57]

- W przypadku zabudowy w powierzchniach, na których odbywa się ruch kołowy (klasa D), systemy studzienek KESSEL należy zabudowywać jak w standardowych drogach (RSto + ZTVE-StB, DIN 18196). W przypadku zabudowy systemu studzienki KESSEL z nasadą i dostępną w handlu pokrywą typu BEGU można zrezygnować z użycia zbrojonej płyty odciążającej o grubości ok. 15 cm, w innym przypadku zabetonować obszar wokół nasady o szerokości 2,3 x 2,3 m. Standardowy plan deskowania i zbrojenia jest dostępny w firmie KESSEL.
- Na warstwę tłucznia zagęszczaną co 30 cm układa się warstwę bitumu <36> o grubości 6-8 cm, a na niej nawierzchnię asfaltową <37> o grubości 4 cm.
- Poziom wody gruntowej w systemie studzienki może wynosić maks. 0,5 m od części dennej studzienki.

➔ Podczas wkładania studzienki zwrócić uwagę na to, aby spadek między dopływem i odpływem wynosił min. 1,5 cm.

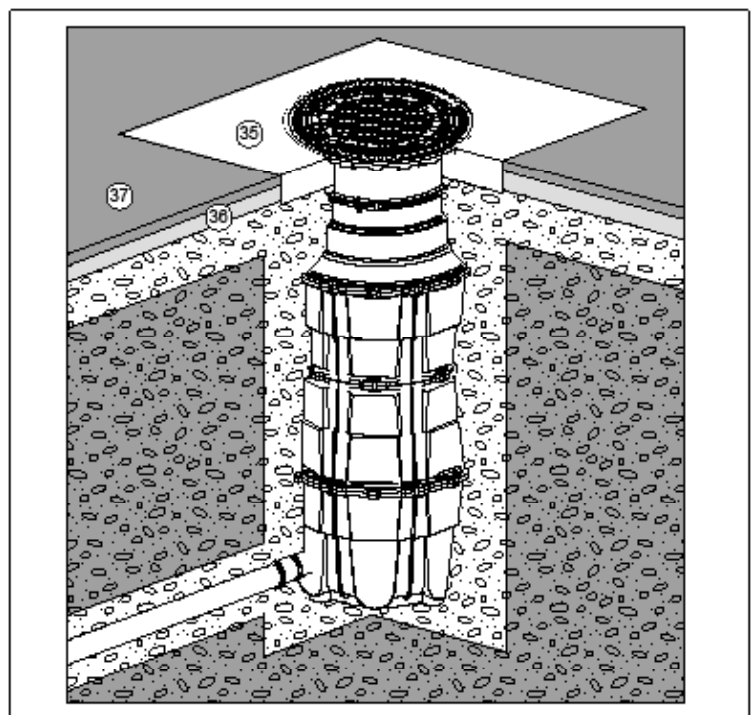


Abb. [58]

## 4 Dane techniczne

Maksymalna głębokość studzienki	maks. 5 m
Szczelność na wodę gruntową	0,5 m
Wymiary	Patrz rozdz. [1]
Ciężar	Patrz rozdz. [1]
Odstęp między stopniami złączowymi i ich nośność	wg EN 13598-2 / BGV C5 & BGR 177
<b>Materiał (rodzaj)</b>	
tworzywo sztuczne	PE (studzienka) i PPO/PA (stopnie złączowe)
Uszczelki	elastomer 55, twardość w skali Shore'a A
<b>Materiał (cechy)</b>	
Tworzywa sztuczne, odporność	
Uszczelki, odporność	wg DIN 681-1

