

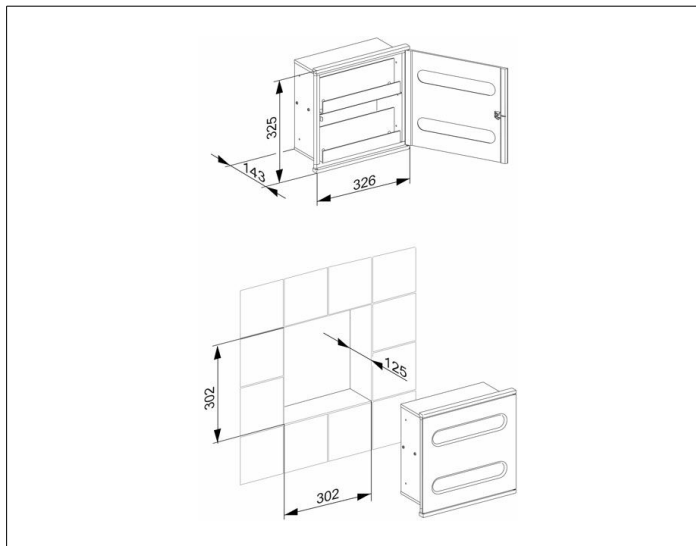
**Plan Integral**

**44985015102 Modul Waschtisch 2**

**PRODUKT**



**ZEICHNUNG**



**PRODUKTBESCHREIBUNG**

für die Wandeinbau-Montage  
 Front: Aluminium lackiert  
 wahlweise Aluminium silber (RAL 9006) oder weiß (RAL 9010)  
 Wandeinbaukorpus: Stahlblech verzinkt und lackiert  
 komplett, bestehend aus:  
 - 2 Papiertuchspendern (geeignet für die Aufnahme von jeweils ca. 100 Stück Papierhandtüchern bei einer Abmessung von 25 x 23 cm in Z-Faltung)

**OBERFLÄCHE**

verchromt/weiß lackiert/rechts

**ABMESSUNG**

326 x 325 x 143 mm

**AUSSCHREIBUNGSTEXT**

KEUCO PLAN INTEGRAL Waschtisch Modul 2, 44985015102  
 für die Wandeinbau-Montage  
 zeitloses Waschtisch Modul in funktionellem Design

Korpus:  
 Stahlblech, gekantet,  
 verzinkt und pulverbeschichtet (RAL 9006 Aluminium silber),  
 Montagelöcher seitlich, Deckblenden aus Zinkdruckguss, verchromt

Tür:  
 Aluminium, lackiert (RAL 9010 weiß),  
 rechts angeschlagen, mit verdeckter Griffmulde,  
 mit Öffnungssperre und verdeckt integriertem Lösemechanismus,  
 mit zwei Entnahme-Öffnungen

komplett, bestehend aus:  
 - 2 Papiertuchspendern (geeignet für die Aufnahme von jeweils ca. 100 Stück Papierhandtüchern bei einer Abmessung von 25 x 23 cm in Z-Faltung)

Außenmaße: Höhe 325 mm, Breite 326 mm, Tiefe 143 mm

Ausschnittsmaße: Höhe 302 mm, Breite 302 mm, Tiefe 125 mm