



Temponox XL-T-Stück mit SC-Contur

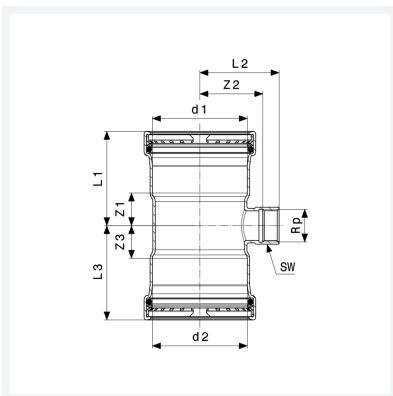
- Pressanschlüsse, Rp-Gewinde

Ausstattung

Dichtelemente EPDM, Schneidringe, Trennringe, Mehrkant

Modell 1717.2XL

Artikel 810 986



Eigenschaften

Rohraußendurchmesser 1	d1	108,0
Innengewinde zylindrisch	Rp	¾
Rohraußendurchmesser 2	d2	108,0
Z-Maß 1	Z1	24 mm
Z-Maß 2	Z2	67 mm
Z-Maß 3	Z3	24 mm
Länge 1	L1	84 mm
Länge 2	L2	78 mm
Länge 3	L3	84 mm
Schlüsselweite	SW	30 mm

Datenblatt



**Temponox XL-T-Stück
mit SC-Contur
Modell 1717.2XL
Artikel 810 986**

Eigenschaften

Gewicht	1158 g
Volumen	6216 cm ³
Werkstoff	Stahl nichtrostend