

AXOR ShowerSolutions

Kopfbrause 460/300 1jet mit Brausearm und softsquare Rosette

Oberfläche: **Chrom** Artikelnummer: **35274000**



Merkmale

- besteht aus: Kopfbrause, Brausearm, Rosette
- Brausekopfgröße: 466 x 270 mm
- Strahlart: Rain
- Material Strahlscheibe: Metall
- Brausearmlänge 460 mm
- maximale Durchflussmenge bei 3 bar: 19 l/min
- Durchflussmenge Rain Strahl (bei 3 bar): 19 l/min
- Mindestfließdruck: 1,5 bar
- Strahlscheibe zur Reinigung abnehmbar
- Kopfbrause zur Reinigung abnehmbar
- Montage: Wand
- Anschlussgewinde G 1/2
- für Durchlauferhitzer geeignet

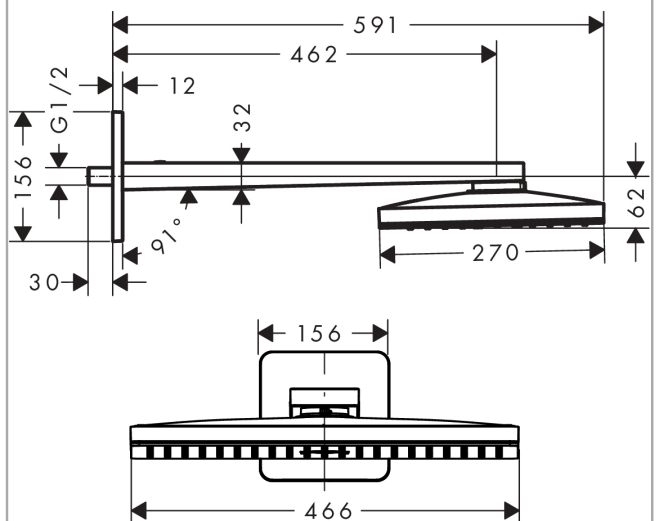
Technologie



Produktabbildung



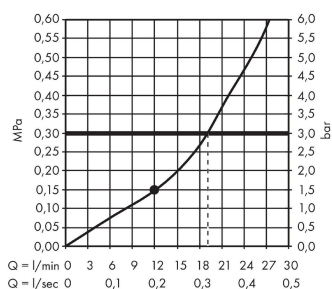
Maßzeichnung



AXOR ShowerSolutions
Kopfbrause 460/300 1jet mit Brausearm und softsquare Rosette
 Oberfläche: **Chrom** Artikelnummer: **35274000**



Durchflussdiagramm



Q = l/min 0 3 6 9 12 15 18 21 24 27 30
 Q = l/sec 0 0,1 0,2 0,3 0,4 0,5

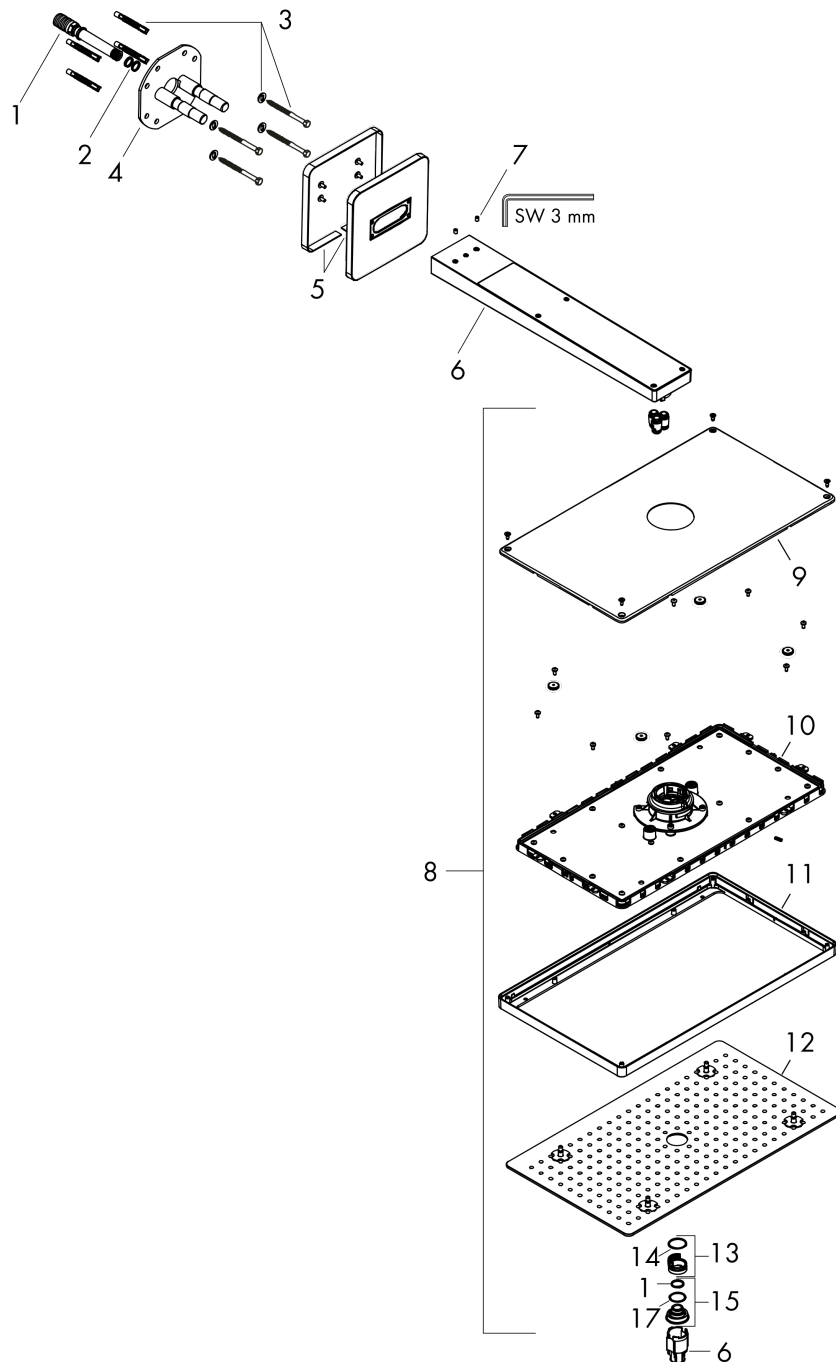
Die Verbrauchswerte wurden praxisnah mit den dazugehörigen Armaturen (Thermostat/Mischer/Unterputzventil) gemessen.

AXOR ShowerSolutions
Kopfbrause 460/300 1jet mit Brausearm und softsquare Rosette
 Oberfläche: **Chrom** Artikelnummer: **35274000**



Explosionszeichnung

Baujahr: >07/17



AXOR ShowerSolutions
Kopfbrause 460/300 1jet mit Brausearm und softsquare Rosette
 Oberfläche: **Chrom** Artikelnummer: **35274000**



Ersatzteilliste

Baujahr: >07/17

Pos.		Artikelnummer	PG	VE
1	Anschlußnippel G½	92699000	13	1
2	O-Ring 12x2	98214000	1	1
3	Befestigungsteile	98716000	5	1
4	Halteelement	93926000	14	1
5	Rosette 155 / 155 mm	93204000	12	1
6	Brausearm	92701000	20	1
7	Madenschraube M5x8	92851000	1	1
8	Kopfbrause	93205000	24	1
9	Abdeckung	93392000	0	1
10	Kartusche kpl.	93388000	20	1
11	Rahmen	93390000	21	1
12	Strahlscheibe kpl.	93206000	22	1
13	Sieb	92683000	6	1
14	O-Ring 24x2	98388000	1	1
15	Strahleinsatz	93207000	13	1
16	O-Ring 15x2	98163000	1	1
17	O-Ring 21x2	98205000	2	1
18	Montageschlüssel	92686000	3	1