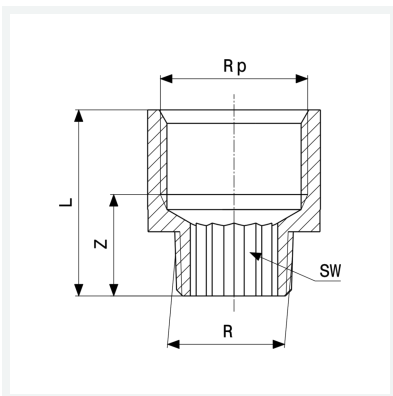




**Reduzierstück**  
- R-Gewinde, Rp-Gewinde  
- rund  
**Modell 3242**

**Artikel 320 430**



## Eigenschaften

Außengewinde kegelig	R	1/2
Innengewinde zylindrisch	Rp	1
Z-Maß	Z	19 mm
Länge	L	39 mm
Gewicht	120,2 g	
Volumen	95,631 cm <sup>3</sup>	
Werkstoff	Rotguss oder Siliziumbronze	