



## Heizkörperanschlusset

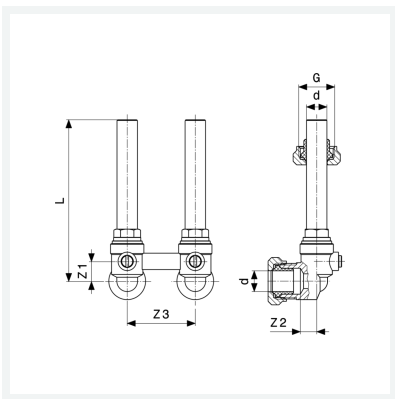
- absperribar, winklig

### Ausstattung

Verschraubungen

**Modell 1097.7**

**Artikel 364 052**



## Eigenschaften

Rohraußendurchmesser	d	15
Gewinde zylindrisch	G	¾
Z-Maß 1	Z1	15 mm
Z-Maß 2	Z2	11 mm
Z-Maß 3	Z3	50 mm
Länge	L	118 mm
Gewicht	574 g	
Volumen	586,08 cm <sup>3</sup>	
Werkstoff	Messing matt-vernickelt	