



Füllgruppe thermalQ:SB13

Bestimmungsgemäße Verwendung

Die Füllgruppe thermalQ:SB13 dient zum sicheren und normgerechten Anschluss einer Heizungsanlage an die Trinkwasserinstallation.

Der eingebaute Systemtrenner BA nach DIN EN 12729 schützt das Trinkwasser vor Verunreinigungen bis Kategorie 4 (Heizungswasser nach DIN EN 1717).

Arbeitsweise

Das Rohwasser für die Heizungsbefüllung fließt durch den eingangseitigen Absperrventil und den Schmutzfänger in die Systemtrenneinheit.

Der Systemtrenner besteht aus einer Vor-, Mittel- und Nachdruckzone. Treten im System Druckschwankungen auf und der Vordruck wird dadurch kleiner als der Nachdruck, wird die Mitteldruckzone über das Entlastungsventil entleert. Dadurch wird ein Rückfließen von Wasser in das Trinkwassersystem verhindert.

Nach der Systemtrenneinheit fließt das Wasser durch den Druck-

minderer.

Der Druckminderer stellt sicher, dass der Fülldruck im Heizungssystem nicht überschritten wird. Der Druckminderer setzt den eingangseitigen Druck (Vordruck) auf den gewünschten Druck auf der Ausgangsseite (Nachdruck) herab. Der Fülldruck wird am Manometer angezeigt.



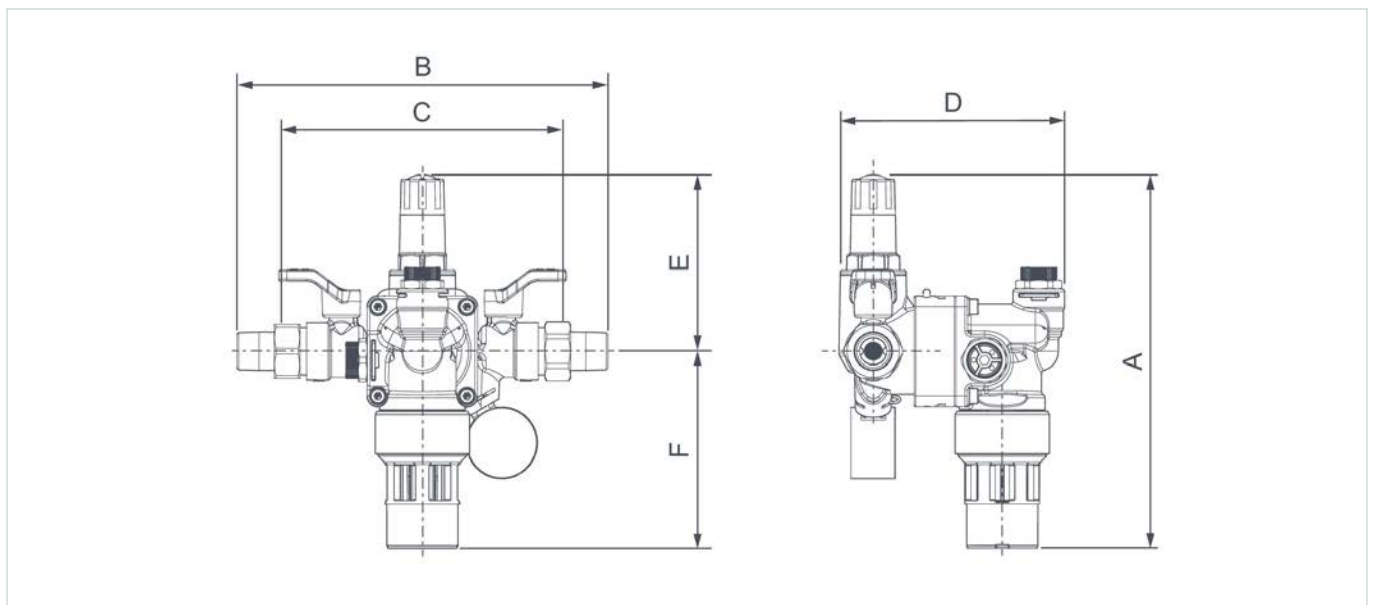
Aufbau

- Absperrventile
- Hutsieb
- Schmutzfänger
- Rückflussverhinderer
- Systemtrenneinheit
- Entlastungsventil
- Druckmindererkartusche
- Manometer

Lieferumfang

- Füllgruppe thermalIQ:SB13
- Montage- und Anschlussmaterial

Technische Daten



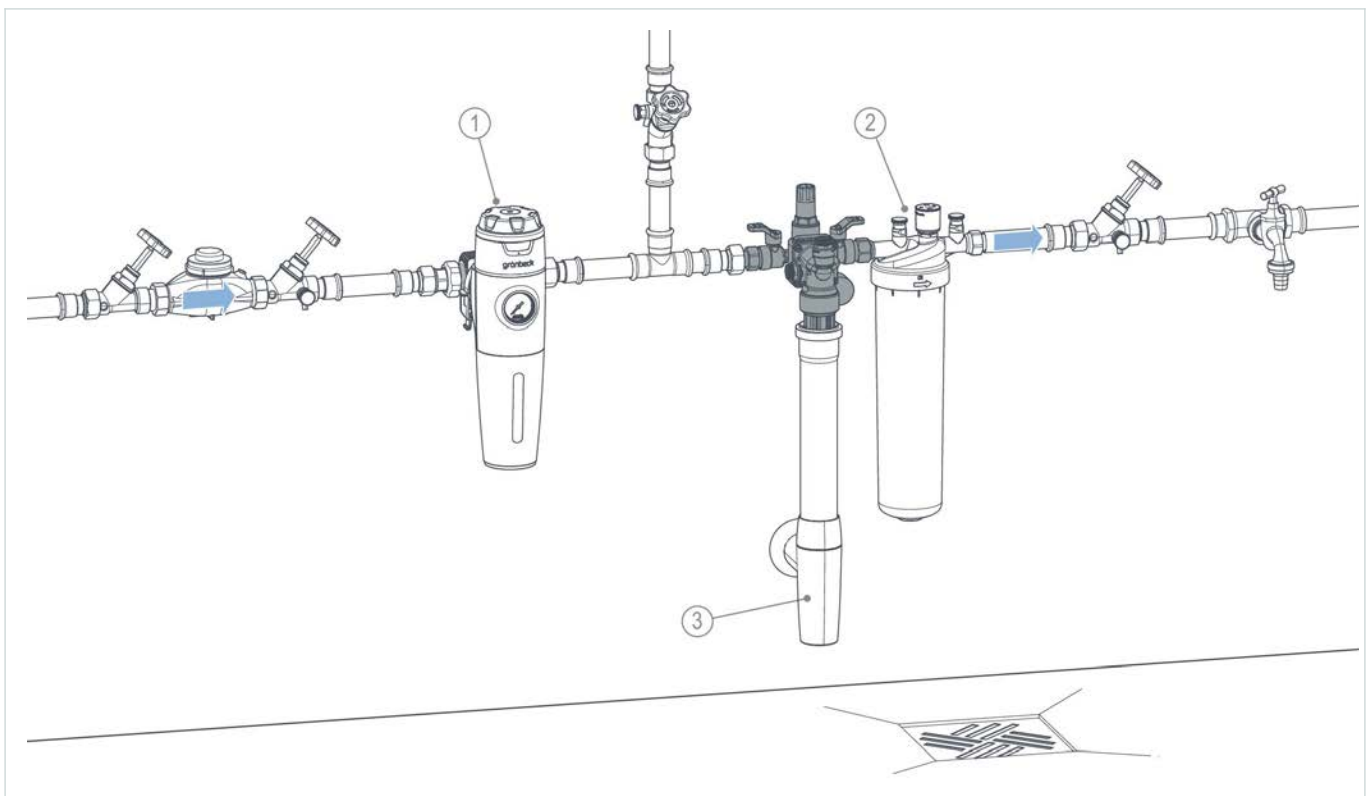
Maße und Gewichte			SB13
A	Höhe	mm	210
B	Einbaumaß mit Verschraubung	mm	208
C	Einbaumaß ohne Verschraubung	mm	152
D	Tiefe	mm	105
E	Höhe Anschluss	mm	100
F	Tiefe Anschluss	mm	110
Betriebsgewicht		kg	1,5

Anschlussdaten		SB13
Nennweite		DN 15
Anschlussgröße		G ½"
Nennweite Kanal		≥ DN 40



Leistungsdaten		SB13
Nenndruck		PN 10
Betriebsdruck	bar	10
Einstellbereich Druckminderer	bar	0,5 - 4
Füllleistung bei 1,5 bar	m ³ /h	1,3
Zertifikate		SB13
Registriernummer DVGW		DW-6370BT0081
Allgemeine Daten		SB13
Mediumtemperatur	°C	5 - 30
Umgebungstemperatur	°C	5 - 40
Bestell-Nr.		707750

Einbaubeispiel



Bezeichnung	Bezeichnung
1 Trinkwasserfilter pureliQ-X-Baureihe	3 Kanalanschluss DN50 nach DIN EN 1717
2 Aufbereitungsgruppe thermalIQ:HB	



Anforderungen an den Installationsort

Örtliche Installationsvorschriften, allgemeine Richtlinien und technische Daten sind zu beachten.

- Schutz vor Frost und starker Wärmeeinwirkung
- Schutz vor Chemikalien, Farbstoffen, Lösungsmitteln und deren

Dämpfen

- Umgebungstemperatur und Abstrahlungstemperatur in unmittelbarer Nähe $\leq 40\text{ °C}$
- Zugang für Wartungsarbeiten (Platzbedarf beachten)
- ausreichend ausgeleuchtet sowie be- und entlüftet



- Rohrleitung mit entsprechender Tragfähigkeit, um das Betriebsgewicht des Produkts aufzunehmen

Sanitärinstallation

- Kanalschluss mind. DN 40
- Bodenablauf oder eine Sicherheitseinrichtung zur Vermeidung von Wasserschäden
- Trinkwasserfilter vor dem Produkt
- Absperrventile vor und nach dem Produkt



Zubehör

Die Verfügbarkeit kann je nach Land variieren.

		SB13
	Kanalanschluss DN 50 nach DIN EN 1717 Bestell-Nr.: 188875 für Kleinenthärungsanlagen, Rückspülfilter sowie Systemtrenner	✓
	Service-Set zu DK Mini/Standard/Maxi Bestell-Nr.: 132095 Zur Überprüfung und Wartung von Systemtrennern.	✓

Dazu empfohlene Produkte

Die Verfügbarkeit kann je nach Land variieren.

		SB13
	Aufbereitungsgruppe thermalIQ:HB2 Bestell-Nr.: 707755	✓
	Feinfilter BOXER KDX DN 20 Bestell-Nr.: 101815 zur Filtration von Trinkwasser mit Druckminderer und einer Filterkerze 100 μm	✓



Dazu empfohlene Produkte

Die Verfügbarkeit kann je nach Land variieren.

SB13



Leckageschutz protectliQ:B

Bestell-Nr.: **126000010000**

überwacht permanent kritische Stellen in Nassräumen, z. B. Küche, Bad, Waschräume etc. und schützt Räume und deren Ausstattung vor Wasserschäden

