



Absaugeformstück

- für Urinal-Becken, Spülmenge 1–4 l

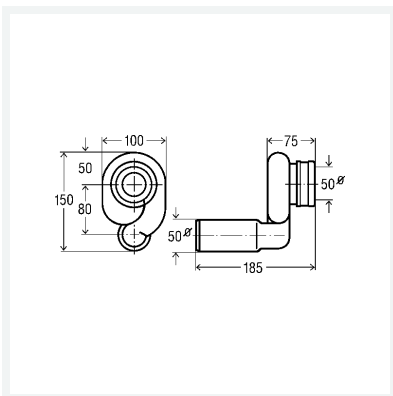
Ausstattung

Geruchverschluss, Lippendichtung, Ablauf waagrecht

güteüberwacht nach DIN 19541

Modell 3233.9

Artikel 492 465



Eigenschaften

Durchmesser Nominal	DN	50
Gewicht	162 g	
Volumen	2816,275 cm ³	
Werkstoff	Kunststoff	