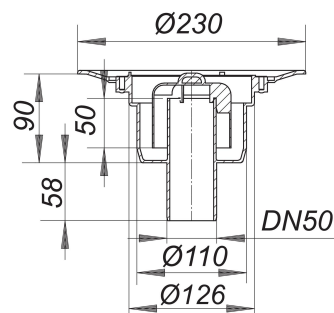


Ablaufgehäuse 40 S, DN 50

Artikelnummer: 405128

GTIN: 4001636405128

Rabattgruppe: 3



Beschreibung:

Ablaufgehäuse 40 S, DN 50
nach DIN EN 1253
Ablaufstutzen DN 50 senkrecht

Ausführung:

- Geruchs- und Reinigungsverschluss, Sperrwasserhöhe 50 mm
- Bauschutzdeckel

Material:

Polypropylen, hochschlagfest

Die meisten Ablaufgehäuse sind auch lieferbar mit Verbindern für den Anschluss an PVC-Rohre nach BSI sowie PE-HD-Rohre nach DIN EN 1519. Bitte fragen Sie bei Bedarf an.

Kann mit Brand- und Schallschutz Rohbauelement 2 (Art. Nr. 515025) verwendet werden.

Ablaufleistungen nach DIN EN 1253:

Nennweite	Produktnorm	Min. Ablaufleistung nach Norm	Anstauhöhe nach Norm	Ablaufleistung
DN 50	DIN EN 1253	0,80 l/s	20,00 mm	1,34 l/s

Ersatzteile:

590275 Geruchverschlussglocke zu