



Braukmann NK300SE-VE

Nachfüllkombination mit Behandlungseinheit
und Vollentsalzungspatrone

ANWENDUNG

Die Vollentsalzungseinheit der Resideo NK300SE-VE ermöglicht die Vollentsalzung von Heizungswasser nach den anerkannten Regeln der Technik. Kalkablagerungen und damit einhergehende Schäden und Funktionsstörungen in Warmwasserheizungsanlagen werden wirkungsvoll verhindert.

Die vorgeschaltete, auf einem Systemtrenner Typ BA-basierte Nachfüllkombination, schützt das Trinkwasser vor rückfließendem Heizungswasser wie in der DIN EN 1717 gefordert.

BESONDERE MERKMALE

- Integriertes elektronisches Überwachungssystem ermöglicht leichte Ermittlung des Patronenwechsels
- Einfache Installation und Programmierung, Patronenwechsel ohne Werkzeug möglich
- Ständige Verbindung mit der Trinkwasserleitung gemäß DIN EN 1717 durch Schlauch- oder Rohrleitung möglich
- Optimaler Schutz des Trinkwasser-Versorgungssystems
- Druckminderer mit Vordruckkompensation – schwankende Vordrücke haben keinen Einfluss auf den Hinterdruck
- Hinterdruck einstellbar und am Manometer ablesbar

TECHNISCHE DATEN

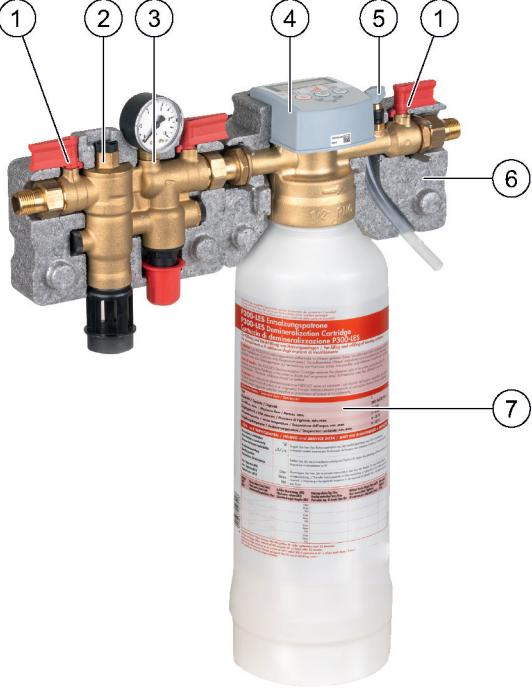
Medien	
Medium:	Wasser
Frischwasserhärtebereich*:	0°dH-26°dH 0°FH-46,4 °FH 0 mmol/l - 4,64 mmol/l
Anschlüsse/Größen	
Ablaufanschluss:	HT40
Anschlussgröße:	1/2" Außengewinde
Prüfanschlüsse:	G 1/4"
Druckwerte	
Max. Eingangsdruck:	10 bar
Hinterdruck:	1,5 - 4 bar
Voreingestellter Ausgangsdruck:	1,5 bar
Betriebstemperaturen	
Max. Betriebstemperatur des Mediums:	30 °C



Spezifikationen	
Flüssigkeitskategorie Systemtrenner BA:	4 (giftige, sehr giftige, krebserzeugende, radioaktive Stoffe)
Einbaulage:	waagrecht mit Ablaufanschluss nach unten Geeignet für Heizungsanlagen mit folgenden Materialien: Aluminium, Aluminiumlegierungen, Stahl, Kupfer, Kupferlegierungen und Kunststoffe. Aufbereitetes Wasser hat veränderte korrosionschemische Parameter. Eine Konditionierung mittels Inhibitoren ist separat vorzusehen.

* Um die Kapazität der Kartusche für die Frischwasserhärte >26°dH/46,4°FH/4,64 mmol/l zu bestimmen, muss eine manuelle Berechnungsmethode verwendet werden (siehe Installationshandbuch der P300 Kartuschen inkl. Verpackung der Patronen)

AUFBAU

Übersicht	Komponenten	Werkstoffe
	1 Integrierte Absperrarmaturen, ein- und ausgangsseitig	Entzinkungsbeständiges Messing
	2 Systemtrenner Typ BA mit Ablaufanschluss, Kartuscheneinsatz, integriertem Schmutzfänger eingangsseitig, Rückflussverhinderer ausgangsseitig und drei Messstellen mit Verschlußstopfen	
	3 Druckminderer mit Manometer	
	4 Integriertes elektronisches Smart-Monitoring-System	
	5 Entlüftungsventil	
	6 Dämmschalen	EPP
	7 Vollentsalzungspatrone	Polypropylen
Nicht dargestellte Komponenten:		
	Sollwertfeder	Federstahl
	Dichtungen	NBR, EPDM
	Membran	Gewebeverstärktes EPDM
	Ablaufanschluss, Kartuscheneinsatz, Ventileinsatz, mechanische Komponenten der Nachfülleinheit und Federhaube	Hochwertiger Kunststoff
	Prüfbesteck zur Bestimmung der Wasserhärte	
	Feinsieb	Nichtrostender Stahl

FUNKTION

Das Wasser durchströmt zunächst die Nachfüllkombination, die das Trinkwasser vor zurückfließendem Heizungswasser schützt. Sie vereinigt Systemtrenner, Druckminderer und Absperrkugelhähne in einem Gerät zu einer Sicherungseinrichtung.

Fällt der Differenzdruck zwischen Vordruck- und Mitteldruckkammer unter 0,14 bar. Der eingangsseitige Rückflussverhinderer schließt und das Ablassventil öffnet.

Der Druckminderer setzt den eingangsseitigen Druck (Vordruck) auf den gewünschten Druck auf der Ausgangsseite (Hinterdruck) herab.

Druckschwankungen auf der Eingangsseite beeinflussen nicht den Hinterdruck, da der Druckminderer nach dem Kraftvergleichsprinzip arbeitet (Vordruckkompensation).

Die unmittelbar nach der Nachfüllkombination (NK300S) installierte Behandlungseinheit (VE300S) arbeitet bei der Vollentsalzung nach dem Ionentauscherprinzip und nimmt alle im Wasser befindlichen Salze heraus. Dadurch verringert sich die elektrische Leitfähigkeit des Füllwassers.

TRANSPORT UND LAGERUNG

Teile in der Originalverpackung aufbewahren und erst kurz vor Gebrauch auspacken.

Die folgenden Parameter gelten für Transport und Lagerung:

Parameter	Wert
Umgebung:	sauber, trocken und staubfrei
Min. Umgebungstemperatur:	+5 °C
Max. Umgebungstemperatur:	+40 °C
Min. relative Luftfeuchtigkeit der Umgebung:	25 % *
Max. relative Luftfeuchtigkeit der Umgebung:	75 % *

* nicht kondensierend

EINBAUHINWEISE

Anforderungen an den Einbau

- Installation im Zulauf der Heizungsanlage, Nachfülleinheit (VE300S) an der Wand befestigen
- Einbau in waagrechte Rohrleitung mit Kartuschenanschluss nach unten
- Einbauhöhe min. 610 mm vom Boden aus vorsehen, um Kartuschentausch sicher zu gewährleisten
- Nach der Nachfülleinheit (VE300S) mind. 500 mm Beruhigungsstrecke bis zur Einbindung in den Heizkreislauf vorsehen.
- Der Einbau darf nicht in Räumen oder Schächten erfolgen, in denen giftige Gase oder Dämpfe auftreten und die überflutet werden können (Hochwasser)
- Der Einbauort muss frostsicher und gut belüftet sein
- Der Einbauort muss gut zugänglich sein
 - Vereinfacht Inspektion und Instandhaltung
 - Manometer am Druckminderer kann gut beobachtet werden
- Gemäß DIN EN 1717 in Durchflussrichtung zunächst z.B. Nachfüllkombination (NK300S), dann unmittelbar danach Behandlungseinheit (VE300S) installieren
- Instandhaltungspflichtige Armatur nach DIN EN 806-5
- Um Überflutungen zu vermeiden, empfiehlt es sich einen dauerhaften fachgerecht dimensionierten Abwasseranschluss herzustellen

Einbaubeispiel

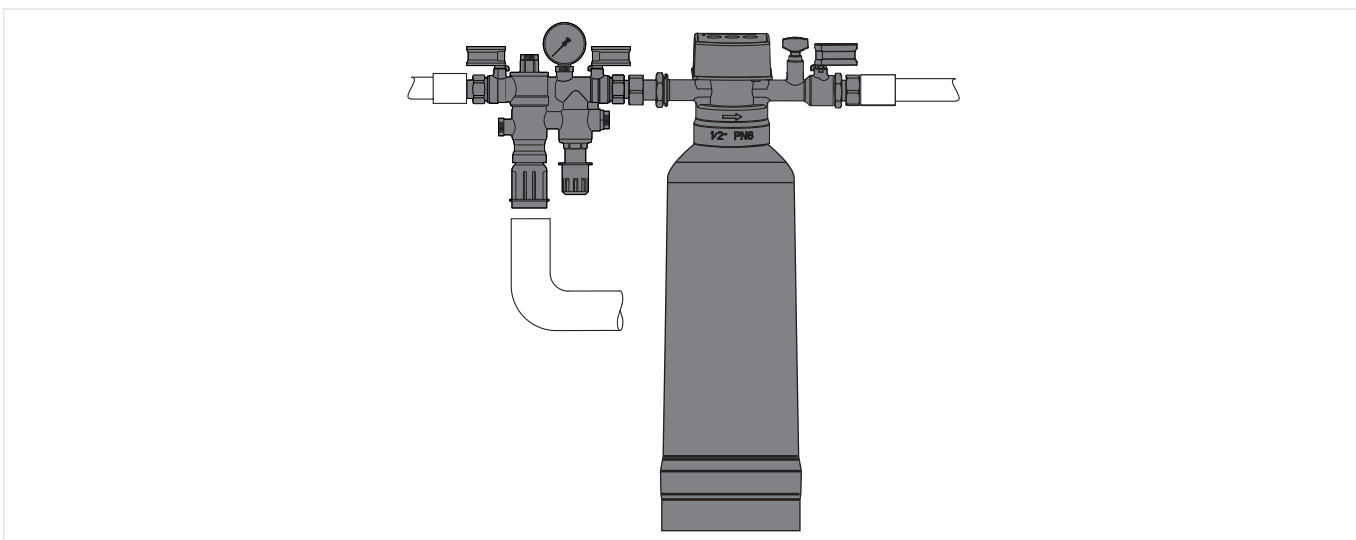


Abb. 1 Beispiel für den standardmäßigen Einbau der Nachfüllkombination

TECHNISCHE EIGENSCHAFTEN

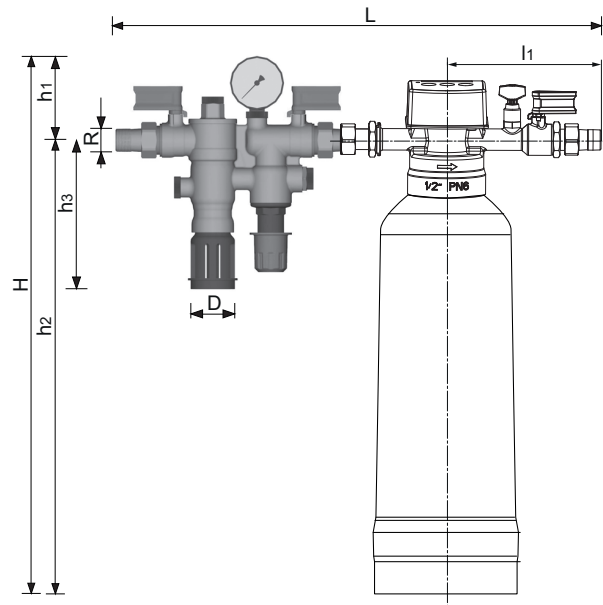
Kvs-Werte

Anschlussgrößen:	1/2"
k _{vs} -Wert (m ³ /h):	0,30

* vorgeschriebene Erprobung in den Größen R^{1/2}"

ABMESSUNGEN UND GEWICHTE

Übersicht



Parameter		Werte
Anschlussgröße:	R	1/2"
Abmessungen:	H	536,9
	h ₁	76
	h ₂	460,9
	h ₃	136
	L	450
	l ₁	158,1
	D	40
Gewicht:	kg	6

Hinweis: Alle Bemaßungen in mm, sofern nicht anders angegeben.

BESTELLINFORMATION

Die folgenden Tabellen enthalten sämtliche Informationen, die Sie zum Bestellen eines Artikels Ihrer Wahl benötigen. Geben Sie beim Bestellen immer den Typ, die Bestell- oder Artikelnummer an.



Produktvarianten

Das Ventil ist in den folgenden Größen erhältlich: 1/2".

- Standard
- nicht verfügbar

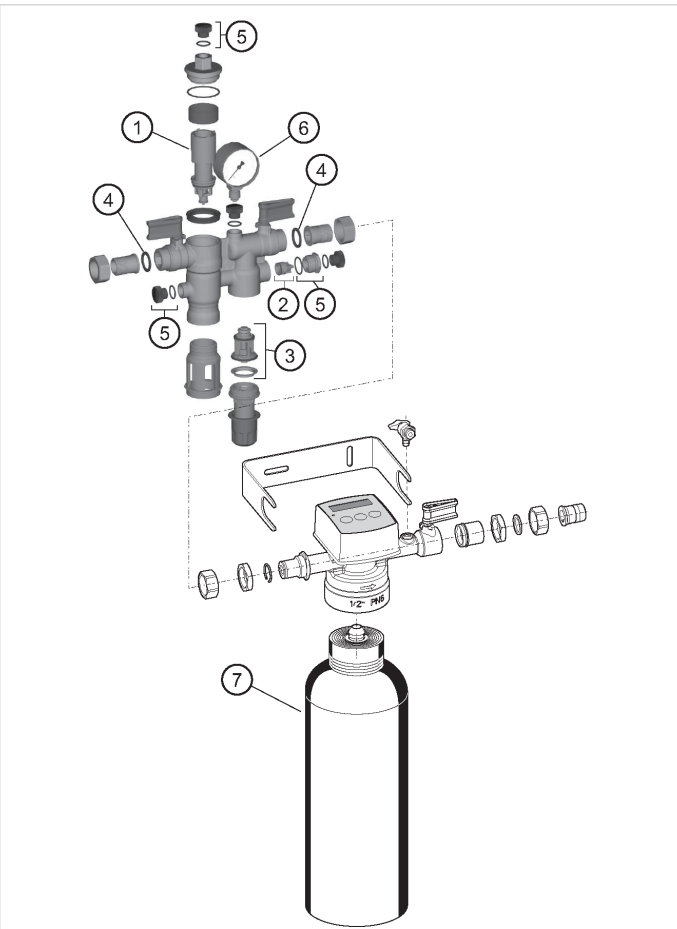
		NK300SE-VE-1/2A
Anschlussstyp:	Standardausführung mit Gewindeanschluss R1/2" und 200 µ m Sieb in der Nachfüllkombination	•

Zubehör

	Beschreibung	Größe	Artikelnummer
	TKA295 Druck-Prüfset		
	Analoges Druckmessgerät mit Anzeige des Differenzdrucks. Mit Koffer und Zubehör, ideal zur Inspektion und Wartung der Systemtrenner BA.		TKA295
	WS300NK Wartungsset		
	Wartungsset für Nachfüllkombinationen des Typs NK300 zur Verwendung mit Prüfgerät TKA295.		WS300NK

Ersatzteile

Nachfüllkombination NK300SE-VE, Baureihe ab 2016

Übersicht	Beschreibung	Größe	Artikelnummer
	1 Kartuscheneinsatz komplett		
		1/2"	0903733
	2 Rückflussverhinderer		
		1/2"	0904138
	3 Ventileinsatz komplett		
		1/2"	D04FMA-1/2
	4 Dichtringsatz (10 Stück)		
	1/2"	0901443	
5 Verschlussstopfen mit O-Ring R1/4" (5 Stück)			
	1/2" - 2"	S06K-1/4	
6 Manometer			
	0 - 10 bar	M39K-A10	
7 Austausch Enthärterpatrone			
	Größe: 3,5 l	P300-LES	



Ademco 1 GmbH

Hardhofweg 40
74821 Mosbach
DEUTSCHLAND
Tel.: +49 1801 466 388
Fax: +49 800 0466 388
info.de@resideo.com
homecomfort.resideo.com/de

Ademco Austria GmbH

Thomas Klestil Platz 13
1030 Wien
ÖSTERREICH
Tel.: +43 810 200 213
Fax: +43 1 2057 740 038
info.at@resideo.com
homecomfort.resideo.com/at

Pittway 3 GmbH

Industriestrasse 25
8604 Volketswil
SCHWEIZ
Tel.: +41 44 945 01 01
Fax: +41 44 945 01 06
info.ch@resideo.com
homecomfort.resideo.com/ch