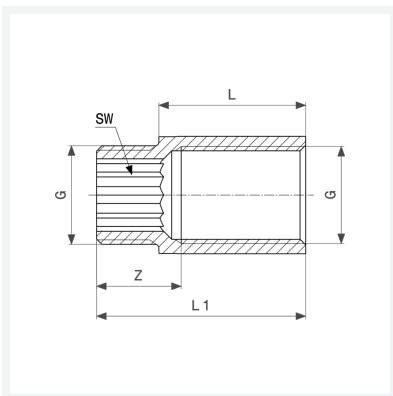




Hahnverlängerung
 - G-Innengewinde, G-Außengewinde
Ausstattung
 Gewinde aufgeraut, Innenvielkant
Modell 3526

Artikel 447 359

Hinweis:
 langes Innengewinde



Eigenschaften

Verchromt	VCR	✓
Gewinde zylindrisch	G	¾
Länge	L	80
Z-Maß	Z	19 mm
Länge 1	L1	92 mm
Schlüsselweite	SW	17 mm
Gewicht	240 g	
Volumen	155,4 cm ³	
Werkstoff	Rotguss oder Siliziumbronze	