

## AXOR Uno

**Einhebel-Waschtischmischer Unterputz für Wandmontage mit Auslauf 225 mm und Rosetten**

Oberfläche: **Polished Black Chrome** Artikelnummer: **38116330**



### Merkmale

- besteht aus: Einhebel-Waschtischmischer Unterputz für Wandmontage, Ablaufgarnitur
- Ausladung: 225 mm
- Griffvariante: Pingriff
- Strahlart: Normalstrahl
- maximale Durchflussmenge bei 3 bar: 5 l/min
- Keramikmischsystem
- für Durchlauferhitzer geeignet
- unverschleißbare Ablaufgarnitur
- Anschlussart: Grundkörper
- Anschlussgröße: DN15
- Griff rechts oder links positionierbar, abhängig von der Installation des Grundkörpers
- EU-Taxonomie: max. 6 l/min - wesentlicher Beitrag (SC) möglich
- DVGW DW-6512CQ0622
- PA-IX 18117/IO

### Technologie



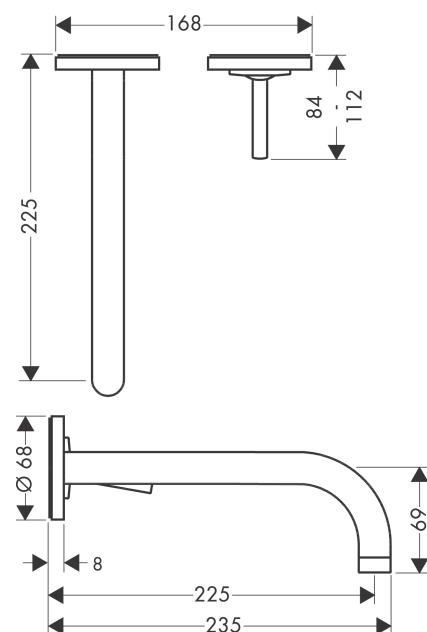
### Zertifikate / Nachhaltigkeit



### Produktabbildung



### Maßzeichnung



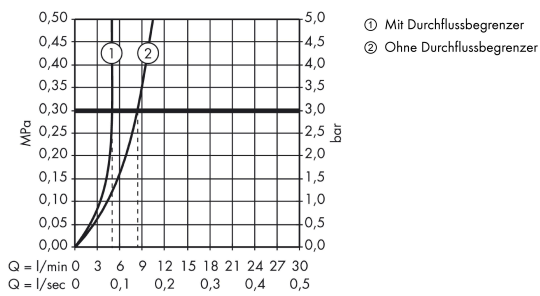
## AXOR Uno

Einhebel-Waschtismischer Unterputz für Wandmontage mit Auslauf 225 mm und Rosetten

Oberfläche: Polished Black Chrome Artikelnummer: 38116330



### Durchflussdiagramm



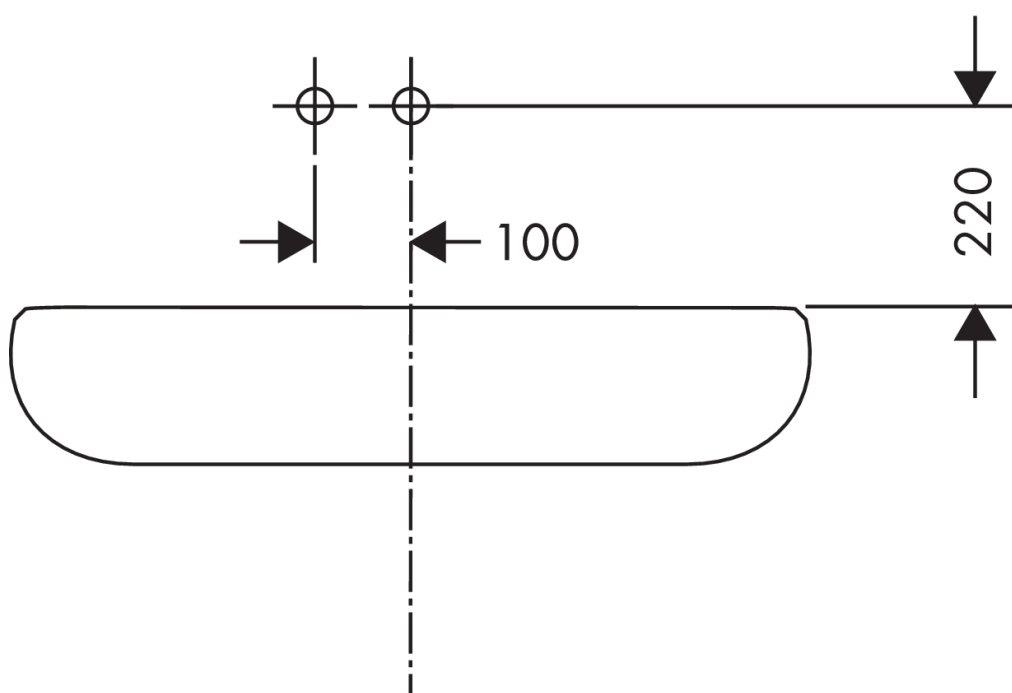
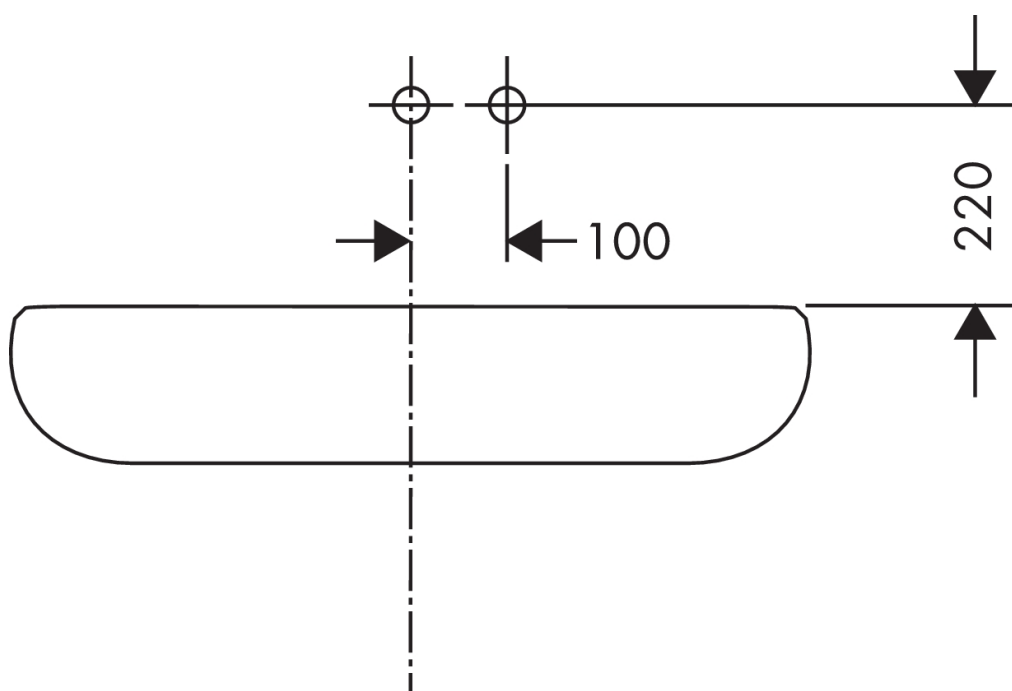
## AXOR Uno

Einhebel-Waschtismischer Unterputz für Wandmontage mit Auslauf 225 mm und Rosetten

Oberfläche: Polished Black Chrome Artikelnummer: 38116330



### Einbaubeispiel



## AXOR Uno

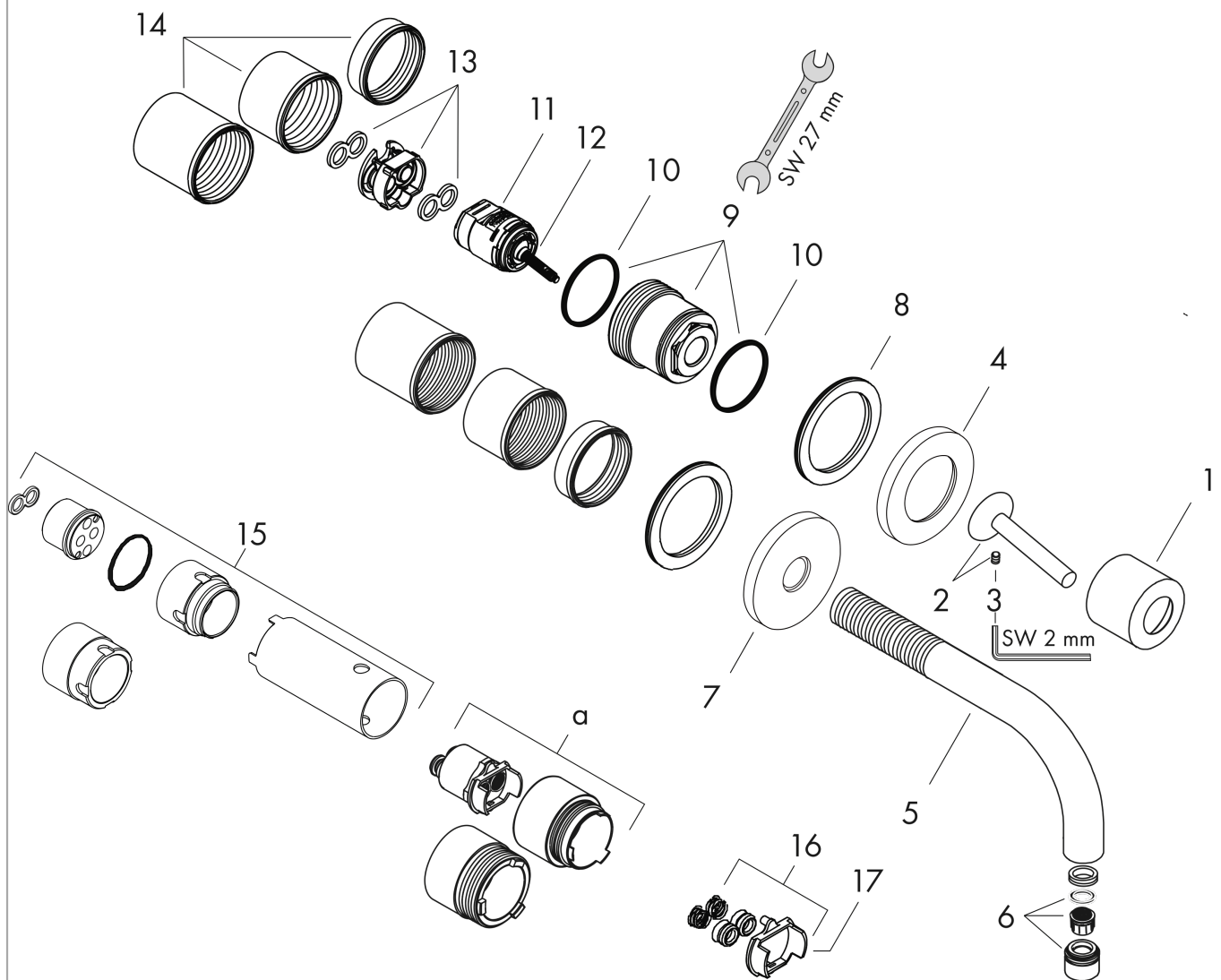
Einhebel-Waschtismischer Unterputz für Wandmontage mit Auslauf 225 mm und Rosetten

Oberfläche: Polished Black Chrome Artikelnummer: 38116330



### Explosionszeichnung

Baujahr: >11/16



## AXOR Uno

Einhebel-Waschtischmischer Unterputz für Wandmontage mit Auslauf 225 mm und Rosetten

Oberfläche: Polished Black Chrome Artikelnummer: 38116330



### Ersatzteilliste

Baujahr: >11/16

| Pos. |                                    | Artikelnummer | PG | VE |
|------|------------------------------------|---------------|----|----|
| 1    | Kappe                              | 96908330      | 98 | 1  |
| 2    | Griff                              | 10092330      | 62 | 1  |
| 3    | Rosette für Griff                  | 96909330      | 62 | 1  |
| 4    | Auslauf 220 mm                     | 97368330      | 66 | 1  |
| 5    | Luftsprudler M18x1 (5 l/min)       | 95387000      | 9  | 1  |
| 6    | Rosette für Auslauf                | 96910330      | 62 | 1  |
| 7    | Unterlagscheibe                    | 97600000      | 4  | 1  |
| 8    | Mutter                             | 95645000      | 9  | 1  |
| 9    | O-Ring 34x2                        | 98383000      | 2  | 1  |
| 10   | Kartusche kpl.                     | 96783000      | 13 | 1  |
| 11   | O-Ring 21,95x1,78                  | 95169000      | 1  | 1  |
| 12   | Adapter für Kartusche              | 95644000      | 5  | 1  |
| 13   | Gewindehülsen Set                  | 97971000      | 9  | 1  |
| 14   | Verlängerung 25 mm für 13622180    | 31971000      | 98 | 1  |
| 15   | Umrüstset                          | 95643000      | 9  | 1  |
| 16   | Adapter für Kartusche              | 97280000      | 2  | 1  |
| 17   | Madenschraube M4x6                 | 97767000      | 1  | 1  |
| a    | Verlängerung für 38111180          | 38982000      | 16 | 1  |
| b    | Ablaufventil                       | 51301330      | 98 | 1  |
| c    | Grundkörper                        | 13622180      | 98 | 1  |
| d    | Adapter für vertauschte Anschlüsse | 93561000      | 18 | 1  |
| e    | Werkzeug für Griffdemontage        | 92124000      | 15 | 1  |