

## Produktdatenblatt

### Duschklapsitz, rechteckig (ADA) 801.51BUS440

# HEWI



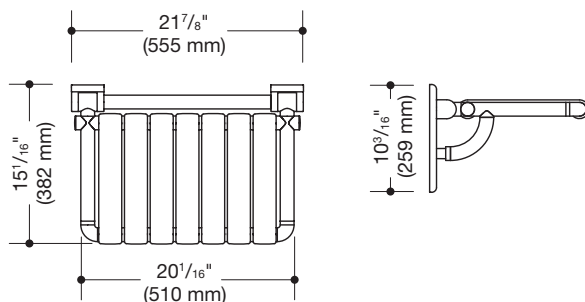
#### Duschklapsitz, rechteckig (ADA) 801.51BUS440

- Konstruktion aus Stangen und Sitzelementen
- dient zum sicheren Sitzen im Duschbereich
- kann hochgeklappt werden
- mit durchgehendem, korrosionsgeschütztem Stahlkern
- Wandplatte aus mattem Polyamid mit integriertem Stahlkern
- 20 1/16 inch (510 mm) breit und 15 1/16 inch (382 mm) tief
- Sitzelemente 2 3/16 inch (55 mm) breit
- inklusive Befestigungsmaterial zur Befestigung an Hohlraumwänden mit Holz hinterfüterung aus zwei 2 inch x 16 inch Schicht- oder Hartholzplatten verbunden mit einer 1/2 inch x 16 inch Schichtholzplatte
- verdeckte Befestigung
- maximale Belastbarkeit 450 lbs (204 kg)
- aus hochwertigem, mattem Polyamid in den HEWI Farben 99 (Reinweiß), 95 (Felsgrau) und 92 (Anthrazitgrau)
- erfüllt die Anforderungen nach 2010 ADA Standards und ICC/ANSI A117.1-2017



ADA compliant

#### Abmessungen in mm

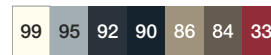


#### Farben



Polyamid, matt

#### Alternative Farben



Polyamid

Technische Änderungen vorbehalten, 08.03.2022

HEWI Heinrich Wilke GmbH  
Postfach 1260  
D-34442 Bad Arolsen

Telefon: +49 5691 82-0  
Telefax: +49 5691 82-319

info@hewi.de  
www.hewi.com