

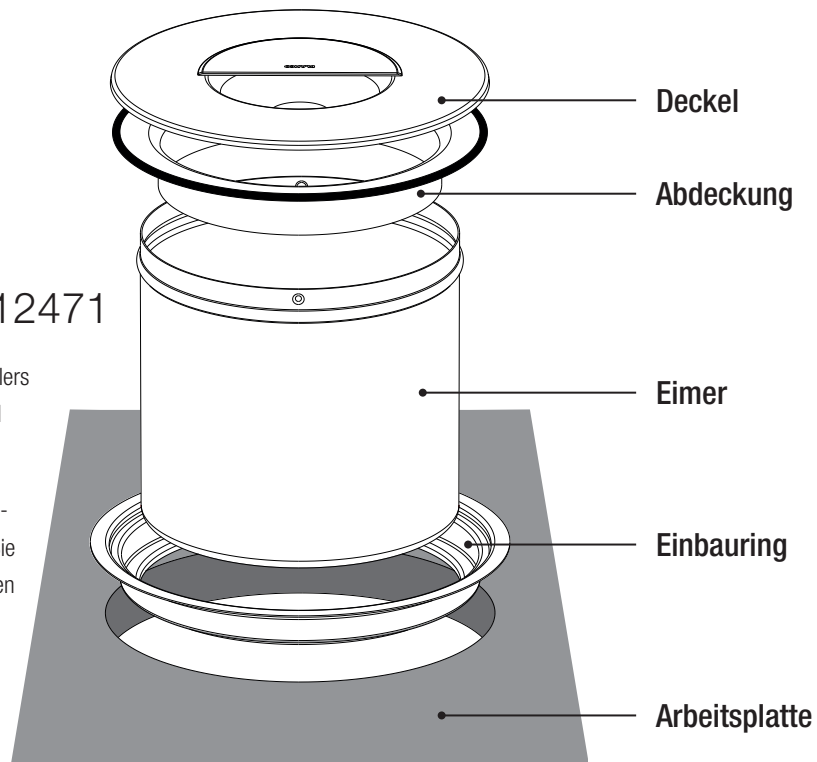
BLANCO SOLON-IF

Montagehilfe für Artikel Nr. 512471

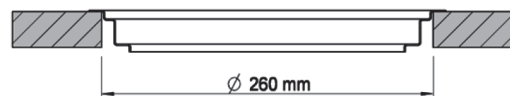
Diese Ausschnittvorlage für den Einbau des SOLON-Abfallsammlers hilft Ihnen bei der Bestimmung einer geeigneten Platzierung und Installation.

- 1 Stellen Sie sicher, dass die gewünschte Position des SOLON-Abfallsammlers frei von jedem Hindernis ist. Dafür können Sie diese Ausschnittvorlage benutzen und mögliche Platzierungen testen.
- 2 Sägen Sie das Durchgangsloch mit $\varnothing 260$ mm in die Arbeitsplatte. Bei flächenbündigem Einbau wird zusätzlich ein 2 mm tiefer Absatz mit $\varnothing 282$ mm benötigt.
- 3 Tragen Sie im Randbereich des Durchgangslochs Silikon auf.
- 4 Positionieren und drücken Sie den Einbauring auf das aufgetragene Silikon.
- 5 Setzen Sie die restlichen Bauteile des SOLON-Abfallsammlers in der dargestellten Reihenfolge ein.

- !** **Achtung:** Bei Stein- und Granitarbeitsplatten ausschließlich neutrale Silikone verwenden. BLANCO übernimmt keine Haftung für Wasserschäden, die durch eine fehlerhafte Versiegelung der Öffnung entstehen.



Aufliegender Einbau



Flächenbündiger Einbau



BLANCO

Kostenfreie Hotline

Tel.: 0800 4 48 10 02

Mo. – Do.: 8.00 – 17.00 Uhr

Fr.: 8.00 – 16.00 Uhr

Sa.: Telefonnotdienst

8.00 – 16.00 Uhr

BLANCO GmbH + Co KG

Flehinger Straße 59

75038 Oberderdingen

Germany

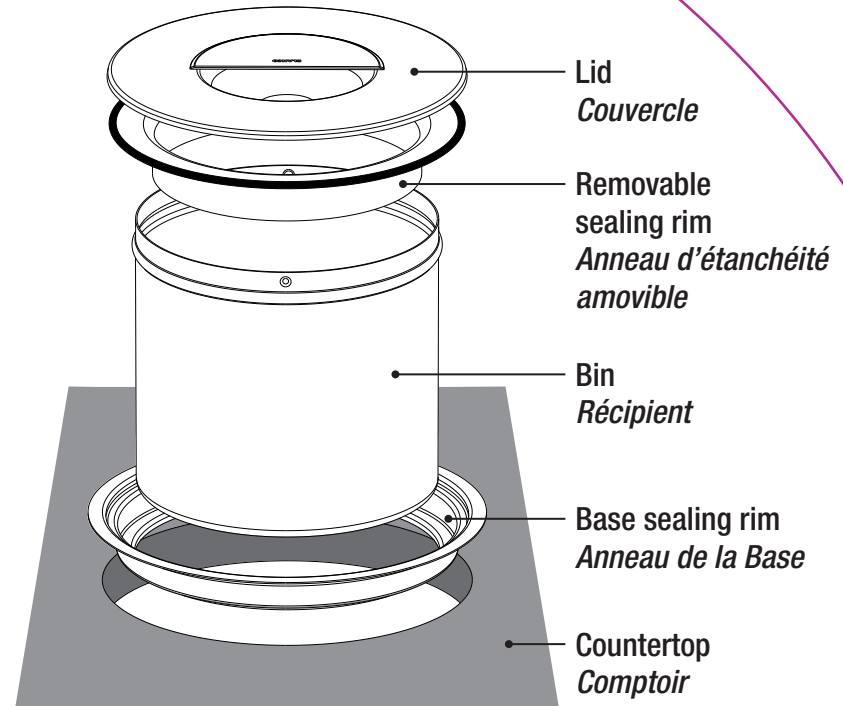
Ø 260 mm

BLANCO SOLON-IF

Installation aid for item no. 512471

This cutting template for the installation of the SOLON waste bin will help you to determine the correct position and installation.

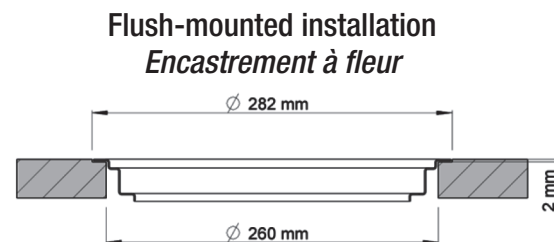
- 1 Make sure that your chosen position for the SOLON waste bin is free from any obstructions. You can use this template for this, and try it in various positions.
 - 2 Saw the clearance hole with a diameter of 260 mm into the worktop. For flush-mounted installation, an additional section of 282 mm diameter is required 2 mm lower.
 - 3 Apply silicone around the edge of the opening.
 - 4 Position the installation ring on the silicone and press down.
 - 5 Insert the remainder of the components for the SOLON waste in in the order shown.
- ! Note: only use neutral silicones on stone and granite worktops. BLANCO accepts no liability for water damage resulting from faulty sealing of the opening.**



Aide au montage pour la référence 512471

Ce modèle de découpe pour l'encastrement de la poubelle SOLON vous aide à déterminer un emplacement et une installation appropriés.

- 1 Assurez-vous que l'emplacement souhaité de la poubelle SOLON n'est pas entravé. Pour ce faire, vous pouvez utiliser ce modèle de découpe et tester les emplacements possibles.
 - 2 Sciez un trou de passage de 260 mm de diamètre dans le plan de travail. En cas d'encastrement à fleur, un épaulement de 2 mm de profondeur et de 282 mm de diamètre est également requis.
 - 3 Appliquez une couche de silicone sur les bords du trou de passage.
 - 4 Positionnez et poussez l'anneau d'encastrement sur la couche de silicone appliquée.
 - 5 Insérez les autres éléments de la poubelle SOLON dans l'ordre indiqué.
- ! Attention: sur les plans de travail en pierre et en granit, utilisez exclusivement des silicones neutres. BLANCO n'assume aucune responsabilité pour les dégâts des eaux résultant du scellement défectueux de l'ouverture.**



Ø 260 mm

BLANCO

BLANCO America
110 Mount Holly Bypass
Lumberton, NJ 08048

BLANCO Canada Inc.
100 Corporation Drive
Brampton, ON, L6S 6B5