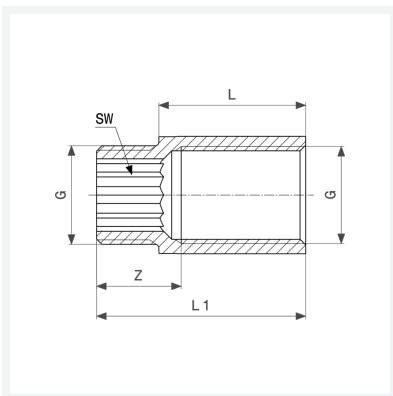




**Hahnverlängerung**  
- G-Innengewinde, G-Außengewinde

**Ausstattung**  
Gewinde aufgeraut, Innenvielkant  
**Modell 3526**

**Artikel 448 769**



## Eigenschaften

Verchromt	VCR	✓
Gewinde zylindrisch	G	3/8
Länge	L	10
Z-Maß	Z	13 mm
Länge 1	L1	20 mm
Schlüsselweite	SW	10 mm
Gewicht	25,9 g	
Volumen	24,86 cm <sup>3</sup>	
Werkstoff	Rotguss oder Siliziumbronze	