

AXOR Citterio
Showerpipe mit Einhebelmischer und Kopfbrause 180 1jet
 Oberfläche: **Brushed Nickel** Artikelnummer: **39620820**



Beschreibung

Merkmale

- besteht aus: Kopfbrause, Handbrause, Einhebel-Brausemischer, Brauseschlauch, Handbrausehalterung
- Kopfbrause AXOR Citterio 180 1jet
- Brausekopfgröße Kopfbrause: 180 mm
- Strahlart Kopfbrause: Rain
- Durchflussmenge Rain Strahl bei 3 bar: 18 l/min
- Strahlart Handbrause: RainAir, Rain, WhirlAir
- Durchfluss für Handbrause bei 3 bar: 15 l/min
- maximale Durchflussmenge für Showerpipe bei 3 bar: 18 l/min
- Mindestfließdruck: 1 bar
- min. Betriebsdruck: 1 bar
- max. Betriebsdruck: 10 bar
- Kugelgelenk: Kopfbrause im Winkel verstellbar
- Brausearmlänge Kopfbrause: 422 mm
- für Durchlauferhitzer mit einer Leistung von 18 kW geeignet
- Montageart: Aufputzinstallation
- Anschlussgröße: DN15
- Anschlussgewinde: G ½
- Stichmaß: 150 ± 16 mm
- Keramikmischsystem
- Temperaturbegrenzung einstellbar
- 2 Verbraucher

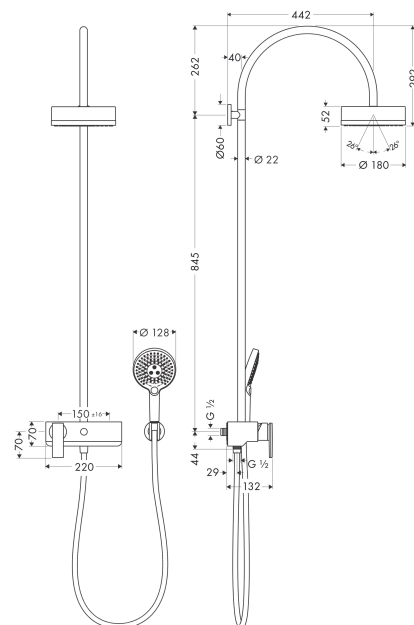
Technologie



Produktabbildung



Maßzeichnung



AXOR Citterio
Showerpipe mit Einhebelmischer und Kopfbrause 180 1jet
 Oberfläche: **Brushed Nickel** Artikelnummer: **39620820**



Durchflussdiagramm

