

Thermostatregler T4000 Serie

Thera-200 Design

Heizkörperthermostatregler mit exklusivem Design

ANWENDUNG

Die Kombination von Thermostatregler und Thermostatventilkörper regelt die Raumtemperatur, indem der Durchfluss von Heizwasser in den Heizflächen geregelt wird.

Thermostatventile werden in den Vorlauf oder seltener in den Rücklauf von Heizkörpern in Warmwasser-Heizungsanlagen eingebaut. Thermostatregler dieses Typs mit flüssigkeitsgefülltem Fühlerlement entsprechen in Verbindung mit bestimmten Thermostatventilkörpern dem Europäischen Standard EN215.

Thermostatregler mit M30 x 1,5-Anschluss eignen sich für alle Thermostatventilkörper und Ventileinsätze mit M30 x 1,5- Anschluss und 11,5 mm Schließmaß.

MERKMALE

- Energie-Effizienzklasse "I", zertifiziert nach TELL
- Entspricht in der Ausführung mit M30 x 1,5-Anschluss Euronorm DIN EN 215
- Mit Flüssigkeitselement
- Kompakt
- Einfach zu reinigen

TECHNISCHE DATEN

Thermostatgewinde:	M30 x 1,5
Einstellbereich:	✱ - 1 - 6
Temperaturbereich:	6 - 26 °C
Schließmaß:	11,5 mm

BAUART

Der Heizkörperthermostatregler besteht aus:

- Handrad mit Kappe und Sockel
- Anschlussgewinde M30x1,5 mm mit Schließmaß 11,5 mm
- Fühlerelement mit Halterung
- Flüssigkeitselement
- Spindelbaugruppe
- Überwurfmutter



WERKSTOFFE

- Handrad, Kappe und Sockel aus Kunststoff (schwarz oder weiß) oder metallbeschichtet (verchromt oder gebürstet)
- Sockel, Halterung und Spindelbaugruppe aus Kunststoff
- Fühlerelement gefüllt mit Flüssigkeit
- Überwurfmutter aus Messing, vernickelt oder verchromt

FUNKTION

Thermostatregler werden auf Thermostatventilkörper aufgeschraubt. Die den Fühler des Thermostatreglers umströmende Luft sorgt dafür, dass sich der Fühler ausdehnt, wenn die Temperatur steigt. Der sich ausdehnende Sensor schließt das Thermostatventil entsprechend. Ändert sich die Raumtemperatur öffnet oder schließt das Thermostatventil proportional. Das Thermostatventil lässt nur die Menge an Heizwasser fließen, die notwendig ist, um die am Thermostatregler eingestellte Raumtemperatur einzuhalten.

BAUMAßE UND BESTELLINFORMATIONEN

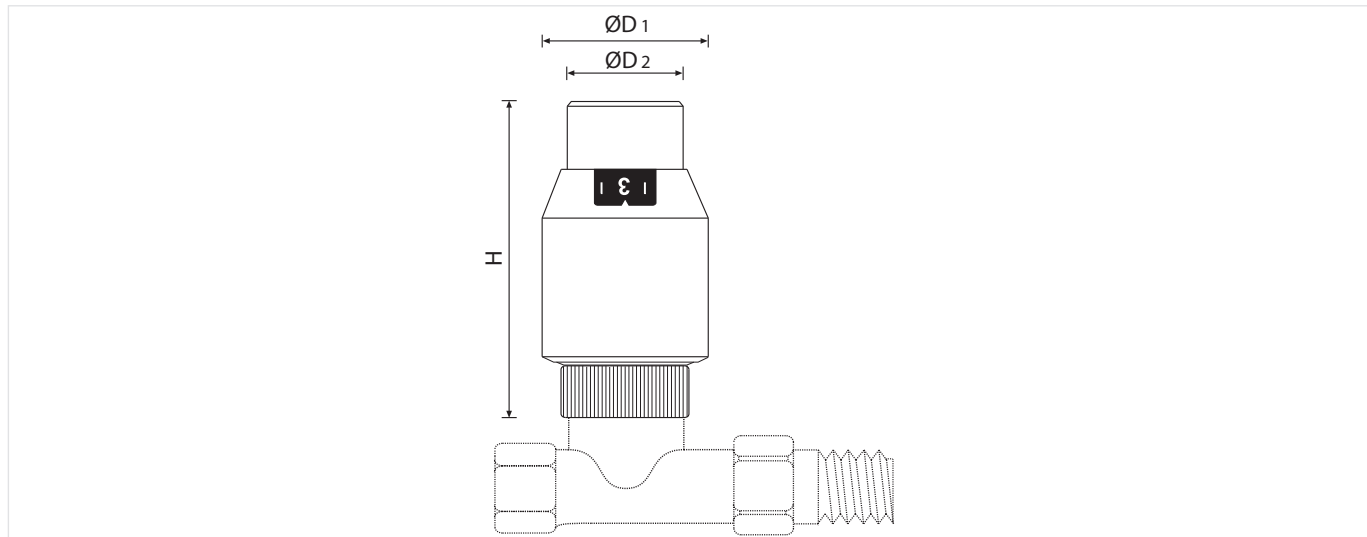


Abb. 1 Baumaße

Typ	H geschlossen	H offen	Ø D ₁	Ø D ₂
Thera-200 Design	75	79	43	33

Hinweis: Alle Bemaßungen in mm, sofern nicht anders angegeben.

Typ	EN215 Zertifikat	Anschluss	Farbe (Handrad/Kappe)	Art.-Nr.
Thera-200 Design	•	M30 x 1,5	weiß/chrom	T4021
	•	M30 x 1,5	schwarz/chrom	T4321
	•	M30 x 1,5	chrom/chrom	T4221
	•	M30 x 1,5	gebürstet/gebürstet	T4111

EN 215 INFORMATION

Alle in den Bestellinformationen genannten Artikel mit M30x1,5-Anschluss sind in Verbindung mit verschiedenen Thermostatventilkörpern gemäß europäischer Norm EN215 zertifiziert.

Parameter	Thera - 200 Design	Anforderungen der EN215
Einstellbereich, min.	6 °C	5 - 12 °C
Einstellbereich, max.	26 °C	≤ 32 °C
Hysterese	0,25K	≤ 1,0 K
Differenzdruckeinfluss	0,3 K	≤ 1,0 K
Heizmitteltemperatureinfluss	1,0 K	≤ 1,5 K
Schließzeit	20 min	≤ 40 min
Regelgenauigkeit	0.6 K	≤ 1.2 K

Hinweis: Temperaturangaben in °C sind bei idealer Anströmung angegeben. Diese können je nach Einbaulage und Luftanströmung vom angegebenen Wert abweichen.

Hinweis: Einfluss des Differenzdrucks hängt vom verwendeten Thermostatventilkörper ab.

EINSTELLBEREICH



Einstellbereich	geschlossen	❄	1	2	3	4	5	6
°C		6	11	14	17	20	23	26

Hinweis: Temperaturangaben unterliegen Toleranzen. Bei Thermostaten mit Nullstellung ist der Frostschutz der Heizung nicht gewährleistet, wenn der Thermostat auf Stellung "0" steht. Bei Thermostaten mit Nullstellung ist Stellung "0" thermostatisch geregelt d.h. das Thermostatventil öffnet, wenn die Temperatur abfällt.

HINWEIS:

- Zur Vermeidung von Steinbildung und Korrosion sollte die Zusammensetzung des Heizmediums der VDI-Richtlinie VDI 2035 "Korrosionsschutz in Wasserheizungsanlagen" entsprechen
- Heizmittelzusätze müssen für EPDM-Dichtungen geeignet sein
- Im Medium enthaltene Mineralöle bzw. mineralölhaltige Stoffe jeder Art führen zum Aufquellen und zum wahrscheinlichen Ausfall von EPDM-Dichtungen
- Beanstandungen, die auf Nichteinhaltung dieser Empfehlungen zurück zu führen sind, müssen bei einem Werkseinsatz in Rechnung gestellt werden
- Sollten Sie besondere Wünsche oder Anforderungen an unsere Armatur haben, sprechen Sie uns bitte an

ZUBEHÖR

	Beschreibung	Größe	Artikelnummer
	TA1010HZ HZ - Adapter		
		HZ-Adapter von M28 x 1,5 mit 9,5 mm Schließmaß auf M30 x 1,5 mit 11,5 mm Schließmaß	TA1010HZ01
	TA1010DA01 DA-Adapter für Danfoss-Anschluss		
		Klemmanschluss RA auf M30 x 1,5	TA1010DA01



Ademco 1 GmbH
 Hardhofweg 40
 74821 Mosbach
 DEUTSCHLAND
 Tel.: +49 1801 466 388
 Fax: +49 800 0466 388
 info.de@resideo.com
 homecomfort.resideo.com/de

Ademco Austria GmbH
 Thomas Klestil Platz 13
 1030 Wien
 ÖSTERREICH
 Tel.: +43 810 200 213
 Fax: +43 1 2057 740 038
 info.at@resideo.com
 homecomfort.resideo.com/at

Pittway 3 GmbH
 Industriestrasse 25
 8604 Volketswil
 SCHWEIZ
 Tel.: +41 44 945 01 01
 Fax: +41 44 945 01 06
 info.ch@resideo.com
 homecomfort.resideo.com/ch