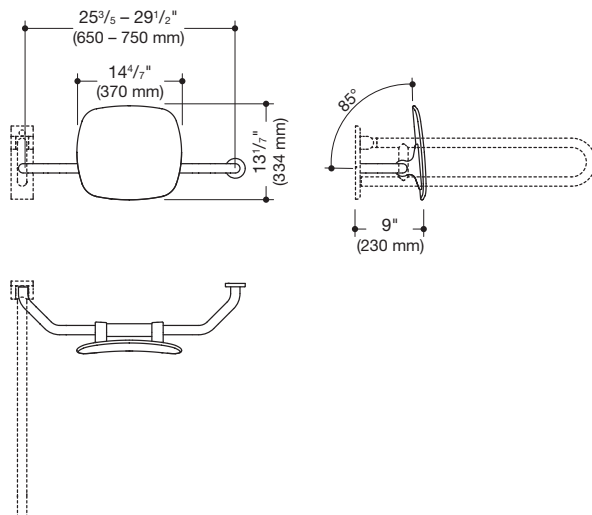


Abbildung ähnlich

Rückenstütze 801.51.9272R

- Rückenlehne mit beidseitig angebrachten Stangen und Befestigungsrosetten
- anwenderfreundlicher Wandabstand von 230 mm
- dient zum Abstützen des Rückens auf dem WC
- Ausführung rechts
- einseitig Montage an der Wand mit Rosetten (links)
- einseitig Montage an Stützklappgriffen oder Wandstützgriffen mit Wandplatte (rechts)
- bauseits verstellbar
- 650 bis 750 mm breit, 230 mm tief, Lehne 334 mm hoch und 370 mm breit, Stangendurchmesser 33 mm, Rosettendurchmesser 70 mm
- mit durchgehendem, korrosionsgeschütztem Stahlkern
- Lehne aus Kunststoff in HEWI Farbe 92 (Anthrazitgrau)
- Anbindung aus hochglänzendem Polyamid nach HEWI Farbtabelle

Abmessungen in mm



Farben

98	99	97	95	92	90	86	84	18	24	36	33	74	72	55	50
----	----	----	----	----	----	----	----	----	----	----	----	----	----	----	----

Anbindung



Rückenlehne

Technische Änderungen vorbehalten, 05.03.2021

HEWI Heinrich Wilke GmbH
Postfach 1260
D-34442 Bad Arolsen

Telefon: +49 5691 82-0
Telefax: +49 5691 82-319

info@hewi.de
www.hewi.com