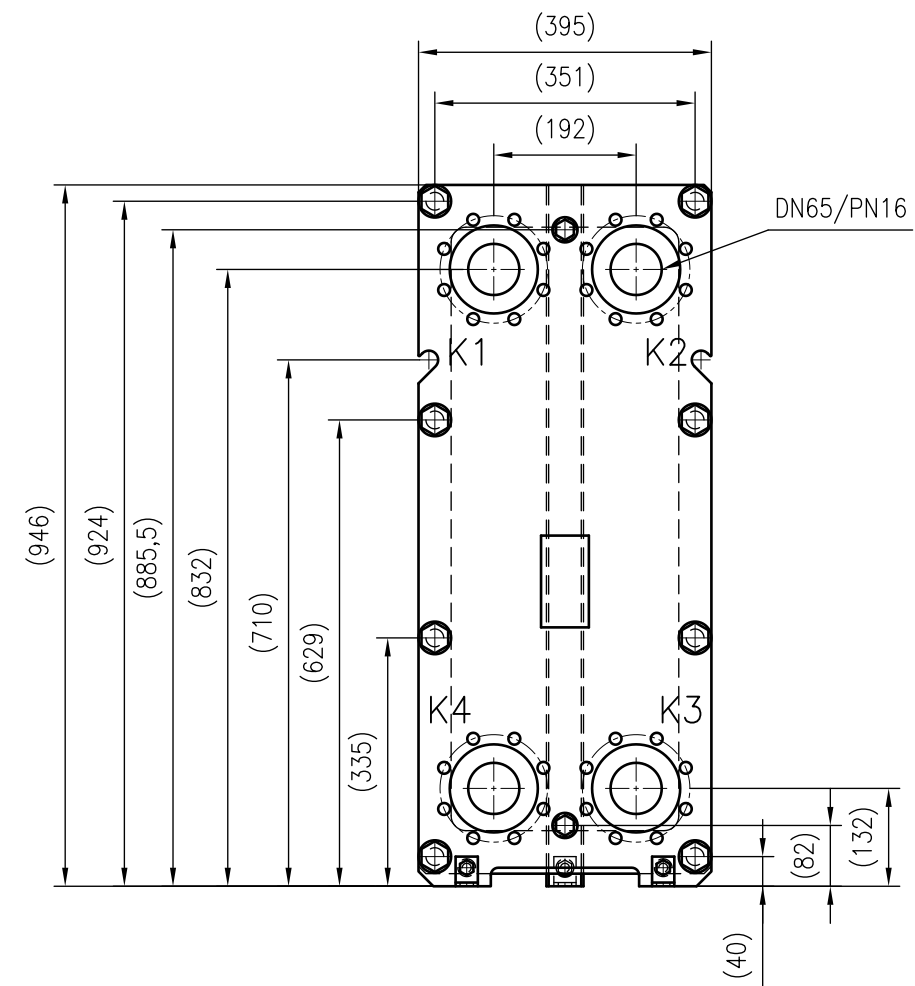
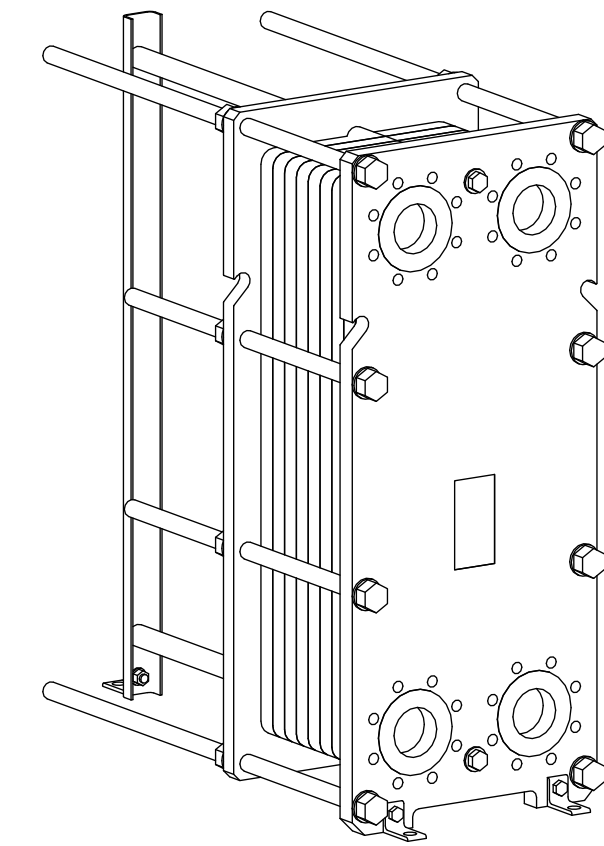


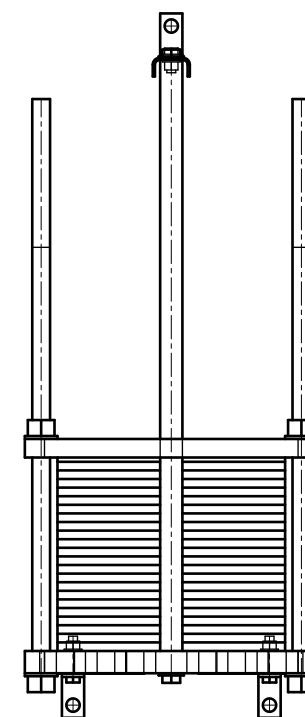
Side view



Front view



Isometric view



Top view



| | | |
|---|-------------------------------|---------------------|
| Unterliegt nicht dem Änderungsdienst/ Not subject to change management | Maßstab/ Scale: 1:10 | Format/ Size: A2 |
| Revision 07.03.2019 | Longtherm RHG-19-90 - 8113000 | |