



Langnippel

Ausstattung

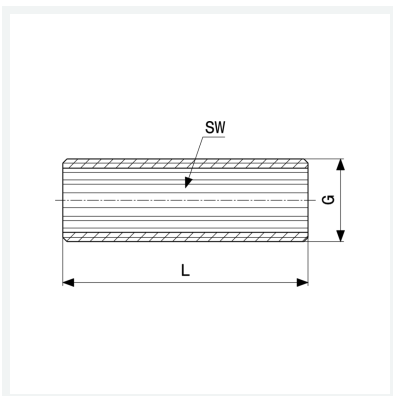
Innenvielkant

Hinweis

Nicht geeignet für Trinkwasser- und Gas-Installationen!

Modell 3535

Artikel 319 342



Eigenschaften

Länge	L	100
Gewinde zylindrisch	G	½
Länge	L	100 mm
Schlüsselweite	SW	12 mm
Gewicht	135,2 g	
Volumen	82,88 cm ³	
Werkstoff	Rotguss oder Siliziumbronze	