

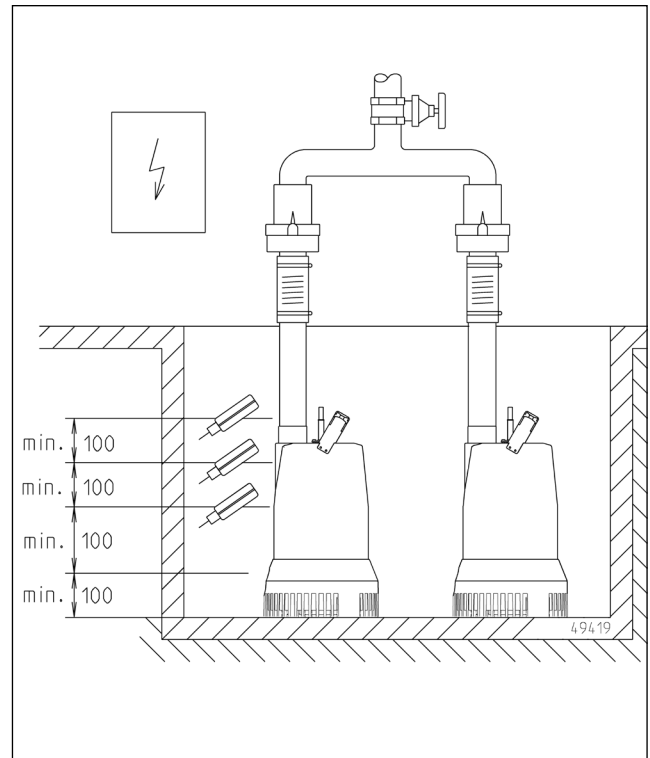
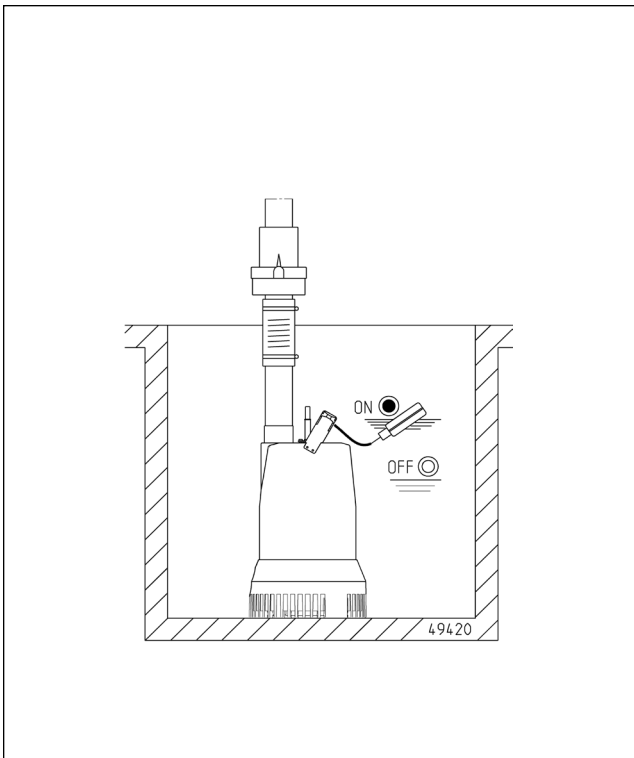
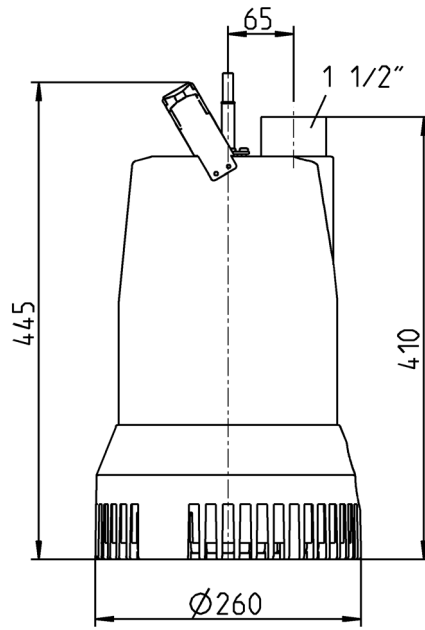
MULTIDRAIN

UV 305-1	UV 310-1	UV 315-1
UV 305-1 S	UV 310-1 S	UV 315-1 S
UV 305-3	UV 310-3	UV 315-3
UV 305-3 S	UV 310-3 S	UV 315-3 S

**DE Original-
Betriebsanleitung**

EN Instruction Manual
FR Instructions de service
NL Gebruikshandleiding
IT Istruzioni per l'uso

PL Instrukcja eksploatacji
CZ Návod pro provoz
SK Návod na prevádzku
HU Üzemeltetési útmutató



Sie haben ein Produkt von Pentair Jung Pumpen gekauft und damit Qualität und Leistung erworben. Sichern Sie sich diese Leistung durch vorschriftsmäßige Installation, damit unser Produkt seine Aufgabe zu Ihrer vollen Zufriedenheit erfüllen kann. Denken Sie daran, dass Schäden infolge unsachgemäßer Behandlung die Gewährleistung beeinträchtigen.

Dieses Gerät kann von Kindern ab 8 Jahren und darüber sowie von Personen mit verringerten physischen, sensorischen oder mentalen Fähigkeiten oder Mangel an Erfahrung und Wissen benutzt werden, wenn sie beaufsichtigt oder bezüglich des sicheren Gebrauchs des Gerätes unterwiesen wurden und die daraus resultierenden Gefahren verstehen. Kinder dürfen nicht mit dem Gerät spielen. Reinigung und Benutzer-Wartung dürfen nicht von Kindern ohne Beaufsichtigung durchgeführt werden.

Schadensvermeidung bei Ausfall

Wie jedes andere Elektrogerät kann auch dieses Produkt durch fehlende Netzspannung oder einen technischen Defekt ausfallen.

Wenn Ihnen durch den Ausfall des Produktes ein Schaden (auch Folgeschaden) entstehen kann, sind von Ihnen insbesondere folgende Vorkehrungen nach Ihrem Ermessen zu treffen:

- Einbau einer wasserstandsabhängigen (unter Umständen auch netzunabhängigen) Alarmanlage, so dass der Alarm vor Eintritt eines Schadens wahrgenommen werden kann.
- Prüfung des verwendeten Sammelbehälters / Schachtes auf Dichtigkeit bis Oberkante vor Inbetriebnahme des Produktes.
- Einbau von Rückstausicherungen für diejenigen Entwässerungsgegenstände, bei denen durch Abwasseraustritt nach Ausfall des Produktes ein Schaden entstehen kann.
- Einbau eines weiteren Produktes, das den Ausfall des Produktes kompensieren kann (z.B. Doppelanlage).
- Einbau eines Notstromaggregates.

Da diese Vorkehrungen dazu dienen, Folgeschäden beim Ausfall des Produktes zu vermeiden bzw. zu minimieren, sind sie als Herstellerrichtlinie - analog zu den normativen Vorgaben der DIN EN als Stand der Technik - zwingend bei der Verwendung des Produktes zu beachten (OLG Frankfurt/Main, Az.: 2 U 205/11, 15.06.2012).

SICHERHEITSHINWEISE

Diese Betriebsanleitung enthält grundlegende Informationen, die bei Installation, Betrieb und Wartung zu beachten sind. Es ist wichtig, dass diese Betriebsanleitung unbedingt vor Montage und Inbetriebnahme vom Monteur sowie dem zuständigen Fachpersonal/Betreiber gelesen wird. Die Anleitung muss ständig am Einsatzort der Pumpe beziehungsweise der Anlage verfügbar sein.

Die Nichtbeachtung der Sicherheitshinweise kann zum Verlust jeglicher Schadenersatzansprüche führen.

In dieser Betriebsanleitung sind Sicherheitshinweise mit Symbolen besonders gekennzeichnet. Nichtbeachtung kann gefährlich werden.



Allgemeine Gefahr für Personen



Warnung vor elektrischer Spannung

HINWEIS! Gefahr für Maschine und Funktion

Personalqualifikation

Das Personal für Bedienung, Wartung, Inspektion und Montage muss die entsprechende Qualifikation für diese Arbeiten aufweisen und sich durch eingehendes Studium der Betriebsanleitung ausreichend informiert haben. Verantwortungsbereich, Zuständigkeit und die Überwachung des Personals müssen durch den Betreiber genau geregelt sein. Liegen bei dem Personal nicht die notwendigen Kenntnisse vor, so ist dieses zu schulen und zu unterweisen.

Sicherheitsbewusstes Arbeiten

Die in dieser Betriebsanleitung aufgeführten Sicherheitshinweise, die bestehenden nationalen Vorschriften zur Unfallverhütung sowie eventuelle interne Arbeits-, Betriebs- und Sicherheitsvorschriften sind zu beachten.

Sicherheitshinweise für den Betreiber/Bediener

Gesetzliche Bestimmungen, lokale Vorschriften und Sicherheitsbestimmungen müssen eingehalten werden.

Gefährdungen durch elektrische Energie sind auszuschließen. Leckagen gefährlicher Fördergüter (z.B. explosiv, giftig, heiß) müssen so abgeführt werden, dass keine Gefährdung für Personen und die Umwelt entsteht. Gesetzliche Bestimmungen sind einzuhalten.

Sicherheitshinweise für Montage-, Inspektions- und Wartungsarbeiten

Grundsätzlich sind Arbeiten an der Maschine nur im Stillstand durchzuführen. Pumpen oder -aggregate, die gesundheitsgefährdende Medien fördern, müssen dekontaminiert werden.

Unmittelbar nach Abschluss der Arbeiten müssen alle Sicherheits- und Schutzeinrichtungen wieder angebracht bzw. in Funktion gesetzt werden. Ihre Wirksamkeit ist vor Wiederinbetriebnahme unter Beachtung der aktuellen Bestimmungen und Vorschriften zu prüfen.

Eigenmächtiger Umbau und Ersatzteilherstellung

Umbau oder Veränderung der Maschine sind nur nach Absprache mit dem Hersteller zulässig. Originalersatzteile und vom Hersteller autorisiertes Zubehör dienen der Sicherheit. Die Verwendung anderer Teile kann die Haftung für die daraus entstehenden Folgen aufheben.

Unzulässige Betriebsweisen

Die Betriebssicherheit der gelieferten Maschine ist nur bei bestimmungsgemäßer Verwendung gewährleistet. Die angegebenen Grenzwerte im Kapitel "Technische Daten" dürfen auf keinen Fall überschritten werden.

Hinweise zur Vermeidung von Unfällen

Vor Montage- oder Wartungsarbeiten sperren Sie den Arbeitsbereich ab und prüfen das Hebezeug auf einwandfreien Zustand. Arbeiten Sie nie allein und benutzen Sie Schutzhelm, Schutzbrille und Sicherheitsschuhe, sowie bei Bedarf einen geeigneten Sicherungsgurt.

Bevor Sie schweißen oder elektrische Geräte benutzen, kontrollieren Sie, ob keine Explosionsgefahr besteht.

Wenn Personen in Abwasseranlagen arbeiten, müssen sie gegen evtl. dort vorhandene Krankheitserreger geimpft sein. Achten Sie auch sonst peinlich auf Sauberkeit, Ihrer Gesundheit zu Liebe.

Stellen Sie sicher, dass keine giftigen Gase im Arbeitsbereich vorhanden sind.

Beachten Sie die Vorschriften des Arbeitsschutzes und halten Sie Erste-Hilfe-Material bereit.

In einigen Fällen können Pumpe und Medium heiß sein, es besteht dann Verbrennungsgefahr.

Für Montage in explosionsgefährdeten Bereichen gelten besondere Vorschriften!

EINSATZ

GEFAHR!

Pumpe darf nicht benutzt werden, wenn sich eine Person im Wasser aufhält.

Tauchpumpen der Baureihe MultiDrain eignen sich zur Förderung von leicht verschmutztem Wasser ohne Steine.

Beim Einsatz der Pumpen müssen die jeweiligen nationalen Gesetze, Vorschriften, sowie örtliche Bestimmungen eingehalten werden, wie z.B.

- Häusliches Schmutz- und Abwasser (z.B. in Europa EN 12056)
- Errichten von Niederspannungsanlagen (z.B. in Deutschland VDE 0100)

Bei abweichenden Einsatzbedingungen sind weitere Vorschriften zu beachten (z.B. in Deutschland VDE 0100, Teil 701: Bade- und Duschräume, Teil 702: Schwimmbecken und Springbrunnen, Teil 704: Baustellen und Teil 737: im Freien).

Temperaturen

Motor aufgetaucht: Dauerbetrieb S1

Das Fördermedium darf eine maximale Temperatur von 40° C haben.

Bei Lagerung im Trockenen ist die Tauchpumpe bis -20° C frostsicher. Eingebaut darf sie im Wasser jedoch nicht einfrieren.

Transport

Die Pumpe soll grundsätzlich am Tragegriff und nicht am Zuleitungskabel angehoben werden! Das Versenken der Pumpe in tiefere Schächte oder Gruben ist nur mit Kette vorzunehmen.

ELEKTROANSCHLUSS

WARNUNG!

Die Pumpe darf nur an vorschriftsmäßig installierte Steckdosen angeschlossen werden, die mit mindestens 10 A (träge) und einem FI-Schutzschalter (≤ 30 mA) abgesichert sind.

HINWEIS! Nur eine Elektro-Fachkraft darf an Pumpe oder Steuerung Elektroarbeiten vornehmen.

Die jeweils gültigen Normen (z.B. EN), landesspezifischen Vorschriften (z.B. VDE) sowie die Vorschriften der örtlichen Versorgungsnetzbetreiber sind zu beachten.

Einige Pumpentypen werden mit freiem Leitungsende geliefert. Zum Anschluss an das Stromnetz muss eine Steuerung oder ein national zugelassener Stecker mit Schutzleiterkontakt benutzt werden.

HINWEIS! Netzstecker oder freies Leitungsende niemals ins Wasser legen! Eventuell eindringendes Wasser kann zu Störungen führen.

Betriebsspannung beachten (siehe Typenschild)!

Die Pumpe ist mit einem Wicklungsthermostaten ausgestattet, der bei unzulässig hohen Temperaturen die Pumpe abschaltet, bevor sie Schaden nehmen kann. Unzulässig hohe Temperaturen können z.B. die Folge von Trockenlauf oder mechanischer bzw. elektrischer Überlastung sein.

VORSICHT!

Nach dem Abkühlen schaltet die Pumpe selbsttätig wieder ein – Verletzungsgefahr!

Daher vor dem Beseitigen der Störungsursache die Pumpe immer spannungslos machen! Dazu den Stecker aus der Steckdose ziehen bzw. die Sicherungen der Pumpensteuerung herausdrehen!

Pumpen ohne Schaltautomatik können durch den Einsatz unserer Steuerungen ebenfalls automatisch betrieben werden.

Drehrichtung

Vor dem Einbau ist die Drehrichtung zu prüfen! Bei richtiger Drehrichtung erfolgt der Anlaufdruck entgegen dem Drehrichtungspfeil auf dem Motorgehäuse. Laute Betriebsgeräusche oder zu geringe Pumpenleistung der bereits eingebauten Pumpe deuten ebenfalls auf falsche Drehrichtung hin. Bei falscher Drehrichtung müssen 2 Phasen der Zuleitung getauscht werden.

VORSICHT!

Der Anlaufdruck kann mit großer Kraft erfolgen.

EINBAU

Die Pumpe muss wie in den Beispielen eingebaut werden. Bei Installationen nach EN 12056-4 muss die Druckleitung als Schleife über die örtlich festgelegte Rückstauenebene geführt und mit einem Rückflussverhinderer nach EN 12050-4 gesichert werden.

Bei längerer Druckleitung ist zur Vermeidung von Rohrreibungsverlusten ein entsprechend größerer Rohrquerschnitt zu wählen.

Die MultiDrain-Pumpen besitzen einen vertikalen Druckabgang.

Im Gegensatz zu Pumpen mit Schaltautomatik sind bei Pumpen ohne Schaltautomatik durch Verwendung einer separaten Niveausteuerng die Ein- und Ausschalthöhen variabel.

HINWEIS! Bei einer defekten Pumpe kann ein Teil der Ölkammerfüllung in das Fördermedium entweichen.

Schachtmaße

Einzelanlage: 40 x 50 cm

Doppelanlage: 40 x 70 cm

HINWEIS! Die Schwimmer der Niveau- und Alarmschaltung werden frei beweglich eingebaut, jedoch nicht unter dem Zulauf. Bitte die Mindestabstände beachten. Die Steuerung nur in einem trockenen und gut gelüfteten Raum installieren!

WARTUNG

Wartung und Inspektion dieses Produktes sind nach EN 12056-4 vorzunehmen.

Um eine dauerhafte Betriebssicherheit Ihrer Anlage zu gewährleisten, empfehlen wir einen Wartungsvertrag abzuschließen.



GEFAHR!

Vor jeder Arbeit Pumpe und Steuerung vom Netz trennen und sicherstellen, dass sie von anderen Personen nicht wieder unter Spannung gesetzt werden können.



WARNUNG!

Das Netzkabel auf mechanische und chemische Beschädigung prüfen. Beschädigte oder geknickte Leitungen müssen durch den Hersteller ersetzt werden.

HINWEIS! Bei Benutzung einer Kette zum Heben der Pumpe beachten Sie bitte die jeweiligen nationalen Unfallverhütungsvorschriften. Hebezeuge sind regelmäßig durch einen Sachverständigen nach den gesetzlichen Vorschriften zu prüfen.

Reinigung

Der Siebfuß verhindert das Eindringen grober Verunreinigungen in die Pumpe. Regelmäßiges Reinigen sichert die maximal mögliche Leistung.

Zur Reinigung des Laufrades bei Blockierung oder Verstopfung, werden Schrauben an der Unterseite der Pumpe herausgedreht und der Siebfuß abgenommen.

Anzugsdrehmomente M_A für Schraubenwerkstoff A2

M 6 $M_A = 8 \text{ Nm}$,

M 8 $M_A = 20 \text{ Nm}$,

M 10 $M_A = 40 \text{ Nm}$,

M 12 $M_A = 70 \text{ Nm}$,

Siebfuß $M_A = 3 \text{ Nm}$.

KLEINE HILFE BEI STÖRUNGEN

Pumpe läuft nicht

- Netzspannung prüfen (keinen Prüfstift verwenden)
- Sicherung defekt = eventuell zu schwach (siehe Elektroanschluss)
- Netzzuleitung beschädigt = Reparatur nur durch den Hersteller

Pumpe läuft, aber fördert nicht

- Druckleitung bzw. Schlauch entleeren, damit die Rückschlagklappe öffnet und die Luft aus dem Pumpengehäuse entweichen kann

Laufrad blockiert

- Fest- und Faserstoffe haben sich im Pumpengehäuse festgesetzt = reinigen

Verminderte Förderleistung

- Siebfuß verstopft = reinigen
- Pumpengehäuse verstopft = reinigen
- Laufrad verschlissen = austauschen
- Falsche Drehrichtung bei Drehstrom = 2 Phasen der Zuleitung von einer Elektrofachkraft wechseln lassen

You have purchased a product made by Pentair Jung Pumpen and with it, therefore, also excellent quality and service. Secure this service by carrying out the installation works in accordance with the instructions, so that our product can perform its task to your complete satisfaction. Please remember that damage caused by incorrect installation or handling will adversely affect the guarantee.

This appliance can be used by children aged 8 years or over and by persons with limited physical, sensory or intellectual capabilities, or with limited experience and knowledge, provided that they are supervised or have been instructed in the safe use of the appliance and are aware of the dangers involved. Children must not be allowed to play with the appliance. Cleaning and user maintenance must not be carried out by children unless they are supervised.

Damage prevention in case of failure

Like any other electrical device, this product may fail due to a lack of mains voltage or a technical defect.

If damage (including consequential damage) can occur as a result of product failure, the following precautions can be taken at your discretion:

- Installation of a water level dependent (under circumstances, mains-independent) alarm system, so that the alarm can be heard before damage occurs.
- Inspection of the collecting tank/chamber for tightness up to the top edge before – or at the latest, during – installation or operation of the product.
- Installation of backflow protection for drainage units that can be damaged by wastewater leakage upon product failure.
- Installation of a further product that can compensate in case of failure of the other product (e.g. duplex unit).
- Installation of an emergency power generator.

As these precautions serve to prevent or minimise consequential damage upon product failure, they are to be strictly observed as the manufacturer's guideline – in line with the standard DIN EN specifications as state of the art – when using the product (Higher Regional Court Frankfurt/Main, Ref.: 2 U 205/11, 06/15/2012).

SAFETY INSTRUCTIONS

This instruction manual contains essential information that must be observed during installation, operation and servicing. It is therefore important that the installer and the responsible technician/operator read this instruction manual before the equipment is installed and put into operation. The manual must always be available at the location where the pump or the plant is installed.

Failure to observe the safety instructions can lead to the loss of all indemnity.

In this instruction manual, safety information is distinctly labelled with particular symbols. Disregarding this information can be dangerous.



General danger to people



Warning of electrical voltage

NOTICE! Danger to equipment and operation

Qualification and training of personnel

All personnel involved with the operation, servicing, inspection and installation of the equipment must be suitably qualified for this work and must have studied the instruction manual in depth to ensure that they are sufficiently conversant with its contents. The supervision, competence and areas of responsibility of the personnel must be precisely regulated by the operator. If the personnel do not have the necessary skills, they must be instructed and trained accordingly.

Safety-conscious working

The safety instructions in this instruction manual, the existing national regulations regarding accident prevention, and any internal working, operating and safety regulations must be adhered to.

Safety instructions for the operator/user

All legal regulations, local directives and safety regulations must be adhered to.

The possibility of danger due to electrical energy must be prevented.

Leakages of dangerous (e.g. explosive, toxic, hot) substances must be discharged such that no danger to people or the environment occurs. Legal regulations must be observed.

Safety instructions for installation, inspection and maintenance works

As a basic principle, works may only be carried out to the equipment when it is shut down. Pumps or plant that convey harmful substances must be decontaminated.

All safety and protection components must be re-fitted and/or made operational immediately after the works have been completed. Their effectiveness must be checked before restarting, taking into account the current regulations and stipulations.

Unauthorised modifications, manufacture of spare parts

The equipment may only be modified or altered in agreement with the manufacturer. The use of original spare parts and accessories approved by the manufacturer is important for safety reasons. The use of other parts can result in liability for consequential damage being rescinded.

Unauthorised operating methods

The operational safety of the supplied equipment is only guaranteed if the equipment is used for its intended purpose. The limiting values given in the "Technical Data" section may not be exceeded under any circumstances.

Instructions regarding accident prevention

Before commencing servicing or maintenance works, cordon off the working area and check that the lifting gear is in perfect condition.

Never work alone. Always wear a hard hat, safety glasses and safety shoes and, if necessary, a suitable safety belt.

Before carrying out welding works or using electrical devices, check to ensure there is no danger of explosion.

People working in wastewater systems must be vaccinated against the pathogens that may be found there. For the sake of your health, be sure to pay meticulous attention to cleanliness wherever you are working.

Make sure that there are no toxic gases in the working area.

Observe the health and safety at work regulations and make sure that a first-aid kit is to hand.

In some cases, the pump and the pumping medium may be hot and could cause burns.

For installations in areas subject to explosion hazards, special regulations apply!

APPLICATION

DANGER!

The pump must never be used when a person is in the water.

Submersible pumps from the MultiDrain range are suitable for pumping slightly soiled water without stones.

Use of the pumps is subject to relevant national laws, regulations and local requirements such as:

- Domestic contaminated water and waste water (e.g. EN 12056 in Europe)
- Installation of low voltage systems (e.g. VDE 0100 in Germany)

For non-standard utilisation conditions, further regulations must be observed (e.g. VDE 0100 in Germany, part 701: bathrooms and shower rooms; part 702: Swimming pools and fountains; part 704: Construction sites and part 737: outdoor use).

Temperatures

Motor at the surface: continuous operation S1

The pumped medium must have a temperature of max 40°C.

The submersible pump is frost-resistant down to -20°C when stored in dry conditions. When installed, however, it must not be allowed to freeze in the water.

Transport

The pump must always be lifted by the handle and never by the power supply cable! The pump should only be lowered into deeper chambers or pits using a chain.

ELECTRICAL CONNECTION

WARNING!

The pump must only be connected to sockets that have been installed properly in accordance with the regulations and are protected with at least 10 A (slow) and RCD-safety switches (30mA).

NOTICE! Only qualified electricians may carry out electrical work on the pump, plug or the control unit.

Current applicable standards (such as EN standards), national regulations (such as VDE in Germany), and the regulations of the local power supply companies must be complied with.

Some types are supplied with an open cable end. To connect to the power supply, a control unit or a nationally approved plug with a protective earth contact must be used.

NOTICE! Never put the mains plug or a free lead end in water! If water gets into it, this can cause malfunctions and damage.

Observe the operating voltage (see type plate)!

The pump is provided with a winding thermostat. In case of unacceptably high temperatures, it switches off the pump to protect it against possible damage. Unacceptably high temperatures may result e.g. from dry running or mechanical or electrical overload.

CAUTION!

The pump is switched on again automatically after cooling down - risk of injury!

For this reason, always disconnect the device from the mains before remedying the fault! In order to do this, unplug from the mains supply or remove the pre-fuses of the pump controls!

Pumps without built-in level control can also be operated automatically through the use of our level controls.

Rotational direction

The rotational direction must be checked before installation! If the rotational direction is correct, the start-up jolt should be in the opposite direction to the rotational direction arrow on the motor housing. The wrong rotational direction is also indicated if the pump performs inadequately when installed, or if loud noises can be heard during operation. If the rotational direction is wrong, 2 phases of the supply cable must be swapped over.

CAUTION!

The start-up jolt can be very forceful.

INSTALLATION

The pump must be installed as shown in the examples. For installations in accordance with EN 12056-4, the pressure pipe must be laid in a loop above the local backflow level and protected with a non-return valve in accordance with EN 12050-4.

A correspondingly larger diameter pipe should be used for longer pressure pipelines to avoid pipe friction losses.

The MultiDrain pumps have a vertical discharge branch.

In contrast to pumps with built-in level control, the ON and OFF switching heights of pumps without built-in level control are variable by the use of a separate level control.

NOTICE! If the pump is malfunctioning, part of the contents of the oil reservoir could escape into the pumping medium.

Dimensions of sump

Single installation: 40 x 50 cm

Duplex installation: 40 x 70 cm

NOTICE! The floats of the level control and alarm system are installed so that they are freely movable but not under the inlet. Please observe the minimum distances. The controls must only be installed in a dry and well ventilated room!

MAINTENANCE

Maintenance and inspection of this product must be carried out in accordance with EN 12056-4.

To ensure continued reliability of service, we recommend that you take out a service contract.

DANGER!

Before carrying out any work: Disconnect the pump and the control unit from the mains power supply and take action to ensure that no one else can reconnect them to the power supply.

WARNING!

Check the plug and the mains cable for signs of mechanical and chemical damage. Damaged or kinked cables must be replaced by the manufacturer.

NOTICE! When using a chain to lift the pump, please observe the relevant national regulations regarding accident prevention. Lifting gear must be checked regularly by an expert in accordance with the legal regulations.

Cleaning

The inlet strainer prevents coarse dirt from entering the pump. Regular cleaning of the float and the foot strainer ensures optimum performance and operation.

If the impeller needs to be cleaned due to blocking or clogging, remove the screws on the underside of the pump and then remove the foot strainer.

Tightening torque M_A for A2 screw materials

M 6 $M_A = 8 \text{ Nm}$,

M 8 $M_A = 20 \text{ Nm}$,

M 10 $M_A = 40 \text{ Nm}$,

M 12 $M_A = 70 \text{ Nm}$,

foot strainer $M_A = 3 \text{ Nm}$.

QUICK TIPS FOR REMEDYING FAULTS

Pump does not work

- Check mains current (do not use a pin gauge)
- Fuse faulty = may be too weak (please refer to Electrical Connection)
- Mains supply cable damaged = repair to be carried out by manufacturer only

Pump runs but does not pump

- Empty the pressure pipe or hose to allow the non-return valve to open and the air to escape from the pump housing.

Impeller blocked

- Solids and fibrous matter have become lodged in the pump housing = clean

Decreased pumping performance

- Foot strainer obstructed = clean
- Pump housing obstructed = clean
- Impeller worn = replace
- Wrong direction of rotation (for a three-phase current) = ask a qualified electrician to change 2 phases of the supply line

Vous avez opté pour un produit Pentair Jung Pumpen, synonyme de qualité et de performance. Assurez-vous cette performance par une installation conforme aux directives: notre produit pourra ainsi remplir sa mission à votre entière satisfaction. N'oubliez pas que les dommages consécutifs à un maniement non conforme porteront préjudice au droit à la garantie.

Cet appareil peut être utilisé par des enfants d'au moins 8 ans ainsi que par les personnes ayant des capacités physiques, sensorielles ou mentales limitées ou qui manquent d'expérience et de connaissance, dans la mesure où ils sont surveillés ou s'ils ont reçu des instructions pour une utilisation en toute sécurité de l'appareil et qu'ils comprennent les risques qui en résultent. Les enfants ne doivent pas jouer avec l'appareil. Le nettoyage et l'entretien de l'appareil ne doivent pas être effectués par des enfants si ceux-ci ne sont pas sous surveillance.

Prévention des dommages en cas de défaillance

Comme tout autre appareil électrique, ce produit peut aussi tomber en panne suite à une absence de tension ou à un défaut technique.

Si un dommage (également dommage consécutif) se produit en raison de la défaillance du produit, les dispositions suivantes doivent être prise en particulier selon votre appréciation :

- Montage d'une alarme en fonction du niveau d'eau (éventuellement aussi indépendante du réseau électrique) de sorte que l'alarme puisse être perçue avant l'apparition d'un dommage.
- Contrôle de l'étanchéité du réservoir collecteur / cuve utilisée jusqu'au bord supérieur avant - toutefois au plus tard- le montage ou la mise en service du produit.
- Montage de protection anti-retour pour les objets de drainage sur lesquels un dommage peut survenir par l'écoulement d'eau usée après une défaillance du produit.
- Montage d'un autre produit pouvant compenser la défaillance du produit (par ex. poste double).
- Montage d'un groupe de secours.

Étant donné que ces dispositions servent à prévenir ou réduire les dommages consécutifs à une défaillance du produit, elles sont obligatoires en tant que disposition du fabricant au même titre que les contraintes normatives de la FR EN comme état de la technique lors de l'utilisation du produit (OLG Francfort/Main, n°dossier : 2 U 205/11, 15.06.2012).

CONSIGNES DE SÉCURITÉ

Ces instructions de service contiennent des informations essentielles à respecter lors de l'installation, de la mise en service et de la maintenance.

Il est impératif que le monteur et l'exploitant/ le personnel qualifié concernés lisent les instructions de service avant le montage et la mise en service.

Les instructions doivent toujours être disponibles sur le lieu d'utilisation de la pompe ou de l'installation.

Le non respect des consignes de sécurité peut entraîner la perte de tous les droits à réparation du dommage.

Dans ces instructions de service, les consignes de sécurité sont identifiées de manière particulière par des symboles.



Risque d'ordre général pour les personnes



Avertissement contre la tension électrique

AVIS! Danger pour la machine et le fonctionnement

Qualification du personnel

Le personnel pour le maniement, la maintenance, l'inspection et le montage doit posséder la qualification nécessaire à ce type de travaux et il doit s'être suffisamment bien informé par une étude approfondie des instructions de service.

Domaine de responsabilité, l'exploitant doit régler avec précision la compétence et le contrôle du personnel.

Si le personnel ne possède pas les connaissances nécessaires, il est impératif de le former et de l'instruire.

Travailler en étant soucieux de la sécurité

Il est impératif de respecter les consignes de sécurité, les règlements nationaux en vigueur concernant la prévention des accidents et les prescriptions internes éventuelles de travail, de service et de sécurité contenus dans ces instructions.

Consignes de sécurité pour l'exploitant/ l'utilisateur

Les directives légales, les règlements locaux et les directives de sécurité doivent être respectés.

Il faut exclure les risques dus à l'énergie électrique.

Les fuites de matières dangereuses à refouler (explosives, toxiques ou brûlantes par exemple) doivent être évacuées de telle sorte qu'elles ne représentent aucun danger pour les personnes et l'environnement. Les directives légales en vigueur sont à respecter.

Consignes de sécurité pour le montage, les travaux d'inspection et de maintenance

D'une manière générale, les travaux à effectuer devront l'être exclusivement sur une machine à l'arrêt. Les pompes ou agrégats refoulant des matières dangereuses pour la santé doivent être décontaminés.

Directement après la fin des travaux, tous les dispositifs de sécurité et de protection doivent être remis en place ou en service. Leur efficacité est à contrôler avant la remise en service et en tenant compte des directives et règlements en vigueur.

Transformation et fabrication de pièces détachées sans concertation préalable

Une transformation ou une modification de la machine est uniquement autorisée après consultation du fabricant. Les pièces détachées d'origine et les accessoires autorisés par le fabricant servent à la sécurité. L'utilisation d'autres pièces peut annuler la responsabilité quant aux conséquences en résultant.

Formes de service interdites

La sécurité d'exploitation de la machine livrée est uniquement garantie lors d'une utilisation conforme. Il est absolument interdit de dépasser les valeurs limites indiquées au chapitre « Caractéristiques technique ».

Consignes concernant la prévention des accidents

Avant les travaux de montage ou de maintenance, barrer la zone de travail et contrôler le parfait état de l'engin de levage.

Ne jamais travailler seul et utiliser un casque, des lunettes protectrices et des chaussures de sécurité, ainsi qu'en cas de

besoin, une ceinture de sécurité adaptée.

Avant d'effectuer des soudures ou d'utiliser des appareils électriques, vérifiez l'absence de risque d'explosion.

Les personnes travaillant dans des infrastructures d'assainissement doivent être vaccinées contre les agents pathogènes pouvant éventuellement s'y trouver. D'autre part, veiller scrupuleusement à l'hygiène, par égard pour votre santé.

Assurez-vous qu'aucun gaz toxique ne se trouve dans la zone de travail.

Respectez les règlements concernant la sécurité de travail et gardez le nécessaire de premier secours à portée de main.

Dans certains cas, la pompe et le produit peuvent être brûlants, il y a alors risque de brûlure.

Des règles spéciales entrent en vigueur pour les installations dans les secteurs à risque d'explosion!

UTILISATION



DANGER !

Il ne faut pas utiliser la pompe si une personne se trouve dans l'eau.

Les pompes submersibles de la série MultiDrain conviennent au refoulement d'une eau légèrement chargée, exempte de pierres.

Lors de l'utilisation des pompes, il est nécessaire d'observer les différentes lois nationales, les directives ainsi que les dispositions locales, comme par ex.

- les eaux usées et eaux chargées domestiques (par ex. in Europa EN 12056)
- la réalisation d'installations à basse tension (par ex. en Allemagne VDE 0100)

Il est nécessaire d'observer des directives supplémentaires pour des conditions d'utilisation différentes (par ex. en Allemagne VDE 0100, partie 701 : salles de bains et de douche, partie 702 : bassins de natation et fontaines, partie 704 : chantiers et partie 737 : à l'air libre).

Températures

Moteur remonté : fonctionnement permanent S1

Le liquide pompé peut avoir une température maximale de 40°C.

Lors d'un stockage au sec, la pompe submersible résiste au gel jusqu'à -20°C. Montée, elle ne doit cependant pas geler dans l'eau.

Transport

La pompe doit en principe être soulevée par la poignée de transport et non par le câble d'alimentation ! L'immersion de la pompe dans des cuves ou fosses plus profondes ne doit être effectuée qu'avec une chaîne.

INSTALLATION ÉLECTRIQUE



AVERTISSEMENT !

La pompe ne doit être raccordée qu'à des prises installées en

respectant les consignes et équipées d'un fusible d'au moins 10 A (inerte) et d'un disjoncteur de protection à courant de défaut (30 mA).

AVIS ! Tous les travaux de nature électrique sur la pompe ou l'unité de commande doivent être confiés à un électricien confirmé.

Les normes en vigueur (par ex. EN), les directives spécifiques à chaque pays (par ex. VDE) ainsi que les directives des exploitants de réseau de distribution locaux sont à respecter.

Certains types de pompes sont livrées avec une extrémité de câble libre. Pour le raccordement au réseau électrique, il est nécessaire d'utiliser une commande ou une fiche autorisée au niveau national avec un contact de mise à la terre.

AVIS ! Ne jamais mettre la prise secteur ou l'extrémité de câble libre dans l'eau ! L'eau qui est susceptible de s'infiltrer peut causer des endommagements.

Observer la tension de service (cf. plaque signalétique)!

La pompe est équipée d'un thermostat à enroulement qui arrête la pompe en cas de températures élevées non autorisées avant que celle-ci ne puisse être endommagée. Des températures élevées non autorisées peuvent être notamment causées par une marche à sec ou une surcharge mécanique ou électrique.



ATTENTION !

Une fois refroidie, la pompe redémarre de façon automatique - attention au risque de blessures !

C'est pourquoi, il faut toujours mettre la pompe hors tension avant de remédier au problème ! Pour cela, retirer la fiche de la prise de courant ou ôter les fusibles de puissance de l'unité de commande de la pompe !

Les pompes sans commande automatique peuvent être également utilisées de façon automatique grâce à l'utilisation de nos unités de commande.

Sens de rotation

Il est nécessaire d'observer le sens de rotation avant le montage ! Avec le bon sens de rotation, la réaction au démarrage a lieu en sens inverse de la flèche sur la carcasse du moteur. D'importants bruits de fonctionnement ou une performance trop faible de la pompe déjà montée indiquent également un sens de rotation inversé. En cas de sens de rotation inversé, il est nécessaire d'échanger 2 phases du câble d'alimentation



ATTENTION !

La réaction au démarrage peut avoir lieu avec une grande force.

INSTALLATION

La pompe doit être montée selon les exemples. En cas d'installations selon EN 12056-4, la conduite de refoulement doit être dirigée, en tant que boucle, au-dessus du niveau de retenue fixé localement et elle doit être protégée par un clapet de retenue selon EN 12050-4.

En cas d'une plus longue conduite de refoulement, il est nécessaire de choisir, en conséquence, une section transversale tubulaire supérieure afin d'éviter les pertes de charge.

Les pompes MultiDrain comportent bien une sortie de refoulement verticale.

A l'inverse des pompes disposant d'une commande automatique, les hauteurs d'enclenchement et d'arrêt pour les pompes sans commande automatique sont variables grâce à l'utilisation d'un régulateur de niveau séparé.

AVIS! En cas d'une pompe défectueuse, il est possible qu'une partie du contenu de la chambre à huile s'échappe dans le liquide pompé.

Dimensions de la cuve

Poste individuel : 40 x 50 cm

Poste double : 40 x 70 cm

AVIS ! Les flotteurs du dispositif d'alarme et du commutateur de niveau sont montés de façon mobile, cependant pas sous l'amenée. Veuillez observer les écarts minimum. Installer l'unité de commande dans une pièce sèche et bien ventilée !

MAINTENANCE

L'entretien et le contrôle de ce produit doivent être effectués conformément à la norme EN 12056-4.

Afin d'assurer une sécurité de fonctionnement durable de votre poste, nous vous recommandons de conclure un contrat de maintenance.



DANGER !

Avant chaque intervention : mettre la pompe et l'unité de commande hors tension et s'assurer qu'elles ne peuvent pas être remises sous tension par d'autres personnes.



AVERTISSEMENT !

Vérifier si le câble d'alimentation ne présente aucun endommagement mécanique et chimique. Les câbles endommagés ou pliés doivent être remplacés par le fabricant.

AVIS ! Lors de l'utilisation d'une chaîne pour le levage de la pompe, veuillez observer les règlements nationaux respectifs de prévention des accidents. Il est nécessaire de faire contrôler les appareils de levage de façon régulière par un expert conformément aux directives légales.

Nettoyage

Le pied perforé empêche les grosses impuretés de pénétrer dans la pompe. Un nettoyage régulier assure la performance possible maximale.

Afin de nettoyer la roue à aubes en cas de blocage ou d'obturation, il est nécessaire de dévisser les vis sur la partie inférieure de la pompe et de retirer la crépine.

Couple de serrage M_A pour matériau de vis A2

M 6 $M_A = 8 \text{ Nm}$,

M 8 $M_A = 20 \text{ Nm}$,

M 10 $M_A = 40 \text{ Nm}$,

M 12 $M_A = 70 \text{ Nm}$,

pied perforé $M_A = 3 \text{ Nm}$.

PETITE AIDE AU DÉPANNAGE

La pompe ne tourne pas

- Vérifiez la tension secteur (ne pas utiliser de pointe de test)
- Fusible défectueux = éventuellement pas assez puissant (cf. Installation électrique)
- Câble d'alimentation endommagé = réparation uniquement par le fabricant

La pompe tourne, mais ne refoule pas

- Vider la conduite de refoulement ou le flexible pour que le clapet anti-retour s'ouvre et l'air puisse s'échapper de la carcasse de la pompe.

Roue à aubes bloquée

- Des matières solides et fibreuses se sont accumulées dans la carcasse de la pompe = nettoyer

Rendement de refoulement diminué

- Pied perforé obstrué = nettoyer
- Carcasse de la pompe obstruée = nettoyer
- Roue à aubes usée = remplacer
- Sens de rotation inversé en courant triphasé = faire échanger 2 phases du câble d'alimentation par un électricien

U hebt een product van Pentair Jung Pumpen gekocht en daarmee kwaliteit en vermogen aangeschaft. Zorg dat dit vermogen tot zijn recht komt door een installatie volgens de voorschriften, zodat ons product zijn taak tot volle tevredenheid kan uitvoeren. Denk eraan dat schade als gevolg van oneigenlijk gebruik van invloed kan zijn op de garantie.

Dit toestel kan door kinderen van 8 jaar en ouder alsook door personen met verminderde fysieke, sensorische of mentale vaardigheden of gebrek aan ervaring en kennis gebruikt worden, wanneer hierop toegezien wordt of indien zij onderzocht werden over het veilige gebruik van het toestel en zij de hieruit resulterende gevaren verstaan. Kinderen mogen niet met het toestel spelen. Reiniging en gebruiksonderhoud mogen niet door kinderen zonder toezicht uitgevoerd worden.

Schadepreventie bij uitval

Zoals elk ander elektrisch apparaat kan ook dit product door ontbrekende netspanning of een technisch mankement uitvallen.

Als u door het uitvallen van het product schade (met inbegrip van gevolgschade) kunt oplopen, moet u in het bijzonder de volgende voorzorgsmaatregelen treffen:

- Installatie van een waterpeilafhankelijk (onder bepaalde omstandigheden ook ktricitetsnetonafhankelijk) alarmsysteem, zodat het alarm nog vóór het optreden van de schade kan worden waargenomen.
- Controle van het gebruikte verzamelreservoir/de schacht tot aan de bovenrand op lekkage voorafgaande aan -uiterlijk echter tijdens- de installatie of ingebruikname van het product.
- Installatie van terugstuwbeveiligingen voor afwateringsobjecten die na uitval van het product door vrijkomend afvalwater beschadigd kunnen raken.
- Installatie van een ander product dat het uitvallen van het product kan opvangen (bijv. een dubbel systeem).
- Installatie van een noodstroomaggregaat.

Aangezien deze voorzorgsmaatregelen ertoe dienen om gevolgschade te voorkomen of tot een minimum te beperken als het product uitvalt, moeten ze als richtlijn van de fabrikant - analoog aan de normatieve specificaties van DIN EN als stand van de techniek - verplicht in acht worden genomen bij het gebruik van het product (OLG Frankfurt/Main, Az. (reg.nr.): 2 U 205/11, 15.06.2012).

VEILIGHEIDSTIPS

Deze handleiding bevat basisinformatie die bij installatie, bediening en onderhoud in acht moet worden genomen. Het is belangrijk ervoor te zorgen dat deze handleiding voorafgaande aan de installatie en ingebruikname door de monteur en het verantwoordelijke personeel/eigenaar wordt gelezen. De handleiding moet steeds beschikbaar zijn op de plaats waar de pomp of de installatie zich bevindt.

Bij het niet opvolgen van de veiligheidsinstructies kan de aanspraak op schadevergoeding vervallen.

In deze handleiding zijn de veiligheidsinstructie extra aangegeven met symbolen. Het niet opvolgen kan tot gevaarlijke situaties leiden.



Algemeen gevaar voor personen



Waarschuwing voor elektrische spanning

LET OP! Gevaar voor machine en functioneren

Personeelskwalificatie

Het personeel voor bediening, onderhoud, inspectie en montage moet gekwalificeerd zijn voor dit werk en zichzelf door een grondige bestudering van de handleiding voldoende geïnformeerd. Verantwoordelijkheidsgebied, competentie en toezicht op het personeel moeten goed geregeld door de eigenaar. Als het personeel niet over de nodige kennis beschikt, dan moet het worden opgeleid en geïnstrueerd.

Veilig werken

De veiligheidsinstructies in deze gebruikshandleiding, de bestaande nationale regelgeving voor de preventie van ongevallen, evenals interne arbeids-, gebruiks- en veiligheidsvoorschriften moeten in acht worden genomen.

Veiligheidsinstructies voor de gebruiker/eigenaar

Er moet worden voldaan aan wettelijke eisen, lokale regelgeving en veiligheidseisen.

Risico's door elektrische energie moeten worden uitgesloten.

Gemorste gevaarlijke afvoerproducten (bijv. explosief, giftig, heet) moet zodanig worden verwijderd dat er geen gevaar optreedt voor mens en milieu. De wettelijke bepalingen moeten in acht worden genomen.

Veiligheidsinstructies voor montage, inspectie en onderhoudswerkzaamheden

In principe moeten werkzaamheden aan de machine alleen worden uitgevoerd bij stilstand. Pompen of aggregaten die stoffen afvoeren die gevaarlijk zijn voor de gezondheid, moeten worden ontsmet.

Onmiddellijk na de voltooiing van de werkzaamheden moeten alle veiligheids- en beschermingsvoorzieningen weer worden geïnstalleerd of in werking gezet. Hun functioneren moet voorafgaande aan de ingebruikname worden gecontroleerd conform de geldende regels en voorschriften.

Eigenmachtige modificaties en vervaardiging van onderdelen

Wijziging of aanpassing van de machine is alleen toegestaan na overleg met de fabrikant. Originele reserveonderdelen en accessoires door de fabrikant zijn er voor de veiligheid. Het gebruik van andere onderdelen kan de aansprakelijkheid voor de gevolgen daarvan teniet doen.

Oneigenlijk gebruik

De betrouwbaarheid van de geleverde machine wordt alleen gegarandeerd bij juist gebruik. De aangegeven grenswaarden in het hoofdstuk "Technische gegevens" mogen in geen enkel geval worden overschreden.

Aanwijzingen voor het voorkomen van ongevallen

Voorafgaande aan montage- of onderhoudswerkzaamheden zet u de werkruimte af en controleert u het hijstoestel op onberispelijke werking.

Werk nooit alleen en gebruik een helm, een veiligheidsbril en veiligheidsschoenen en indien nodig een geschikt veiligheids-harnas.

Voordat u gaat lassen of elektrische apparatuur gaat gebruiken, moet u controleren of er geen explosiegevaar bestaat.

Wanneer mensen in afvalwaterinstallaties werken, moeten zij worden ingeënt tegen mogelijk daar aanwezige ziektekiemen. Let vanwege uw gezondheid ook heel goed op de hygiëne.

Zorg ervoor dat er geen giftige gassen in de werkruimte aanwezig zijn.

Neem de regels van de arbeidsinspectie in acht en zorg dat er eerste-hulpmateriaal beschikbaar is.

In sommige gevallen kunnen pompen en het af te voeren materiaal heet zijn, dan bestaat er kans op verbranding.

Voor installatie in explosiegevaarlijke gedeeltes zijn bijzondere voorschriften van toepassing!

TOEPASSING

GEVAAR!

De pomp mag niet worden gebruikt wanneer er zich iemand in het water bevindt.

Dompelpompen van de MultiDrain-serie zijn geschikt voor het opvoeren van licht verontreinigd water zonder stenen.

Bij gebruik van de pomp moeten de respectieve nationale wetten, voorschriften en plaatselijke voorschriften in acht worden genomen, zoals

- Huishoudelijk vuil water en afvalwater (bijv. in Europa EN 12056)
- Opstellen van voltlaagspanningssystemen (bijvoorbeeld VDE 0100 in Duitsland)

Bij afwijkende gebruiksomstandigheden moeten verdere voorschriften in acht worden genomen (bijvoorbeeld in Duitsland VDE 0100, deel 701: Bade- und Duschräume (bad- en douchesruimtes), deel 702: Zwembaden en fonteinen, Deel 704: Bouwplaatsen en deel 737: in de buitenlucht).

Temperaturen

Motor uit het water gehaald: Continuëgebruik S1

De opgepompte vloeistof mag niet heter zijn dan een maximaal 40° C.

Wanneer opgeslagen onder droge omstandigheden, is de pomp tot -20 °C tegen vorst beveiligd. Ingebouwd mag hij in het water echter niet bevriezen.

Transport

De pomp moet altijd aan de handgreep en niet aan de stroomkabel worden opgehesen! Het laten zakken van de pomp in diepere schachten of putten is alleen toegestaan met een ketting.

ELEKTRISCHE AANSLUITING

WAARSCHUWING!

De pomp mag alleen worden aangesloten op volgens de voorschriften geïnstalleerde contactdozen die zijn beveiligd met ten minste 10 A (traag) en een stroomonderbreker (30mA).

LET OP! Alleen een professionele elektromonteur mag aan de pomp of regelaar werkzaamheden uitvoeren.

De relevante normen (bijv. EN), de landspecifieke voorschriften (bijv. VDE) en de voorschriften van het plaatselijke nutsbedrijf moeten worden nageleefd.

Sommige pomptypes worden geleverd met een vrij kabeleinde. Voor aansluiting op het elektriciteitsnet moet een besturing of

een nationaal goedgekeurde stekker met randaarde worden gebruikt.

LET OP! Netstekker of blootliggend kabeluiteinde nooit in het water leggen! Eventueel binnendringend water kan storingen veroorzaken.

Bedrijfsspanning in acht nemen (zie typeplaatje)!

De pomp is uitgerust met een wikkelingsthermostaat, die bij ontoelaatbaar hoge temperaturen de pomp uitschakelt voordat deze kan worden beschadigd. Ontoelaatbaar hoge temperaturen kunnen bijvoorbeeld het resultaat zijn van droogloop of mechanische of elektrische overbelasting.

VOORZICHTIG!

Na afkoeling schakelt de pomp automatisch weer in - kans op letsel!

Daarom altijd de pomp spanningsloos maken voordat u de storingsoorzaak gaat verhelpen! Voor dit doel de stekker uit het stopcontact trekken of de zekeringen van de pompregelaar eruit draaien!

Pompen zonder schakelmechanisme kunnen door het gebruik van onze regelaars ook automatisch worden bediend.

Draairichting

Voorafgaande aan de montage moet de draairichting worden gecontroleerd! Bij de juiste draairichting loopt de aanloopkrak tegengesteld aan de richting van de pijl op het motorhuis. La-waai of een te laag pompvermogen van de reeds ingebouwde pomp wijzen ook op een verkeerde draairichting. Bij een verkeerde draairichting moeten 2 fasen van de voedingskabel worden verwisseld.

VOORZICHTIG!

De aanloopkrak kan met grote kracht plaatsvinden.

INBOUW

De pomp moet volgens de voorbeelden worden geïnstalleerd. Bij installaties volgens EN 12056-4 moet de persleiding in een lus over het lokaal vastgelegd rioolniveau gelegd worden en met een terugslagklep, volgens EN 12050-4, beveiligd worden.

Bij langere drukleidingen moet een overeenkomstige, grotere doorsnede van de buis gekozen worden om wrijvingsverliezen te vermijden.

De MultiDrain-pompen hebben een verticale drukuitlaat.

In tegenstelling tot de pompen met een automatische schakeling zijn bij pompen zonder automatisch schakeling door toepassing van een aparte niveauregelaar de in- en uitschakelhoogtes variabel.

LET OP! Bij een defecte pomp kan een deel van de oliekamervulling in het af te voeren materiaal terecht komen.

Schachtafmetingen

Enkelvoudige installatie: 40 x 50 cm

Dubbele installatie: 40 x 70 cm

LET OP! De vlotters van de niveau- en alarmschakeling worden vrij beweegbaar ingebouwd, maar dit mag niet onder de inlaat. Neem de minimale afstanden in acht. De regelaar alleen in een droge en goed geventileerde ruimte installeren!

ONDERHOUD

Onderhoud en inspectie van dit product moet worden uitgevoerd volgens EN 12056-4.

Om een permanente operationele betrouwbaarheid van uw installatie te garanderen, raden wij aan een onderhoudscontract te sluiten.



GEVAAR!

Voorafgaande aan elke taak: Pomp en regelaar van het elektriciteitsnet loskoppelen en ervoor zorgen dat deze door andere personen niet opnieuw onder spanning kunnen worden gezet.



WAARSCHUWING!

De kabels op mechanische en chemische schade controleren. Beschadigde of geknikte stroomkabel moeten door de fabrikant worden vervangen.

LET OP! Bij gebruik van een ketting voor het optillen van de pomp dient u de relevante nationale voorschriften voor ongevallenpreventie te volgen. Takels moeten regelmatig worden gecontroleerd door een deskundige volgens de wettelijke voorschriften.

Reiniging

De zeefvoet voorkomt het binnendringen van grove verontreinigingen in de pomp. Regelmatig reinigen zorgt voor een maximale capaciteit.

Voor het reinigen van de waaier bij blokkering of verstopping worden er schroeven uit de onderzijde van de pomp geschroefd en de voetzeef verwijderd.

Aantrekmomenten M_A voor schroefmateriaal A2

M 6 $M_A = 8 \text{ Nm}$,

M 8 $M_A = 20 \text{ Nm}$,

M 10 $M_A = 40 \text{ Nm}$,

M 12 $M_A = 70 \text{ Nm}$,

voor zeefvoet $M_A = 3 \text{ Nm}$.

BEKNOPTTE HULP BIJ STORINGEN

Pomp loopt niet

- Netspanning controleren (geen test pin gebruiken)
- Defecte zekering = mogelijk te zwak (zie elektrische aansluiting)
- Netsnoer beschadigd = reparatie alleen door de fabrikant

Pomp loopt maar transporteert niet

- Drukleiding of afvoerslang legen, zodat de terugslagklep zich opent en de lucht kan ontsnappen uit het pomphuis

Waaier geblokkeerd

- Vaste stoffen en vezels hebben zich in het pomphuis vastgezet = reinigen

Verminderde capaciteit

- Zeefvoet verstopt = reinigen
- Pomphuis verstopt = reinigen
- Waaier versleten = vervangen
- Verkeerde draairichting = 2 fasen van de stroomkabel laten verwisselen door een erkend elektromonteur

Avete acquistato un prodotto Pentair Jung Pumpen di elevate prestazioni e qualità. Eseguire un'installazione conforme alle istruzioni operative per garantire che il nostro prodotto rispecchi pienamente le aspettative dell'acquisto. I danni causati da un uso non conforme invalidano la garanzia.

Il presente apparecchio può essere utilizzato da bambini a partire da 8 anni e da persone con disabilità fisiche, sensoriali o mentali o carenza di esperienza e conoscenze, se sottoposti alla supervisione o sono state istruite sull'uso dell'apparecchio e ne hanno compreso i pericoli risultanti. Ai bambini non è consentito giocare con l'apparecchio. La pulizia e la manutenzione dell'utente non può essere eseguita da bambini senza supervisione.

Prevenzione dei danni in caso di guasto

Come ogni altro apparecchio elettronico, anche questo prodotto subisce la tensione di rete errata o altri difetti tecnici.

Qualora il malfunzionamento del prodotto possa causare un danno (anche indiretto), è necessario mettere in atto particolari misure preventive in base alle proprie valutazioni:

- Installazione di un sistema di allarme legato al livello dell'acqua (a seconda delle condizioni anche indipendente dalla rete) in modo che l'allarme si attivi prima del verificarsi di un danno.
- Verifica della tenuta del serbatoio di raccolta / pozzetto fino al bordo superiore prima - o al più tardi durante - il montaggio e/o la messa in funzione del prodotto.
- Installazione di protezioni dal ristagno per gli elementi di scarico nei quali può verificarsi un danno dovuto alla fuoriuscita di acqua di scarico dopo un malfunzionamento.
- Installazione di un ulteriore prodotto, che possa compensare il malfunzionamento del prodotto (es. impianto doppio).
- Installazione di un apparecchio di corrente d'emergenza

Dato che queste misure preventive servono ad evitare e/o ridurre al minimo i danni indiretti in caso di malfunzionamento del prodotto, devono essere obbligatoriamente rispettate come istruzioni del produttore durante l'utilizzo del prodotto, in maniera analoga alle indicazioni normative della norma DIN EN come stato della tecnica (OLG Frankfurt/Main, Az.: 2 U 205/11, 15.06.2012).

INDICAZIONI DI SICUREZZA

Le presenti istruzioni di funzionamento contengono informazioni di base da rispettare in fase di installazione, funzionamento e manutenzione. È importante che le istruzioni di funzionamento vengano lette dall'installatore e dal personale specializzato/gestore prima del montaggio e della messa in funzione. Le istruzioni devono essere sempre disponibili sul luogo di impiego della pompa e dell'impianto.

Il non rispetto delle indicazioni di sicurezza può causare la perdita di eventuali diritti di risarcimento danni.

Nelle presenti istruzioni di funzionamento le indicazioni di sicurezza sono contrassegnate con determinati simboli. L'inosservanza può essere pericolosa.



Pericolo generico per le persone



Pericolo tensione elettrica

Avviso! Pericolo per macchinari e funzionamento

Qualificazione del personale

Il personale per l'uso, la manutenzione, l'ispezione e il montaggio deve presentare un livello di qualifica conforme e deve essersi informato studiando esaurientemente le istruzioni di funzionamento. Le aree di responsabilità, competenza e il monitoraggio del personale devono essere regolamentate in modo preciso dal gestore. Se il personale non dispone del giusto grado di conoscenze richieste, è necessario provvedere all'istruzione e alla formazione dello stesso.

Operazioni in consapevolezza della sicurezza

Rispettare le indicazioni di sicurezza presenti nelle istruzioni di funzionamento, le normative in vigore a livello nazionale sulla prevenzione degli infortuni, nonché eventuali normative sul lavoro, funzionamento e sulla sicurezza.

Indicazioni di sicurezza per il gestore/utente

Le disposizioni in vigore, le normative locali e le disposizioni in materia di sicurezza devono essere rispettate.

Eliminare i pericoli dovuti all'energia elettrica.

Le perdite di liquidi pompanti pericolosi (ad es. liquidi esplosivi, velenosi, bollenti) devono essere gestite in modo che non costituiscano un pericolo per le persone o per l'ambiente. Osservare le norme in vigore.

Indicazioni di sicurezza per le operazioni di montaggio, ispezione e manutenzione

In linea di principio si devono eseguire operazioni solo a macchina spenta. Le pompe o i gruppi che pompano sostanze pericolose per la salute devono essere decontaminati.

Subito dopo il termine delle operazioni si devono reinstallare e rimettere in funzione tutti i dispositivi di sicurezza e protezione. La loro efficienza deve essere controllata prima della rimessa in esercizio, in ottemperanza alle attuali norme e disposizioni in materia.

Modifiche autonome e produzione dei pezzi di ricambio

Le modifiche alla macchina sono consentite solo in accordo con il produttore. I pezzi di ricambio originali e gli accessori autorizzati dal produttore garantiscono la sicurezza. L'uso di altri pezzi può invalidare la responsabilità per le conseguenze che ne dovessero derivare.

Modalità di funzionamento non consentite

La sicurezza di funzionamento della macchina acquistata è garantita solo da un utilizzo conforme alle disposizioni. I valori limite indicati nel capitolo "Specifiche tecniche" non devono essere superati in nessun caso.

Indicazioni per la prevenzione degli incidenti

Prima di eseguire operazioni di montaggio o manutenzione, bloccare l'area di lavoro e verificare che il sollevatore funzioni in modo irreprensibile.

Non eseguire mai lavori da soli; utilizzare sempre casco e occhiali di protezione e scarpe di sicurezza, nonché, se necessario, imbracatura di sicurezza idonea.

Prima di eseguire saldature o utilizzare dispositivi elettrici, controllare che non ci siano pericoli di esplosione.

Se nell'impianto per acque cariche lavorano persone, queste devono essere vaccinate contro eventuali agenti patogeni presenti nell'area di lavoro. Prestare attenzione alla pulizia e alla salute.

Accertarsi che nell'area di lavoro non siano presenti gas velenosi. Osservare le normative sulla sicurezza del lavoro e tenere a disposizione il kit di primo soccorso.

In alcuni casi la pompa e il mezzo potrebbero essere incandescenti, pericolo di ustioni.

Per il montaggio in aree a rischio di esplosione sono valide specifiche normative.

USO

PERICOLO!

La pompa non può essere utilizzata se nell'acqua è presente una persona.

Le pompe sommerse della serie MultiDrain sono indicate per il pompaggio di acque leggermente sporche senza pietre.

Per l'uso delle pompe si devono rispettare le relative leggi, normative nazionali e le direttive locali, ad es.

- Acque reflue e cariche domestiche (ad es. in Europa EN 12056)
- Realizzazione di impianti elettrici a bassa tensione (ad es. in Germania VDE 0100)

In caso di condizioni d'uso differenti si devono osservare altre normative (ad es. in Germania VDE 0100, parte 701: Bagni e docce, parte 702: Vasche e fontane, parte 704: Cantieri e parte 737: all'aperto).

Temperature

Motore emerso: Funzionamento continuo S1

Il liquido da convogliare può avere una temperatura massima di 40°C.

In caso di conservazione all'asciutto la pompa sommersa è sicura dal congelamento fino a -20 °C. Se installata nell'acqua tuttavia non può gelare.

Trasporto

La pompa deve essere sollevata dalla maniglia e non dal cavo di alimentazione!

L'installazione della pompa in pezzetti o fosse più profonde deve essere eseguita solo con catene.

COLLEGAMENTO ELETTRICO

AVVERTENZA!

Accertarsi di collegare la pompa soltanto a prese installate secondo normativa, rese sicure con un fusibile ritardato da almeno 10 A e con un interruttore differenziale ad alta sensibilità (30mA).

AVVISO! Solo un elettricista esperto può eseguire lavori elettrici alla pompa e al comando.

Rispettare le norme valide (ad es. EN), le direttive nazionali (ad es. VDE) e le normative delle compagnie di fornitura elettrica locali.

Alcuni tipi di pompe vengono fornite con un'estremità di cavo libera. Per il collegamento alla rete elettrica si deve utilizzare un'unità di comando o una spina con certificazione nazionale

con contatto a conduttore di terra.

AVVISO! Non mettere mai in acqua la spina di alimentazione o l'estremità libera della linea! Le infiltrazioni di acqua possono causare guasti.

Rispettare la tensione d'esercizio (vedere targhetta identificativa).

La pompa è dotata di termostato di avvolgimento che disattiva la pompa a temperature elevate non consentite prima di causare danni. Le elevate temperature non consentite possono essere dovute ad es. al funzionamento a secco o al sovraccarico meccanico o elettrico.

ATTENZIONE!

Una volta raffreddata, la pompa si riavvia autonomamente - Pericolo di lesioni!

Per questo motivo, prima di eliminare la causa che ha provocato il guasto, staccare sempre la tensione elettrica dalla pompa, estraendo la spina dalla presa o allentando i fusibili della centralina!

Le pompe senza commutazione automatica possono essere azionate in modo automatico con l'uso di comando.

Direzione di rotazione

Prima dell'installazione verificare la direzione di rotazione! In caso di direzione di rotazione corretta il ritorno di avvio si verifica in direzione opposta alla freccia direzionale sul carter motore. Un'elevata rumorosità di funzionamento o basse prestazioni di pompaggio della pompa già installata indicano un'errata direzione di rotazione. In caso di direzione di rotazione errata si devono invertire le 2 fasi della linea di alimentazione.

ATTENZIONE!

Il ritorno di avvio può avvenire con molta forza.

INSTALLAZIONE

La pompa deve essere installata in conformità ai relativi esempi. In caso di installazioni secondo EN 12056-4 la linea di mandata deve essere posata come passante attraverso il livello di ristagno stabilito in loco e protetta con una valvola di non ritorno secondo EN 12050-4.

In caso di linea di mandata più lunga si deve scegliere una sezione di tubo maggiore per evitare perdite di frizione del tubo.

Le pompe MultiDrain possiedono lo uscita pressione verticale.

Al contrario delle pompe con commutazione automatica, con le pompe senza commutazione automatica il livello di attivazione e disattivazione sono variabili utilizzando un comando di livello separato.

AVVISO! In caso di pompa difettosa una parte del contenuto della camera dell'olio può riversarsi nel mezzo di pompaggio.

Misure pozzetto

Impianto singolo: 40 x 50 cm

Impianto doppio: 40 x 70 cm

AVVISO! I galleggianti della commutazione di livello e allarme vengono installati in modo mobile, tuttavia non al di sotto dell'afflusso. Rispettare le distanze minime. Il comando deve essere installato in un ambiente asciutto e ben ventilato.

MANUTENZIONE

La manutenzione e l'ispezione di questo prodotto deve essere eseguita in conformità alla norma EN 12056-4.

Al fine di garantire una sicurezza di funzionamento duratura dell'impianto, consigliamo di stipulare un contratto di manutenzione.



PERICOLO !

Prima di ogni lavoro: Staccare la pompa e il comando dalla rete e accertarsi che non possano essere rimessi sotto tensione da altre persone.



AVVERTENZA!

Verificare la presenza di danni chimici e meccanici alla linea di alimentazione elettrica. I cavi danneggiati o piegati devono essere sostituiti dal produttore.

AVVISO! In caso di uso di una catena per il sollevamento della pompa osservare le normative nazionali in materia di prevenzione degli infortuni. I mezzi di sollevamento devono essere controllati regolarmente da un perito secondo le normative vigenti.

Pulizia

Il piede filtrante impedisce l'infiltrazione di impurità maggiori nella pompa. Pulire regolarmente per garantire la potenza massima possibile.

Per la pulizia della girante in caso di bloccaggio o intasamento, le viti sul lato inferiore della pompa vengono svitate e il filtro rimosso.

Coppie di serraggio M_A per viti A2

M 6 $M_A = 8 \text{ Nm}$,

M 8 $M_A = 20 \text{ Nm}$,

M 10 $M_A = 40 \text{ Nm}$,

M 12 $M_A = 70 \text{ Nm}$,

piede filtrante $M_A = 3 \text{ Nm}$.

BREVE GUIDA IN CASO DI ANOMALIE

La pompa non funziona

- Controllare la tensione di rete (non utilizzare spine di controllo)
- Fusibile difettoso = forse troppo debole (vedere collegamento elettrico)
- Linea di rete danneggiata = riparazione solo ad opera del produttore

La pompa gira ma non pompa

- Svuotare la linea di mandata o il tubo flessibile, quindi aprire la valvola di non ritorno e scaricare l'aria dall'alloggiamento della pompa

Girante bloccata

- Materiali solidi e fibrosi si sono induriti nell'alloggiamento della pompa = pulire

Potenza di pompaggio ridotta

- Base filtrante intasata = pulire
- Alloggiamento pompa intasato = pulire
- Girante usurata = sostituire
- Errata direzione di rotazione per corrente trifase = far sostituire 2 fasi della linea di alimentazione ad opera di un elettricista esperto

Zakupili Państwo produkt Pentair Jung Pumpen, przez co również jakoś i wydajność. Prosimy zapewnić sobie efektywność działania poprzez przepisowe zainstalowanie produktu, aby jego użytkownik był z niego w pełni zadowolony. Prosimy mieć na względzie, że w wyniku niewłaściwego obchodzenia się z produktem może dojść do utraty uprawnień gwarancyjnych.

Urządzenie to mogą używać dzieci od 8 roku życia oraz osoby o upośledzeniu fizycznym, sensorycznym lub umysłowym lub o nikłym doświadczeniu i wiedzy tylko wtedy, gdy będą to czynić pod nadzorem lub zostały poinstruowane o bezpiecznym użytkowaniu urządzenia i zrozumieją zagrożenia od niego płynące. Zabrania się dzieciom bawić urządzeniem. Czyszczenia i serwisowania eksploatacyjnego nie wolno dokonywać dzieciom bez nadzoru.

Uniknięcie szkód przy awarii

Urządzenie to, tak jak każde urządzenie elektryczne może ulec uszkodzeniu na skutek podłączenia do niewłaściwego źródła prądu.

Jeżeli w wyniku awarii produktu może wystąpić uszkodzenie (także szkody następne), powinni Państwo w szczególności podjąć następujące działania zapobiegawcze:

- montaż instalacji alarmowej zależnej od poziomu wody (w razie potrzeby niezależnej od sieci elektrycznej), aby możliwe było uruchomienie alarmu przed wystąpieniem szkody.
- sprawdzenie stosowanego zbiornika kolektorowego / studzienki pod kątem szczelności do górnej krawędzi przed, jednak najpóźniej podczas montażu lub uruchomienia produktu.
- montaż zabezpieczeń przed cofką dla takich urządzeń skanalizowanych, przy których w wyniku wypłynięcia ścieków po wystąpieniu awarii urządzenia może dojść do powstania szkody.
- montaż dodatkowego urządzenia, które może zapobiec awarii produktu (np. układ dwupompowy).
- montaż agregatu prądotwórczego.

Ponieważ działania zapobiegawcze służą temu, aby uniknąć lub zminimalizować szkody następne w razie awarii produktu, należy ich bezwzględnie przestrzegać podczas użytkowania produktu jako wytycznych producenta, analogicznie do przepisów norm DIN EN jako stanu techniki (OLG Frankfurt nad Menem, Az.: 2 U 205/11, 15.06.2012).

INSTRUKCJE BEZPIECZEŃSTWA

Niniejsza instrukcja bezpieczeństwa zawiera podstawowe informacje, których należy przestrzegać podczas instalowania, eksploatacji i serwisowania. Ważnym jest, aby jeszcze przed rozruchem instrukcję tę przeczytali monterzy oraz pracownicy merytoryczni oraz sam użytkownik. Instrukcja powinna być przechowywana w dostępnym miejscu i na stałe przy samej instalacji.

Nieprzebranie instrukcji bezpieczeństwa może doprowadzić do utraty uprawnień gwarancyjnych i praw do roszczeń odszkodowawczych.

W niniejszym opracowaniu instrukcje bezpieczeństwa znakowane są w sposób szczególny. Ich ignorowanie może powodować wystąpienie zagrożenia.



Ogólne zagrożenie dla osób



Ostrzeżenie przed napięciem elektrycznym

Notyfikacja! Zagrożenie dla maszyny i jej działania

Kwalifikacje personelu

Personel obsługi, serwisu, inspekcji i montażu powinien wykazywać się odpowiednimi kwalifikacjami i poprzez samodzielną analizę instrukcji zdobyć potrzebne informacje. Zakres odpowiedzialności i kompetencje oraz nadzór nad personelem powinien zostać dokładnie ustalony przez Użytkownika. Jeśli personel nie posiada stosownej wiedzy, wtedy należy przeprowadzić odpowiednie szkolenia.

Praca ze świadomością zagrożeń

Należy przestrzegać podanych w niniejszym opracowaniu instrukcji bezpieczeństwa, aktualnych krajowych przepisów BHP oraz wewnętrznych przepisów pracy, eksploatacji i bezpieczeństwa.

Instrukcje bezpieczeństwa dla Użytkownika/ operatora

Należy przestrzegać postanowień miejscowych przepisów i wytycznych bezpieczeństwa pracy.

Należy zapobiegać zagrożeniom stwarzanym przez prąd elektryczny.

Wycieki niebezpiecznych pompowanych mediów (np. wybuchowych, trujących, gorących) należy odprowadzać tak, aby nie stwarzały one zagrożenia dla ludzi i środowiska naturalnego. Należy przestrzegać przepisów prawa w tej materii.

Instrukcje bezpieczeństwa dla prac montażowych, inspekcyjnych i serwisowych

Generalnie, wszelkie prace przy maszynie dozwolone są w stanie jej wyłączenia z ruchu. Pompy i agregaty pompujące media szkodliwe dla zdrowia muszą być zdekontaminowane.

Bezpośrednio po zakończeniu prac należy ponownie zainstalować i uruchomić wszelkie urządzenia zabezpieczające. Ich skuteczność należy sprawdzić przed ponownym rozruchem przy uwzględnieniu aktualnych przepisów i dyrektyw.

Samowolna przeróbka i wykonywanie części zamiennych

Przeróbka lub zmiany maszyny możliwe są jedynie po konsultacji z producentem. Stosowanie oryginalnych części zamiennych i osprzętu autoryzowanego przez producenta służą bezpieczeństwu. Stosowanie innych części może spowodować pociągnięcie do odpowiedzialności za wynikłe z tego skutki.

Niedozwolone tryby pracy

Bezpieczeństwo eksploatacji dostarczonej maszyny zapewnione jest wyłącznie poprzez użytkowanie jej zgodnie z przeznaczeniem. Nie wolno pod żadnym pozorem przekraczać podanych w rozdziale „Dane techniczne” wartości granicznych.

Instrukcje unikania wypadków

Przed rozpoczęciem prac montażowo-serwisowych należy ogrodzić strefę roboczą maszyny i sprawdzić podnośnik pod względem prawidłowego stanu technicznego.

Prosimy nigdy nie pracować w pojedynkę i stosować zawsze kask, okulary ochronne oraz obuwie robocze oraz według potrzeb pasy bezpieczeństwa.

Zanim zaczną Państwo używać spawarki lub innych urządzeń elektrycznych należy sprawdzić, czy atmosfera nie jest wybuchowa.

Jeśli przy instalacji ścieków pracują ludzie, wtedy powinni być

zaszczepieni przeciw możliwym chorobom. Prosimy również starannie dbać o czystość i o własne zdrowie.

Prosimy zapewnić, aby w strefie roboczej nie było jakichkolwiek gazów trujących.

Prosimy przestrzegać przepisów BHP i mieć w pogotowiu środki potrzebne przy udzielaniu pierwszej pomocy.

W pewnych przypadkach pompy i medium może być gorące, a więc występuje niebezpieczeństwo poparzenia się.

Dla prac montażowych w strefach niebezpiecznych zastosowania mają oddzielne przepisy!

ZASTOSOWANIE



NIEBEZPIECZEŃSTWO!

Pompę wolno nie używać w sytuacji, gdy ktoś przebywa w wodzie.

Pompy zanurzeniowe z serii MultiDrain nadają się do przetłaczania lekko zanieczyszczonej wody bez kamieni.

Przy zastosowaniu tych pomp należy przestrzegać prawa obowiązującego w kraju użytkownika oraz przepisów miejscowych, jak na przykład

- Woda brudna i ścieki w gospodarstwie domowym (np. w Europie EN 12056)
- Wykonawstwo instalacji niskiego napięcia (np. w Niemczech VDE 0100)

W przypadku innych warunków zastosowań należy przestrzegać dalszych przepisów w tej materii (np. w Niemczech VDE 0100, część 701: Łazienki i prysznice, część 702: Baseny kąpielowe i fontanny, część 704: place budowy i część 737: na wolnym powietrzu).

Temperatury

Silnik wynurzony: Tryb pracy ciągłej S1

Maksymalna temperatura tłoczonego medium może wynosić 40° C.

W przypadku przechowywania pompy w warunkach suchych, jest ona odporna na mróz do -20° C. Montować ją wolno tylko w tych miejscach, gdzie woda nie zamarza.

Transport

Pompę należy podnosić wyłącznie za uchwyt, a nie za kabel przyłączeniowy! Zanurzanie pompy do głębokich studni lub wykopów należy realizować wyłącznie za pomocą łańcucha.

PRZYŁĄCZE ELEKTRYCZNE



OSTRZEŻENIE!

Pompę należy podłączać do prawidłowo zainstalowanego gniazdka wtykowego, które zostało zabezpieczone bezpiecznikami co najmniej 10 A (bezwładnościowymi) oraz bezpiecznikiem różnicowo-ochronnym (≤ 30 mA).

NOTYFIKACJA! Jedyne wykwalifikowany elektryk może wykonywać prace instalacyjne przy pompie lub układzie sterowania.

Należy przestrzegać aktualnych norm (np. EN), przepisów obowiązujących w danym kraju (np. VDE) oraz przepisów lokalnych zakładów energetycznych.

Niektóre typy pomp dostarczane są z luźno zakończonym przewodem. Przy podłączaniu do zasilania niezbędne jest zastosowanie sterownika albo atestowanej w danym kraju wtyczki z uziemieniem.

NOTYFIKACJA! Wtyczki sieciowej oraz wolnych końców przewodów nie wolno zamoczyć w wodzie! Penetrująca woda może prowadzić do zakłóceń.

Przestrzegać zgodności napięć roboczych (patrz tabliczka znamionowa)!

Pompa wyposażona jest w termostat uzwojeniowy, którego zadaniem jest wyłączenie silnika przy osiągnięciu przez niego zbyt wysokiej temperatury, zanim jeszcze wystąpią jakieś uszkodzenia. Niedopuszczalnie wysokie temperatury mogą wystąpić w przypadku na przykład suchobiegu lub mechanicznego, względnie elektrycznego przeciążenia.



PRZESTROGA!

Po ostygnięciu pompa włącza się samoczynnie : niebezpieczeństwo wypadku!

Z tego powodu, przed usuwaniem przyczyn usterek należy całkowicie odłączyć pompę od źródła napięcia! Należy wyjąć wtyczkę z gniazda wtykowego, względnie wykręcić bezpieczniki na zabezpieczeniu wstępnym pompy!

Pompy bez sterowania automatycznego mogą, dzięki zastosowaniu naszych sterowników, również pracować jako pompy sterowane automatycznie.

Kierunek obrotów

Przed montażem, należy sprawdzić kierunek obrotów! W przypadku prawidłowego kierunku obrotów, odrzut następuje w przeciwnym kierunku do strzałki kierunków obrotów widocznej na obudowie silnika. Głośne odgłosy pracy lub zbyt niska wydajność dopiero co założonej pompy oznacza na pewno niewłaściwy kierunek obrotów. W przypadku niewłaściwego kierunku obrotów, należy zamienić ze sobą 2 fazy kabla przyłączeniowego.



PRZESTROGA!

Reakcja odrzutu może mieć dużą siłę.

ZABUDOWA

Pompę należy montować zgodnie z podanymi tu przykładami. W przypadku instalacji według EN 12056-4, przewód tłoczny należy ułożyć w postaci pętli ponad lokalnie stwierdzony poziom spiętrzenia oraz uzbroić w zawór zwrotny według EN 12050-4.

W przypadku dłuższych przewodów tłocznych, celem zniwelowania strat hydrodynamicznych, należy dobrać odpowiednią dymensję.

Pompy MultiDrain wyposażone są i pionowe odejście ciśnienia. W przeciwieństwie do pomp z automatyką załączania, przy pompach bez automatyki, wysokości włączania i wyłączania są zmienne, gdyż stosowane są tam osobne sterowniki poziomu.

NOTYFIKACJA! W przypadku uszkodzonej pompy, część oleju z komory olejowej może przejść do pompowanego medium.

Wymiary studzienki

Instalacja jednopompowa: 40 x 50 cm

Instalacja dwupompowa: 40 x 70 cm

NOTYFIKACJA! Płytki sygnalizacji poziomu i alarmu montować swobodnie, lecz nigdy nie pod dopływem do pompy. Prosimy przestrzegać minimalnych odstępów. Sterowniki prosimy montować wyłącznie w suchych i dobrze wentylowanych pomieszczeniach!

SERWISOWANIE

Konserwacja i kontrola tego produktu musi być przeprowadzona zgodnie z normą EN 12056-4.

Celem zapewnienie długotrwałego bezpieczeństwa eksploatacji instalacji zaleca się zawarcie umowy serwisowej.

NIEBEZPIECZEŃSTWO!

Przed każdą pracą: Wyłączyć pompę i układ sterowania z sieci tak, aby nie zostały ponownie włączone przez osoby niepowołane.

OSTRZEŻENIE!

Sprawdzić przewód pod kątem uszkodzeń czynnikami mechanicznymi i chemicznymi. Uszkodzone lub wygięte kable muszą być wymienione przez producenta.

NOTYFIKACJA! Przy używaniu łańcucha przy podnoszeniu pompy, należy mieć na uwadze przepisy BHP obowiązujące w kraju użytkownika. Podnośniki należy regularnie poddawać badaniom przez rzeczoznawców, według obowiązującego prawa.

Czyszczenie

Stopka sitowa zapobiega penetracji grubszych zanieczyszczeń do pompy. Regularne czyszczenie zapewnia osiągnięcie maksymalnych, możliwych wydajności.

Dla potrzeb czyszczenia wirnika przy zablokowaniu lub zatkanie, wykręca się śruby umieszczone od spodu pompy i zdejmuje podstawę sita.

Momenty dokręcania śrub M_A dla materiału śrub A2

M 6 $M_A = 8 \text{ Nm}$,

M 8 $M_A = 20 \text{ Nm}$,

M 10 $M_A = 40 \text{ Nm}$,

M 12 $M_A = 70 \text{ Nm}$,

stopkę sitową $M_A = 3 \text{ Nm}$.

MAŁY PORADNIK USUWANIA ZAKŁÓCEŃ

Pompa nie pracuje

- Sprawdzić napięcie sieciowe (nie używać trzpienia próbnego)
- Bezpiecznik uszkodzony = być może ma zbyt niski amperaż (patrz przyłącze elektryczne)
- Uszkodzony przewód sieciowy = naprawa u producenta

Pompa obraca się, ale nie tłoczy

- Opróżnić przewód tłoczny lub wąż tłoczny, co pozwoli na

otwarcie kłapy zwrotnej i spuszczenie powietrza z obudowy

Wirnik zablokowany

- Wewnątrz obudowy pompy osadziły się osady stałe lub włókniste = oczyścić

Zmniejszona wydajność pompy

- Zatkana stopa sitowa = oczyścić
- Obudowa pompy zatkana = oczyścić
- Zużyty, starty wirnik = wymienić
- Niewłaściwy kierunek obrotów przy prądzie trójfazowym = zamienić ze sobą 2 fazy na przewodzie zasilającym; zlecić to elektrykowi

Zakoupili jste výrobek od firmy Pentair Jung Pumpen a tak získali kvalitu a výkon. Zajistěte si tento výkon instalací podle předpisů, aby náš výrobek plnil svoji úlohu k vaší plné spokojenosti. Myslete na to, že škody vzniklé v důsledku neodborného zacházení mají vliv na záruku.

Toto zařízení smí být používáno dětmi od 8 let a více a osobami se sníženými fyzickými, sensorickými nebo mentálními schopnostmi nebo s nedostatečnými zkušenostmi a znalostmi, pokud jsou pod dohledem, nebo byly zaučeny v bezpečném používání tohoto zařízení a chápou nebezpečí, vznikající při používání. Děti si se zařízením nesmějí hrát. Čištění a uživatelská údržba nesmí být prováděny dětmi bez dozoru.

Prevence škod při výpadku

Jako u každého jiného elektropřístroje může dojít i u tohoto výrobku k výpadku v důsledku ztráty napětí nebo technické závady.

Pokud Vám výpadkem výrobku může vzniknout škoda (také následná škoda), musíte podle Vašeho uvážení podniknout zejména následující opatření:

- Montáž poplachového systému, fungujícího podle stavu vody (podle možností nezávislého na elektrické síti), takže může být alarm zjištěn ještě před vznikem škody.
- Zkouška použité sběrné nádrže / jámy na těsnost až po horní hranu před, ale nejpozději při montáži, respektive uvedení výrobku do provozu.
- Montáž ochranných zařízení proti vzduté vodě pro ta odvodňovací zařízení, u kterých může únikem odpadní vody po výpadku výrobku vzniknout škoda.
- Montáž dalšího výrobku který může výpadek výrobku kompenzovat (na příklad zdvojené zařízení).
- Montáž nouzového zdroje proudu.

Protože tato opatření slouží k tomu, aby při výpadku výrobku zabránila následným škodám, nebo je minimalizovala, je nutno je jako směrnici výrobce při používání výrobku bezpodmínečně realizovat - analogicky k požadavkům normy DIN EN (OLG Frankfurt/Main, spis. zn.: 2 U 205/11, 15.06.2012).

BEZPEČNOSTNÍ POKYNY

Tento Návod pro provoz obsahuje zásadní informace, které musejí být dodrženy při instalaci, provozu a údržbě. Důležité je, aby si tento Návod pro provoz přečetl bezpodmínečně před montáží a uvedením do provozu montér, jakož odborní pracovníci/provozovatel. Návod musí být stále k dispozici na místě nasazení čerpadla, resp. zařízení.

Nedodržení bezpečnostních pokynů může mít za následek ztrátu veškerých nároků na náhradu škody.

V tom to Návodu pro provoz jsou bezpečnostní pokyny zvláště označeny symboly. Jejich nerespektování může být nebezpečné.



Všeobecné nebezpečí pro osoby



Varování před elektrickým proudem

OZNÁMENÍ! Nebezpečí pro stroje a funkce

Kvalifikace personálu

Personál pro obsluhu, údržbu, kontrolu a montáž musí mít odpovídající kvalifikaci pro tyto práce a být dostatečně informován na základě studia Návodu pro provoz. Oblast odpovědnosti, kompetence a dozor nad personálem musí být přesně stanoveny provozovatelem. Jestliže personál nemá potřebné znalosti, tak musí být zaškolen a zaučen.

Bezpečný způsob práce

Dodržovány musejí být bezpečnostní pokyny uvedené v tomto Návodu pro provoz, platné vnitrostátní předpisy o prevenci úrazů, jakož i případné interní pracovní, provozní a bezpečnostní předpisy.

Bezpečnostní pokyny pro provozovatele/obsluhu

Dodržovány musejí být zákonné předpisy, místní předpisy a bezpečnostní předpisy.

Je třeba eliminovat ohrožení elektrickým proudem.

Uniklé nebezpečné přečerpávané materiály (např. explosivní, jedovaté, horké) musejí být tak odvedeny, aby nedošlo k ohrožení osob a životního prostředí. Dodržovány musejí být zákonné předpisy.

Bezpečnostní pokyny pro montážní, kontrolní a údržbářské práce

Zásadně se směji provádět práce na stroji ve stavu klidu. Čerpadla nebo čerpadlové agregáty, které dopravují materiály nebezpečné pro zdraví, musejí být dekontaminovány.

Bezprostředně po ukončení prací musejí být veškerá bezpečnostní a ochranná zařízení znovu instalována popř. uvedena do provozu.

Jejich účinnost musí být zkontrolována před opětovným uvedením do provozu s přihlédnutím k platným předpisům.

Svévolná přestavba a výroba náhradních dílů

Přestavba nebo změna stroje jsou přípustné jen po dohodě s výrobcem. Originální náhradní díly a příslušenství autorizované výrobcem slouží bezpečnosti. Použití jiných dílů může mít za následek zánik ručení za následné škody.

Nepřípustné způsoby provozu

Provozní bezpečnost dodaného stroje je zaručena jen při použití pro stanovený účel. Mezní hodnoty uvedené v kapitole „Technické údaje“ nesmějí být v žádném případě překročeny.

Pokyny pro prevenci úrazů

Před montážními či údržbářskými pracemi uzavřete pracovní prostor a zkontrolujte, zda je stav zdvihacích zařízení bezvadný.

Nepracujte nikdy sami a používejte ochrannou helmu, ochranné brýle a bezpečnostní boty a v případě potřeby i vhodný bezpečnostní úvazek.

Před svářením či použitím elektrických přístrojů zkontrolujte, zda nehrozí nebezpečí exploze.

Když pracují osoby v čistírnách odpadních vod, musejí být očkované proti choroboplodným zárodkům, které se tam eventuelně vyskytují. V zájmu vašeho zdraví dbejte úzkostlivě na čistotu.

Zajistěte, aby se v pracovním prostoru nevyskytovaly žádné jedovaté plyny.

Dodržujte bezpečnostní předpisy a mějte po ruce prostředky první pomoci.

V některých případech může být čerpadlo a médium horké a hrozí tak nebezpečí popálení.

Pro montáž v prostorech ohrožených explozí platí zvláštní předpisy!

POUŽITÍ

NEBEZPEČÍ!

Čerpadlo nesmí být používáno, když se zdržuje nějaká osoba ve vodě.

Pompy zanurzeniowe z serii MultiDrain nadają się do przetłaczania lekko zanieczyszczonej wody bez kamieni.

Při použití čerpadel musí být dodržovány příslušné vnitrostátní zákony, předpisy, jakož i místní nařízení, jako např.

- znečištěné a odpadní vody z domácností (na př. v Evropa EN 12056)
- zřizování nízkonapěťových zařízení (např. v Německu VDE 0100)

Při odlišných podmínkách použití musí být dodržovány další předpisy (např. v Německu VDE 0100, Část 701: Koupelnové a sprchové prostory, Část 702: Plavecké bazény, studně část 704: Staveniště a Část 737: venkovní).

Teploty

Motor vypořehený: trvalý provoz S1

Přepřavované médium smí mít maximální teplotu 40° C.

Při skladování v suchu je ponorné čerpadlo v bezpečí až do teploty -20° C. Namontované však nesmí zamrznout ve vodě.

Transport

Čerpadlo musí být zásadně zvedáno uchopením držadla a ne za přívodní kabel! Spouštění čerpadla do hlubších šachet nebo jam je třeba provádět jen za použití řetězu.

ELEKTRICKÉ PŘIPOJENÍ

VAROVÁNÍ!

Čerpadlo smí být připojeno pouze na řádně nainstalovanou zásuvku, zajištěnou minimálně pojistkou 10 A (pomalou) a FI chráničem (≤30mA).

OZNÁMENÍ! Elektrikářské práce na čerpadlu nebo ovládání smějí být prováděny jen kvalifikovanými elektrikáři.

Musí být dodržovány příslušné platné normy (např. EN), specifické vnitrostátní předpisy (např. VDE), jakož i předpisy místních provozovatelů rozvodných sítí.

Některé typy čerpadel jsou dodávána v volném koncem vodiče. Pro připojení k síti musí být použita řídicí jednotka nebo konektor s ochranným kontaktem schválený pro příslušnou zemi.

OZNÁMENÍ! Síťové zástrčky či volné konce vodičů nikdy nedávat do vody! Eventuelně pronikající voda může mít za následek vznik poruch.

Dbejte na provozní napětí (viz typový štítek)!

Čerpadlo je vybaveno vinutým termostatem, který při nepřipustně vysokých teplotách vypne čerpadlo předtím, než např. dojde k jeho poškození. Nepřipustně vysoké teploty mohou být důsledkem např. chodu na sucho nebo mechanického popř. elektrického přetížení.

UPOZORNĚNÍ!

Čerpadlo se po ochlazení opět samočinně zapne - nebezpečí

zranění!

Proto před odstraňováním příčiny poruchy čerpadlo vždy odpojte od napětí! K tomuto účelu vytáhněte zástrčku ze zásuvky, respektive vyšroubujte pojistky řídicí jednotky čerpadla!

Čerpadla bez spínací automatiky mohou být při použití našich ovládání rovněž provozována automaticky.

Směr otáčení

Před montáží je třeba zkontrolovat směr otáčení! Při správném směru otáčení dochází k rozběhovému trhnutí proti směru šipky směru otáčení na skříní motoru. Silný provozní hluk nebo příliš nízký výkon již instalovaného čerpadla jsou též symptomem nesprávného směru otáčení. V případě nesprávného směru otáčení musí být 2 fáze přívodního vedení zaměněny.

UPOZORNĚNÍ!

Rozběhové trhnutí může proběhnout s velkou silou.

MONTÁŽ

Čerpadlo musí být zamontováno v souladu s uvedenými příklady. Při instalacích podle EN 12056-4 musí být tlakové potrubí vedeno ve tvaru smyčky nad místní položenou hladinou zpětného vzduťu a musí být zajištěno zpětnou klapkou, podle EN 12056-4.

Při delším tlakovém potrubí je třeba v zájmu zabránění ztrát v důsledku tření v potrubí zvolit přiměřeně větší průměr trubek.

Čerpadla MultiDrain jsou vybavena vertikálním odvodem tlaku.

V protikladu k čerpadlům se spínací automatikou jsou čerpadla bez spínací automatiky v důsledku použití separátního řízení hladiny výšky zapínání a vypínání variabilní.

OZNÁMENÍ! V případě závadného čerpadla může uniknout část náplně olejové komory do čerpaného média.

Rozměry šachty

Jednotlivé zařízení: 40 x 50 cm

Dvojitě zařízení: 40 x 70 cm

OZNÁMENÍ! Plováky hladinového s poplachového spínání je třeba zamontovat tak, aby byly o volně pohyblivé, avšak ne do polohy pod přítokem. Dodržte minimální odstupy. Ovládání musí být instalováno pouze v suchém a dostatečně větraném prostoru.

ÚDRŽBA

Údržba a kontrola tohoto výrobku musí být provedena v souladu s EN 12056-4.

V zájmu trvalé provozní jistoty vašeho zařízení vám doporučujeme uzavřít smlouvu o provádění údržby.

NEBEZPEČÍ!

Před každou prací: Čerpadlo a ovládání odpojit od sítě a zajistit, aby nemohly být jinými osobami zase uvedeny do stavu pod napětím.

VAROVÁNÍ!

Zkontrolovat napájecí vedení ohledně mechanického a che-

mického poškození. Poškozené nebo zalomené kabely musí být vyměněny výrobcem.

OZNÁMENÍ! Při použití řetězu pro zdvihání čerpadla dbejte na to, aby byly dodrženy příslušné vnitrostátní předpisy o prevenci pracovních úrazů. Zdvíhací zařízení a mechanismy musí být pravidelně kontrolovány příslušným inspektorem ohledně souladu s právními předpisy.

Čištění

Patkové síto zabraňuje vniknutí větších částic nečistot do čerpadla. Pravidelné čištění zajišťuje maximální možný výkon.

Pro čištění oběžného kola při zablokování, nebo ucpání je nutno vytočit šrouby na spodní straně čerpadla a vyjmout patku síta.

utahovací momenty M_A pro materiál šroubů A2

M 6 $M_A = 8 \text{ Nm}$,

M 8 $M_A = 20 \text{ Nm}$,

M 10 $M_A = 40 \text{ Nm}$,

M 12 $M_A = 70 \text{ Nm}$,

patku síta $M_A = 3 \text{ Nm}$.

PÁR TIPŮ PŘI PORUCHÁCH

Čerpadlo neběží

- zkontrolovat napětí sítě (nepoužívat testovací kolík)
- pojistka závadná = eventuálně příliš slabá (viz elektrické připojení)
- pojistka závadná = eventuálně příliš slabá (viz elektrické připojení)

Čerpadlo běží, ale nečerpá

- tlakové potrubí popř. hadici vyprázdnit, aby se otevřela zpětná klapka a vzduch mohl uniknout z tělesa čerpadla

Oběžné kolo blokuje

- pevné a vláknité materiály se usadily v tělese čerpadla = vyčistit

Snížený čerpací výkon

- Síto je ucpáno = vyčistit
- těleso čerpadla = vyčistit
- oběžné kolo opotřebované = vyměnit
- nesprávný směr otáčení při střídavém proudu = 2 fáze přívodu nechat zaměnit kvalifikovaným elektrikářem

Zakúpili ste si výrobok od spoločnosti Pentair Jung Pumpen, čím ste nadobudli kvalitu a výkon. Zabezpečte si tento výkon predpísanou inštaláciou, aby náš výrobok mohol plniť svoju úlohu k Vašej úplnej spokojnosti. Myslite na to, že škody vzniknuté v dôsledku neodborného používania čerpadla obmedzujú záruku.

Toto zariadenie môžu používať deti staršie ako 8 rokov, ako aj osoby so zníženými fyzickými, zmyslovými alebo mentálnymi schopnosťami alebo nedostatkom skúseností a vedomostí, ak sú pod dohľadom alebo boli o bezpečnom používaní zariadenia poučené a pochopili z toho vyplývajúce nebezpečenstvá. Deti sa so zariadením nesmú hrať. Deti nesmú vykonávať čistenie a užívateľskú údržbu bez dohľadu.

Zabránenie škodám pri výpadku

Ako každý iný elektrický prístroj môže aj tento produkt vypadnúť v dôsledku chýbajúceho sieťového napätia alebo technickej vady.

Keď Vám v dôsledku výpadku produktu môže vzniknúť škoda (aj následná škoda), tak je potrebné z Vašej strany prijať špeciálne nasledujúce opatrenia podľa Vášho uváženia:

- Montáž poplašného zariadenia závislého od stavu vody (za určitých okolností aj nezávislého od siete) tak, že sa môže vnímať alarm pred vznikom škody.
- Kontrola použitej zbernej nádoby / šachty na tesnosť po hornú hranu pred -najneskôr však pri - montáži príp. uvedení produktu do prevádzky.
- Montáž poistiek spätného prúdenia pre takéto kanalizačné zariadenia, u ktorých v dôsledku úniku odpadovej vody po výpadku produktu môže vzniknúť škoda.
- Montáž ďalšieho produktu, ktorý môže kompenzovať výpadok produktu (napr. zdvojené zariadenie).
- Montáž núdzového napájacieho agregátu.

Pretože tieto opatrenia slúžia k tomu, aby sa zabránilo následným škodám pri výpadku produktu príp. aby sa škody minimalizovali, taj je potrebné ich rešpektovať ako smernicu výrobcu - analogicky k normatívnym údajom DIN EN ako stav techniky - nevyhnutne pri používaní produktu (OLG Frankfurt/Main, Az.: 2 U 205/11, 15.06.2012).

BEZPEČNOSTNÉ POKYNY

Tento návod na obsluhu obsahuje základné informácie, ktoré je potrebné dodržiavať pri inštalácii, prevádzke a údržbe čerpadla. Je dôležité, aby si montér ako aj príslušný odborný personál/prevádzkovateľ pred inštaláciou a uvedením čerpadla do prevádzky bezpodmienečne prečítali tento návod na obsluhu. Tento návod na obsluhu musí byť vždy k dispozícii v mieste používania čerpadla resp. zariadenia.

Nedodržanie bezpečnostných pokynov môže mať za následok stratu akýchkoľvek nárokov na náhradu škody.

V tomto návode na obsluhu sú bezpečnostné upozornenia osobitne označené symbolmi. Ich nerešpektovanie môže byť nebezpečné.



Všeobecné nebezpečenstvo pre osoby



Výstraha pred elektrickým napätím

Oznámenie! Nebezpečenstvo ohrozenia stroja a jeho funkcie

Kvalifikácia personálu

Personál vykonávajúci obsluhu, údržbu, revízie a montáž čerpadla musí byť pre tieto práce náležite kvalifikovaný a v dostatočnom rozsahu sa informovať podrobným štúdiom tohto návodu na obsluhu. Rozsah zodpovedností, príslušnosti a kontrola personálu musia byť prevádzkovateľom presne zadefinované. Ak personál nedisponuje potrebnými vedomosťami, musí sa vyškoliť a zacvičiť.

Bezpečná práca

Dodržiujte bezpečnostné pokyny uvedené v tomto návode na obsluhu, platné národné predpisy o bezpečnosti a ochrane zdravia pri práci ako aj prípadné interné pracovné, prevádzkové a bezpečnostné predpisy prevádzkovateľa.

Bezpečnostné pokyny pre prevádzkovateľa/obsluhu

Dodržiujte zákonné predpisy, lokálne predpisy ako aj bezpečnostné predpisy.

Eliminujte riziká spôsobované elektrickou energiou.

Úniky nebezpečných dopravovaných médií (napr. výbušné, jedovaté, horúce látky) sa musia odvádzať tak, aby nedošlo k ohrozeniu osôb a životného prostredia. Pritom je potrebné dodržiavať zákonné predpisy.

Bezpečnostné pokyny pre práce v súvislosti s montážou, revíziami a údržbou

Práce na stroji sa môžu zo zásady vykonávať len za jeho nečinnosti. Čerpadlá alebo agregáty, ktoré dopravujú zdraviu škodlivé média, musia sa dekontaminovať.

Bezprostredne po ukončení prác sa musia opäť nainštalovať resp. uviesť do funkcie všetky bezpečnostné a ochranné zariadenia. Ich funkčnosť je potrebné pred opätovným uvedením čerpadla do prevádzky skontrolovať za dodržania aktuálnych predpisov.

Svojoľné prestavby a výroba náhradných dielcov

Prestavby alebo zmeny na stroji sú prípustné len po dohode s výrobcom. Originálne náhradné dielce a výrobcom autorizované príslušenstvo slúžia bezpečnosti. Použitie iných dielcov môže mať za následok stratu záruky za následky z tohto vzniknuté.

Nepřípustné spôsoby použitia

Prevádzková bezpečnosť dodávaného stroja je zaručená len pri jeho predpísanom použití. Medzné hodnoty uvedené v kapitole "Technické údaje" sa nesmú v žiadnom prípade prekročiť.

Pokyny na prevenciu pred úrazmi

Pred prácami v súvislosti s montážou a údržbou stroja ohradte pracovný priestor a skontrolujte, či sa zdvíhacie zariadenie nachádza v riadnom stave.

Nepracujte nikdy sami a používajte ochrannú prilbu, ochranné okuliare a bezpečnostnú obuv a taktiež v prípade potreby vhodný bezpečnostný popruh.

Skôr, ako začnete zvärať alebo používať elektrické prístroje, skontrolujte, či nehrozí nebezpečenstvo výbuchu.

Ak v zariadeniach odpadových vôd pracujú osoby, musia byť zaoskované proti choroboplodným zárodkom, ktoré sa tu môžu vyskytovať. Dbajte prísne na dodržiavanie hygieny, je to v záujme Vášho zdravia.

Zabezpečte, aby sa v pracovnom priestore nenachádzali žiadne jedovaté plyny.

Dodržiujte predpisy BQZP a majte pripravený materiál pre poskytnutie prvej pomoci.

V niektorých prípadoch môže byť čerpadlo a médium ohriate na vysokú teplotu, v takomto prípade hrozí nebezpečenstvo popálenia.

Pre montáž v prostredí ohrozenom výbuchom platia osobitné predpisy! Použitie



NEBEZPEČENSTVO!

Čerpadlo nesmiete používať, keď sa osoba zdržiava vo vode.

Ponorné čerpadlá konštrukčnej série MultiDrain sú vhodné na čerpanie mierne znečistenej vody bez kameňa.

Pri použití čerpadiel sa musia dodržať príslušné národné zákony, predpisy, ako aj miestne ustanovenia, ako napr.

- Domáce splaškové a odpadové vody (napr. v Európe EN 12056)
- Zriaďovanie nízkonapäťových zariadení (napr. v Nemecku VDE 0100)

Pri odlišných podmienkach použitia je potrebné dodržiavať ďalšie predpisy (napr. v Nemecku VDE 0100, časť 701: Kúpeľne a sprchy, časť 702: Plavecké bazény a fontány, časť 704: Stavebnícka a časť 737: v prírode).

Teploty

Motor vynorený: nepretržitá prevádzka S1

Čerpané médium smie mať maximálnu teplotu 40 °C.

Pri skladovaní v suchu je ponorné čerpadlo odolné proti mrazu do -20 °C. Zabudované však nesmie vo vode zamrznúť.

Preprava

Čerpadlo sa má zásadne dvíhať za nosnú rukoväť a nie za prírodný kábel! Čerpadlo sa má do hlbších šácht alebo žump ponárať len za pomoci reťaze.

ELEKTRICKÉ PRIPOJENIE



VAROVANIE!

Čerpadlo smiete pripojiť len do zásuviek inštalovaných v súlade s predpismi, ktoré sú zabezpečené poistkou minimálne 10 A (s časovým oneskorením) a prúdovým chráničom (≤ 30 mA).

OZNÁMENIE! Elektrické práce na čerpadle alebo riadení smie vykonávať len odborný elektrikár.

Pritom je potrebné dodržiavať príslušné platné normy (napr. EN), predpisy špecifické pre krajinu (napr. VDE), ako aj predpisy miestnych prevádzkovateľov elektrickej siete.

Niektoré typy čerpadiel sa dodávajú s voľným koncom vedenia. Pre pripojenie na elektrickú sieť musíte použiť ovládanie alebo schválenú zástrčku s ochranným kontaktom.

OZNÁMENIE! Sieťovú zástrčku alebo voľný koniec vedenia nikdy neponárajte do vody! Prípadná vniknutá voda môže viesť k poruchám.

Dodržiavajte prevádzkové napätie (pozri typový štítok)!

Čerpadlo je vybavené termostatom vinutia, ktorý pri neprípustne vysokých teplotách vypne čerpadlo, skôr ako sa môže poškodiť. Neprípustne vysoké teploty môžu byť napr. následkom chodu nasucho alebo mechanického príp. elektrického preťaženia.



OBSERVERA!

Po vychladnutí sa čerpadlo opäť samočinne zapne – nebezpečenstvo poranenia!

Čerpadlo preto vždy pred odstránením príčiny poruchy odpojte od elektrického napätia! Na tento účel vytiahnite zástrčku zo zásuvky príp. vyskrutkujte predradené poistky riadenia čerpadla!

Čerpadlá bez spínacej automatiky je pomocou našich riadení možné tiež prevádzkovať automaticky.

Smer otáčania

Pred zabudovaním je potrebné skontrolovať smer otáčania! Pri správnom smere otáčania pôsobí nábehový tlak proti šípke smeru otáčania na skrini motora. Hlasné prevádzkové zvuky alebo príliš malý výkon už zabudovaného čerpadla poukazujú taktiež na nesprávny smer otáčania. Pri nesprávnom smere otáčania sa musia zameniť dve fázy prívodného vedenia.



OBSERVERA!

Nábehový tlak môže mať veľkú silu.

ZABUDOVANIE

Čerpadlo sa musí zabudovať podľa príkladov. Pri inštaláciách podľa EN 12056-4 musí byť výtlačné vedenie vedené ako slučka nad miestne stanovenou úroveň spätného prúdenia a musí byť zaistené zamedzovačom spätného podľa EN 12050-4.

Pri dlhšom výtlačnom vedení je potrebné na zamedzenie strát trením v potrubí zvoliť primerane veľký prierez potrubia.

Čerpadlá MultiDrain sú vybavené vertikálnym tlakovým vývodom.

Oproti čerpadlám so spínacou automatikou sú pri čerpadlách bez spínacej automatiky vďaka samostatnému hladinovému riadeniu zapínacie a vypínacie výšky variabilné.

OZNÁMENIE! Pri poškodených čerpadlách môže časť náplne olejovej komory uniknúť do čerpaného média.

Rozmery jímka

Samostatný systém: 40 x 50 cm

Dvojité zariadenie: 40 x 70 cm

OZNÁMENIE! Plaváky hladinového a poplachového spínania sa zabudujú voľne pohyblivo, nie však pod prítokom. Dodržiavajte minimálne vzdialenosti! Riadenie inštalujte len v suchej a dobre vetranej miestnosti!

ÚDRŽBA

Údržba a kontrola tohto výrobku sa musia vykonať v súlade s normami EN 12056-4.

Odporúčame vám uzatvoriť zmluvu o údržbe, aby ste zabezpečili trvalú prevádzkovú bezpečnosť zariadenia.



NEBEZPEČENSTVO!

Pred každou prácou: Čerpadlo a riadenie odpojte od siete a zabezpečte, aby iné osoby nemohli opäť pripojiť napätie.

**VAROVANIE!**

Skontrolujte, či je napájací kábel mechanicky a chemicky poškodený. Poškodené alebo zalomené káble musí vymeniť výrobca.

OZNÁMENIE! Pri používaní reťaze na dvíhanie čerpadla dodržiavajte príslušné národné bezpečnostné predpisy. Zdvíhacie zariadenia musí pravidelne kontrolovať odborník podľa zákonných predpisov.

Čistenie

Sitová päťka zabraňuje vniknutiu hrubých nečistôt do čerpadla. Pravidelné čistenie zabezpečí maximálny možný výkon.

Pre čistenie obežného kolesa pri blokovaní alebo upchatí musíte vyskrutkovať skrutky na spodnej strane čerpadla a musíte odobrať koncovku so sitom (sací kôš).

Uťahovacie momenty M_A pre materiál skrutiek A2

M 6 $M_A = 8 \text{ Nm}$,

M 8 $M_A = 20 \text{ Nm}$,

M 10 $M_A = 40 \text{ Nm}$,

M 12 $M_A = 70 \text{ Nm}$,

koncovku so sitom $M_A = 3 \text{ Nm}$.

MALÁ POMOC PRI PORUCHÁCH**Čerpadlo sa nerozbehne**

- skontrolujte sieťové napätie (nepoužívajte testovací kolík)
- zlá poistka = prípadne príliš slabá (pozri Elektrické pripojenie)
- poškodené sieťové prívodné vedenie = opravu smie vykonať len výrobca

Čerpadlo sa rozbehne, ale nečerpá

- vyprázdniť výtlačné vedenie príp. hadicu, aby sa otvorila spätná klapka a zo skrine čerpadla mohol uniknúť vzduch

Zablokované obežné koleso

- v skrini čerpadla sa usadili pevné a vláknité materiály = vyčistiť

Znížený čerpací výkon

- upchaná sitová päťka = vyčistiť
- upchaná skriňa čerpadla = vyčistiť
- opotrebované obežné koleso = vymeniť
- nesprávny smer otáčania pri trojfázovom prúde = odborným elektrikárom nechajte vymeniť 2 fázy prívodného vedenia

Ön egy Pentair Jung Pumpen terméket és ezáltal minőséget és teljesítményt vásárolt. Kérjük, hogy ezen Üzemeltetési útmutató szerint telepítse a terméket, hogy az az Ön teljes meglegedésére üzemelhessen. Ne felejtse el, hogy a szakszerűtlen kezeléssel okozott károsokra nem terjed ki a garancia.

Jelen készüléket 8 éves, vagy annál idősebb gyermekek, valamint korlátozott fizikai, szenzoros, vagy mentális képességű személyek, illetve olyan személyek, akik nem rendelkeznek megfelelő tapasztalatokkal és ismeretekkel csak felügyelet mellett használhatják, vagy akkor, ha a készülék biztonságos használatára vonatkozóan betanították őket és megértik a készülék használatában rejlő veszélyeket. A gyermekek nem játszhatnak a készülékkel. A tisztítást és a felhasználói karbantartási munkálatokat nem végezhetik gyermekek felügyelet nélkül.

Károk elkerülése kimaradásokkor

Mint minden villamos készülék, ez a termék is kimaradhat hiányzó hálózati feszültség vagy műszaki meghibásodás okán.

Ha Önnél a termék kimaradása során károk (akár következményes károk) lépnek fel, akkor különösen a következő óvintézkedéseket kell tennie saját belátása szerint:

- Vízszinttől független (adott körülmények között akár hálózatfüggetlen) riasztóberendezés beszerelése, hogy a riasztás a károk fellépése előtt érzékelhető legyen.
- A használt gyűjtőtartályok/aknák ellenőrzése tömítettségére vonatkozóan, a felső szintig a termék szerelése, ill. üzembe helyezése előtt - legkésőbb azonban annak során.
- Visszatorlódási biztosítók beszerelése azon víztelenítő tárgyakhoz, melyek esetén a szennyvíz kilépésével a termék kimaradása során károk keletkezhetnek.
- További termék beépítése, mely a termék kimaradását kompenzálni képes (pl. kettős berendezés).
- Vészáramú aggregát beszerelése.

Mivel ezen óvintézkedések arra szolgálnak, hogy a termék kimaradása esetén elkerülhetők legyenek a következményes károk, ill. azok minimális szinten maradjanak, a gyártói irányelv szerint - a DIN EN normatív előírásaihoz hasonlóan, mint aktuális műszaki előírások - ezek betartása kötelező a termék használatára (Frankfurt/Main Tartományi Felsőfokú Bíróság, ügyiratszám: 2 U 205/11, 2012.06.15.).

BIZTONSÁGI UTASÍTÁSOK

Ez az Üzemeltetési útmutató a telepítésnél, üzemeltetésnél és karbantartásnál figyelembe veendő alapvető információkat tartalmazza. A telepítés és üzembe helyezés előtt feltétlenül el kell olvasnia ezt az Üzemeltetési útmutatót a szerelőnek valamint a kezelőnek/üzemeltetőnek! Az Üzemeltetési útmutatót mindig a szivattyú, illetve a berendezés közelében kell tartani.

A biztonsági utasítások be nem tartása a kártérítési igények elvesztésével járhat.

Ebben az Üzemeltetési útmutatóban a különböző típusú biztonsági utasításokat az alábbi szimbólumokkal emeltük ki. Ezen utasítások be nem tartása veszélyes.



Általános személyi sérülés veszély



Veszélyes feszültség

Értesítés! Anyagi kár veszély

A személyzet szakképzése

A kezeléssel, karbantartással, ellenőrzéssel és szereléssel megbízott személyzetnek megfelelő szakképzettséggel kell rendelkeznie és behatóan tanulmányoznia kell az ezen Üzemeltetési útmutatóban leírtakat. Az üzemeltetőnek pontosan szabályoznia kell a személyzet felelősségi körét, illetékességét és felügyeletét. Ha a személyzet nem rendelkezik a szükséges tudással, akkor ki kell oktatni és be kell tanítani.

Biztonságtudatos munkavégzés

Be kell tartani az ezen Üzemeltetési útmutatóban található biztonsági előírásokat, az országos balesetvédelmi előírásokat, valamint az üzemben belüli munkavédelmi, üzemeltetési és biztonsági előírásokat.

Biztonsági utasítások az üzemeltető/kezelő számára

Be kell tartani a törvényi rendelkezéseket, a helyi előírásokat és a biztonsági utasításokat!

Ki kell zárni az áramütés lehetőségét!

A kiszivárgott veszélyes (például robbanó, mérgező, forró) anyagokat úgy kell elvezetni, hogy ne veszélyeztethessék a személyzetet és a környezetet! Be kell tartani a törvényi előírásokat.

Biztonsági utasítások szereléshez, ellenőrzéshez és karbantartáshoz

Csak leállított gépen szabad munkát végezni! Az egészségre veszélyes közeget szállító szivattyúkat dekontaminálni kell.

A munka végén azonnal vissza kell szerelni, illetve aktiválni kell az összes biztonsági- és védőberendezést! Ellenőrizni kell a működőképességüket az újbóli üzembe helyezés előtt a vonatkozó rendeletek és előírások szerint.

Engedély nélküli változtatások és pótalkatrész gyártás

A gépet csak a gyártó engedélyével szabad megváltoztatni vagy módosítani. Az eredeti pótalkatrészek és a gyártó által engedélyezett tartozékok használata a biztonságot szolgálja. Más alkatrészek alkalmazása esetén a gyártó nem vállal felelősséget az ebből származó következményekért.

Nem engedélyezett üzemmódok

A szállított gép üzembiztonsága csak rendeltetésszerű használat esetén garantált. Tilos túllépni a "Műszaki adatok" fejezetben megadott határértékeket!

Balesetmegelőzési utasítások

Zárja le a munkaterületet a szerelési vagy karbantartási munkálatok előtt és ellenőrizze az emelőberendezés állapotát!

Sose dolgozzon egyedül, és használjon védősisakot, védőszemüveget, biztonsági cipőt valamint szükség esetén biztonsági hevedert.

Ellenőrizze hegesztés vagy villamos készülék használata előtt, hogy nincs-e robbanásveszély!

A szennyvíztisztító berendezéseken dolgozó személyeket előzetesen védőoltással kell ellátni a potenciális kórokozók ellen. Továbbá ügyeljen a teljes tisztaságra, a saját egészsége érdekében!

Gondoskodjék róla, hogy ne legyenek mérgező gázok a munkaterületen!

Tartsa be a munkavédelmi előírásokat és legyen kéznél az elsősegély doboz!

Bizonyos esetekben forró lehet a szivattyú és a szállított közeg,

ekkor égésveszély áll fenn!

Robbanásveszélyes területen végzendő szerelési munkára külön előírások vonatkoznak!

ALKALMAZÁS

VESZÉLY!

A pumpa nem használható, ha személy tartózkodik a vízben.

A MultiDrain sorozat merülőszivattyúi enyhén szennyeződött, kövek nélküli víz szállítására alkalmasak.

A pumpák használata során a nemzeti szinten érvényes törvények, előírások, valamint a helyi határozatok betartása kötelező. Ilyenek például:

- Házi használt- és szennyvíz (pl. Európa a EN 12056)
- Alacsony feszültségű berendezések felállítása (pl. Németországban a VDE 0100)

Eltéror alkalmazási feltételek esetén további előírások is betartandók (pl. Németországban a VDE 0100 szabv. 701. rész: Fürdő- és zuhanyzóhelyiségek, 702. rész: úszómedencék és szökőkutak, 704. rész: Építkezések es 737 rész: a szabadban).

Hőmérsékletek

A motor felmerülése: S1 folyamatos üzem

A szállított közeg hőmérséklete maximálisan 40°C lehet.

Szárazon tárolás esetén a búvárpumpa -20°C fokig fagyálló. Beépítve azonban nem fagyhat a vízbe.

Szállítás

A pumpa a fogantyúnál fogva emelendő! Ne emelje a bevezetőkábelnél fogva! A pumpa merítését mélyebb aknába, vagy árkokba láncsal végezheti.

VILLAMOS CSATLAKOZTATÁS

FIGYELMEZTETÉS!

A szivattyú kizárólag az előírásoknak megfelelően csatlakoztatott dugaljhoz csatlakoztatható, mely legalább 16 A (késleltett) és egy hibaáram védőkapcsolóval (≤30mA) biztosított.

ÉRTEŚÍTÉS! A pumpán, vagy a vezérlőn kizárólag elektrotechnikai szakember végezhet elektromos munkálatokat.

Az érvényben lévő normákat (pl. EN), az országspecifikus előírásokat (pl. VDE), valamint a helyi ellátóhálózat üzemeltetőjének előírásait be kell tartani.

Egyes szivattyúk kiszállítása szabad vezetékkel történik. Az áramellátó hálózatra való rögzítéshez vezérlőt vagy országosan engedélyezett és védővezető-érintkezővel rendelkező dugaszt kell használni.

ÉRTEŚÍTÉS! A hálózati csatlakozót, vagy szabad vezetékvet soha ne tegye a vízbe! Az esetlegesen beáramló víz zavarokhoz vezethet.

Ügyeljen az üzemi feszültségre (lásd a típustáblát)!

A pumpa csavaros termosztáttal felszerelt, mely magas hőmérséklet esetén lekapcsolja a pumpát, mielőtt még károk keletkeznének. A nem megengedett magas hőmérsékletet pl.

szárazmenet, vagy mechanikai, ill. elektromos túlterhelés válthatja ki.

VIGYÁZAT!

A lehűlés után a pumpa magától visszakapcsol – ilyenkor sérülésveszély áll fenn!

A zavar elhárítása előtt ezért mindig feszültségmentesítse a pumpát! Ehhez húzza ki a csatlakozót a konnektorból, ill. forgassa ki az előbiztosítékot a pumpa vezérlőjéből!

A kapcsolási automatika nélküli pumpák vezérlőink használatával szintén üzemeltethetők automatikusan.

Forgási irány

A beépítés előtt ellenőrizze a forgási irányt! A helyes forgási irány esetén a beindulási lökés a motor foglalatán lévő forgási irányt jelző nyíl ellenében történik. A túl nagy hangkibocsátás, vagy a már beépített pumpa alacsony teljesítménye szintén helytelen forgási irányra utalnak. Helytelen forgási irány esetén a bevezetés 2 fázisa megcserélendő.

VIGYÁZAT!

A beindulási lökésnek nagy erővel kell történnie.

BEÉPÍTÉS

A pumpa a példák szerint építendő be. A EN 12056-4 szerinti telepítések esetén a nyomóvezetéket hurokban kell elvezetni a helyileg meghatározott visszatörési szint felett és egy vízszafolyásgátlóval kell biztosítani az EN 120564 szerint.

Hosszabb nyomóvezetékek esetén a cső súrlódási veszteségének elkerülése érdekében nagyobb csőátmérőt kell választani.

A MultiDrain szivattyúk vízszintesnyomáskimenettel rendelkeznek.

A kapcsolási automatikával rendelkező pumpákkal szemben a kapcsolási automatikával nem rendelkező pumpák esetén külön szintvezérlő használata által a be- és kikapcsolási magasságok változtathatóak.

ÉRTEŚÍTÉS! Hibás pumpa esetén az olajkamra töltete egy rész elillanhat a szállított közegbe.

Méreték szennyvízgyűjtő

Egyedi berendezés: 40 x 50 cm

Kettős berendezés: 40 x 70 cm

ÉRTEŚÍTÉS! A szint- és riasztási kapcsolók úszóit szabadon mozgathatóan kell beépíteni, de nem a befolyási oldalon. Kérjük, tartsa be az előírt minimális távolságokat. A vezérlőt csak száraz és jól szellőző térben telepítse!

KARBANTARTÁS

A termék karbantartását és ellenőrzését az EN 12056-4 szerint kell elvégezni.

Berendezésének tartós üzemi biztonsága érdekében javasoljuk, hogy kössön karbantartási szerződést.

VESZÉLY!

Minden munkálat előtt: Válassza le a pumpát és a vezérlőt a

hálózatról és biztosítsa, hogy a berendezést más személy nem tudja újra feszültség alá helyezni.



FIGYELMEZTETÉS!

Ellenőrizze, hogy a vezetékeket nem jelentek meg mechanikai, vagy kémiai károk. A sérült vagy összeropedt kábeleket a gyártónak kell kicserélnie.

ÉRTESÍTÉS! Ha láncot használ az emeléshez, ügyeljen a nemzeti szinten érvényes mindenkorai balesetmegelőzési előírások betartására. Az emelőszerveket rendszeresen ellenőriztetnie kell egy szakember által a törvényi előírásoknak megfelelően.

Tisztítás

A szítás lábazat meggátolja a durva szennyeződések pumpába jutását. A rendszeres tisztítással biztosítható a lehető legmagasabb teljesítmény.

A járókerék blokkolás vagy eldugaszolódás esetén való tisztításhoz a szivattyú alsó részén lévő csavarokat ki kell forgatni és le kell venni a szitalábat.

Meghúzási forgatónyomaték M_A az A2 csavarszerelvényhez

M 6 $M_A = 8 \text{ Nm}$,

M 8 $M_A = 20 \text{ Nm}$,

M 10 $M_A = 40 \text{ Nm}$,

M 12 $M_A = 70 \text{ Nm}$,

láb szűrő $M_A = 3 \text{ Nm}$.

KIS SEGÍTSÉG ZAVAROK ESETÉRE

A pumpa nem működik

- Ellenőrizze a hálózati feszültséget (ne használjon ellenőrző ceruzát)
- A biztosíték meghibásodott = esetleg túl gyenge (lásd az elektromos csatlakoztatást)
- A hálózati bevezetés károsodott = a javításokat csak a gyártó végezheti.

A pumpa működik, de nem szállít

- Üritse ki a nyomóvezetékét, ill. a tömlőt, hogy a visszacsapólemez kinyíljon és a levegő távozhasson a pumpa foglalatából.

A forgókerék blokkolva

- Szilárd, vagy szálkás anyagok rakódtak le a pumpa foglalatában = tisztítsa meg

Csökkentett szállítási teljesítmény

- A szítás lábazat eldugult = tisztítsa
- A pumpa foglalata eltömítődött = tisztítsa
- A forgókerék elkopott = cserélje
- Helytelen forgási irány váltóáram esetén = Cseréltesse a bevezetés két fázisát egy elektrotechnikai szakember által.

EU-Konformitätserklärung
EU-Prohlášení o shodě
EU-Overensstemmelseserklæring
EU-Declaration of Conformity
EU-Vaatumustenmukaisuusvakuutus

EU-Déclaration de Conformité
EU-Megfelelőségi nyilatkozat
EU-Dichiarazione di conformità
EU-Conformiteitsverklaring
EU-Deklaracja zgodności

EU-Declarație de conformitate
EU-Vyhlášení o zhode
EU-Försäkran om överensstämmelse

DE - Richtlinien - Harmonisierte Normen
 CS - Směrnice - Harmonizované normy
 DA - Direktiv - Harmoniseret standard
 EN - Directives - Harmonised standards
 FI - Direktiivi - Yhdenmukaistettu standardi

FR - Directives - Normes harmonisées
 HU - Irányelve - Harmonizált szabványok
 IT - Direttive - Norme armonizzate
 NL - Richtlijnen - Geharmoniseerde normen
 PL - Dyrektywy - Normy zharmonizowane

RO - Directivă - Norme coroborate
 SK - Smernice - Harmonizované normy
 SV - Direktiv - Harmoniserade normer

- 2006/42/EG (MD) EN 809:1998/AC:2010, EN ISO 12100:2010, EN 60335-1:2012/A11:2014
- 2011/65/EU (RoHS)
- 2014/30/EU (EMC) EN 55014-1:2006/A2:2011, EN 55014-2:1997/A2:2008, EN 60034-1:2010
EN 61000-3-2:2014, EN 61000-3-3:2013

JUNG PUMPEN GmbH - Industriestr. 4-6 - 33803 Steinhagen - Germany - www.jung-pumpen.de

DE - Wir erklären in alleiniger Verantwortung, dass das Produkt den aufgeführten Richtlinien entspricht.
 CS - Prohlašujeme na svou výlučnou odpovědnost, že výrobek odpovídá jmenovaným směrnicím.
 DA - Vi erklærer under ansvar at produktet i overensstemmelse med de retningslinjer
 EN - We hereby declare, under our sole responsibility, that the product is in accordance with the specified Directives.
 FI - Me vakuutamme omalla vastuullamme, että tuote täyttää ohjeita.
 FR - Nous déclarons sous notre propre responsabilité que le produit répond aux directives.
 HU - Kizárólagos felelősségünk tudatában kijelentjük, hogy ez a termék megfelel az Európai Unió fentvezetett irányelveinek.
 IT - Noi dichiariamo sotto la nostra esclusiva responsabilità che il prodotto è conforme alle direttive citate
 NL - Wij verklaren geheel onder eigen verantwoordelijkheid dat het product voldoet aan de gestelde richtlijnen.
 PL - Z pełną odpowiedzialnością oświadczamy, że produkt odpowiada postanowieniom wymienionych dyrektyw.
 RO - Declarăm pe proprie răspundere că produsul corespunde normelor prevăzute de directivele mai sus menționate.
 SK - Na výlučnú zodpovednosť vyhlasujeme, že výrobok spĺňa požiadavky uvedených smerníc.
 SV - Vi försäkrar att produkten på vårt ansvar är utförd enligt gällande riktlinjer.

UV 305-1S(JP48693) **UV 310-1S**(JP48697) **UV 315-1S**(JP48701)
UV 305-3S(JP48694) **UV 310-3S**(JP48698) **UV 315-3S**(JP48702)


DE - Weitere normative Dokumente CS - Jinými normatívnými dokumenty DA - Andre normative dokumenter EN - Other normative documents FI - Muiden normien FR - Autres documents normatifs HU - Egyéb szabályozó dokumentumokban leírtaknak IT - Altri documenti normativi NL - Verdere normatieve documenten PL - Innymi dokumentami normatywnymi RO - Alte acte normative SK - Iným záväzným dokumentom SV - Vidare normerande dokument:


EN 60335-2-41:2003/A2:2010
EN 62233:2008/AC:2008

DE - Bevollmächtigter für technische Dokumentation CS - Oprávněná osoba pro technickou dokumentaci DA - Autoriseret person for teknisk dokumentation EN - Authorized person for technical documentation FI - Valtuutettu henkilö tekninen dokumentaatio FR - Personne autorisée à la documentation technique HU - Hivatalos személy műszaki dokumentáció IT - Persona abilitata per la documentazione tecnica NL - Bevoegd persoon voor technische documentatie PL - Pełnomocnik ds. dokumentacji technicznej RO - Persoană autorizată pentru documentația tehnică SK - Oprávněná osoba pro technickou dokumentaci SV - Auktoriserad person för teknisk dokumentation:

JUNG PUMPEN - Stefan Sirges - Industriestr. 4-6 - 33803 Steinhagen

Steinhagen, 10-10-2018


 Stefan Sirges, General Manager


 i.V. Rüdiger Rokohl, Sales Manager

EU-Konformitätserklärung
EU-Prohlášení o shodě
EU-Overensstemmelseserklæring
EU-Declaration of Conformity
EU-Vaatumustenmukaisuusvakuutus

EU-Déclaration de Conformité
EU-Megfelelőségi nyilatkozat
EU-Dichiarazione di conformità
EU-Conformiteitsverklaring
EU-Deklaracja zgodności

EU-Declaratie de conformitate
EU-Vyhlasenie o zhode
EU-Försäkran om överensstämmelse

DE - Richtlinien - Harmonisierte Normen
CS - Směrnice - Harmonizované normy
DA - Direktiv - Harmoniseret standard
EN - Directives - Harmonised standards
FI - Direktiivi - Yhdenmukaistettu standardi

FR - Directives - Normes harmonisées
HU - Irányelve - Harmonizált szabványok
IT - Direttive - Norme armonizzate
NL - Richtlijnen - Geharmoniseerde normen
PL - Dyrektywy - Normy zharmonizowane

RO - Directivă - Norme coroborate
SK - Smernice - Harmonizované normy
SV - Direktiv - Harmoniserade normer

• 2006/42/EG (MD)
• 2011/65/EU (RoHS)
• 2014/30/EU (EMC)

EN 809:1998/AC:2010, EN ISO 12100:2010
EN 60034-1:2010, EN 61000-3-2:2014, EN 61000-3-3:2013

JUNG PUMPEN GmbH - Industriestr. 4-6 - 33803 Steinhagen - Germany - www.jung-pumpen.de

DE - Wir erklären in alleiniger Verantwortung, dass das Produkt den aufgeführten Richtlinien entspricht.
CS - Prohlašujeme na svou výlučnou odpovědnost, že výrobek odpovídá jmenovaným směrnici.
DA - Vi erklærer under ansvar at produktet i overensstemmelse med de retningslinjer
EN - We hereby declare, under our sole responsibility, that the product is in accordance with the specified Directives.
FI - Me vakuutamme omalla vastuullamme, että tuote täyttää ohjeita.
FR - Nous déclarons sous notre propre responsabilité que le produit répond aux directives.
HU - Kizárólagos felelősségünk tudatában kijelentjük, hogy ez a termék megfelel az Európai Unió fentnevezett irányelveinek.
IT - Noi dichiariamo sotto la nostra esclusiva responsabilità che il prodotto è conforme alle direttive citate
NL - Wij verklaren geheel onder eigen verantwoordelijkheid dat het product voldoet aan de gestelde richtlijnen.
PL - Z pełną odpowiedzialnością oświadczamy, że produkt odpowiada postanowieniom wymienionych dyrektyw.
RO - Declaram pe proprie răspundere că produsul corespunde normelor prevăzute de directivele mai sus menționate.
SK - Na výlučnú zodpovednosť vyhlasujeme, že výrobok spĺňa požiadavky uvedených smerníc.
SV - Vi försäkrar att produkten på vårt ansvar är utförd enligt gällande riktlinjer.

US 73 HE (JP09267/1)	US 152 E (JP09435)	US 151 E (JP09310)	UV 305-1 (JP48691)	UV 620-1 (JP47337)
US 73 HES (JP09264/1)	US 152 D (JP09437)	US 151 D (JP09300)	UV 305-3 (JP48692)	UV 620-1S (JP47338)
US 103 HE (JP09307)	US 153 E (JP09311/1)	US 251 D (JP09301)	UV 310-1 (JP48695)	UV 620-3 (JP47339)
US 103 HES (JP09308)	US 153 D (JP09302/1)	US 253 D (JP09303)	UV 310-3 (JP48696)	UV 620-3S (JP47340)
	US 155 E (JP09388)		UV 315-1 (JP48699)	UV 625-3 (JP47341)
	US 155 D (JP09390)		UV 315-3 (JP48700)	UV 625-3S (JP47342)
				UV 635-3 (JP47343)
				UV 635-3S (JP47344)

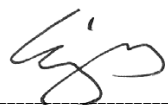
DE - Weitere normative Dokumente CS - Jinými normativními dokumenty DA - Andre normative dokumenter EN - Other normative documents FI - Muiden normien FR - Autres documents normatifs HU - Egyéb szabályozó dokumentumokban leírtaknak IT - Altri documenti normativi NL - Verdere normatieve documenten PL - Innymi dokumentami normatywnymi RO - Alte acte normative SK - Iným záväzným dokumentom SV - Vidare normerande dokument:


EN 60034-5:2001/A1:2007


DE - Bevollmächtigter für technische Dokumentation CS - Oprávněná osoba pro technickou dokumentaci DA - Autoriseret person for teknisk dokumentation EN - Authorized person for technical documentation FI - Valtuutettu henkilö tekninen dokumentaatio FR - Personne autorisée à la documentation technique HU - Hivatalos személyi műszaki dokumentáció IT - Persona abilitata per la documentazione tecnica NL - Bevoegd persoon voor technische documentatie PL - Pełnomocnik ds. dokumentacji technicznej RO - Persoană autorizată pentru documentație tehnică SK - Oprávněná osoba pre technickú dokumentáciu SV - Auktoriserad person för teknisk dokumentation:

JUNG PUMPEN - Stefan Sirges - Industriestr. 4-6 - 33803 Steinhagen


Steinhagen, 20-02-2019


Stefan Sirges, General Manager



i.V. Rüdiger Rokohl, Sales Manager

 0197	
JUNG PUMPEN GmbH - Industriestr. 4-6 33803 Steinhagen, Germany 17 421.10.1707	
EN 12050-2:2001 Abwasserhebeanlage für fäkalienfreies Abwasser	
UV 305-1(JP48691)	UV 620-1(JP47337)
UV 305-1S(JP48693)	UV 620-1S(JP47338)
UV 305-3(JP48692)	UV 620-3(JP47339)
UV 305-3S(JP48694)	UV 620-3S(JP47340)
UV 310-1(JP48695)	UV 625-3(JP47341)
UV 310-1S(JP48697)	UV 625-3S(JP47342)
UV 310-3(JP48696)	UV 635-3(JP47343)
UV 310-3S(JP48698)	UV 635-3S(JP47344)
UV 315-1(JP48699)	
UV 315-1S(JP48701)	
UV 315-3(JP48700)	
UV 315-3S(JP48702)	
Sammeln und automatisches Heben von fäkalienfreiem Abwasser innerhalb und außerhalb von Gebäuden über die Rückstauenebene	


BRANDVERHALTEN	NPD
WASSERDICHTHEIT	Bestanden
WIRKSAMKEIT (HEBEWIRKUNG)	
- Förderung von Feststoffen	Bestanden
- Rohranschlüsse	Bestanden
- Lüftung	NPD
- Mindestfließgeschwindigkeit	Bestanden
- Freier Mindestdurchgang der Anlage	Bestanden
- Mindestnutz volumen	NPD
MECHANISCHE FESTIGKEIT	
- Tragfähigkeit und strukturelle Stabilität des Sammelbehälters für die Verwendung außerhalb von Gebäuden	NPD
- Strukturelle Stabilität des Sammelbehälters für die Verwendung innerhalb von Gebäuden	NPD
GERÄUSCHPEGEL	70 dB(A)
DAUERHAFTIGKEIT	
- der Wasserdichtheit und Luftdichtheit	Bestanden
- der Hebewirkung	Bestanden
- der mechanischen Festigkeit	Bestanden
GEFÄHRLICHE SUBSTANZEN	NPD

 0197	
JUNG PUMPEN GmbH - Industriestr. 4-6 33803 Steinhagen, Germany 17 421.10.1707	
EN 12050-2:2001 Lifting plant for faecal-free wastewater	
UV 305-1(JP48691)	UV 620-1(JP47337)
UV 305-1S(JP48693)	UV 620-1S(JP47338)
UV 305-3(JP48692)	UV 620-3(JP47339)
UV 305-3S(JP48694)	UV 620-3S(JP47340)
UV 310-1(JP48695)	UV 625-3(JP47341)
UV 310-1S(JP48697)	UV 625-3S(JP47342)
UV 310-3(JP48696)	UV 635-3(JP47343)
UV 310-3S(JP48698)	UV 635-3S(JP47344)
UV 315-1(JP48699)	
UV 315-1S(JP48701)	
UV 315-3(JP48700)	
UV 315-3S(JP48702)	
Collecting and automatically lifting faecal-free waste water above the backflow level in buildings and sites	


REACTION TO FIRE	NPD
WATERTIGHTNESS	Pass
EFFECTIVENESS (LIFTING EFFECTIVENESS)	
- Pumping of solids	Pass
- Pipe connections	Pass
- Ventilation	NPD
- Minimum flow velocity	Pass
- Minimum free passage of the plant	Pass
- Minimum useful volume	NPD
MECHANICAL RESISTANCE	
- Load bearing capacity and structural stability of collection tank for use outside buildings	NPD
- Structural stability of collection tank for use inside buildings	NPD
NOISE LEVEL	70 dB(A)
DURABILITY	
- of structural stability	Pass
- of lifting effectiveness	Pass
- of mechanical resistance	Pass
DANGEROUS SUBSTANCES	NPD

 0197	
JUNG PUMPEN GmbH - Industriestr. 4-6 33803 Steinhagen, Germany 17 421.10.1707	
EN 12050-2:2001 Station de relevage pour effluents exempts de matières fécales DN 32	
UV 305-1(JP48691)	UV 620-1(JP47337)
UV 305-1S(JP48693)	UV 620-1S(JP47338)
UV 305-3(JP48692)	UV 620-3(JP47339)
UV 305-3S(JP48694)	UV 620-3S(JP47340)
UV 310-1(JP48695)	UV 625-3(JP47341)
UV 310-1S(JP48697)	UV 625-3S(JP47342)
UV 310-3(JP48696)	UV 635-3(JP47343)
UV 310-3S(JP48698)	UV 635-3S(JP47344)
UV 315-1(JP48699)	
UV 315-1S(JP48701)	
UV 315-3(JP48700)	
UV 315-3S(JP48702)	
Collecte et relevage des eaux usées exemptes de matières fécales à l'intérieur et à l'extérieur des bâtiments au-dessus du niveau de refoulement	


RÉACTION AU FEU	NPD
ÉTANCHÉITÉ À L'EAU	Satisfaisant
EFFICACITÉ (PERFORMANCE DE RELEVAGE)	
- Refoulement de matières solides	Satisfaisant
- Raccords de tuyaux	Satisfaisant
- Aération	NPD
- Débit minimum	Satisfaisant
- Passage libre minimal de l'installation	Satisfaisant
- Volume utile minimal	NPD
RÉSISTANCE MÉCANIQUE	
- Capacité de charge et stabilité structurelle du collecteur pour une utilisation à l'extérieur des bâtiments	NPD
- Stabilité structurelle du collecteur pour une utilisation à l'intérieur des bâtiments	NPD
NIVEAU SONORE	70 dB(A)
RÉSISTANCE	
- de la stabilité structurelle	Satisfaisant
- de la performance de relevage	Satisfaisant
- de la résistance mécanique	Satisfaisant
SUBSTANCES DANGEREUSES	NPD

 0197	
JUNG PUMPEN GmbH - Industriestr. 4-6 33803 Steinhagen, Germany 17 421.10.1707	
EN 12050-2:2001 Afvalwaterpompinstallatie voor afvalwater zonder fecaliën DN 32	
UV 305-1(JP48691)	UV 620-1(JP47337)
UV 305-1S(JP48693)	UV 620-1S(JP47338)
UV 305-3(JP48692)	UV 620-3(JP47339)
UV 305-3S(JP48694)	UV 620-3S(JP47340)
UV 310-1(JP48695)	UV 625-3(JP47341)
UV 310-1S(JP48697)	UV 625-3S(JP47342)
UV 310-3(JP48696)	UV 635-3(JP47343)
UV 310-3S(JP48698)	UV 635-3S(JP47344)
UV 315-1(JP48699)	
UV 315-1S(JP48701)	
UV 315-3(JP48700)	
UV 315-3S(JP48702)	
Verzamelen en automatisch pompen van afvalwater zonder fecaliën binnen en buiten gebouwen boven het terugstuwniveau	


BRANDGEDRAG	NPD
WATERDICHTHEID	Succesvol
RENDEMENT (POMPWERKING)	
- Transport van vaste stoffen	Succesvol
- Buisaansluitingen	Succesvol
- Verluchttingsleidingen	NPD
- Minimum doorstromingssnelheid	Succesvol
- Minimum vrije doorgang van de installatie	Succesvol
- Minimum nuttig volume	NPD
MECHANISCHE VASTHEID	
- Draagkracht en structurele stabiliteit van de verzamelcontainer voor het gebruik buiten gebouwen	NPD
- Structurele stabiliteit van de verzamelcontainer voor het gebruik binnenin gebouwen	NPD
GELUIDSNIVEAU	70 dB(A)
DUURZAAMHEID	
- van de structurele stabiliteit	Succesvol
- van de pompwerking	Succesvol
- van de mechanische vastheid	Succesvol
GEVAARLIJKE STOFFEN	NPD

 0197	
JUNG PUMPEN GmbH - Industriestr. 4-6 33803 Steinhagen, Germany 17 421.10.1707	
EN 12050-2:2001 Stazione di sollevamento per acque di scarico prive di sostanze fecali DN 32	
UV 305-1(JP48691)	UV 620-1(JP47337)
UV 305-1S(JP48693)	UV 620-1S(JP47338)
UV 305-3(JP48692)	UV 620-3(JP47339)
UV 305-3S(JP48694)	UV 620-3S(JP47340)
UV 310-1(JP48695)	UV 625-3(JP47341)
UV 310-1S(JP48697)	UV 625-3S(JP47342)
UV 310-3(JP48696)	UV 635-3(JP47343)
UV 310-3S(JP48698)	UV 635-3S(JP47344)
UV 315-1(JP48699)	
UV 315-1S(JP48701)	
UV 315-3(JP48700)	
UV 315-3S(JP48702)	
Raccolta e sollevamento automatico di acque reflue prive di sostanze fecali all'interno o all'esterno di edifici sopra il livello di ristagno	


INFIAMMABILITÀ	NPD
IMPERMEABILITÀ	Superata
EFFICACIA (CAPACITÀ DI SOLLEVAMENTO)	
- Pompaggio di materiali solidi	Superata
- Collegamenti al tubo	Superata
- Ventilazione	NPD
- Velocità di scorrimento minima	Superata
- Passaggio libero minimo dell'impianto	Superata
- Volume utile minimo	NPD
RESISTENZA MECCANICA	
- Capacità di carico e stabilità strutturale del serbatoio di raccolta per l'uso al di fuori degli edifici	NPD
- Stabilità strutturale del serbatoio di raccolta per l'uso all'interno degli edifici.	NPD
SOGLIA DI RUMOROSITÀ	70 dB(A)
DUREVOLEZZA	
- della stabilità strutturale	Superata
- della capacità di sollevamento	Superata
- della resistenza meccanica	Superata
SOSTANZE PERICOLOSE	NPD

 0197	
JUNG PUMPEN GmbH - Industriestr. 4-6 33803 Steinhagen, Germany 17 421.10.1707	
EN 12050-2:2001 Instalacja przepompowni ścieków dla ścieków fekalnych DN 32	
UV 305-1(JP48691)	UV 620-1(JP47337)
UV 305-1S(JP48693)	UV 620-1S(JP47338)
UV 305-3(JP48692)	UV 620-3(JP47339)
UV 305-3S(JP48694)	UV 620-3S(JP47340)
UV 310-1(JP48695)	UV 625-3(JP47341)
UV 310-1S(JP48697)	UV 625-3S(JP47342)
UV 310-3(JP48696)	UV 635-3(JP47343)
UV 310-3S(JP48698)	UV 635-3S(JP47344)
UV 315-1(JP48699)	
UV 315-1S(JP48701)	
UV 315-3(JP48700)	
UV 315-3S(JP48702)	
Zbieranie i automatyczne przepompowywanie ścieków fekalnych wewnątrz budynków i poza nimi powyżej poziomu cofki	

WŁAŚCIWOŚCI OGNIOWE	NPD
SZCZELNOŚĆ WODNA	Pozytywnie
SPRAWNOŚĆ DZIAŁANIA (SKUTECZNOŚĆ TŁOCZENIA)	
- Tłoczenie substancji stałych	Pozytywnie
- Przyłącza rurowe	Pozytywnie
- Wentylacja	NPD
- Minimalna prędkość przepływu	Pozytywnie
- Minimalna, swobodna przepustowość instalacji	Pozytywnie
- Minimalna objętość użytkowa	NPD
WYTRZYMAŁOŚĆ MECHANICZNA	
- Nośność i stabilność konstrukcyjna zbiornika podczas stosowania poza budynkami	NPD
- Nośność i stabilność konstrukcyjna zbiornika podczas stosowania w budynkach	NPD
POZIOM HAŁASU	70 dB(A)
TRWAŁOŚĆ I WYTRZYMAŁOŚĆ	
- stabilność konstrukcyjna	Pozytywnie
- skuteczność tłoczenia	Pozytywnie
- wytrzymałość mechaniczna	Pozytywnie
SUBSTANCJE NIEBEZPIECZNE	NPD

 0197	
JUNG PUMPEN GmbH - Industriestr. 4-6 33803 Steinhagen, Germany 17 421.10.1707	
EN 12050-2:2001 Čerpací stanice odpadních vod bez fekálií DN 32	
UV 305-1(JP48691)	UV 620-1(JP47337)
UV 305-1S(JP48693)	UV 620-1S(JP47338)
UV 305-3(JP48692)	UV 620-3(JP47339)
UV 305-3S(JP48694)	UV 620-3S(JP47340)
UV 310-1(JP48695)	UV 625-3(JP47341)
UV 310-1S(JP48697)	UV 625-3S(JP47342)
UV 310-3(JP48696)	UV 635-3(JP47343)
UV 310-3S(JP48698)	UV 635-3S(JP47344)
UV 315-1(JP48699)	
UV 315-1S(JP48701)	
UV 315-3(JP48700)	
UV 315-3S(JP48702)	
Sběr a automatické čerpání odpadních vod s fekáliemi uvnitř a mimo budov nad úroveň zpětného vzduť	

CHOVÁNÍ PŘI POŽÁRU	NPD
VODOTĚSNOST	Vyhovuje
ÚČINNOST (ZDVIH)	
- Doprava pevných látek	Vyhovuje
- Potrubní přípojky	Vyhovuje
- Větrání	NPD
- Minimální průtoková rychlost	Vyhovuje
- Volný minimální prostup zařízení	Vyhovuje
- Minimální užžitný objem	NPD
MECHANICKÁ PEVNOST	
- Nosnost a strukturální stabilita sběrné nádrže pro použití mimo budovy	NPD
- Strukturální stabilita sběrné nádrže pro použití uvnitř budov	NPD
HLUČNOST	70 dB(A)
STÁLOST	
- Strukturální stability	Vyhovuje
- Zdvihu	Vyhovuje
- Mechanické pevnosti	Vyhovuje
NEBEZPEČNÉ SUBSTANCE	NPD

 0197	
JUNG PUMPEN GmbH - Industriestr. 4-6 33803 Steinhagen, Germany 17 421.10.1707	
EN 12050-2:2001 Čerpacie stanice odpadových vôd bez fekálnych splaškov DN 32	
UV 305-1(JP48691)	UV 620-1(JP47337)
UV 305-1S(JP48693)	UV 620-1S(JP47338)
UV 305-3(JP48692)	UV 620-3(JP47339)
UV 305-3S(JP48694)	UV 620-3S(JP47340)
UV 310-1(JP48695)	UV 625-3(JP47341)
UV 310-1S(JP48697)	UV 625-3S(JP47342)
UV 310-3(JP48696)	UV 635-3(JP47343)
UV 310-3S(JP48698)	UV 635-3S(JP47344)
UV 315-1(JP48699)	
UV 315-1S(JP48701)	
UV 315-3(JP48700)	
UV 315-3S(JP48702)	
Zber a automatické čerpanie odpadových vôd bez fekálnych splaškov v interiéroch a exteriéroch budov prostredníctvom úrovne vzduť	

REAKCIA POČAS POŽIARU	NPD
VODOTĚSNOST	v poriadku
ÚČINNOST (ÚČINOK SANIA)	
- Doprava pevných částic	v poriadku
- Potrubné prípojky	v poriadku
- Vetrание	NPD
- Minimálna rýchlosť prietoku	v poriadku
- Volný minimálny priechod systému	v poriadku
- Minimálny užžitkový objem	NPD
MECHANICKÁ PEVNOST	
- Nosnosť a štruktúrna stabilita zbernej nádoby pre používanie mimo budov	NPD
- Štruktúrna stabilita zbernej nádoby pre používanie v rámci budov	NPD
HLADINA HLUKU	70 dB (A)
TRVANLIVOSŤ	
- Štruktúrálnej stability	v poriadku
- Veďľajších účinkov	v poriadku
- Mechanickej pevnosti	v poriadku
NEBEZPEČNÉ LÁTKY	NPD



0197

JUNG PUMPEN GmbH - Industriestr. 4-6 33803 Steinhagen, Germany
17
421.10.1707

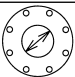
EN 12050-2:2001
Fekáliamentes szennyvizek átemelői DN 32

UV 305-1(JP48691)	UV 620-1(JP47337)
UV 305-1S(JP48693)	UV 620-1S(JP47338)
UV 305-3(JP48692)	UV 620-3(JP47339)
UV 305-3S(JP48694)	UV 620-3S(JP47340)
UV 310-1(JP48695)	UV 625-3(JP47341)
UV 310-1S(JP48697)	UV 625-3S(JP47342)
UV 310-3(JP48696)	UV 635-3(JP47343)
UV 310-3S(JP48698)	UV 635-3S(JP47344)
UV 315-1(JP48699)	
UV 315-1S(JP48701)	
UV 315-3(JP48700)	
UV 315-3S(JP48702)	

Fekáliamentes szennyvíz gyűjtése és emelése épületeken belül és kívül a visszatartási szint felett

VISELKEDÉS TŰZ ESETÉN	NPD
VÍZÁLLÓSÁG	Megfelelt
HATÉKONYSÁG (EMELŐ HATÁS)	
- Szilárd anyagok szállítása	Megfelelt
- Csőcsatlakozások	Megfelelt
- Szellőzés	NPD
- Az áramlás minimális sebessége	Megfelelt
- A berendezés szabad, minimális áteresztése	Megfelelt
- Minimális hasznos volumen	NPD
MECHANIKAI SZILÁRDSÁG	
- A gyűjtőtartály terhelhetősége és strukturális stabilitása épületeken kívüli használathoz	NPD
- A gyűjtőtartály strukturális stabilitása épületeken belüli használathoz	NPD
ZAJSZINT	70 dB(A)
TARTÓSSÁG	
- a strukturális stabilitás tartóssága	Megfelelt
- az emelőhatás tartóssága	Megfelelt
- a mechanikai szilárdság tartóssága	Megfelelt
VESZÉLYES ANYAGOK	NPD

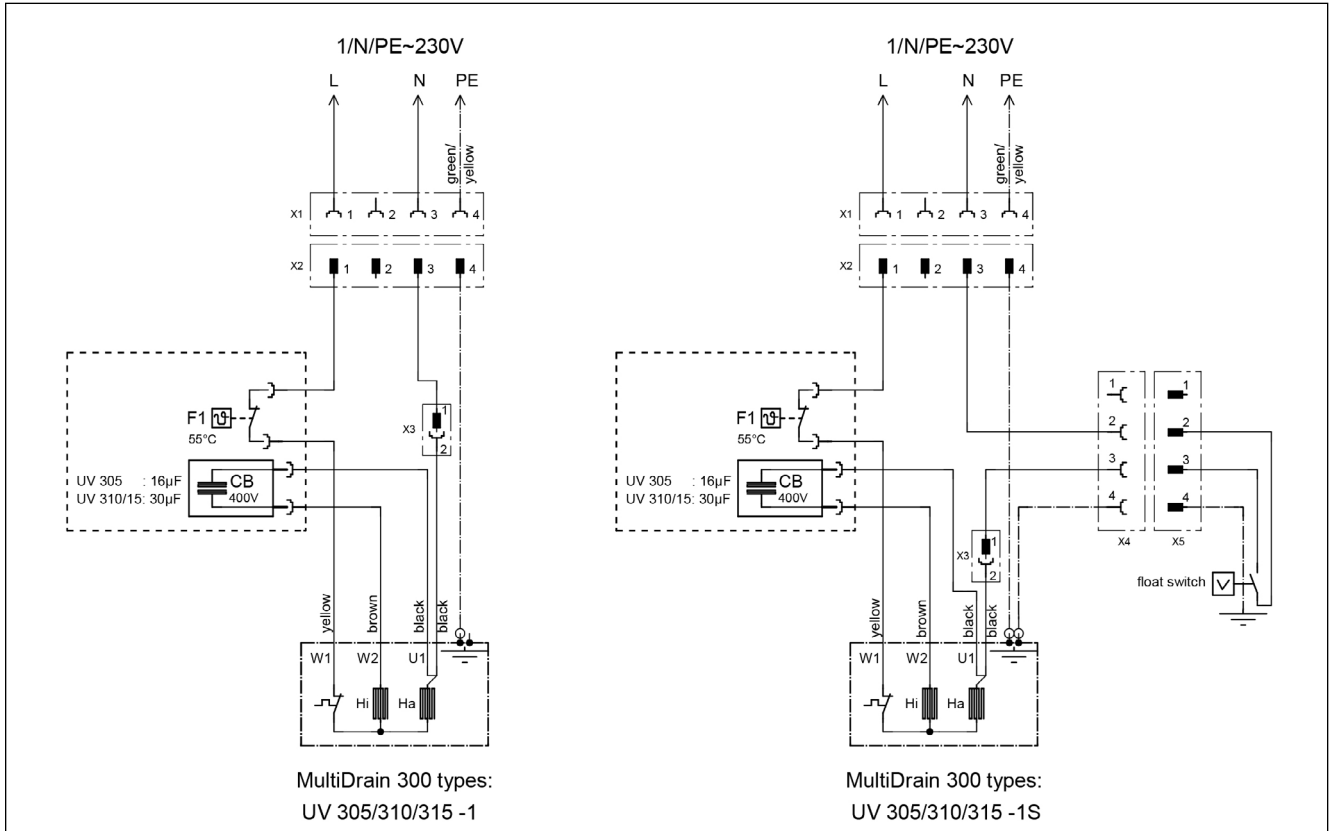
Technische Daten • Technical data • Caractéristiques techniques • Technische gegevens • Dati tecnici • Dane techniczne • Technické údaje • Műszaki adatok

		UV 305-1 UV 305-1 S	UV 310-1 UV 310-1 S	UV 315-1 UV 315-1 S	UV 305-3 UV 305-3 S	UV 310-3 UV 310-3 S	UV 315-3 UV 315-3 S
	[kg]	17,3	19,2	19,2	17,7	19,2	19,2
		17,8	19,7	19,7	18,2	19,7	19,7
	DN	1 1/2 "	1 1/2 "	1 1/2 "	1 1/2 "	1 1/2 "	1 1/2 "
	[mm]	10	10	10	10	10	10
P1	[W]	1150	1300	1830	1150	1350	1850
P2	[W]	880	1000	1360	840	1080	1450
U	[V]	1/PE ~230	1/PE ~230	1/PE ~230	3/PE ~400	3/PE ~400	3/PE ~400
f	[Hz]	50	50	50	50	50	50
I	[A]	5,3	5,8	8,2	2,6	3,0	3,6

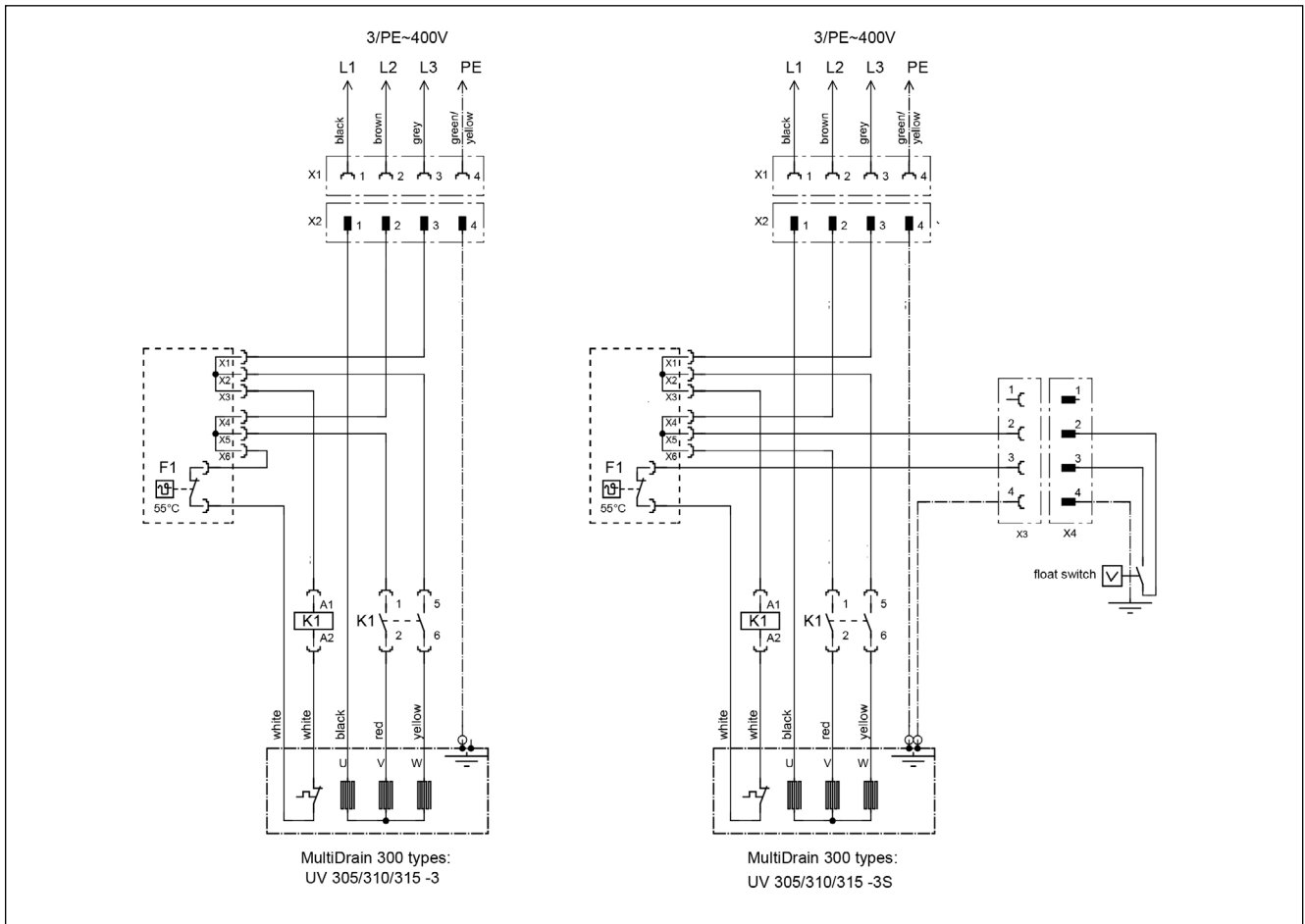
Leistungen • Performance • Puissances • Capaciteit • Prestazioni • Wydajności i moce • Výkony • Výchony • Teljesítmény

H [m]	1	3	5	7	9	11	13
							Q [m³/h]
UV 305-1	21	17,5	14	7			
UV 310-1	24,5	21	17	13	6		
UV 315-1	28	25	22	19	14,5	10	2
UV 305-3	22	18,5	14	8,5			
UV 310-3	24,5	21,5	17,5	13,5	6		
UV 315-3	29	25,5	23	19	15	10	3

UV 305-1 - UV 315-1



UV 305-3 - UV 315-3





Jung Pumpen GmbH
Industriestr. 4-6
33803 Steinhagen
Deutschland
Tel. +49 5204 170
kd@jung-pumpen.de

Pentair Water Italy Srl
Via Masaccio, 13
56010 Lugnano - Pisa
Italia
Tel. +39 050 716 111
info@jung-pumpen.it

Pentair Water Polska Sp. z o.o.
ul. Plonów 21
41-200 Sosnowiec
Polska
Tel. +48 32 295 1200
info@pl.jungpumpen@pentair.com