

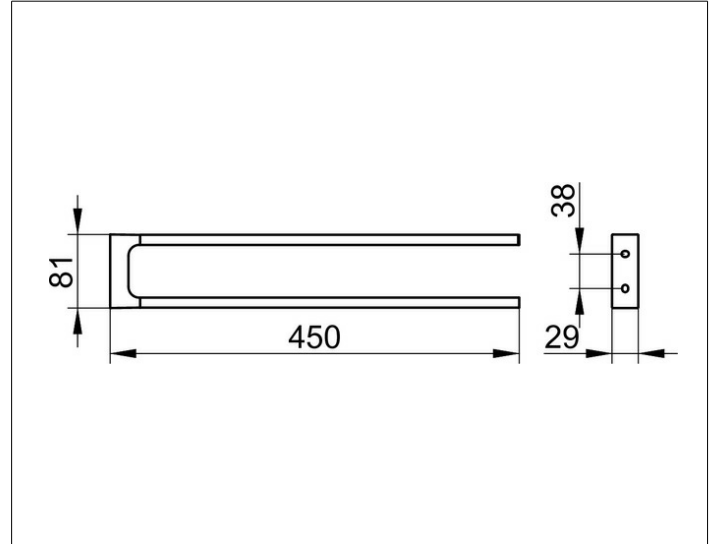
Edition 11

11118050000 Handtuchhalter

**PRODUKT**



**ZEICHNUNG**



**PRODUKTBESCHREIBUNG**

2-tlg., feststehend

**OBERFLÄCHE**

Nickel gebürstet

**ABMESSUNG**

450 mm

**AUSSCHREIBUNGSTEXT**

KEUCO EDITION 11 Handtuchhalter 11118050000  
 Handtuchhalter mit hochwertiger PVD-Beschichtung,  
 Nickel gebürstet, in geradlinigem Design  
 und klarer geometrischer Formensprache  
 zwei nebeneinander angeordnete Haltearme - feststehend, leicht zu reinigen  
 Ausladung 450 mm, Breite 80 mm, Höhe 28 mm  
 Der Handtuchhalter wird verdeckt angebracht  
 Lieferung inkl. korrosionsfreiem Befestigungsmaterial