



**Temponox XL-Bogen 90°
mit SC-Contur**

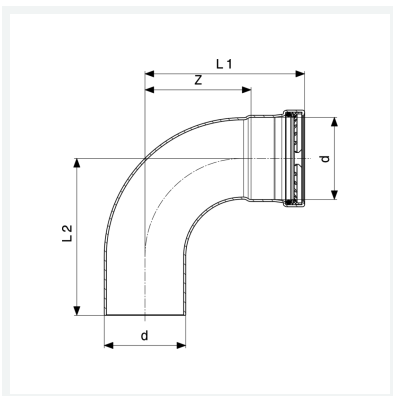
- Einsteckende, Pressanschluss

Ausstattung

Dichtelement EPDM, Schneidring, Trennring

Modell 1716.1XL

Artikel 809 805



Eigenschaften

| | | |
|----------------------|----------------------|--------|
| Rohraußendurchmesser | d | 76,1 |
| Z-Maß | Z | 99 mm |
| Länge 1 | L1 | 149 mm |
| Länge 2 | L2 | 147 mm |
| Gewicht | 1050 g | |
| Volumen | 4144 cm ³ | |
| Werkstoff | Stahl nichtrostend | |