

EAN: 4057304017223  
[static.hansa.com/52542267](https://static.hansa.com/52542267)



HANSAVANTIS ist die perfekte Ergänzung für jedes Bad, mit bewährter Expertenqualität, auf die Sie sich verlassen können, ganz gleich, welche Anforderungen Sie haben. Strapazierfähig und langlebig in Design und Lebensdauer bringt sie Ihnen über Jahre hinweg Freude und Vertrauen.

Der schlanke Hebel und der schwenkbare Auslauf garantieren perfekte Bewegungsfreiheit und Komfort für den Badalltag. Funktionale Überlegungen und eine besondere Liebe zum Detail bieten ein neues Benutzererlebnis.

Einfacher Einbau mit dem 3S-Installationssystem.

Hochwertige Qualität

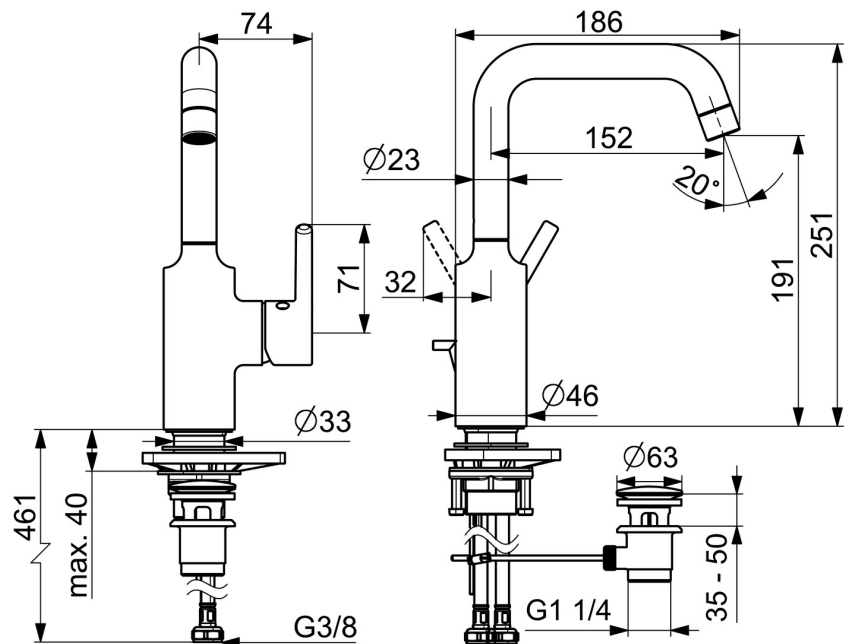
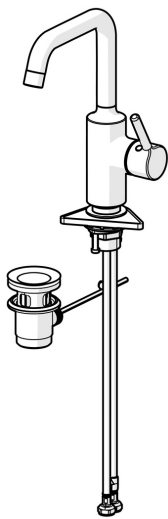
Elegantes Design

Ablaufgarnitur mit Zugstange

Hergestellt in Europa

Waschtischarmatur mit maximalem Komfort

- Waschtisch
- Einhebelmischer, Seitenbedient
- Standmontage
- Chrom
- Schwenkbarer Auslauf
- PCA® konstante Durchflussleistung unabhängig vom Fließdruck
- Einhandbedienhebel/Griff, Pinhebel, Hebel mit W+K-Kennzeichnung
- Ablaufgarnitur mit Zugstange
- Temperaturbegrenzer
- $\varnothing$  3.0 Steuerpatrone mit keramischen Dichtscheiben zur Wassermengen- und Temperatureinstellung
- Anschluss über flexible Druckschläuche
- Armaturenkörper aus entzinkungsbeständigem Messing (DZR)



## Technische Daten

### Durchflusseigenschaften

Durchfluss bei 3 bar (mit Durchflussregler) **6.0 l/min**

### Technische Eigenschaften

Warmwasserversorgung **max. +70°C**  
 Arbeitsdruck **0.5-10 bar**  
 Anschlussgröße **G3/8**  
 Ausladung **152 mm**  
 Sicherungseinrichtung (EN1717) **AA**  
 Werkstoff **Messing**

### Vorschriften

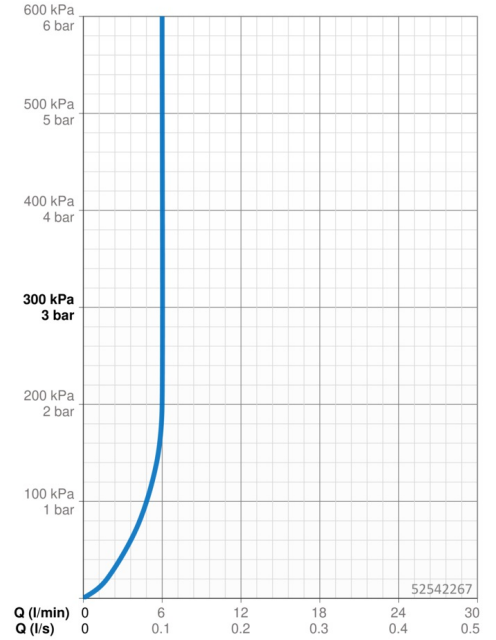
EN Standard **EN 817**  
 Geräuschklasse **I (ISO 3822)**

### Zulassungen und Deklarationen

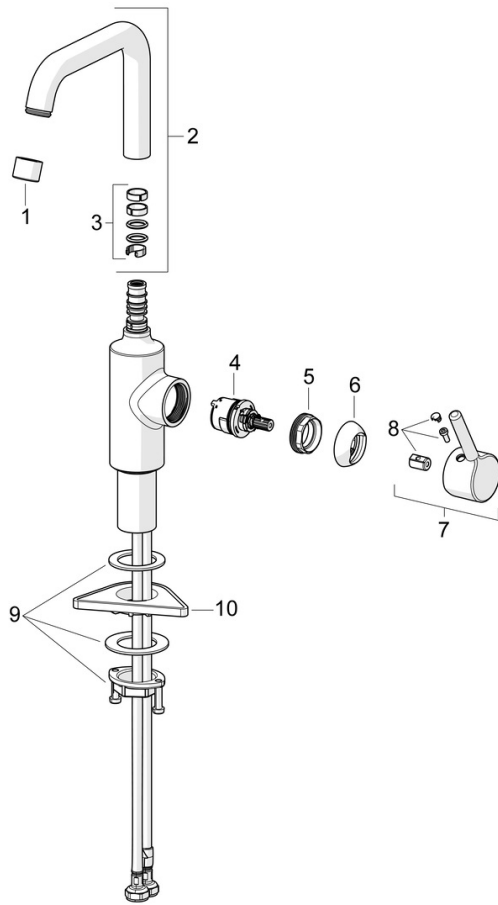
Konformitätserklärung **DoC**  
 EPD **S-P-06391**

### Nachhaltigkeit

EPD module A1 (kg CO2 eq.) **7,97**  
 EPD module A2 (kg CO2 eq.) **0,38**  
 EPD module A3 (kg CO2 eq.) **0,75**  
 EPD module A1-A3 (kg CO2 eq.) **9,10**  
 EPD module A4 (kg CO2 eq.) **0,25**  
 EPD module B7 (kg CO2 eq.) **1854,00**  
 EPD module C2 (kg CO2 eq.) **0,02**  
 EPD module C3 (kg CO2 eq.) **0,02**  
 EPD module C4 (kg CO2 eq.) **0,07**  
 EPD module D (kg CO2 eq.) **-6,47**



## Ersatzteile



### SP52552267

	Name	Art.-Nr.
01	Luftsprudler, 6 l/min	59914428
02	Auslauf hoch	1012809V
03	Auslaufdichtung	59914266
04	Kartusche, 3.0	1014428V
05	Spann-Mutter, M34x1.5	1012133V
06	Abdeckkappe	1012132V
07	Hebel	1001749V
08	Dekorkappe	1012105V
09	Befestigungssatz	59913479
10	PVC-Befestigungsplatte	59910008