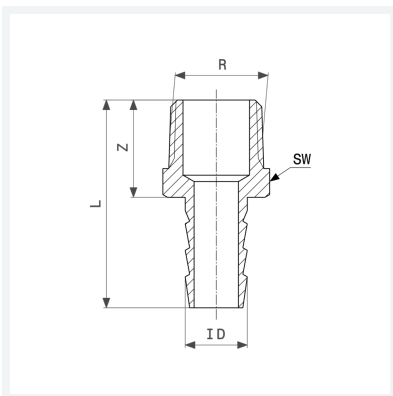




Schlauchtülle
- R-Gewinde
Ausstattung
Mehrkant
Modell 1845

Artikel 102 548

Hinweis:
mit Mehrkant



Eigenschaften

| | | |
|----------------------|-----------------------|-------|
| Außengewinde kegelig | R | ¾ |
| Für ID-Schlauch | ID | ¾ |
| Länge 1 | L1 | 50 mm |
| Länge 2 | L2 | 17 mm |
| Länge 3 | L3 | 26 mm |
| Durchmesser | Ø | 20 mm |
| Schlüsselweite | SW | 27 mm |
| Gewicht | 71,05 g | |
| Volumen | 62,16 cm ³ | |
| Werkstoff | Messing | |