

AXOR Citterio
Einhebel-Brausemischer Unterputz mit Hebelgriff
 Oberfläche: **Edelstahl Optic** Artikelnummer: **39655800**



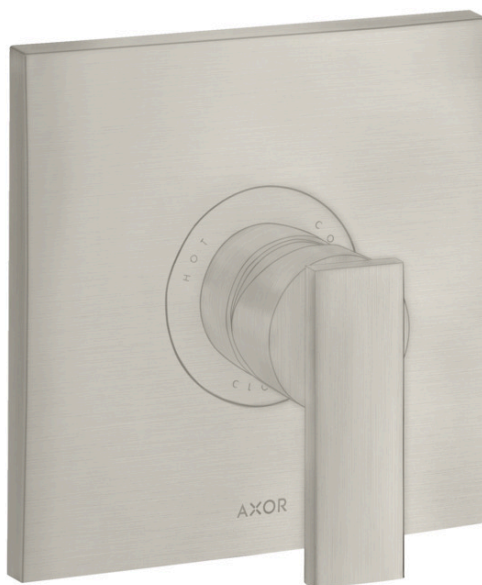
Merkmale

- 1 Verbraucher
- maximale Durchflussmenge bei 3 bar: 29 l/min
- Keramikmischsystem
- Temperaturbegrenzung einstellbar
- mit Schalldämpfer
- für Durchlauferhitzer geeignet
- Geräuschgruppe: I
- Durchflussklasse: B
- min. Betriebsdruck: 1 bar
- max. Betriebsdruck: 10 bar
- Anschlussart: Grundkörper
- DVGW NW-6506CQ0125

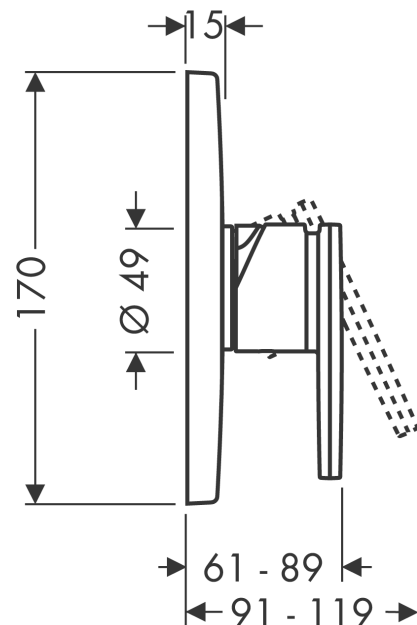
Zertifikate / Nachhaltigkeit



Produktabbildung



Maßzeichnung



AXOR Citterio
Einhebel-Brausemischer Unterputz mit Hebelgriff
Oberfläche: **Edelstahl Optic** Artikelnummer: **39655800**



Durchflussdiagramm

